



HOW TO ASSEMBLE

PATIO COVER SHADE

Compatible with Palram - Canopia's
10' / 3m Patio Cover Series

IMPORTANT!

Please read these instructions carefully before starting assembly.
Keep these instructions in a safe place for future reference.

www.canopia.com

A member of Palram Industries Ltd.



HAVE A CONCERN ? WE CAN HELP.

Before returning your purchase:

You didn't find what you
were looking for?
We can help at
canopia.shop/support.

Still can't find what you
are looking for?
Please see next page for
local customer care.

HABEN SIE BEDENKEN? WIR KÖNNEN HELFEN.

Bevor Sie Ihren Kauf zurücksenden:

Haben Sie nicht gefunden,
wonach Sie gesucht haben?
Unter canopia.shop/support
können wir helfen.

Sie haben noch nicht
gefunden wonach Sie suchen?
Auf der nächsten Seite
finden Sie den Kontakt zu
unserem lokalen Kundendienst.

TIENE ALGUNA INQUIETUD? PODEMOS AYUDARLE.

Antes de retornar su compra:

No encontró lo que
estaba buscando?
Podemos ayudarle en
canopia.shop/support.

Aún no encontró lo que buscaba?
Por favor vea en la siguiente
página el Servicio Local al Cliente.

UN SOUCI ? UNE QUESTION ? NOUS POUVONS VOUS AIDER.

Avant de renvoyer ce produit:

Vous n'avez pas trouvé
ce que vous cherchez ?
Nous pouvons vous aider sur
canopia.shop/support.

Insatisfait/e ou sans réponse ?
Merci de contacter notre Service
Client local ci-dessous.





WE ARE HERE TO HELP

For general questions: canopia.com/contact-us

NORWAY • SWEDEN • ARGENTINA • GREECE • GREENLAND • ICELAND • ESTONIA • JAPAN • LATVIA • LITHUANIA
MAURITIUS • MEXICO • ROMANIA • RUSSIA • TURKEY • UZBEKISTAN • UKRAINE • SWAZILAND • KOREA

+972-4-848-6816 | customer.service@palram.com

USA	CANADA	HUNGARY • SLOVAKIA
877-627-8476 generalsupport@poly-tex.com	905-5646007 sales@footprintproducts.com	+420-493-523-523 servis@garland.cz
UNITED KINGDOM • IRELAND	GERMANY	NEW ZEALAND
01302-380775 customer.serviceUK@palram.com	0180-522-8778 customer.serviceDE@palram.com	0800 800 880 customer.service@palram.com
FRANCE • BELGIUM	ISRAEL	DENMARK
+33-169-791-094 customer.serviceFR@palram.com	04-848-6800 customer.service@palram.com	07-575 42 70 post@nshnordic.com
ITALY • NETHERLANDS • PORTUGAL • SPAIN	AUSTRIA • LUXEMBURG • LIECHTENSTEIN	SOUTH AFRICA
+33-169-791-094 customer.serviceFR@palram.com	+49-180-522-8778 customer.serviceDE@palram.com	011-397-7771 receptionza@palram.com
AUSTRALIA	AUSTRALIA - GREENHOUSES	CROATIA • SLOVENIA
03-9219-4444 salesvic@palram.com	03-9544-6-999 info@mazedistribution.com.au	0599-37-057 info@ms-viscom.com
CZECH REPUBLIC	SWITZERLAND	POLAND
0493-523-523 servis@garland.cz	062-287-33-77 info@ritter.ch	Infolinia: 801-011-929 22-349-93-36 kontakt@ogrodosfera.pl
CYPRUS	FINLAND	
0224-971-13 alpaco@alpacodomatica.com www.alpacodomatica.com	Neuvonta: 09-6866720 Tuki / Varaosat: 050-3715350 www.horizontenterprises.fi tuki@horizontenterprises.fi	

AVAILABLE MODELS

10x10 / 3x3		10x14 / 3x4.3		10x18 / 3x5.6	
					
5 PC SET	1 BOX 	7 PC SET	1 BOX 	9 PC SET	1 BOX 
10x20 / 3x6		10x24 / 3x7.3		10x24 / 3x8.5	
					
10 PC SET	2 BOXES 	12 PC SET	2 BOXES 	14 PC SET	2 BOXES 
10x30 / 3x9.2		10x32 / 3x9.7		10x34 / 3x10.3	
					
15 PC SET	3 BOXES 	16 PC SET	2 BOXES 	17 PC SET	3 BOXES 

SAFETY ADVICE

- Dispose of all plastic bags safely – keep them away from children’s reach.
- Keep children away from the assembly area.
- When using a stepladder or power tools, make sure that you are following the manufacturer’s safety advice.

CARE & MAINTENANCE

- Machine wash cold. No chlorine bleach. Line dry.

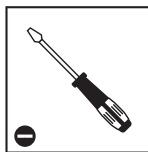
IMPORTANT RECOMMENDATIONS

- These instructions are compatible with Palram-Canopia’s 3m depth (10’) Patio Cover Series.
- Please carry out the steps in the order set out in these instructions.
- Keep these instructions in a safe place for future reference.

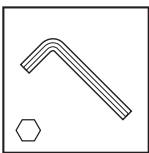
TOOLS & EQUIPMENT



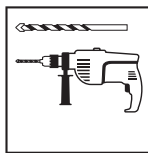
☐ Ladder



☐ Flat Head Screwdriver



☐ Allen Key



☐ Electric drill - Drill bit
4 mm | 7/32”

IMPORTANT ASSEMBLY STEPS



When encountering this information icon during assembly, please refer to the relevant assembly step for important additional comments.

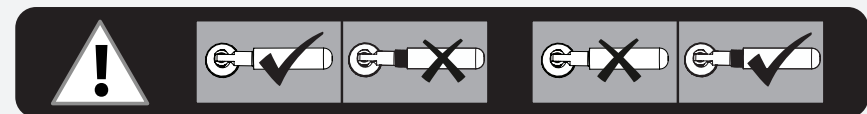
These instructions refer to the assembly of one (1) piece of the Patio Cover Shade set. Repeat these steps based on your Patio Cover size.

Step 1: Drill a hole up to 4mm in diameter on back of frame.

Step 2: Drill a hole up to 4mm in diameter on front of frame.

Step 6: Turn the screw 3-4 times only, see **drawing b.**

Step 7: Pull the cable while tightening and locking **part #9435**, see **drawing c.**



CONSEILS DE SECURITE

- Jetez précautionneusement tous les sacs plastiques – tenez-les hors de portée des enfants.
- Tenez les enfants à distance de la zone de montage.
- Si vous utilisez un escabeau ou des outils électriques, assurez-vous de respecter les consignes de sécurité du fabricant.

ENTRETIEN & MAINTENANCE

- Lavage en machine à froid. Aucun agent de blanchiment au chlore. Ligne sèche.

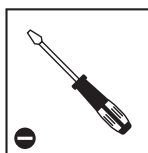
RECOMMANDATIONS IMPORTANTES

- Ces instructions sont compatibles avec la série de couvertures de patio Palram-Canopia de 3 m de profondeur (10').
- Veuillez lire attentivement ces instructions avant de débiter le montage du produit.
- Veuillez suivre les étapes dans l'ordre indiqué dans ces instructions.
- Conservez ces instructions en lieu sûr pour référence ultérieure.

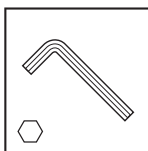
OUTILS ET ÉQUIPEMENT



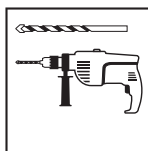
Echelle



Tournevis plat



Clé Allen



Perceuse filaire
avec foret
4 mm | 7/32"

PRINCIPALES ÉTAPES D'ASSEMBLAGE



Lorsque vous rencontrez cette icône d'information pendant l'assemblage, veuillez vous référer à l'étape d'assemblage correspondante pour d'autres commentaires importants.

Ces instructions se réfèrent à l'assemblage d'une (1) partie de l'ensemble de l'abri de terrasse. Répétez ces étapes en fonction de la taille de votre abri de terrasse.

Étape 1:

Percez un trou de 4 mm de diamètre à l'arrière du cadre.

Étape 2:

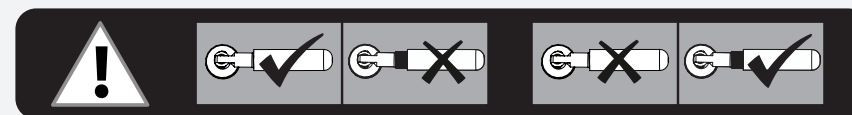
Percez un trou de 4 mm de diamètre à l'avant du cadre.

Étape 6:

Tourner la vis 3-4 fois seulement, voir **dessin b**.

Étape 7:

Tirez le câble tout en serrant et en verrouillant la pièce# 9435, voir **dessin c**.



SICHERHEITSHINWEISE

- Entsorgen Sie die Plastikbeutel vorschriftsgemäss – und achten Sie darauf, dass sie nicht in Reichweite von Kindern kommen.
- Halten Sie Kinder während des Aufbaus vom Carport fern.
- Wenn Sie eine Stufenleiter oder Elektrowerkzeuge benutzen, achten Sie darauf, die Sicherheitshinweise des Herstellers zu befolgen.

PFLEGE & WARTUNG

- Kalt in der Waschmaschine waschen Keine Chlorbleiche. Auf der Wäscheleine trocknen

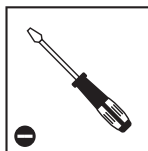
WICHTIGE HINWEISE

- Diese Anweisungen sind mit der 3m tiefen (10') Patio-Abdeckungsserie von Palram-Canopia kompatibel.
- Bitte lesen Sie diese Anleitung aufmerksam durch, bevor Sie mit der Montage dieses Produktes beginnen.
- Bitte führen Sie die einzelnen Schritte in der in dieser Anleitung angegebenen Reihenfolge durch.
- Bewahren Sie diese Anleitung für späteren Gebrauch sicher auf.

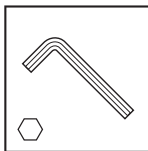
WERKZEUGE & AUSRÜSTUNG



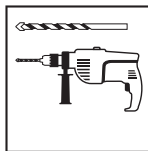
Leiter



Schlitzschraubendreher



Inbusschlüssel /
Sechskantschlüssel



Bohrmaschine mit Bohrer
4 mm | 7/32"

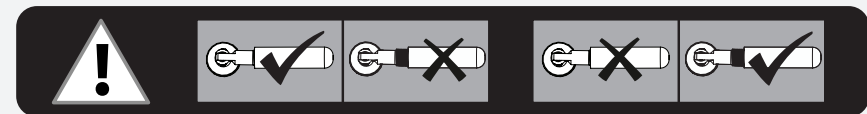
WICHTIGE MONTAGESCHRITTE



Wenn Sie bei der Montage auf dieses Informationssymbol stoßen, finden Sie im jeweiligen Montageschritt wichtige Zusatzhinweise.

Diese Anleitung bezieht sich auf die Montage von einem (1) Stück des Terrassenüberdachungs-Sets. Wiederholen Sie diese Schritte entsprechend der Größe Ihrer Terrassenüberdachung.

- Schritt 1:** Bohren Sie auf der Rückseite des Rahmens ein Loch mit einem Durchmesser von maximal 4 mm.
- Schritt 2:** Bohren Sie an der Vorderseite des Rahmens ein Loch mit einem Durchmesser von maximal 4 mm.
- Schritt 6:** Drehen Sie die Schraube nur 3 - 4 Mal, siehe **Zeichnung b**.
- Schritt 7:** Ziehen Sie das Kabel, während Sie **Teil Nr. 9435** festziehen und verriegeln, siehe **Zeichnung c**.



CONSEJOS DE SEGURIDAD

- Tire todas las bolsas de plástico con seguridad; manténgalas fuera del alcance de los niños pequeños.
- Mantenga a los niños lejos del área de montaje.
- Cuando utilice una escalera de mano o herramientas eléctricas, asegúrese de seguir los consejos de seguridad del fabricante.

CUIDADOS & MANTENIMIENTO

- Lave a máquina con agua fría. No use cloro. Línea seca. Cuelgue para que se seque.

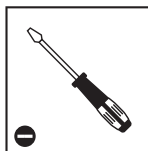
RECOMENDACIONES IMPORTANTES

- Estas instrucciones son compatibles con la serie de cubiertas para patio de 3 m de profundidad (10') de Palram-Canopia.
- Le rogamos lea con atención las siguientes instrucciones antes de empezar a montar este producto.
- Siga los distintos pasos en el mismo orden de las instrucciones.
- Guarde las instrucciones en un lugar seguro para poder consultarlas en el futuro.

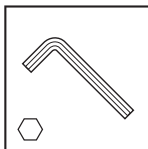
HERRAMIENTAS Y EQUIPOS



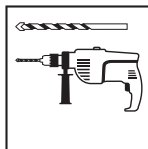
☐ Escalera



☐ Destornillador de cabeza plana



☐ Llave Allen / Llave hexagonal



☐ Taladro eléctrico con broca o mecha 4 mm | 7/32"

PASOS DE MONTAJE IMPORTANTES



Al encontrar este icono de información durante el montaje, consulte el paso de montaje correspondiente para obtener importantes comentarios adicionales.

Estas instrucciones corresponden al montaje de una (1) pieza del juego de toldos para patios. Repita estos pasos en función del tamaño de su toldo.

Paso 1:

Realice un orificio de hasta 4 mm de diámetro en la parte posterior del marco.

Paso 2:

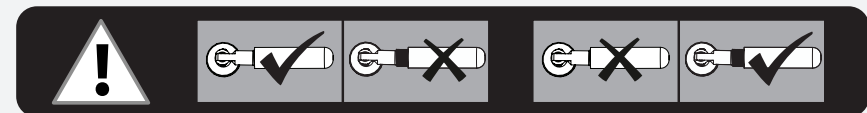
Realice un orificio de hasta 4 mm de diámetro en la parte delantera del marco.

Paso 6:

Gire el tornillo solamente de 3 a 4 veces, vea la **figura b**.

Paso 7:

Tire del cable mientras aprieta y bloquea la **pieza #9435**, vea la **figura c**.



שלבים חשובים בהרכבה

כאשר אתם רואים את הסמל הזה במהלך ההרכבה, אנא פנו אל שלב ההרכבה לקבלת הערות חשובות נוספות.



הוראות אלה מתייחסות להרכבת חלק אחד (1) מתוך סט וילונות לפרגולה. לחזור על השלבים בהתאם לגודל סט וילונות לפרגולה שברשותך.

שלב 1:

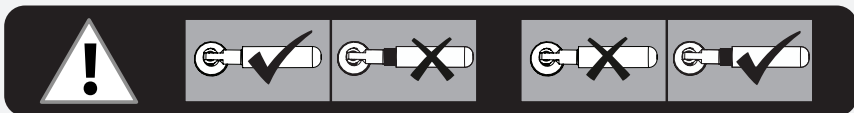
קדחו חור עד קוטר 4 מ"מ בפרופיל אחורי.

שלב 2:

קדחו חור עד קוטר 4 מ"מ בפרופיל הקדמי.

שלב 6:

סובב את הבורג 3-4 פעמים בלבד, ראה ציור ב'.



הצעת בטיחות

- נא להיפטר בבטחה משקיות הפלסטיק שבאריזה - להרחיק מהישג ידם של פעוטות.
- נא להרחיק ילדים קטנים מאזור ההתקנה.
- בשימוש בסולם או כל כלי עבודה חשמלי יש לעקוב אחר הוראות הבטיחות של היצרן.

טיפול ותחזוקה

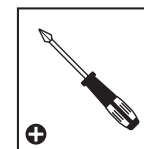
- במכונת כביסה - שטיפה קרה. ללא כלור. ייבוש בתליה.

המלצות חשובות

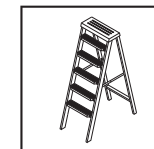
- הוראות אלה תואמות לסדרת פרגולות, עומק 3 מטר (10') של פלרם מבית CANOPIA.
- נא לקרוא בקפידה את הוראות ההרכבה לפני תחילת הרכבת המוצר.
- נא לבצע את שלבי ההרכבה בסדר המוצג בהוראות אלה.
- נא לשמור את הוראות ההרכבה במקום בטוח לשימוש עתידי.

כלים וציוד

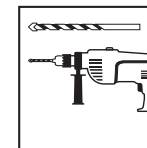
מברג רגיל



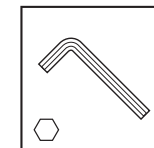
סולם



מקדחה חשמלית
כולל מקדחים
4mm | 7/32



מפתח אלן



SÄKERHETSÅD

- Gör dig av med alla plastpåsar på ett säkert sätt – håll dem borta från barn.
- Håll barnen borta från monteringsområdet.
- När du använder en stege eller motordrivna verktyg, säkerställ att du följer tillverkarens säkerhetsråd.

RENGÖRINGSINSTRUKTIONER

- Maskintvättas kallt. Ej klorinblekning. Hängtorkas.

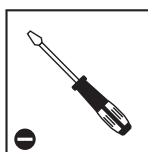
VIKTIGA REKOMMENDATIONER

- Dessa instruktioner är kompatibla med Palram-Canopias 3 m djup (10') Patio Cover Series.
- Var vänlig läs instruktionerna noggrant innan du börjar montera produkten.
- Vänligen utför instruktionerna enligt de steg som angivits i dessa instruktioner.
- Spara dessa instruktioner på ett säkert ställe för framtida referens.

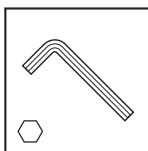
VERKTYG OCH REDSKAP



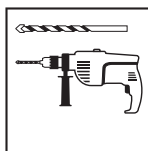
Stege



Spårmejsel



Bracon-nyckel



Elektrisk borrar med borrar 4 mm | 7/32"



VIKTIGA MONTERINGSSTEG

När du ser denna ikon under montering, se relevant monteringssteg för viktiga ytterligare kommentarer.

Dessa instruktioner avser montering av en (1) del av terrassolskyddet. Upprepa dessa steg baserat på storleken på ditt terrassolskydd.

Steg 1:

Borra ett hål upp till 4 mm i diameter på baksidan av ramen.

Steg 2:

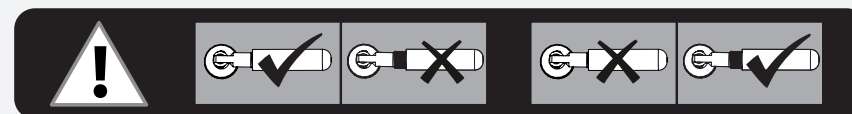
Borra ett hål upp till 4 mm i diameter på framsidan av ramen.

Steg 6:

Vrid skruven endast 3- 4 gånger, se **ritning b**.

Steg 7:

Dra kabeln medan del #9435 spänns och låses, se **ritning c**.



SIKKERHETSÅD

- Kvitt deg med all plastposer, på en trygg måte – hold dem borte i fra barns rekkevidde.
- Hold barn borte fra monteringsområdet.
- Sikre at du følger produsentens sikkerhetsråd når du bruker stige eller elektroverktøy.

RENGÖRINGSINSTRUKTIONER

- Kald maskinvask. Ingen blekemidler med klor. Henges opp til tørk.

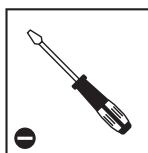
VIKTIGA REKOMMENDATIONER

- Disse instruksjonene er compatible med Palram-Canopias 3 m-dybde (10') Patio Cover Series.
- Les instruksjonene nøye før du begynner på monteringen av dette produktet.
- Følg stegene som forklart i instruksjonen.
- Oppbevar denne instruksjonen på et trygt sted, for fremtidig referanse.

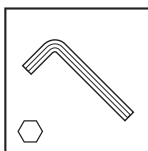
VERKTØY OG UTSTYR



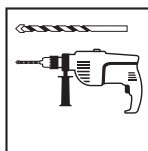
□ Stige



□ Flat skrutrekker



□ Brakonøkkel



□ Elektrisk drill med bor 4 mm | 7/32"

TÄRKEÄT ASENNUSVAIHEET



Kun näet tämän tietokuvakkeen asennuksen aikana, katso tärkeät lisähuomautukset olennaisesta asennusvaiheesta.

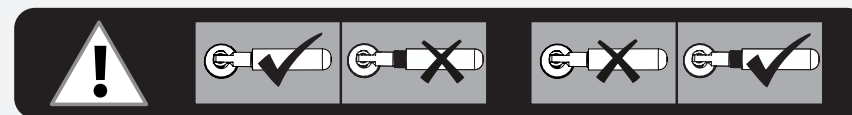
Disse instruksjonene refererer til installasjon av en (1) del av terrassen solbeskyttelse. Gjenta disse trinnene basert på størrelsen på terrassesolskjermen.

Trinn 1: Bor et hull på opptil 4 mm i diameter på baksiden av rammen.

Trinn 2: Bor et hull opp til 4 mm i diameter på forsiden av rammen.

Trinn 6: Drei bare skruen 3- 4 ganger, se beskrivelse på **tegning b**.

Trinn 7: Trekk i kabelen mens du strammer og låser delen # 9435, se **tegning c**.



TURVALLISUUSOHJEET

- Hävitä kaikki muovisuojat huolella - älä jätä niitä lasten ulottuville.
- Pidä lapset poissa asennuspaikalta.
- Kun käytät tikkaita tai sähkötyökaluja noudata aina valmistajan antamia turva- ja käyttöohjeita.

PUHDISTUSOHJEET

- Kylmä konepesu. Ei klooria sisältävää valkaisuainetta. Narukuivaus.

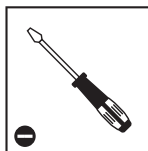
TÄRKEITÄ SUOSITUKSIA

- Nämä ohjeet ovat yhteensopivia Palram-Canopiain 3 metrin syvyyden (10') patiopelisarjan kanssa.
- Lue nämä ohjeet huolellisesti ennen kuin aloitat tämän tuote kokoonpanon.
- Suorita vaiheet järjestyksellisesti esitettyjen ohjeitten mukaisesti.
- Tallenna nämä ohjeet myöhempää käyttöä varten.

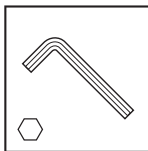
TYÖKALUT & VÄLINEET



Tikkaat



Talttapäinen ruuvimeisseli



Kuusiokoloavain / Kuusiokulma-avain



Sähköporakone poranterällä 4 mm | 7/32"

VIKTIGE MONTERINGSTRINN



När du ser dette ikonet under montering, vennligst se relevant monteringsstrinn for viktige tilleggskommentarer.

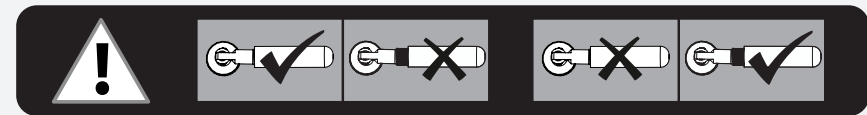
Nämä ohjeet koskevat yhden (1) Patio Cover Shade -sarjan osan kokoamista. Toista nämä vaiheet Patio Cover -tuotteittesi määrän mukaan.

Trinn 1: Pora läpimitaltaan enintään 4 mm reikä kehyksen takapuolelle.

Trinn 2: Pora läpimitaltaan enintään 4 mm reikä kehyksen etupuolelle.

Trinn 6: Kierrä ruuvia vain 3- 4 kertaa, katso **piirustus b.**

Trinn 7: Vedä kaapeli samalla kiristäen ja lukiten osan #9435, katso **piirustus c.**



SIKKERHEDSRÅD

- Bortskaf alle plastikposer på sikker vis - hold dem uden for børns rækkevidde væk.
- Hold børn væk fra monteringsområdet.
- Når du anvender en trappestige, eller elektriske værktøjer, så vær sikker på at du følger producentens sikkerhedsanvisninger.

RENGØRINGSVEJLEDNING

- Vaskemaskine koldt. Ingen klorin. Linjen er tør.

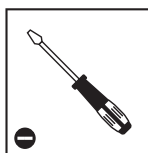
VIKTIGE ANBEFALINGER

- Denne vejledning er kompatibel med Palram-Cannopia's 3 m dybde (10') Patio Cover Series.
- Læs venligst vejledningen omhyggeligt, inden du begynder at montere dette produkt.
- Udfør venligst trinene i den rækkefølge de er angivet i vejledningen.
- Opbevar denne vejledning et sikkert sted for fremtidig reference.

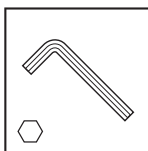
VÆRKTØJ & UDSTYR



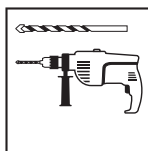
Stige



Flad
Skruetrækker



Unbrakonøgle



Elektrisk boremaskine med
bor 4 mm | 7/32"

VIKTIGE MONTERINGSTRIN



Når du støder på dette informationsikon under monteringen, se det relevante monteringstrin for vigtige yderligere kommentarer.

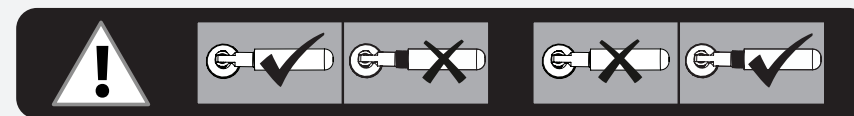
Denne vejledning henviser til samlingen af et (1) stykke af terrassedækslet. Gentag disse trin baseret på din Patio Cover-størrelse.

Trin 1: Bor et hul op til 4 mm i diameter på bagsiden af rammen.

Trin 2: Bor et hul op til 4 mm i diameter foran rammen.

Trin 6: drej kun skruen 3- 4 gange, se **tegning b.**

Trin 7: Træk kablet ud under stramning og låsning af del #9435, se **tegning c.**



VEILIGHEIDSADVIES

- Verwijder de plastic verpakking veilig en houdt deze buiten bereik van kinderen.
- Laat kinderen niet in de buurt van tijdens de opbouw.
- Bij het gebruik van trapladders of elektrisch gereedschap hanteer dan altijd de bijbehorende veiligheidsinstructies.

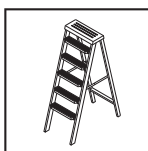
SCHOONMAAK INSTRUCTIES

- Koud in de machine wassen. Geen chloorbleekmiddel. Aan de lijn drogen.

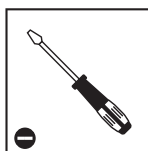
BELANGRIJKE AANBEVELINGEN

- Deze instructies zijn compatibel met de Patio Cover-serie van 3 m diepte (10').
- Alstublieft lees deze handleiding voor u begint met het assembleren van het product.
- Alstublieft volg de stappen in de volgorde zoals vermeld staat in deze instructie.
- Bewaar deze instructies op een goede plek.

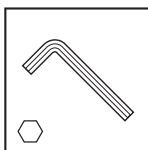
GEREEDSCHAP & UITRUSTING



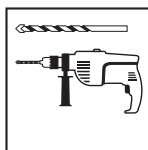
Ladder



Schroevendraaier met Platte Kop



Inbussleutel /
Zeshoekige Sleutel



Elektrische Boor Met
Boorbeitel 4 mm | 7/32"

BELANGRIJKE STAPPEN VAN DE OPBOUW



Wanneer u dit informatiepictogram tijdens de opbouw tegenkomt, raadpleeg dan de betreffende stap van de opbouw voor belangrijke bijkomende opmerkingen.

Deze instructies hebben betrekking op de montage van één (1) stuk van de Patio Cover Shade-set. Herhaal deze stappen op basis van de afmetingen van uw Patio Cover.

Stap 1:

Boor een gat met een diameter van max. 4 mm in de achterkant van het frame.

Stap 2:

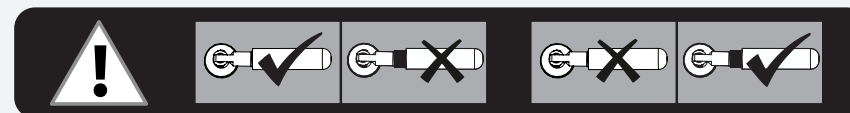
Boor een gat met een diameter van max. 4 mm in de voorkant van het frame.

Stap 6:

Draai de schroef slechts 3- 4 keer, zie **tekening b**.

Stap 7:

Trek aan de kabel tijdens het vastdraaien en vergrendelen van onderdeel #9435, zie **tekening c**.



CONSIGLIO DI SICUREZZA

- Smaltire tutti i sacchetti di plastica in modo sicuro - tenerli lontani dalla portata dei bambini.
- Tenere i bambini lontani dalla zona di assemblaggio.
- Quando utilizzate una scala o strumenti di potenza, assicuratevi di seguire i consigli di prudenza del produttore.

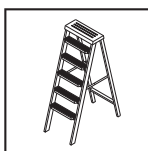
ISTRUZIONI PER LA PULIZIA

- Lavaggio in lavatrice a freddo. Senza sbiancante al cloro. Asciugatura naturale.

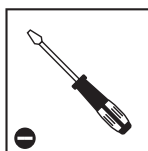
RACCOMANDAZIONI IMPORTANTI

- Queste istruzioni sono compatibili con la serie di coperture per patio di 3 m di profondità (10') di Palram-Canopia.
- Si prega di leggere attentamente le istruzioni prima di iniziare a montare questo prodotto.
- Si prega di andare passo passo nell'ordine indicato in queste istruzioni.
- Conservare le istruzioni in un luogo sicuro per un futuro riferimento.

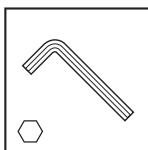
STRUMENTI E ATTREZZATURE



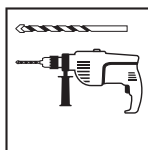
Scala



Cacciavite a testa piatta



Chiave a brugola /
Chiave esagonale



Trapano elettrico con punta
di trapano 4 mm | 7/32"

FASI DI MONTAGGIO IMPORTANTI



Quando si incontra questa icona informativa durante il montaggio, fare riferimento alla relativa fase di montaggio per ulteriori importanti commenti.

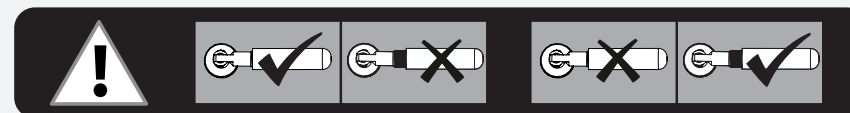
Queste istruzioni sono per il montaggio di un (1) pezzo del kit tenda da sole per il patio. Ripetete questi passi a seconda delle dimensioni della vostra tenda da sole.

Passo 1: Praticare un foro di 4 mm di diametro nella parte posteriore del telaio.

Passo 2: Praticare un foro di 4 mm di diametro nella parte anteriore del telaio.

Passo 6: Girare la vite solo 3 - 4 volte, vedi **disegno b.**

Passo 7: Tirare il cavo durante il serraggio e il bloccaggio della **parte 9435**, vedi **disegno c.**



BEZPEČNOSTNÁ RADA

- Bezpečne odstráňte všetky plastové obaly – udržiajte ich mimo dosahu malých detí.
- Udržiajte deti mimo oblasti montáže.
- Pri používaní schodkového rebríka alebo elektrického náradia sa ubezpečte, že nasledujete bezpečnostné pokyny výrobcu.

POKYNY NA ČISTENIE

- Perte v práčke v studenej vode. Bez chlórového bielidla. Sušte na vzduchu.

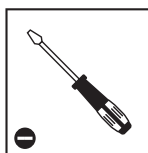
DÔLEŽITÉ ODPORÚČANIA

- Tieto pokyny sú kompatibilné so sádou Patio Cover Series o hĺbke 3 m (10').
- Pred začatím montáže tohto výrobku si, prosím, dôkladne prečítajte tieto pokyny.
- Skôr, než začnete s montážou výrobku, si dôkladne prečítajte tieto pokyny.
- Kroky vykonávajte v poradí uvedenom v týchto pokynoch. Pokyny si odložte na bezpečné miesto, aby ste ich mohli v budúcnosti znova použiť.

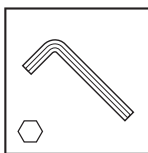
NÁSTROJE A ZARIADENIE



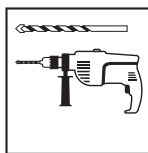
Rebrík



Skrutkovač s plochou hlavou



Imbusový kľúč /
šesťhranný kľúč



Elektrická vŕtačka
s vrtákom 4 mm | 7/32"

DÔLEŽITÉ MONTÁŽNE KROKY



Keď sa počas montáže stretnete s touto informačnou ikonou, ďalšie dôležité poznámky nájdete v príslušnom montážnom kroku.

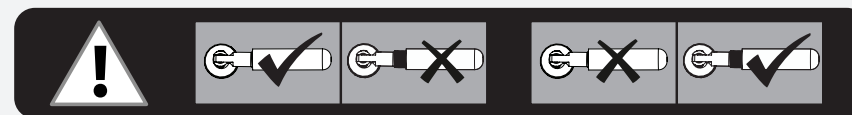
Tento návod sa týka montáže jedného (1) kusu sady Patio Cover Shade (Zastrešenie terasy). Tieto kroky zopakujte podľa veľkosti zastrešenia terasy.

Krok 1: Na zadnej strane rámu vyvrtajte otvor s priemerom až 4 mm.

Krok 2: Do prednej časti rámu vyvrtajte otvor s priemerom až 4 mm.

Krok 6: Skrutku otočte iba 3 - 4 krát, pozri **nákres b**.

Krok 7: Potiahnite kábel pri ťahovaní a uzamykaní časti #9435 pozri **nákres c**.



VARNOSTNI NAPOTEK

- Varno odstranite vse plastične vrečke - hranite jih izven dosega majhnih otrok.
- Otroke držite stran od območja za sestavljanje.
- Pri uporabi lestve ali električnih orodij se prepričajte, da upoštevate varnostne nasvete proizvajalca.

NAVODILA ZA ČIŠČENJE

- Hladno strojno pranje. Brez belila s klorom. Sušenje na zraku.

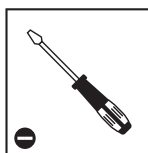
POMEMBNA PRIPOROČILA

- Ta navodila so združljiva s Palram-Canopia ovo 3 m globino (10') Patio Cover Series.
- Pazljivo preberite ta navodila, preden začnete sestavljati ta izdelek.
- Izvedite korake v zaporedju, kot je navedeno v teh navodilih.
- Ta navodila shranite na varnem mestu za kasnejšo uporabo.

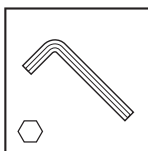
ORODJA & OPREMA



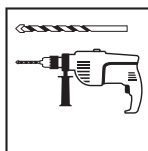
□ Lestev



□ Izvijajč s ploščato glavo



□ Allen ključ /
šesterkotni ključ



□ Električni vrtalnik
s svedom 4 mm | 7/32"

POMEMBNI KORAKI MONTAŽE



Če med montiranjem naletite na to ikono za informacije, glejte ustrezni korak montaže za pomembne dodatne opombe.

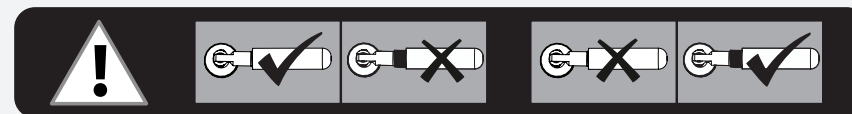
Ta navodila se nanašajo na sestavo enega (1) kosa kompleta senčil za pokrivala za teraso. Te korake ponovite glede na velikost pokrivala za teraso.

Korak 1: Na zadnji strani okvirja izvrtajte luknjo s premerom do 4 mm.

Korak 2: Na sprednji strani okvirja izvrtajte luknjo s premerom do 4 mm.

Korak 6: Vijak privijte samo 3 - 4 krat, glejte **sliko b**.

Korak 7: Med zategovanjem in zaklepanjem dela #9435 povlecite kabel, glejte **sliko c**.



OHUTUSNÕUDED

- Vabanegi kõigist plastikkottides turvaliselt - vältige nende sattumist väikeste laste käeulatusse.
- Vältige laste sattumist eseme kokkupanemiselale.
- Kasutades treppredelit või elektrilisi tööriistu, veenduge, et järgite tootja ohutusjuhiseid.

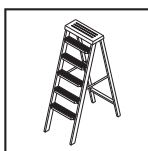
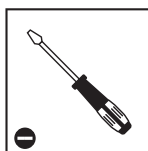
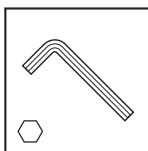
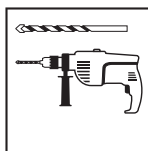
PUHASTUSJUHISED

- Külma masinapesu. Kloorivalgendit mitte kasutada. Riputada kuivama.

OLULISED SOOVITUSED

- Need juhised ühilduvad Palrami-Canopia 3meetrise (10') siseõuekatete sarjaga.
- Palun tutvuge käesolevate juhistega põhjalikult enne seda, kui alustate selle toote kokkupanemist.
- Palun teostage nimetatud sammud käesolevates juhistes mainitud järjekorras.
- Palun hoidke käesolevad juhised turvalises kohas alles, et tulevikus neid kasutada.

TÖÖRIISTAD JA SEADMED


 Redel

 Lapik kruvikeeraja

 Kuuskantvõti

 Elektriline puur puuriteraga
4 mm | 7/32"

OLULISED KOKKUPANEMISSAMMUD

Kui näete kokkupanemisel seda teabeikooni, palun vaadake vastavat kokkupanemisetappi oluliste lisakommentaaside saamiseks.



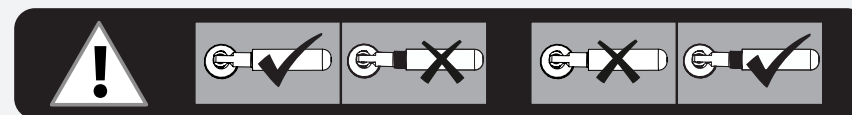
Käesolevad juhised viitavad Terrassi katevarju komplekti ühe (1) osa kokkupanekule. Korrake neid samme vastavalt oma Terrassi kate suurusele.

Samm 1: Puurige auk läbimõõduga kuni 4 mm raami tagaküljel.

Samm 2: Puurige auk läbimõõduga kuni 4 mm raami esiküljel.

Samm 6: Keerake kruvi ainult 3 - 4 korda, vaadake **joonist b**.

Samm 7: Tõmmake kaablit osa #9435 pingutamise ja lukustamise ajal, vaadake **joonist c**.



BIZTONSÁGI TANÁCSOK

- Az összes műanyag zacskót óvatosan távolítsa el - tartsa ezeket távol a kisgyermektől.
- Tartsa távol a gyermekeket az összeszerelési területtől.
- Ha létrát, vagy elektromos kéziszerszámokat használ, ügyeljen arra, hogy mindig kövesse azon gyártók biztonsági előírásait.

TISZTÍTÁSI ÚTMUTATÓ

- Mosógépben hideg vízzel kell mosni. Tilos fehérítőt alkalmazni. Szárítókötélen szárítsa.

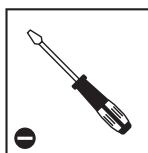
FONTOS AJÁNLÁSOK

- Ezek az utasítások összeegyeztethetők a Palram-Canopia 3 méteres (10') teraszfedél-sorozatával.
- A termék összeállítása előtt kérjük, olvassa át alaposan ezeket az utasításokat.
- A lépéseket az útmutatónak megfelelő sorrendben végezze el.
- Tartsa meg ezt az útmutatót egy biztonságos helyen, hogy később is használhassa.

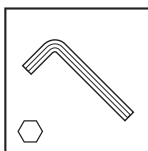
SZERSZÁMOK ÉS KÉSZÜLÉKEK



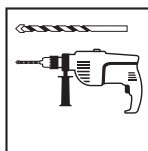
□ Létra



□ Laposfejű csavarhúzó



□ Imbuszkulcs



□ Elektromos fúró, fúrószárral
4 mm | 7/32"

FONTOS ÖSSZESZERELÉSI LÉPÉSEK



Amikor összeszerelés során ezzel az információs ikonnal találkozik, úgy kérjük, olvassa el a vonatkozó összeszerelési lépést a további fontos megjegyzésekkel kapcsolatban.

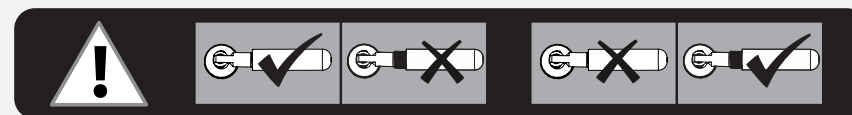
Ezek az utasítások a teraszárnyékoló készlet egy (1) darabjának összeszerelésére vonatkoznak. Ismétlje meg ezeket a lépéseket a teraszárnyékoló mérete függvényében.

1. lépés: Fúrjon egy legfeljebb 4 mm átmérőjű lyukat a keret hátoldalán.

2. lépés: Fúrjon egy legfeljebb 4 mm átmérőjű lyukat a keret elülső oldalán.

6. lépés: csak 3 - 4 fordulatot forgasson a csavaron, lásd a **b. ábra**.

7. lépés: Húzza meg a kábelt, s miközben húzza, rögzítse a **9435 sz.** elemet, lásd a **c. ábra**.



RADY DOT. BEZPIECZEŃSTWA

- Należy w bezpieczny sposób usunąć wszystkie plastikowe torby - trzymać je poza zasięgiem dzieci.
- Trzymaj dzieci z dala od miejsca wykonywania montażu.
- Podczas korzystania z drabiny lub elektronarzędzi, upewnij się, że postępujesz zgodnie z zaleceniami bezpieczeństwa producenta.

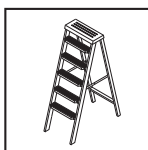
INSTRUKCJE CZYSZCZENIA

- Prać w pralce w zimnej wodzie. Nie stosować wybielaczy chlorowych. Suszyć w stanie rozwieszonym.

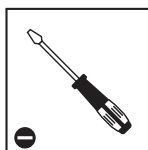
WAŻNE ZALECENIA

- Te instrukcje są zgodne z serią okładek patio Palram-Canopia o głębokości 3 m (10').
- Przed przystąpieniem do montażu produktu prosimy o uważne zapoznanie się z instrukcją oraz o przeprowadzanie poszczególnych etapów montażu w kolejności określonej w niniejszej instrukcji.
- Zachowaj tę instrukcję w bezpiecznym miejscu do przyszłego użytku.

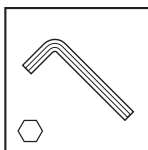
NARZĘDZIA I SPRZĘT



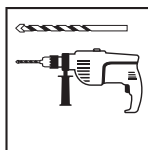
Drabina



Śrubokręt Płaski



Klucz Imbusowy



Wiertarka Elektryczna
z Wiertłem 4 mm | 7/32"

WAŻNE KROKI MONTAŻU



Kiedy napotkasz taką ikonę informacyjną w trakcie montażu, prosimy zapoznać się z odpowiednim krokiem montażu opatrzonym ważnym komentarzem dodatkowym.

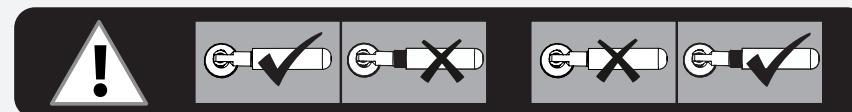
Instrukcje odnoszą się do montażu jednego (1) elementu zestawu osłony przeciwsłonecznej na taras. Kroki należy powtarzać w zależności od rozmiaru osłony.

Krok 1: Wywiercić otwór o średnicy do 4 mm na tylnej części ramy.

Krok 2: Wywiercić otwór o średnicy do 4 mm na przedniej części ramy.

Krok 6: Przekręcić śrubę tylko 3 - 4 razy, zobacz rysunek b.

Krok 7: Pociągnąć kabel podczas dokręcania i blokowania części #9435, patrz rysunek c.



РЕКОМЕНДАЦИЯ ПО ТЕХНИКЕ БЕЗОПАСНОСТИ

- Утилизируйте все пластиковые пакеты безопасно, держите их в недоступном для детей месте.
- Держите детей подальше от места сборки.
- При использовании стремянки или электроинструмента убедитесь в том, что вы следуете рекомендациям по безопасности.

ИНСТРУКЦИИ ПО УБОРКЕ

- Машинная стирка холодной водой. Не используйте хлорный отбеливатель. Высушите, повесив на шнуре.

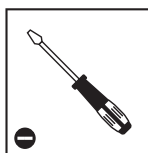
ВАЖНЫЕ РЕКОМЕНДАЦИИ

- Эти инструкции совместимы с серией обложек Patio глубиной 3 м (10').
- Пожалуйста, внимательно прочитайте эту инструкцию, прежде чем приступить к сборке этого продукта.
- Выполняйте шаги в рекомендуемом порядке, указанном в этой инструкции.
- Храните эту инструкцию в надежном месте для дальнейшего использования.

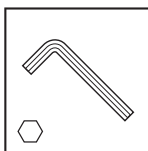
ИНСТРУМЕНТЫ И ОБОРУДОВАНИЕ



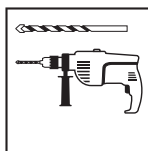
Стремянка



Отвертка с плоским шлицем



Шестигранный шлиц



Электрическая дрель с перовым сверлом 4 мм | 7/32"

ВАЖНЫЕ ЭТАПЫ СБОРКИ



Если во время сборки вам встречается такая справочная иконка, необходимо обратиться к соответствующему этапу сборки для ознакомления с дополнительными важными замечаниями.

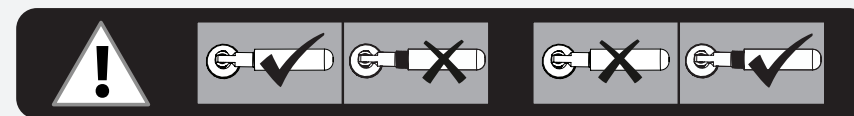
Данная инструкция относится к сборке одного (1) элемента комплекта «Навес для патио». Повторите эти шаги в зависимости от размера вашего навеса для патио.

Шаг 1: Просверлите отверстие диаметром до 4 мм на задней части рамы.

Шаг 2: Просверлите отверстие диаметром до 4 мм на передней части рамы.

Шаг 6: Поверните винт только 3 - 4 раза, см. **Рисунок В**.

Шаг 7: Потяните за кабель, одновременно затягивая и фиксируя деталь #9435, см. **Рисунок С**.



DROŠĪBAS PADOMI

- Izmetiet visus plastmasas maisus drošā vietā - uzglabājot tos maziem bērniem nepieejamā vietā.
- Turiet bērnus pēc iespējas tālāk no montāžas vietas.
- Lietojot saliekamās kāpnes vai elektroinstrumentus, pārliecinieties, ka sekojat ražotāja norādījumiem par drošību.

TĪRĪŠANAS NORĀDĪJUMI

- Mazgāt veļas mazgājamā mašīnā ar aukstu ūdeni. Bez hlora balinātāja. Žāvēt, izkarot.

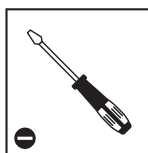
SVARĪGI IETEIKUMI

- Šīs instrukcijas ir saderīgas ar Palram-Canopia 3 m dziļuma (10') terašu segumu sēriju.
- Lūdzu, pirms šī produkta uzstādīšanas, rūpīgi izlasiet šos norādījumus.
- Lūdzu, veiciet darbības šajos norādījumos norādītajā kārtībā.
- Noglabājiet šos norādījumus drošā vietā, lai varētu tos izmantot arī vēlāk.

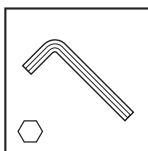
RĪKI UN APRĪKOJUMS



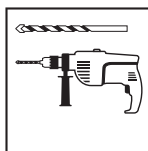
☐ Kāpnes



☐ Plakanas galvas skrūvgriezis



☐ Sešstūra atslēga



☐ Elektriskā urbja mašīna ar urbi 4 mm | 7/32"

SVARĪGAS DARBĪBAS MONTĀŽAI



Saskaroties ar šo informācijas ikonu montāžas laikā, lūdzu, skatiet attiecīgo montāžas darbību, lai iegūtu svarīgus papildu komentārus.

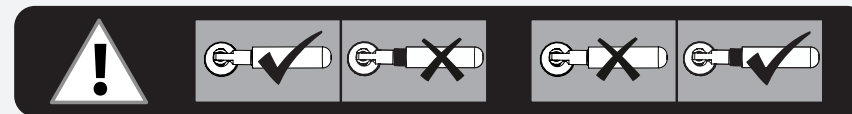
Šie norādījumi ir paredzēti viena (1) Patio Canopy Kit komplekta salikšanai. Atkārtojiet šīs darbības atkarībā no patio patversmes lieluma.

Solis 1: Rāmja aizmugurē urbiet caurumu līdz 4 mm diametrā.

Solis 2: Rāmja priekšpusē urbiet caurumu līdz 4 mm diametrā.

Solis 6: Grieziet skrūvi tikai 3 – 4 reizes, sk. **Zīmējumu b.**

Solis 7: Pavelciet kabeli, pievelkot un nofiksējot detaļu # 9435, skat. **C zīmējumu.**



BEZPEČNOSTNÍ RADA

- Všechny plastové sáčky nebo tašky odkládejte bezpečná místa – přechovávejte je mimo dosah dětí.
- Nepouštějte děti na montážní pracoviště.
- Budete-li používat žebřík nebo nástroje s mechanickým pohonem, zajistěte, abyste postupovali podle bezpečnostních doporučení výrobce.

NÁVOD K ČIŠTĚNÍ

- Hladno strojno pranje. Bez izbjeljivača na bazi klora. Linija suha.

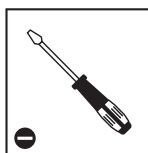
DŮLEŽITÁ DOPORUČENÍ

- Tyto instrukce jsou kompatibilní s řadou Patio Cover hloubky 3m (10') Palram-Canopia.
- Než zahájíte montáž tohoto produktu, přečtěte si prosím pozorně tento návod.
- Všechny kroky prosím proveďte v pořadí uvedeném v tomto návodu.
- Tento návod si uschovejte na bezpečném místě pro budoucí potřebu.

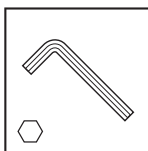
NÁSTROJE A ZAŘÍZENÍ



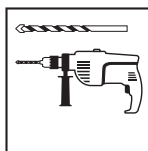
Žebřík



Šroubovák s plochou hlavou



Imbusový klíč / šestihranný klíč



Elektrická vrtačka s vrtákem 4 mm | 7/32"



DŮLEŽITÉ MONTÁŽNÍ KROKY

Když se během montáže setkáte s touto informační ikonou, další důležité poznámky najdete v příslušném montážním kroku.

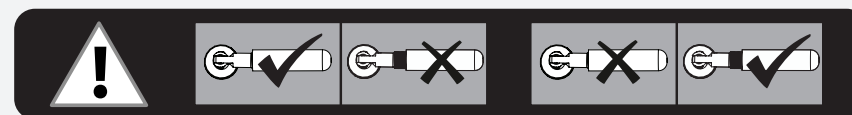
Tyto pokyny se týkají montáže jednoho (1) kusu sady Patio Cover Shade. Opakujte tyto kroky na základě velikosti krytu vaší terasy.

Krok 1: Na zadní straně rámu vyvrtejte otvor o průměru až 4 mm.

Krok 2: Na přední straně rámu vyvrtejte otvor o průměru až 4 mm.

Krok 6: Vijak okrenite samo 3 - 4 puta, pogledajte **sliku b.**

Krok 7: Povucite kabel dok zatežete i zaključavate dio # 9435, pogledajte **sliku c.**



BEZPEČNOSTNÍ RADA

- Všechny plastové sáčky nebo tašky odkládejte bezpečná místa – přechovávejte je mimo dosah dětí.
- Nepouštějte děti na montážní pracoviště.
- Budete-li používat žebřík nebo nástroje s mechanickým pohonem, zajistěte, abyste postupovali podle bezpečnostních doporučení výrobce.

ÎNGRIJIRE ȘI ÎNTREȚINERE

- De spalat la rece, fără înălbitor cu clor, în masina de spalat. Se usucă pe o frânghie de uscat.

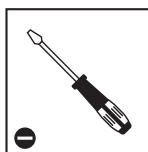
RECOMANDĂRI IMPORTANTE

- Aceste instrucțiuni sunt compatibile cu seria de acoperișuri de terasă Palram-Canopia de 3 m adâncime (10')
- Urmați toate fazele în ordinea stabilită în aceste instrucțiuni.
- Păstrați aceste instrucțiuni într-un loc sigur pentru referințe ulterioare.

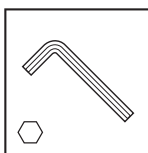
UNELTE ȘI ECHIPAMENT



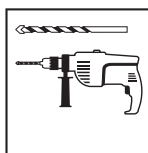
Scară



Șurubelniță cu cap plat



Cheie Allen



Burghiu electric - Burghiu
4 mm | 7/32"

FAZE IMPORTANTE DE MONTARE



Când întâlniți acest simbol de informații în timpul asamblării, vă rugăm să consultați faza relevantă de asamblare, pentru comentarii suplimentare importante.

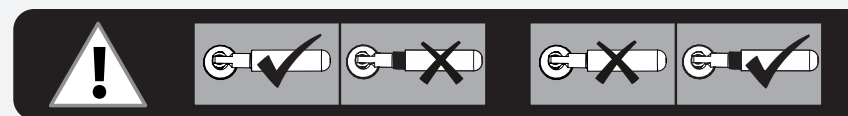
Aceste instrucțiuni se referă la asamblarea unei (1) piese din setul de umbrire pentru acoperiș de terasă. Repetați aceste faze în funcție de dimensiunea acoperișului de terasă.

Faza 1: Găuriți o gaură de până la 4 mm în diametru pe spatele cadrului.

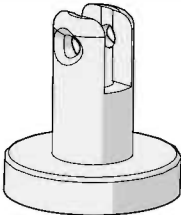
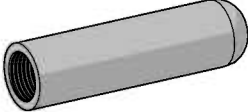
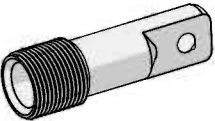
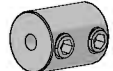





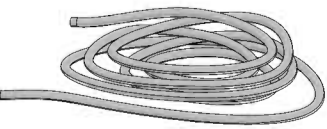
Faza 2: Faceți o gaură de până la 4 mm în diametru în partea din față a cadrului.

Faza 6: Rotiți șurubul doar de 3-4 ori, urmați **desenul b**.

Faza 7: Trageți cablul în timp ce strângeți și fixați **piesa #9435**, vedeți **desenul c**.

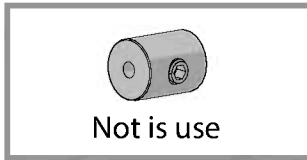


Contents

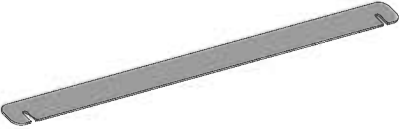
Item	ONE SET	Qty.
9434		4
9436		2
9449		2
9435		4
9433		4
9501		2
9439		2
9438		1
9441		16
9440		2

	product Size	Curtain Set	Metal Rod	Stencil
705868	*Ext. 1.8M	3 pcs		1
705869	3.05M	5 pcs	1	1
705870	4.25M	7 pcs	1	1
705871	5.46M	9 pcs	1	1

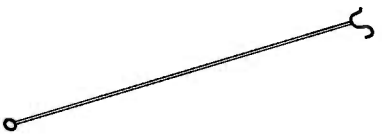
*Applicable only for Fiesta & Carnival Patio Cover Series



Stencil

9461		1
------	--	---

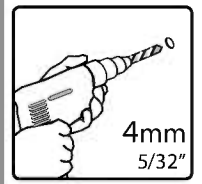
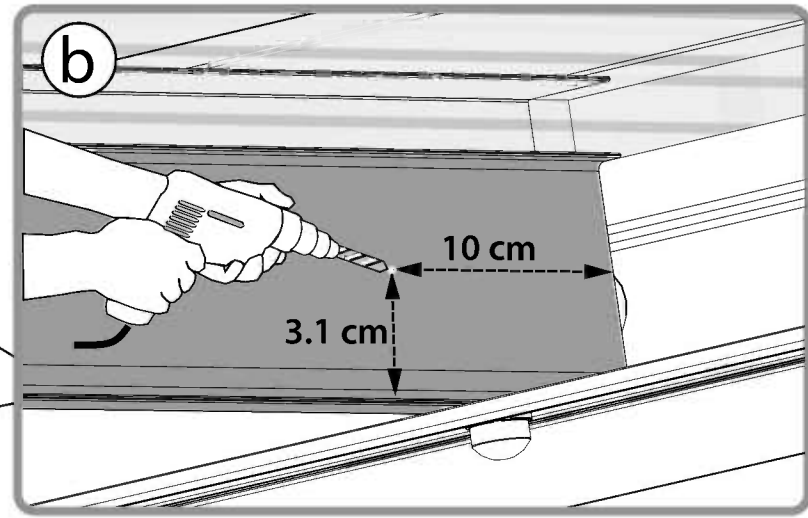
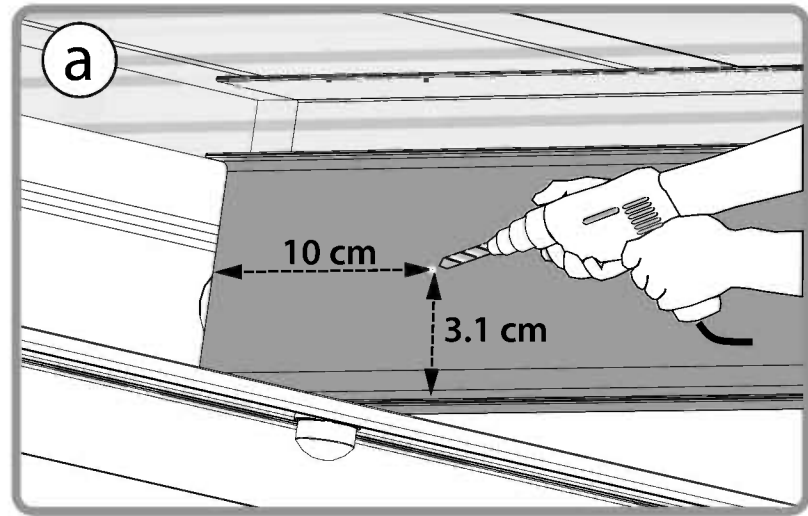
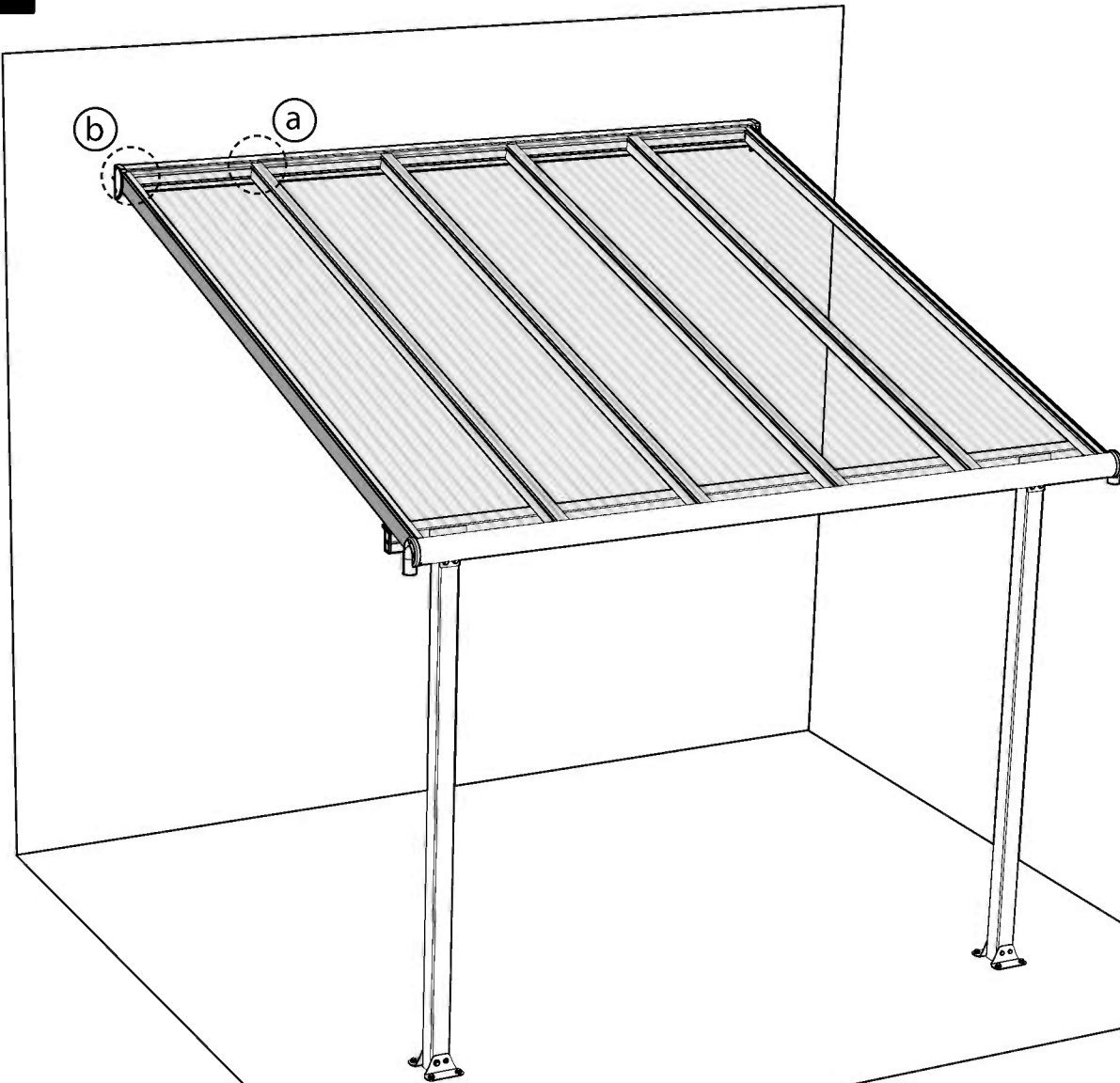
Metal ROD

9442		1
------	--	---



Drill a hole up to 4mm in diameter on back of frame

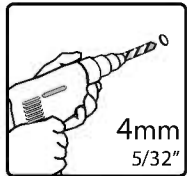
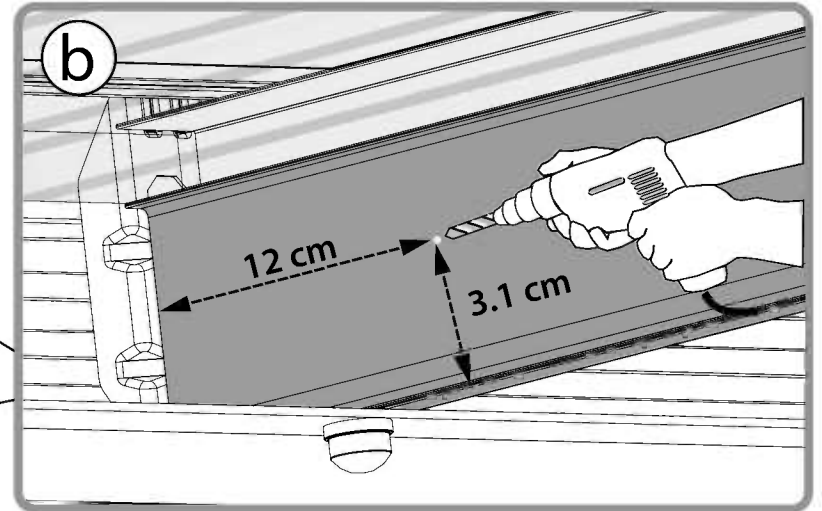
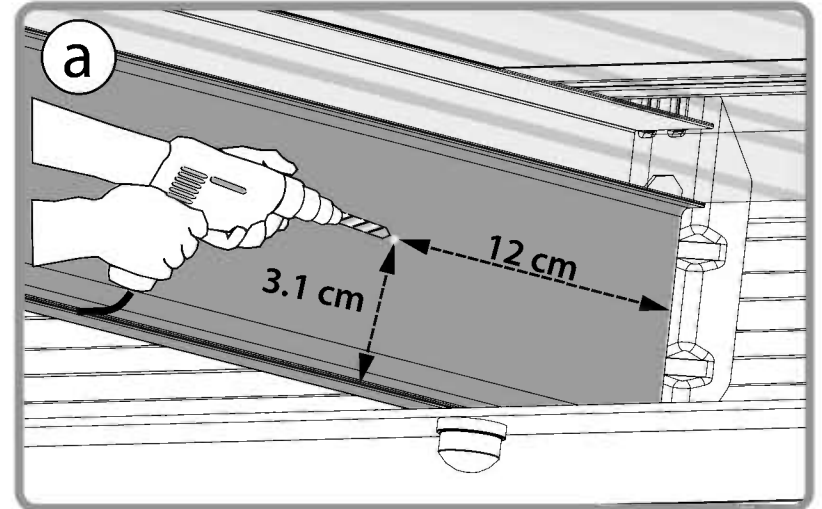
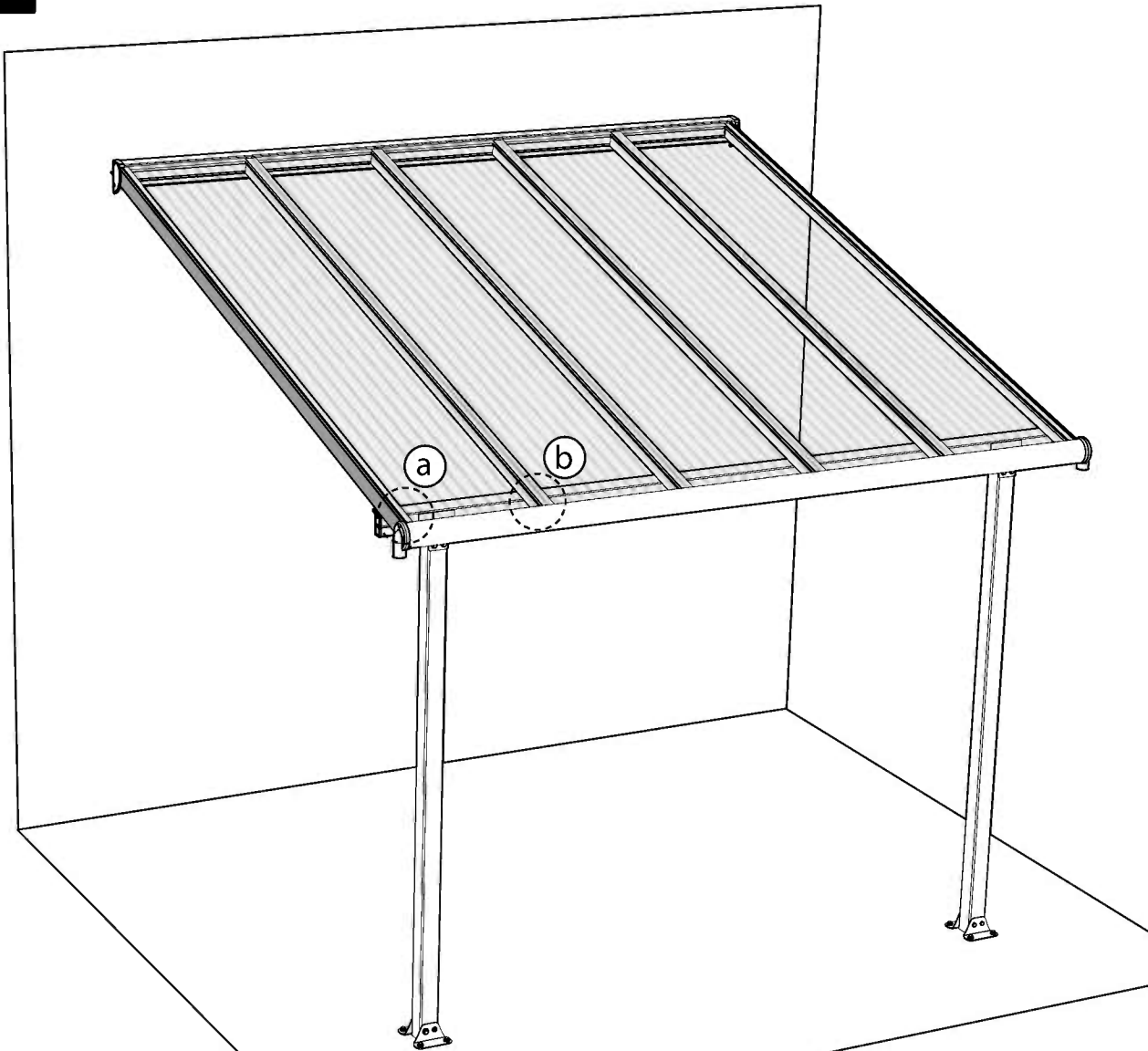
1





Drill a hole up to 4mm in diameter on front of frame

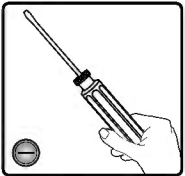
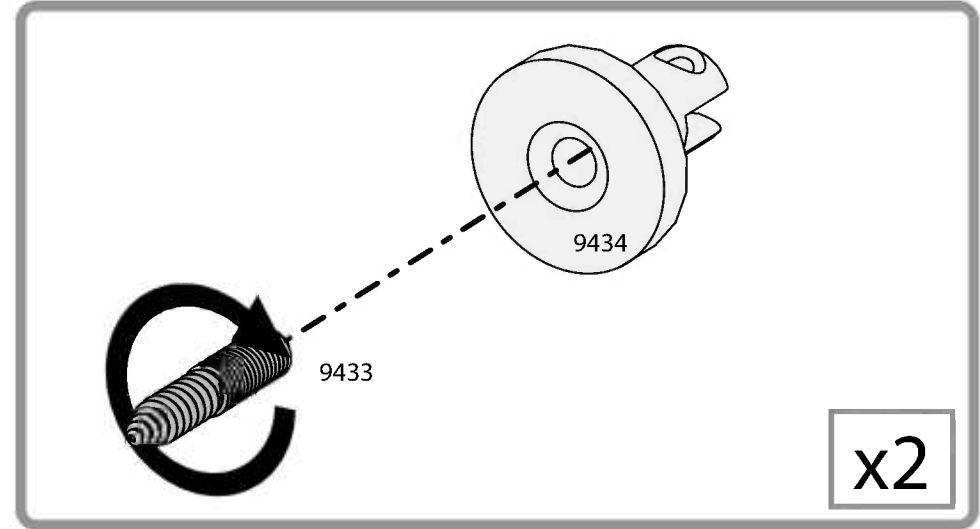
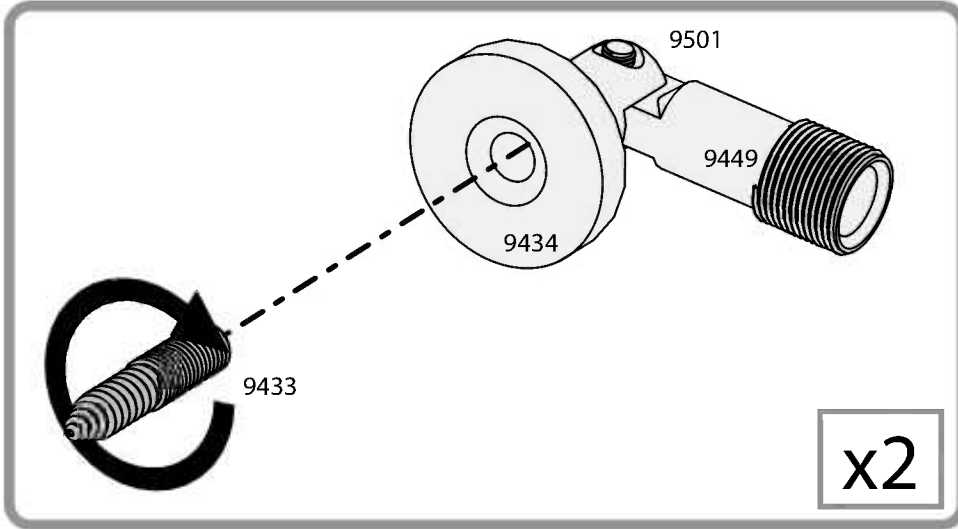
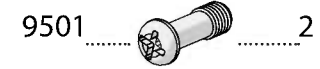
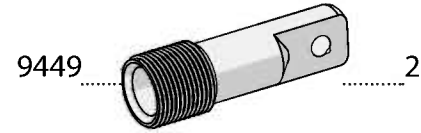
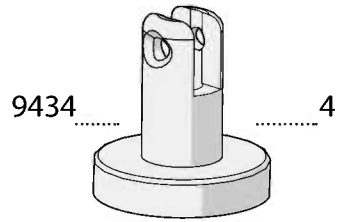
2



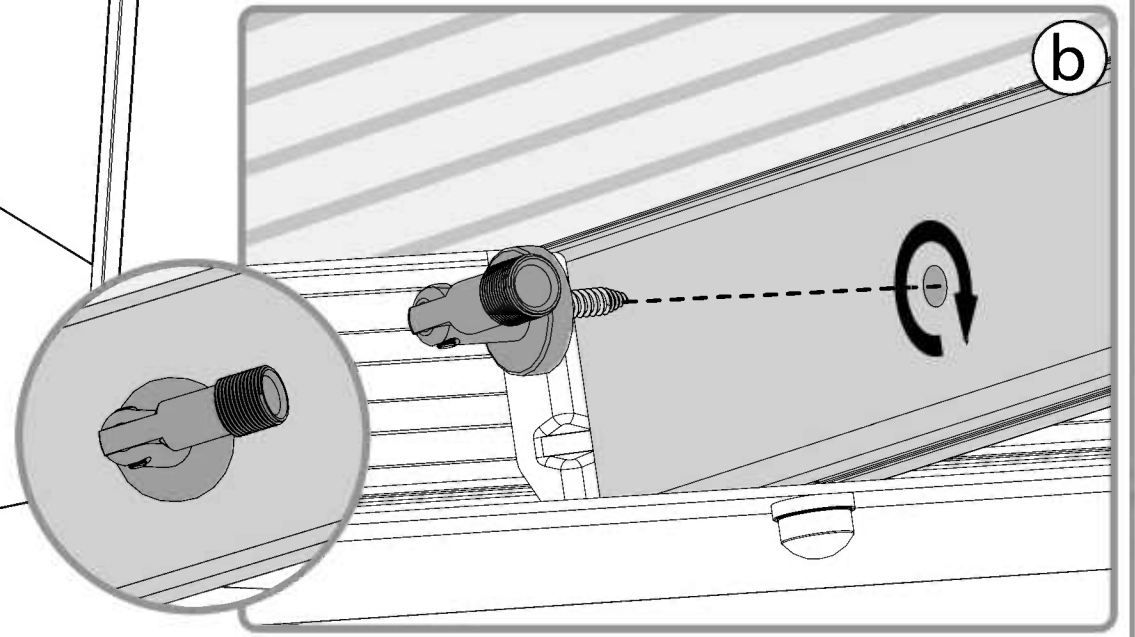
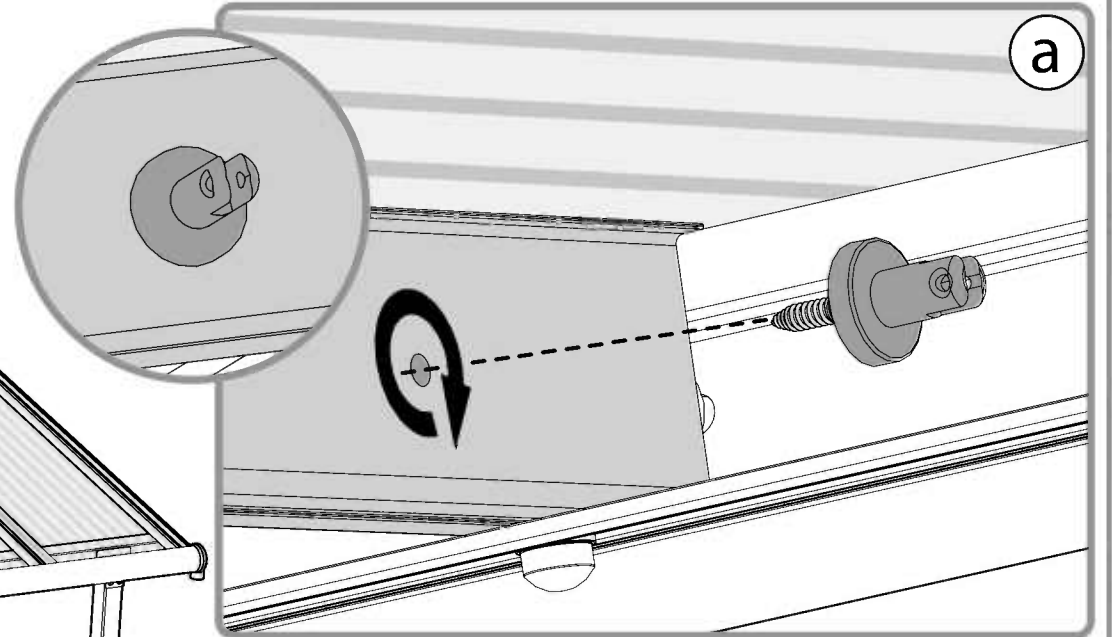
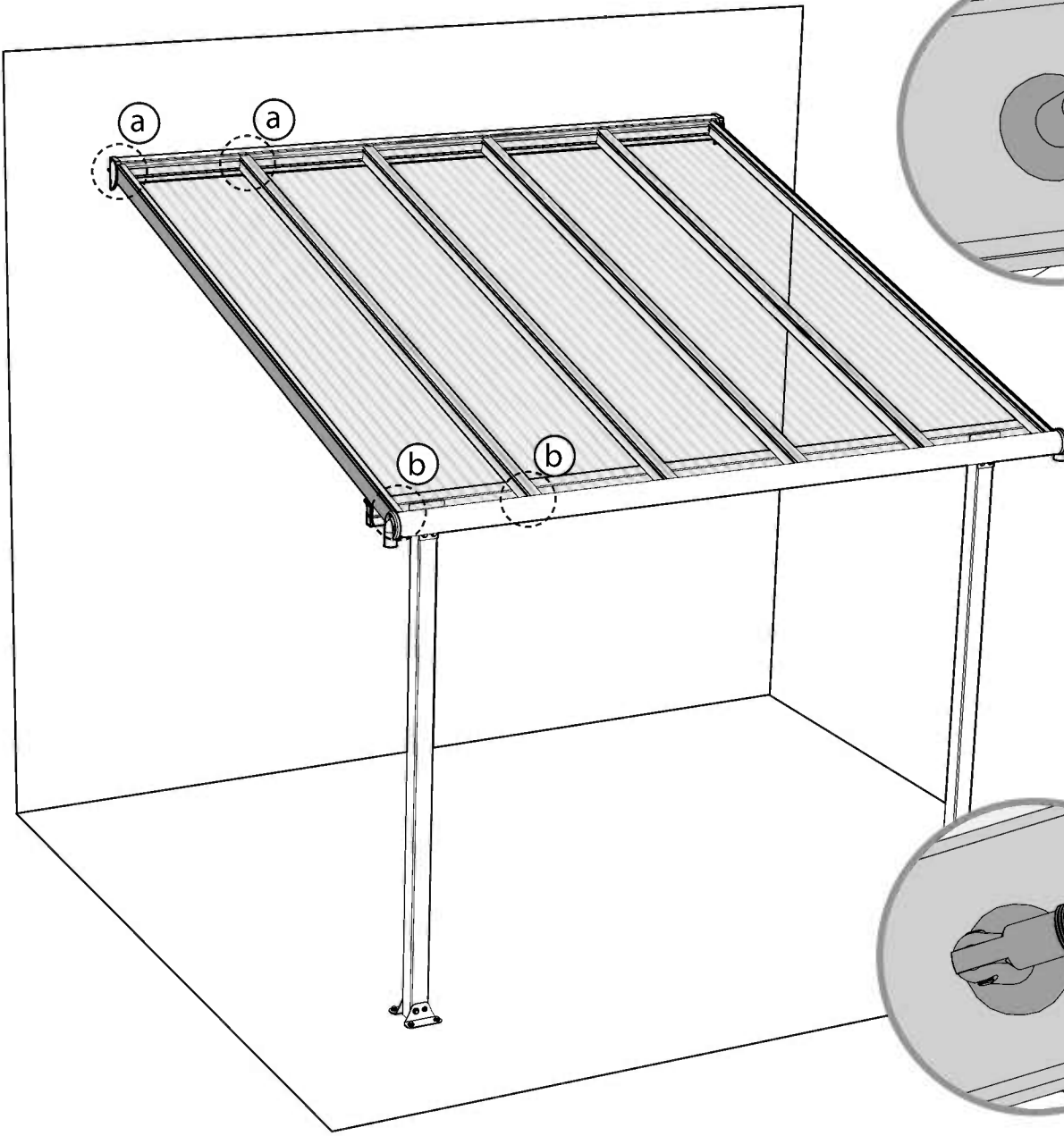
4mm
5/32"



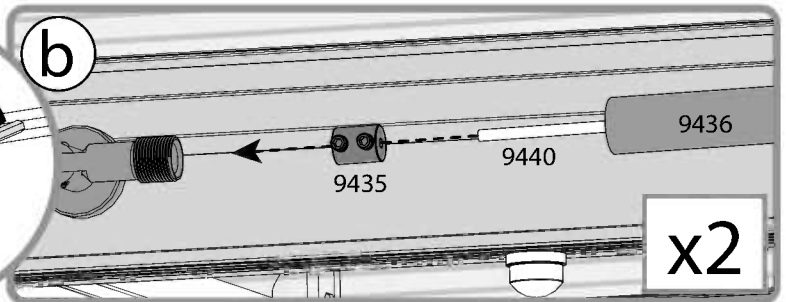
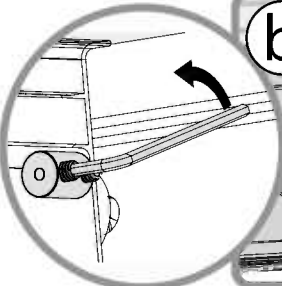
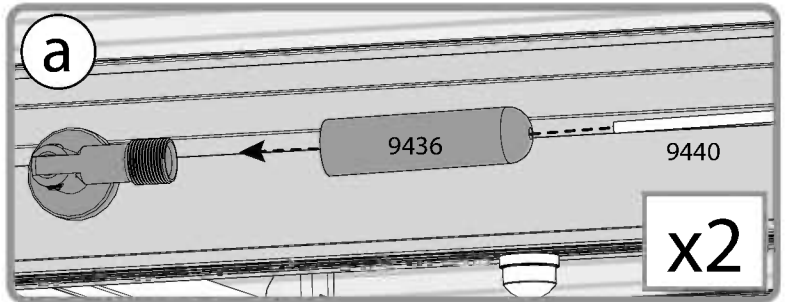
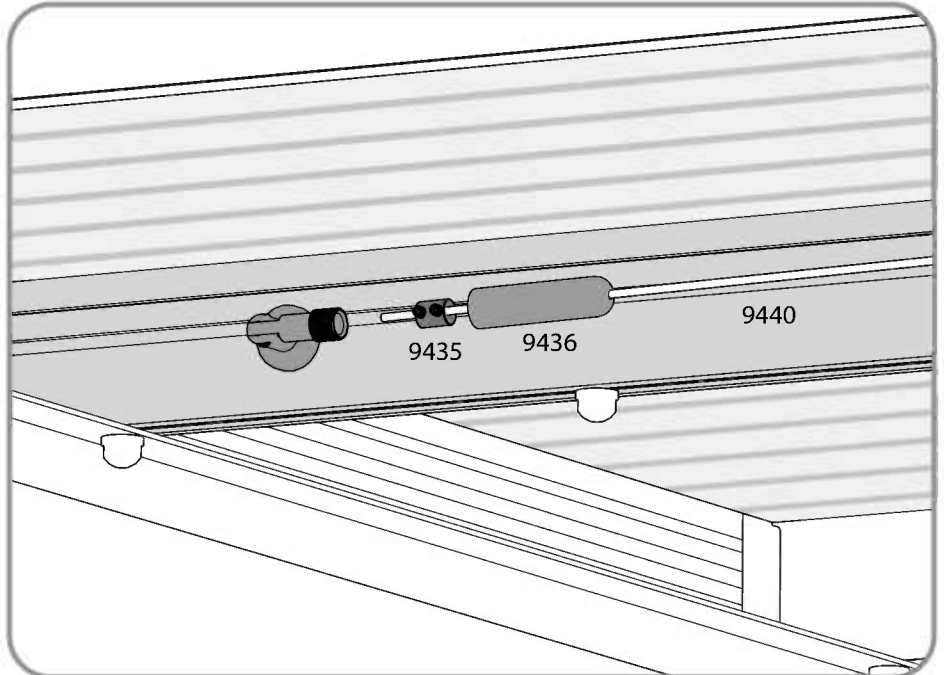
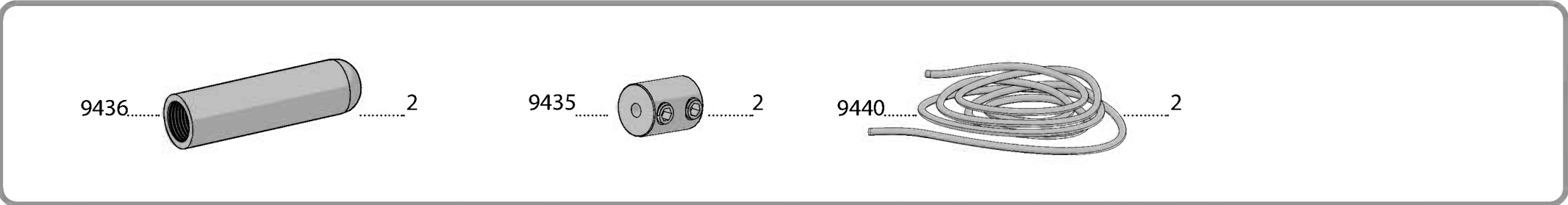
3



4



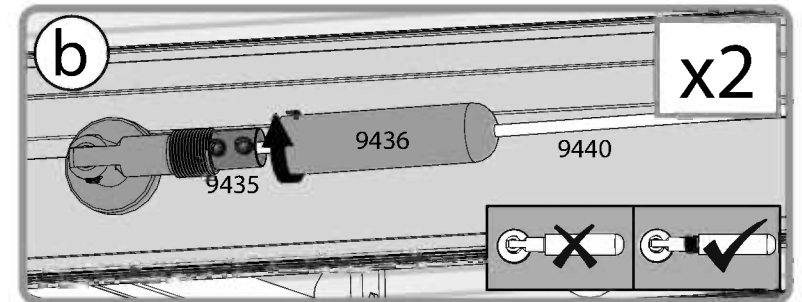
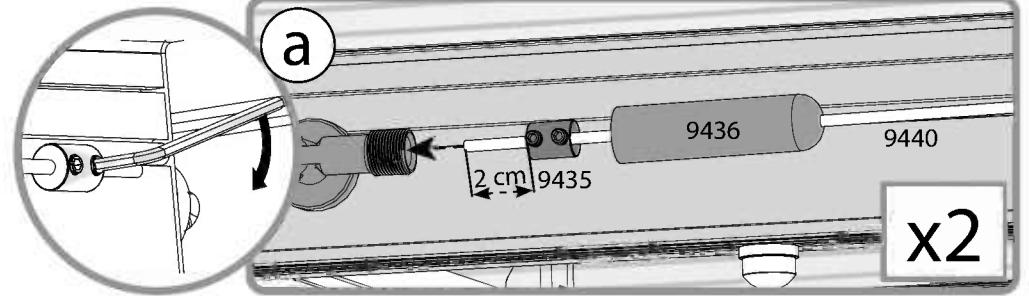
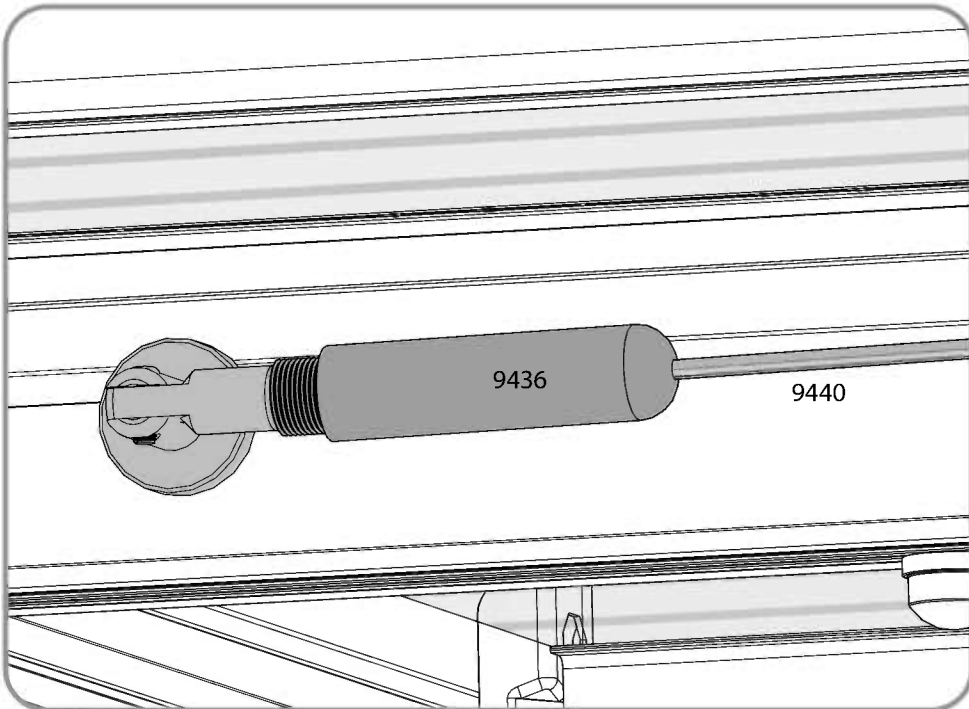
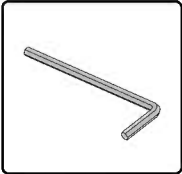
5



6

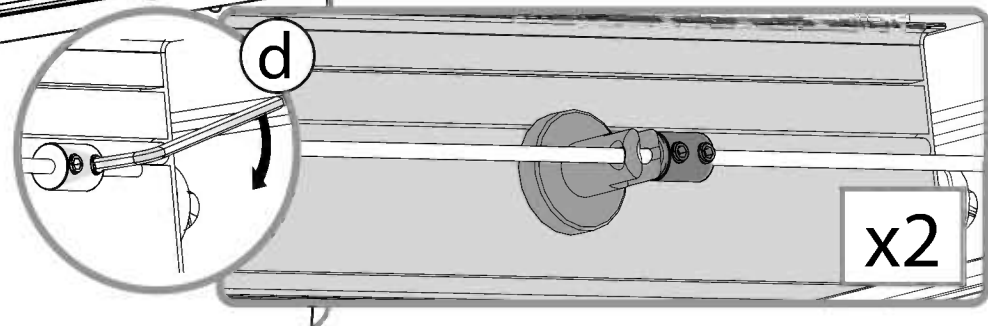
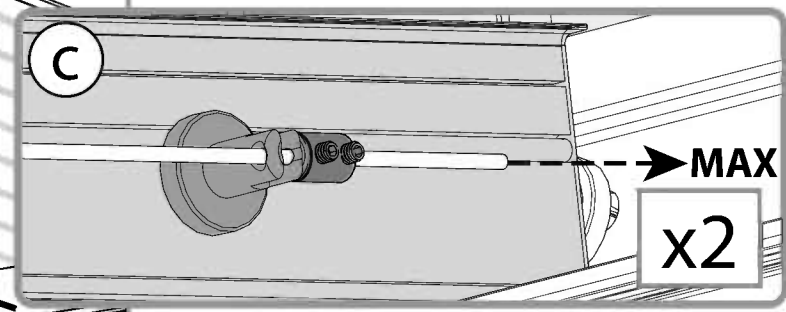
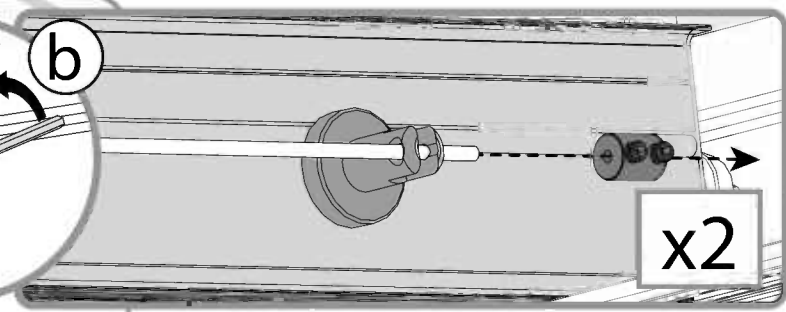
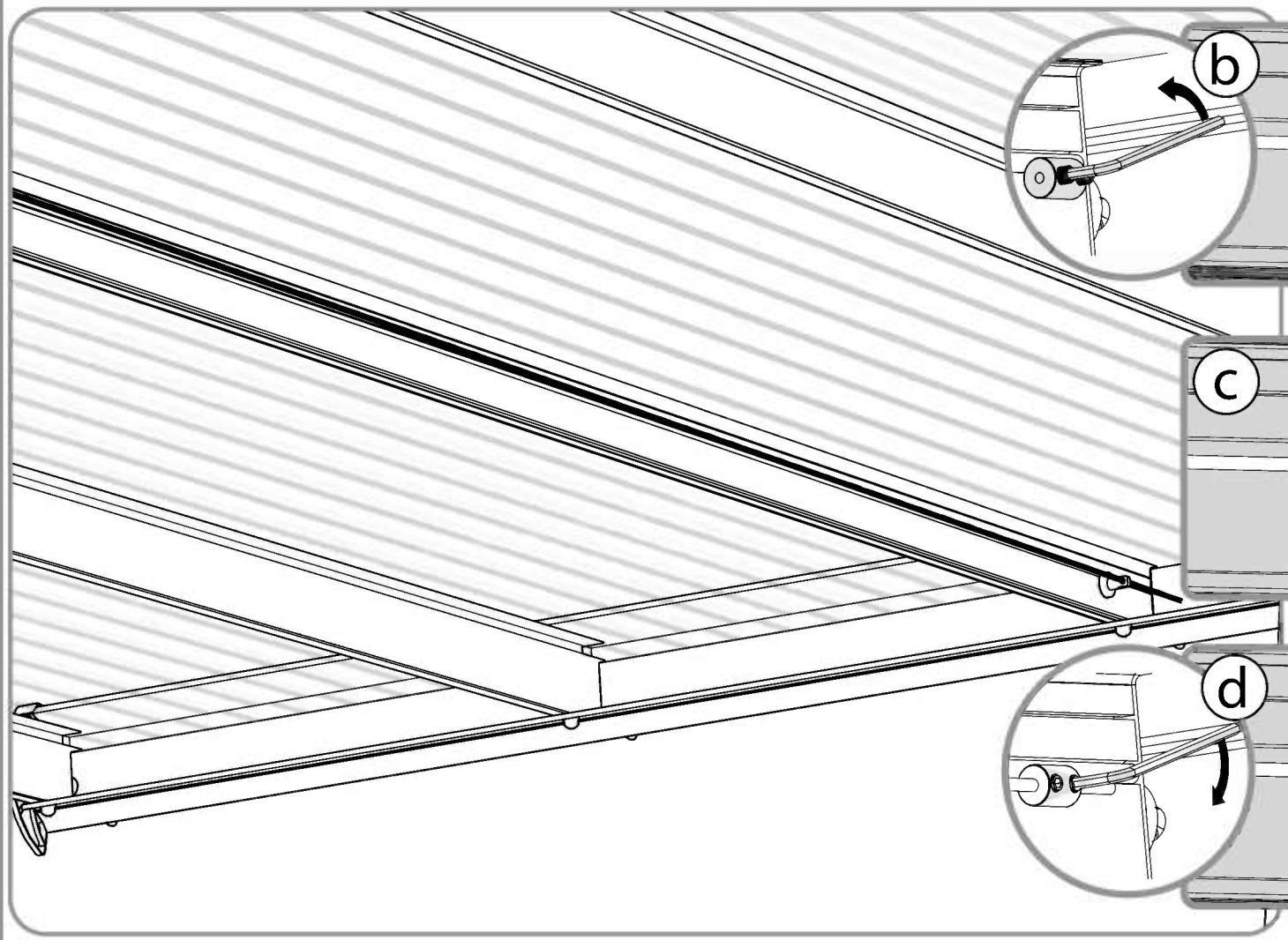
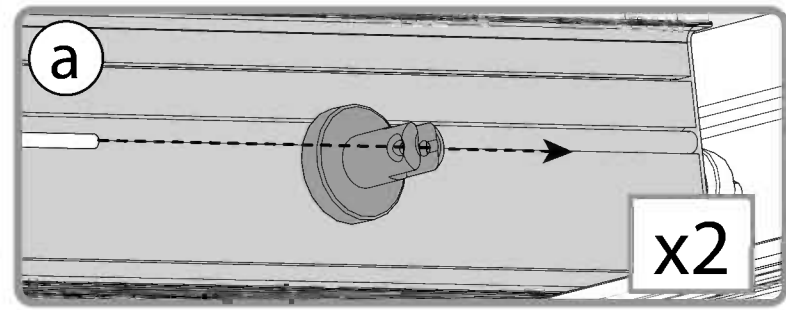
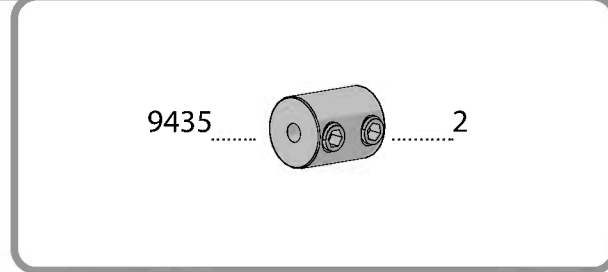


Turn the screw 3-4 times only, see drawing b.

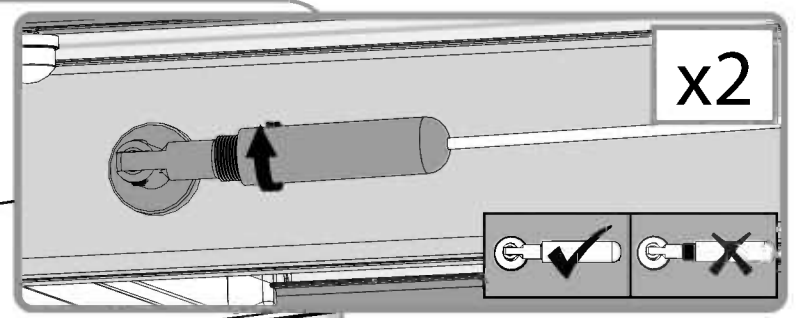
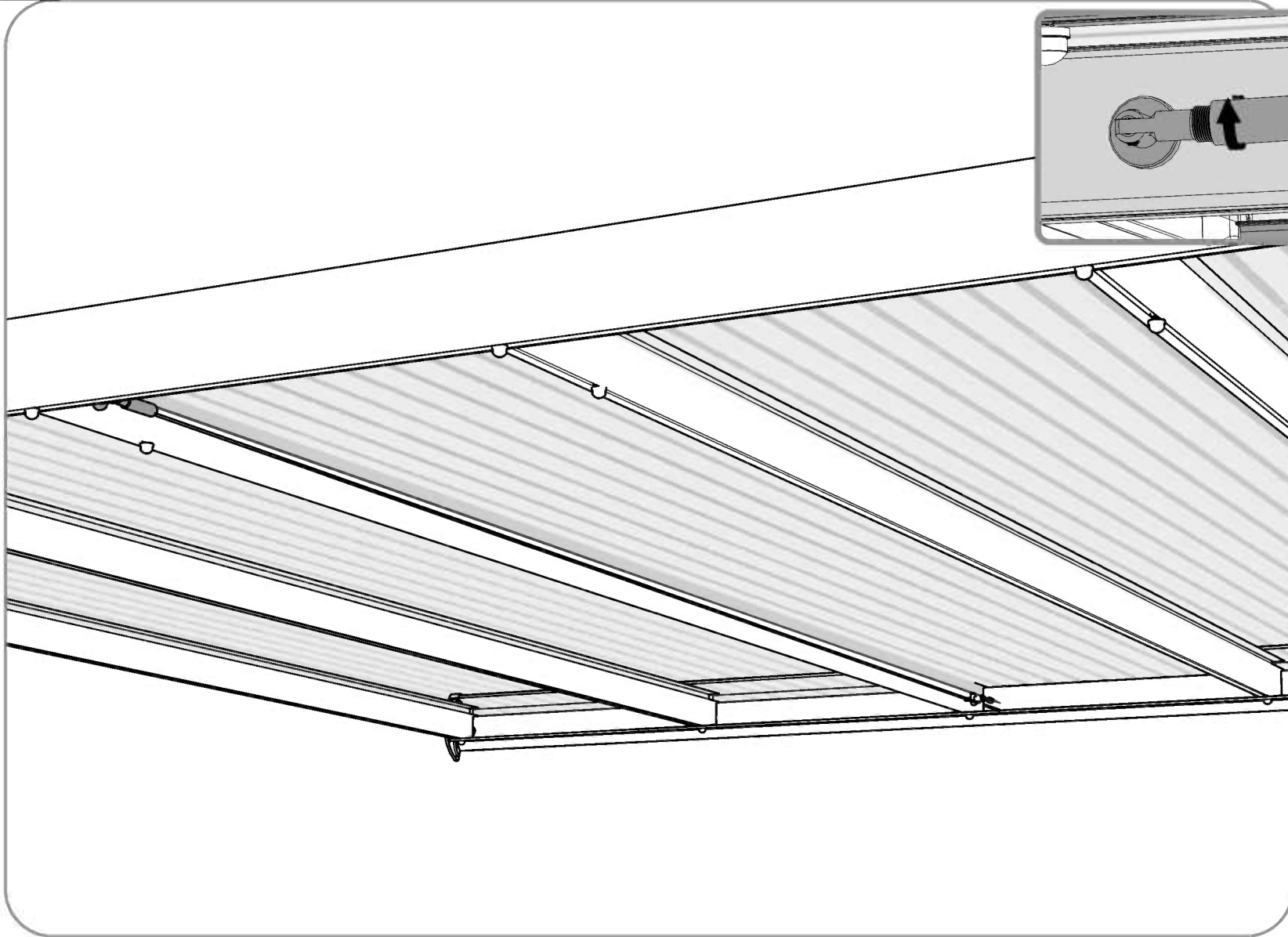


7

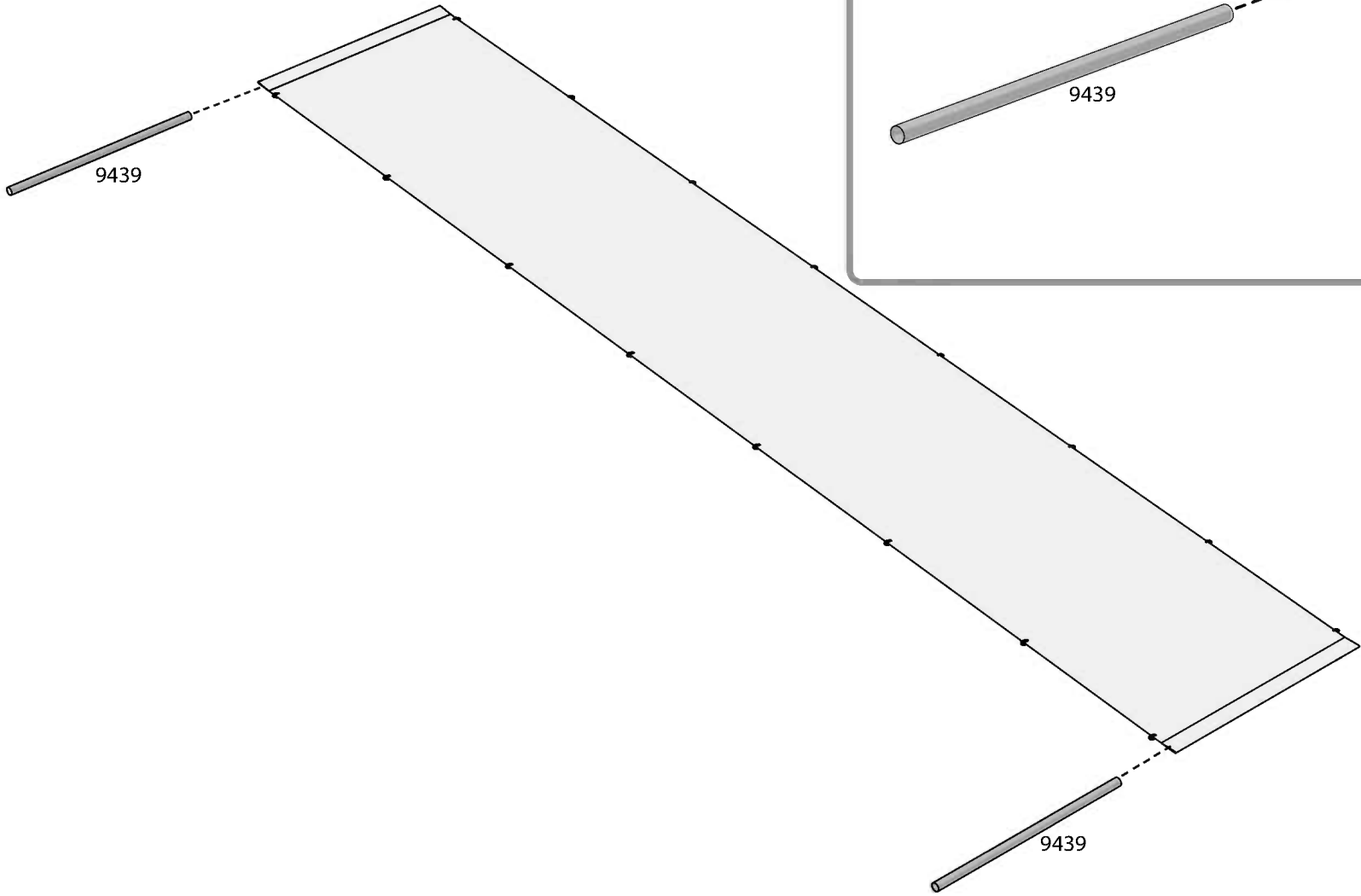
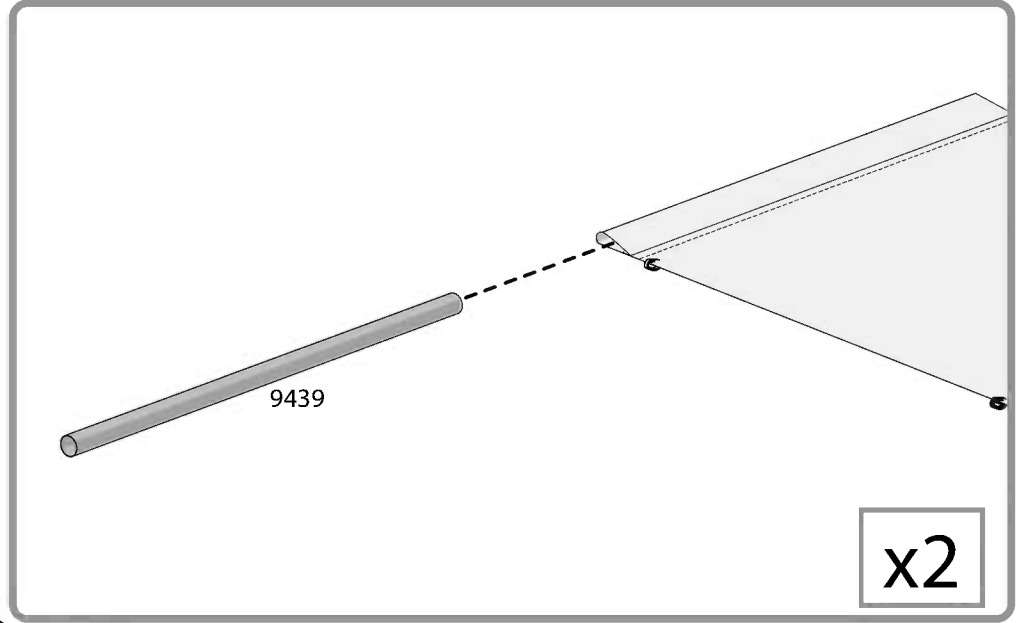
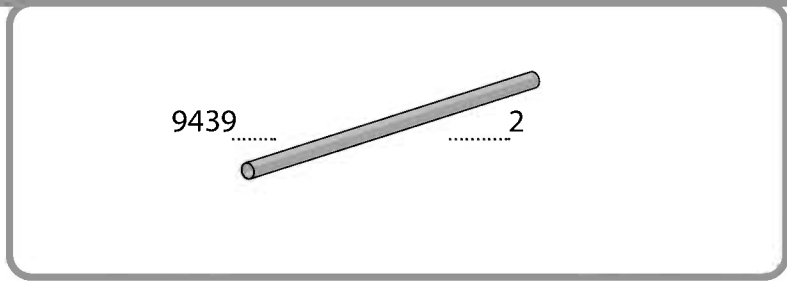
i Pull the cable while tightening and locking part #9435, see drawing c.

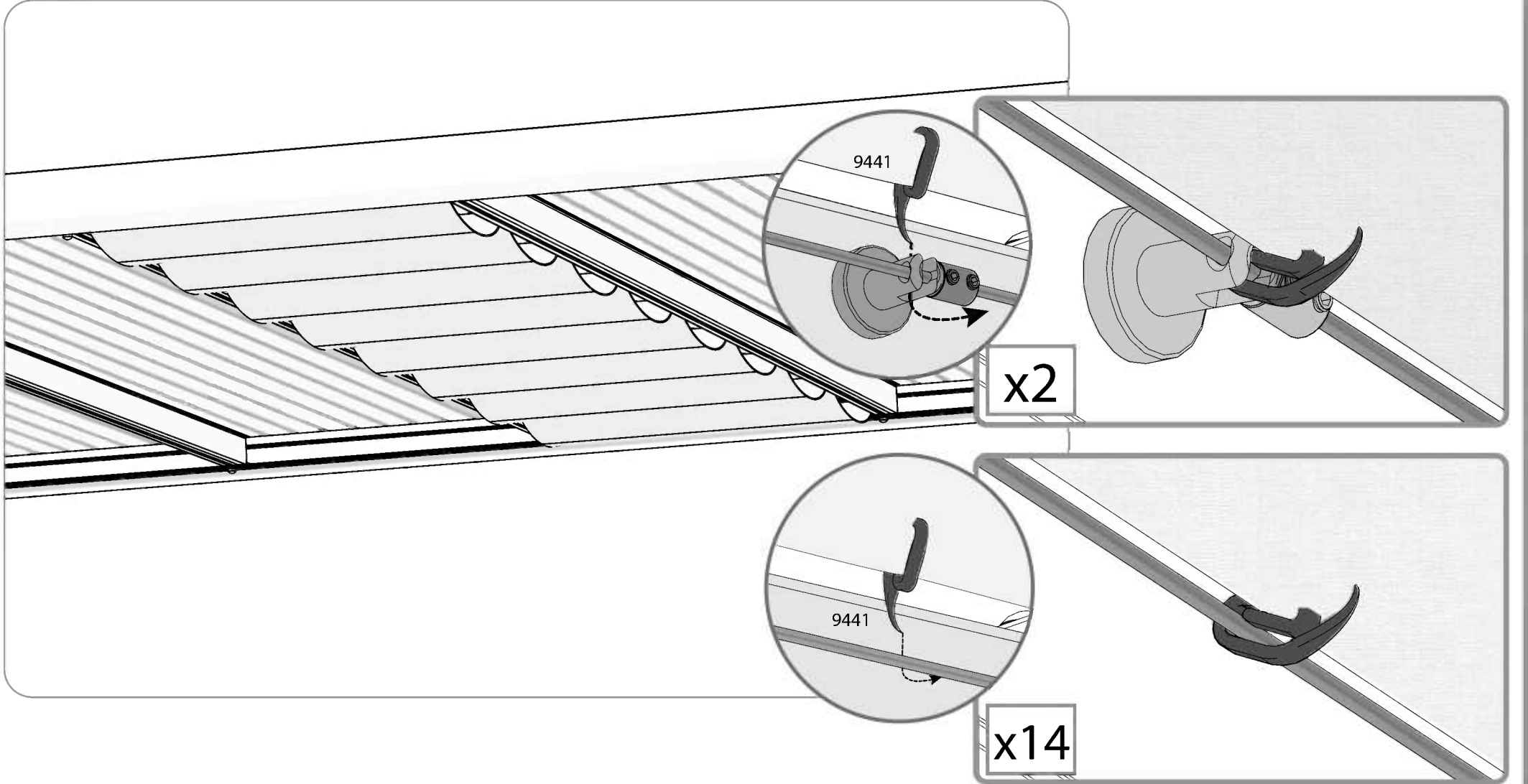


8



10





EN

PALRAM - CANOPIA | 2 YEAR LIMITED WARRANTY

Palram Canopia Ltd. (Company number: 512106824) whose registered office is at Teradion Industrial Park, M.P. Misgav 2017400, Israel ("Canopia") warrants that the product will be free from defects in material or workmanship for a period of 2 years from the original date of purchase. • This warranty is valid only if the product is installed, handled, cleaned, and maintained in accordance with Canopia's written specifications. • This warranty does not cover defects resulting from normal wear and tear including, but not limited to: damage caused by use of force, incorrect handling, inappropriate use, negligence, accidents, impact from foreign objects, vandalism, pollutants, alteration, painting, damage resulting from cleaning with incompatible detergents or minor deviations of the product. • This warranty does not apply to damage resulting from "acts of Nature", which includes but is not limited to hail, storm, tornado, hurricane, blizzard, flood, or fire. • Upon submitting proof of purchase and evidence of the claimed product failure, and subject to reporting the failure in writing within 30 days after discovery of the defect, Canopia, at its sole discretion, will replace defective parts of the Product, or refund you a prorated portion of the purchase price on a straight-line depreciated basis for the length of the warranty.

FR

GARANTIE LIMITÉE À 2 ANS DE PALRAM - CANOPIA

Palram Canopia Ltd. (Compagnie n° 512106824) dont le siège social est adressé au Parc Industriel Teradion, M.P. Misgav 2017400, Israël ("Canopia") garantit que le produit est exempt de tout défaut de matériau ou de fabrication pendant une période de 2 ans à compter de la date d'achat initiale. • Cette garantie n'est valable que si le produit est installé, manipulé, nettoyé et entretenu conformément aux spécifications établies par écrit de Canopia. • Cette garantie ne couvre pas les défauts résultant de l'usure normale, y compris, mais sans s'y limiter, les suivants : dommages causés par le forçage du produit, une mauvaise manipulation, une utilisation incorrecte, la négligence, les accidents, l'impact de corps étrangers, le vandalisme, les contaminants, les modifications, l'application de peinture, le nettoyage avec des détergents incompatibles ou les modifications mineures du produit. • Cette garantie ne s'applique pas aux dommages résultant de "catastrophes naturelles", y compris, mais sans s'y limiter, la grêle, les tempêtes, les tornades, les ouragans, les blizzards, les inondations ou les incendies. • Sur présentation de la preuve d'achat du Produit ainsi que de la preuve de la défaillance alléguée, et à condition que vous signaliez la défaillance par écrit dans les 30 jours suivant la découverte du défaut, Canopia remplacera, à sa seule discrétion, les pièces défectueuses du produit ou vous remboursera une partie proportionnelle du prix d'achat sur une base d'amortissement linéaire pour la durée de la garantie.

DE

2 JAHRE BESCHRÄNKTE GARANTIE VON PALRAM - CANOPIA

Palram Canopia Ltd. (Firmennummer: 512106824) mit Sitz in Teradion Industrial Park, M.P. Misgav 2017400, Israel („Canopia“) garantiert, dass das Produkt für einen Zeitraum von 2 Jahren ab dem ursprünglichen Kaufdatum frei von Material- und Verarbeitungsfehlern ist. • Diese Garantie ist nur gültig, wenn das Produkt gemäß den schriftlichen Spezifikationen von Canopia installiert, behandelt, gereinigt und gewartet wird. • Diese Garantie deckt keine Defekte ab, die auf normalen Verschleiß zurückzuführen sind, einschließlich, aber nicht beschränkt auf: Schäden, die durch Gewaltanwendung, falsche Handhabung, unsachgemäßen Gebrauch, Fahrlässigkeit, Unfälle, Einwirkungen von Fremdkörpern, Vandalismus, Schadstoffe, Veränderungen, Anstriche, Schäden, die durch Reinigung mit unverträglichen Reinigungsmitteln entstanden sind, oder geringfügige Abweichungen des Produkts. • Diese Garantie gilt nicht für Schäden, die durch „höhere Gewalt“ entstanden sind, wie z. B. Hagel, Sturm, Tornado, Orkan, Schneesturm, Überschwemmung oder Feuer. • Bei Einreichung des Kaufbelegs und des Nachweises des beanstandeten Produktfehlers und vorbehaltlich der schriftlichen Meldung des Fehlers innerhalb von 30 Tagen nach Entdeckung des Fehlers ersetzt Canopia nach eigenem Ermessen die fehlerhaften Teile des Produkts oder erstattet Ihnen einen anteiligen Teil des Kaufpreises auf linearer Abschreibungsbasis für die Dauer der Garantie.

ES

GARANTÍA LIMITADA DE 2 AÑOS DE PALRAM - CANOPIA

Palram Canopia Ltd. (Número de la compañía: 512106824) cuya oficina registrada se encuentra en Teradion Industrial Park, M.P. Misgav 2017400, Israel ("Canopia") garantiza que el producto estará libre de defectos de material o de fabricación durante un periodo de 2 años a partir de la fecha inicial de compra. • Esta garantía solo es válida si el producto se instala, manipula, limpia y mantiene de acuerdo con las especificaciones por escrito de Canopia. • Esta garantía no cubre los defectos resultantes del desgaste normal, entre lo que se incluye, entre otras cosas, lo siguiente: daños causados al forzar el producto, al manipularlo de forma incorrecta, al emplearlo de forma inapropiada, por negligencia, por accidentes, por impactos de objetos extraños, por vandalismo, por contaminantes, por modificaciones, por haber sido pintado, por la limpieza con detergentes incompatibles o por pequeñas modificaciones del producto. • Esta garantía no se aplica a los daños que resulten de "fenómenos naturales", lo que incluye, pero no se limita, al granizo, las tormentas, los tornados, los huracanes, las ventiscas, las inundaciones o los incendios. • Al presentar el comprobante de compra del producto así como una prueba de la falla que se reclama, y a condición de reportar la falla por escrito dentro de los 30 días siguientes al descubrimiento del defecto, Canopia, a su sola discreción, sustituirá las partes defectuosas del Producto, o le reembolsará una porción prorrateada del precio de compra de acuerdo a una base de depreciación lineal según la duración de la garantía.

SV

BEGRÄNSNINGAR I PALRAM - CANOPIA 2-ÅRS GARANTI

Palram Canopia Ltd. (Bolagsnummer: 512106824) vars registrerade huvudkontor har adressen: Teradion Industrial Park, M.P. Misgav 2017400, Israel ("Canopia") garanterar att produkten är fri från material- och tillverkningsfel under en period av 2 år från det ursprungliga inköpsdatumet. • Garantin gäller endast om produkten installeras, hanteras, rengörs och underhålls i enlighet med Canopias skriftliga specifikationer. • Garantin täcker inte defekter som beror på normalt slitage, inklusive, men inte begränsat till: skador som orsakats av våld, felaktig hantering, olämplig användning, vårdslöshet, olyckor, påverkan från främmande föremål, vandalism, föroreningar, ändring, målning, skador som orsakats av rengöring med inkompatibla rengöringsmedel eller smärre avvikelser av produkten. • Denna garanti gäller inte för skador till följd av "naturkatastrofer", vilket inkluderar men inte är begränsat till hagel, storm, tornado, orkan, snöstorm, översvämning eller brand. • Mot uppvisande av inköpsbevis och bevis för det påstådda produktfelet, och under förutsättning att felet rapporteras skriftligen inom 30 dagar efter upptäckten av felet, kommer Canopia, efter eget gottfinnande, att byta ut defekta delar av produkten eller återbetala dig en proportionell del av inköpspriset på linjär avskrivningsbasis under garantins längd.

NN

PALRAM - CANOPIAS 2 ÅRS BEGRENSEDE GARANTI

Palram Canopia Ltd. (Selskapsnummer: 512106824) med hovedkontor i Teradion Industrial Park, M.P. Misgav 2017400, Israel ("Canopia") garanterer at produktet vil være uten defekter i materiale eller utførelse i en periode på 2 år fra den opprinnelige kjøpsdatoen. • Denne garantien gjelder bare hvis produktet er installert, håndtert, rengjort og vedlikeholdt i henhold til Canopias skriftlige spesifikasjoner. • Denne garantien dekker ikke feil som skyldes normal slitasje, inkludert, men ikke begrenset til: skade forårsaket av bruk av makt, feil håndtering, upassende bruk, uaktsomhet, ulykker, påvirkning fra fremmedlegemer, hærverk, miljøgifter, endring, maling, skade som følge av rengjøring med inkompatible vaskemidler eller mindre avvik i produktet. • Denne garantien gjelder ikke for skader som følge av naturfenomener, inkludert, men ikke begrenset til, hagl, storm, tornado, orkan, snøstorm, flom eller brann. • Ved innlevering av kvittering på kjøp og bevis på den påståtte produktfeilen, og med forbehold om skriftlig rapportering av feilen innen 30 dager etter oppdagelsen av feilen, vil Canopia, etter eget skjønn, erstatte defekte deler av produktet, eller refundere deg en del av kjøpesummen beregnet ved bruk av lineær metode på grunnlag av garantiens varighet.

<p>FI</p>	<p>PALRAM - CANOPIA ´N I 2 VUODEN RAJOITETUT TAKUUEHDOT</p> <p>Palram Canopia Ltd. (yhtiön rek.nro 512106824) jonka päätoimipiste toimii osoitteessa Teradion Industrial Park, M.P Misgav 2017400, Israel. ("Canopia") takaa, että tuotteessa ei ole materiaali- tai valmistusvirheitä 2 vuoden ajan alkuperäisestä ostopäivästä. • Tämä takuu on voimassa vain, jos tuote on asennettu, sitä on käsitelty, puhdistettu ja huollettu Canopian kirjallisten ohjeiden mukaisesti. • Tämä takuu ei kata vikoja, jotka johtuvat normaalista kulumisesta, mukaan lukien mutta rajoittumatta: voimankäytöstä aiheutuneet vahingot, väärä käsittely, sopimaton käyttö, huolimattomuus, onnettomuudet, vierasesineiden törmäykset, ilkivalta, saasteet, muutokset, maalaus, vauriot jotka johtuvat puhdistuksesta yhteensopimattomilla pesuaineilla, tai tuotteen vähäisistä poikkeamista. • Tämä takuu ei koske vaurioita, jotka johtuvat luonnonvoimista, joihin kuuluvat muun muassa rakeet, myrsky, tornado, hurrikaani, lumimyrsky, tulva tai tulipalo. • Canopia oman harkintansa mukaan vaihtaa vialliset tuotteen osat tai palauttaa sinulle tuotteen vialliset osat toimitettuasi ostotodistuksen ja todisteet väitetystä tuotteen viasta ja ilmoittamalla virheestä kirjallisesti 30 päivän kuluessa vian havaitsemisesta, tai hyvittää sinulle suhteellisen osuuden ostohinnasta laskettuna tasapoistoina kuluneen takuuaajan mukaisesti.</p>	<p>GARANZIA LIMITATA 2 ANNI I PALRAM - CANOPIA</p> <p>Palram Canopia Ltd. (società numero: 512106824) i cui uffici registrati hanno sede a Teradion Industrial Park, M.P Misgav 2017400, Israele ("Canopia") garantisce che il prodotto è privo di difetti di materiale o di lavorazione per un periodo di 2 anni dalla data di acquisto iniziale. • La garanzia è valida solo se il prodotto viene installato, trattato, pulito e sottoposto a manutenzione in conformità alle specifiche scritte di Canopia. • Questa garanzia non copre i difetti derivanti dalla normale usura, inclusi, ma non solo, i seguenti: danni causati da forzature del prodotto, uso improprio, negligenza, incidenti, impatto di oggetti estranei, vandalismo, contaminazione, modifiche, verniciatura, pulizia con detergenti incompatibili o modifiche minori del prodotto. • Questa garanzia non si applica ai danni derivanti da "cause di forza maggiore", tra cui, a titolo esemplificativo, grandine, tempeste, tornado, uragani, bufere, inondazioni o incendi. • Su presentazione della prova d'acquisto del Prodotto e della prova del presunto guasto, e a condizione che lei denunci il guasto per iscritto entro 30 giorni dalla scoperta del difetto, Canopia, a sua esclusiva discrezione, sostituirà le parti difettose del Prodotto o rimborserà una parte proporzionale del prezzo d'acquisto sulla base di un ammortamento lineare per la durata della garanzia.</p>
<p>DA</p>	<p>PALRAM - CANOPIAS I 2 ÅRS BEGRÆNSET GARANTI</p> <p>Palram Canopia Ltd. (Virksomhedsregistreringsnummer: 512106824), registreret på adressen Teradion Industrial Park, M.P Misgav 2017400, Israel ("Canopia"), garanterer, at produktet vil være uden defekter i materiale eller udførelse i en periode på 2 år fra den oprindelige købsdato. • Denne garanti gælder kun, hvis produktet er installeret, håndteret, rengjort og vedligeholdt i overensstemmelse med Canopias skriftlige specifikationer. • Denne garanti dækker ikke defekter, der skyldes normal slitage, herunder, men ikke begrænset til: skader forårsaget af magtanvendelse, forkert håndtering, forkert brug, uagtsomhed, ulykker, udsættelse for fremmedlegemer, hærværk, miljøgifte, ændring, maling, skader som følge af rengøring med uforenelige rengøringsmidler eller mindre afvigelser i produktet. • Denne garanti dækker ikke skader som følge af naturfænomenener, herunder, men ikke begrænset til, hagl, storm, tornado, orkan, snestorm, oversvømmelse eller brand. • Ved fremsendelse af en kvittering for køb og bevis for den påståede produktfejl, og med forbehold for skriftlig indberetning af defekten inden for 30 dage efter opdagelsen af defekten, vil Canopia efter eget skøn udskifte defekte dele af produktet, eller refundere dig en del af købsprisen beregnet ved hjælp af den lineære metode på grundlag af garantiens varighed.</p>	<p>2-ROČNÁ OBMEDZENÁ ZÁRUKA I PALRAM - CANOPIA</p> <p>Palram Canopia Ltd. (číslo spoločnosti: 512106824), ktorej sídlo je v priemyselnom parku Teradion, M.P Misgav 2017400, Izrael ďalej len („Canopia“) zaručuje, že výrobok bude bez väd materiálu alebo spracovania po dobu 2 rokov od pôvodného dátumu nákupu. • Táto záruka platí len vtedy, ak je výrobok nainštalovaný, je s ním manipulované, je čistený a udržiavaný v súlade s písomnými špecifikáciami spoločnosti Canopia. • Táto záruka sa nevzťahuje na chyby vyplývajúce z bežného opotrebovania vrátane, ale nie výlučne: poškodenie spôsobené použitím sily, nesprávnou manipuláciou, nevhodným používaním, nedbalosťou, nehodami, nárazom cudzích predmetov, vandalizmom, znečisťujúcimi látkami, úpravou, náterom, poškodením v dôsledku čistenia nekompatibilnými čistiacimi prostriedkami alebo drobnými odchýlkami výrobu. • Táto záruka sa nevzťahuje na škody spôsobené "prírodnými udalosťami", ktoré zahŕňajú okrem iného krupobitie, búrku, tornádo, hurikán, víchricu, povodeň alebo požiar. • Po predložení dokladu o kúpe a dôkazu o reklamovanej poruche výrobu a na základe písomného nahlásenia poruchy do 30 dní od zistenia poruchy vám spoločnosť Canopia podľa vlastného uváženia vymení chybné časti výrobu alebo vám vráti pomernú časť kúpnej ceny na základe rovnomerného odpisovania počas trvania záruky.</p>
<p>NL</p>	<p>PALRAM - CANOPIA'S I 2 JAARS BEPERKTE GARANTIE</p> <p>Palram Canopia Ltd. (Bedrijfsnummer: 512106824) met maatschappelijke zetel te Teradion Industrial Park, M.P Misgav 2017400, Israël ("Canopia") garandeert dat het product vrij zal zijn van materiaal- of fabricagefouten gedurende een periode van 2 jaar vanaf de oorspronkelijke aankoopdatum. • Deze garantie is alleen geldig als het product wordt geïnstalleerd, gehanteerd, gereinigd en onderhouden in overeenstemming met de schriftelijke specificaties van Canopia. • Deze garantie dekt geen defecten die het gevolg zijn van normale slijtage, waaronder, maar niet beperkt tot: schade veroorzaakt door het gebruik van geweld, onjuist gebruik, nalatigheid, ongevallen, impact van vreemde voorwerpen, vandalisme, verontreinigende stoffen, wijziging, beschouwing, schade als gevolg van reiniging met onverenigbare detergentia of kleine afwijkingen van het product. • Deze garantie is niet van toepassing op schade die het gevolg is van "natuurrampen", waaronder maar niet beperkt tot hagel, storm, tornado, orkaan, sneeuwstorm, overstroming of brand. • Na het indienen van het aankoopbewijs en het bewijs van het geclaimde productfalen, en onder voorbehoud van het schriftelijk melden van het falen binnen 30 dagen na ontdekking van het defect, zal Canopia, naar eigen goeddunken, defecte onderdelen van het product vervangen of u een pro rata deel van de aankoopprijs terugbetalen op een lineaire afschrijvingsbasis voor de duur van de garantie.</p>	<p>2-LETNA OMEJENA GARANCIJA PODJETJA I PALRAM - CANOPIA</p> <p>Podjetje Palram Canopia Ltd. (matična številka: 512106824), katerega sedež je na naslovu Teradion Industrial Park, M.P Misgav 2017400, Izrael podjetje ("Canopia"), jamči, da bo izdelek brez napak v materialu ali izdelavi za obdobje 2 let od prvotnega datuma nakupa. • Ta garancija velja le, če je izdelek nameščen, obdelan, očiščen in vzdrževan v skladu s pisnimi specifikacijami podjetja Canopia. • Ta garancija ne krije napak, ki so posledica običajne obrabe, vključno, vendar ne omejeno na: škodo, ki jo povzroči uporaba sile, nepravilno ravnanje, neprimerno uporabo, malomarnost, nesreče, udarce tujih predmetov, vandalizem, onesnaževala, spremembe, barvanje, škodo, ki je posledica čiščenja z nezdružljivimi detergenti ali manjša odstopanja izdelka. • Ta garancija ne velja za škodo, ki izhaja iz "naravnih pojavov", ki vključuje, vendar ni omejena na točo, nevihto, tornado, orkan, snežni metež, poplavo ali požar. • Po predložitvi dokazila o nakupu in dokazila o zatrevanju napaki izdelka ter ob pisni prijavi napake v 30 dneh po odkritju napake bo Palram - Canopia po lastni presoji zamenjal okvarjene dele izdelka ali vam povrnil sorazmerni delež nakupne cene po metodi enakomernega časovnega amortiziranja za čas trajanja garancije.</p>

ET

PALRAM - CANOPIA I 2 - AASTANE PIIRATUD GARANTII

Palram Canopia Ltd. (Ettevõtte number: 512106824), kelle registrijärgne asukoht on Teradion Tööstuspargis, M. Misgav 2017400, Iisrael („Canopia“) annab garantii, et tootel ei esine materjali- ega tootmisdefekte 2 aasta jooksul alates esialgsest ostukuupäevast.

- Käesolev garantii on kehtiv ainult juhul, kui toode on paigaldatud, seda on käsitsetud, puhastatud ja hooldatud vastavalt Canopia kirjalikele spetsifikatsioonidele.
- Käesolev garantii ei kata defekte, mis on tingitud tavapärasest kulumisest, sealhulgas, kuid mitte ainult: jõe kasutamisest põhjustatud kahjustused, ebaõige käsitsemine, sobimatu kasutamine, hooletus, õnnetused, kokkupuude võõrkehaga, vandalism, saasteained, muudatused toote juures, värvimine, kahjustused tingituna kokkusobimatute pesuvahenditega puhastamisest või toote väiksematest kõrvalekalletest.
- Käesolev garantii ei kehti kahjustustele, mis on põhjustatud „loodusjõust“, mis hõlmab, kuid ei piirdu järgnevaga: rahe, torm, tornaado, orkaan, lumetorm, üleujutus ja tulekahju.
- Ostutõendi ja toote väidetava rikke kohta tõendite esitamisel ning juhul, kui tõrkest on kirjalikult teatatud 30 päeva jooksul pärast defekti avastamist, asendab Canopia oma diskretsioonile tuginedes toote defektsed osad või tagastab teile tagastab teile garantiiaja jooksul proportsionaalse osa ostuhinnast, võttes lineaarselt arvesse toote amortisatsiooni.

HU

A PALRAM - CANOPIA I 2 ÉVES KORLÁTOZOTT JÓTÁLLÁSA

A Palram Canopia Kft. (cégjegyzékszám: 512106824), amelynek székhelye a Teradion Industrial Park, MP Misgav 2017400, Izrael (a továbbiakban: „Canopia“), a vásárlás időpontjától számítva 2 évig garancia, hogy a termék nem tartalmaz anyag- vagy egyéb gyártási hibákat.

- Ez a garancia kizárólag akkor érvényes, ha a terméket a Canopia által írásban foglalt előírásainak megfelelően telepítették, kezelték, tisztították és tartották karban.
- Ez a garancia nem terjed ki a szokásos elhasználódásból eredő hibákra, beleértve, de nem kizárólagosan a következőket: Olyan károkat, amelyeket nem megfelelő, erőszakos használat, helytelen kezelés, nem rendeltetésszerű használat, gondatlanság, baleset, idegen tárgyak által okozott sérülések, vandalizmus, szennyeződések, átalakítás, festés, nem megfelelő tisztítószerrel történő tisztítás, vagy a termék akár kismértékű megváltozása okoz.
- A garancia nem vonatkozik a "természeti eredetű" károkra, ideértve többek között az erős jégesőt, vihart, tornádót, hurrikánt, hóvihart, árvizet vagy tüzesetet.
- A Canopia a vásárlást igazoló bizonylat és a termék meghibásodására vonatkozó bizonyíték benyújtása esetén, valamint a hiba észlelésétől számított 30 napon belül írásban benyújtott kárbejelentés esetén, saját belátása szerint kicseréli a termék hibás részeit, vagy a garancia időtartamának megfelelő, értékcsökkenéssel arányos részét visszatéríti Önnek.

PL

GWARANCJA PALRAM - CANOPIA OGRANICZONA NA 2 LAT

Palram Canopia Ltd. (Numer firmy: 512106824) której zarejestrowane biuro znajduje się w Teradion Industrial Park, M.P Misgav 2017400, Izrael („Canopia“) gwarantuje, że produkt będzie wolny od wad materiałowych lub produkcyjnych przez okres 2 lat od daty zakupu.

- Gwarancja jest ważna jedynie wtedy, gdy produkt jest instalowany, obsługiwany, czyszczony i konserwowany zgodnie z pisemną dokumentacją firmy Canopia.
- Gwarancja nie obejmuje wad spowodowanych normalnym użytkowaniem eksploatacyjnym, takich jak uszkodzenia wynikające z użycia siły, nieprawidłowej obsługi, nieprawidłowego korzystania, zaniedbania, wypadku, uderzenia przez ciało obce, aktu wandalizmu, działania polutantów, modyfikacji, malowania, czyszczenia za pomocą nieodpowiednich detergentów lub niewielkich odchyień produktu.
- Gwarancja nie obejmuje również uszkodzeń spowodowanych „siłami przyrody“, takimi jak grad, burza, tornado, huragan, śnieżyca, powódź lub ogień.
- Po przesłaniu potwierdzenia zakupu oraz dowodu wskazującego wadę produktu i zgłoszeniu tej wady na piśmie w terminie 30 dni od chwili jej wykrycia Canopia wymieni wadliwe części produktu lub dokona zwrotu kwoty odpowiadającej proporcjonalnej części ceny zakupu w oparciu o zasadę amortyzacji liniowej, w okresie obowiązywania gwarancji i według własnego uznania.

LT

PALRAM - CANOPIA I 2 GADU IEROBEŽOTĀ GARANTĪJA

Firma Palram Canopia Ltd. (Uzņēmuma numurs: 512106824), kura juridiskā adrese ir Teradion Industrial Park, M.P Misgav 2017400, Izraēla („Canopia“) sākot no iegādes datuma, izsniedz 2 gadu garantiju, nodrošinot, ka iegādātajam Produktam nebūs nedz izejmateriāla, nedz arī ražošanas bojājumu.

- Izsniegtā garantija ir spēkā tikai un vienīgi tad, ja Produkts ir uzstādīts, tīrīts, kopts un izmantots tieši tā, kā tas tiek aprakstīts Canopia rokasgrāmatā.
- Šī garantija neattiecas uz tādiem bojājumiem, kas radušies ikdienas nolietojuma rezultātā, tostarp, bet ne tikai: bojājumiem, kas radušies pārlieta spēka pielietojuma rezultātā; nepareizas vai neatbilstīgas lietošanas dēļ; nolaidības; negadījuma rezultātā; trieciena, vandālisma vai piesārņojuma rezultātā; pārkrāsošanas vai patvaļīgas produkta pārveides dēļ; bojājumiem, kas radušies, apstrādājot produktu ar neatbilstošiem tīrīšanas līdzekļiem. Garantija neattiecas uz maznozīmīgām atšķirībām Produkta aprakstā.
- Šī garantija nesedz tāds bojājumus, kas radušies dabas katastrofu rezultātā, - tostarp, bet ne tikai: krusas, vētras, viesuļvētras, tornado, sniegputeņa, plūdu vai ugunsgrēka gadījumā. Lai saņemtu garantiju, 30 dienu laikā pēc Produkta bojājuma atklāšanas lūdzam rakstiskā veidā paziņot par bojājuma veidu, pievienojot Pretenzijas pirkuma apliecinājošo dokumentu.
- Firma "Palram Canopia Ltd." pēc saviem ieskatiem nomainīs bojātās Produkta daļas vai arī atmaksās naudas summu, kas ir proporcionāla pirkuma cenai, - ņemot vērā garantijas laiku un Produkta proporcionālo nolietojumu.

CS

2 LETÁ OMEZENÁ ZÁRUKA PALRAM - CANOPIA

Palram Canopia Ltd. (Společnost číslo: 512106824), jejíž registrační kancelář je na adrese Teradion Industrial Park, M.P Misgav 2017400, Izrael („Canopia“), zaručuje, že produkt bude bez vad materiálu nebo zpracování po dobu 2 let od původního data nákupu.

- Tato záruka je platná pouze v případě, že je produkt instalován, manipulován, čištěn a udržován v souladu s psanými specifikacemi společnosti Canopia.
- Tato záruka se nevztahuje na vady způsobené běžným opotřebením, mimo jiné: poškozením způsobeným použitím síly, nesprávnou manipulací, nevhodným použitím, nedbalostí, nehodami, nárazem cizích předmětů, vandalismem, znečišťujícími látkami, úpravami, lakováním, poškozením z důsledku čištění nekompatibilními čisticími prostředky nebo drobnými odchylkami výrobku.
- Tato záruka se nevztahuje na škody vzniklé v důsledku „přírodních činů“, které zahrnují, ale nejsou omezeny na krupobití, bouři, tornádo, hurikán, vánici, povodeň nebo požár.
- Canopia, po předložení dokladu o koupi a dokladu o reklamované závadě výrobku a pod podmínkou písemného nahlášení závady do 30 dnů od zjištění závady, dle vlastního uvážení vymění vadné části produktu nebo vám vrátí poměrnou část kupní ceny na základě rovnoměrného odepisování po dobu záruky.

HR

PALRAM - CANOPIA I 2 GODINA OGRANIČENO JAMSTVO

Palram Canopia Ltd. (Broj tvrtke: 512106824) čiji je sjedište u industrijskom parku Teradion, M.P Misgav 2017400, Izrael („Canopia“) jamči, da će proizvod biti bez grešaka u materijalu ili izradi u razdoblju od 2 godina, od prvobitnog datuma kupnje.

- Ovo jamstvo vrijedi samo ako se proizvod instalira, rukuje, čisti i održava u skladu s pisanim specifikacijama tvrtke Canopia.
- Ovo jamstvo ne pokriva greške, koji proizlaze iz uobičajenog trošenja uključujući, ali ne ograničavajući se na: štetu uzrokovanu uporabom sile, nepravilnim rukovanjem, neprikladnom uporabom, nemarkom, nesrećama, udarcima stranih tijela, vandalizmom, zagađivačima, izmjenama, bojanjem, oštećenjem, koji je rezultat čišćenja nekompatibilnim deterdžentima ili manjih odstupanja proizvoda.
- Ovo se jamstvo ne odnosi na štetu koja je posljedica "prirodnih djelova", što uključuje, ali nije ograničeno na tuču, oluju, tornado, uragan, mećavu, poplavu ili požar.
- Nakon podnošenja dokaza o kupnji i dokaza o navedenom kvaru proizvoda, te uz prijavu kvara u pisanom obliku u roku od 30 dana nakon otkrivanja kvara, Canopia će prema vlastitom nahođenju, zamijeniti neispravne dijelove proizvoda ili vratiti novac proporcionalni dio nabavne cijene na osnovi linearne amortizacije tijekom trajanja jamstva.

RU

PALRAM - CANOPIA | 2 лет ограниченной гарантии

Palram Canopia Ltd. (номер компании: 512106824), юридический адрес: Teradion Industrial Park, MP Misgav 2017400, Israel («Canopia») гарантирует, что в течение 2 лет с исходной даты покупки продукт не будет иметь дефектов изготовления и материалов. • Данная гарантия имеет силу только, если продукт был установлен, обрабатывался, очищался и обслуживался согласно письменным указаниям Canopia. • Данная гарантия не покрывает дефекты, возникшие в результате нормальной эксплуатации, включая, но не ограничиваясь следующим: повреждение, полученные в результате применения силы, нарушение правил эксплуатации, использование не по назначению, халатное отношение, аварийная ситуация, воздействие посторонних объектов, умышленная порча, загрязнение, переделка, покраска, повреждения, полученные в результате очистки несовместимыми моющими средствами или небольшие отклонения продукта. • Данная гарантия не покрывает повреждения, полученные в результате природных катаклизмов, включая, но не ограничиваясь следующим: град, шторм, торнадо, ураган, снежная буря, наводнение или пожар. • После предъявления доказательства покупки, подтверждения заявленного дефекта продукта и письменного сообщения о дефекте в течение 30 дней после обнаружения дефекта, Canopia по своему усмотрению, заменит дефектные части продукта или выплатит пропорциональную часть цены покупки на основе равномерной амортизации на период действия гарантии.

RO

PALRAM - CANOPIAS | GARANTIE LIMITATA DE 2 ANI

Palram Canopia Ltd. (Companie Nr: 512106824) cu sediul la Parcul Industrial Teradion, oficiul poștal mobil Misgav 2017400, Israel (în continuare „Canopia”) garantează că produsul va fi menținut fără defecte de material sau de folosire pentru o perioadă de 2 ani de la data inițială de cumpărare. • Această garanție este valabilă numai dacă produsul este instalat, folosit, curățat și întreținut în conformitate cu specificațiile prescrise de Canopia. • Această garanție nu acoperă defectele rezultate de la uzura normală, inclusiv, dar fără a se limita: daune cauzate de folosirea forței, folosirea incorectă, utilizarea inadecvată, neglijență, accidente, impact de la obiecte străine, vandalism, poluanți, alterare, vopsire, daune rezultate din curățare cu detergenți incompatibili sau distorsiuni minore ale produsului. • Această garanție nu este aplicabilă daunelor rezultate din „acte ale naturii”, care includ, dar fără a se limita: grindină, furtună, tornado, uragan, viscol, inundație sau incendiu. • La trimiterea dovezii de cumpărare și a dovezii de defecțiune a produsului revendicat, și sub rezerva raportării defecțiunii, în scris, în termen de 30 de zile de la descoperirea defectului reclamat, Compania Canopia, la propria sa discreție, va înlocui părțile defecte ale produsului sau vă va rambursa o parte proporțională din prețul de achiziție, pe bază de amortizare liniară, pentru durata garanției.

BG

PALRAM - CANOPIA | 2 години ограничена гарантия

Palram Canopia Ltd. (Номер на компанията: 512106824), чийто седалище е в Teradion Industrial Park, M.P Misgav 2017400, Израел („Canopia”) гарантира, че продуктът няма да има дефекти по отношение на материала или изработката за определен период от 2 години от първоначалната дата на закупуване. • Тази гаранция е валидна само ако продуктът е монтиран, манипулиран, почистван, и се поддържа в съответствие с писмените спецификации на Canopia. • Тази гаранция не покрива дефекти, произтичащи от нормално износване, включително, но не само: щети, причинени от използване на сила, неправилно боравене, неправилна употреба, небрежност, инциденти, удар от чужди предмети, вандализъм, замърсители, промяна, боядисване, щети в резултат на почистване с несъвместими препарати или незначителни отклонения на продукта. • Тази гаранция не важи за повреди в резултат на „природни явления”, което включва, но не се ограничава до градушка, буря, торнадо, ураган, виелица, наводнение или пожар. • След предоставяне на доказателство за покупка и доказателство за заявения дефект на продукта и след писмено докладване на дефекта в рамките на 30 дни след откриването на дефекта, Canopia, по свое усмотрение, ще замени дефектните части на Продукта или ще ви възстанови пропорционално част от купнатата цена на база амортизация за продължителността на гаранцията.

HE

PALRAM - CANOPIA של 2 שנים מוגבלת ל-2

Palram Canopia Ltd. פ.ח. (512106824), אשר משרדיה נמצאים בפארק תעשיות תרדיון, ד.נ. משגב 2017400, ישראל ("Canopia") מתחייבת כי המוצר יהיה ללא כל פגם מבחינת החומר והעבודה למשך תקופה של 2 שנים החל מתאריך הרכישה הראשון. • אחריות זו תהיה בתוקף אך ורק עם המוצר יותקן, יטופל, ינוקה, ויחוזק בהתאם להנחיות הכתובות של Canopia. • אין אחריות זו מכסה פגמים כתוצאה מבליה רגילה וקריעה, אך גם: נזק שנגרם משימוש בכוח, טיפול לא נכון, שימוש לא הולם, הזנחה, תאונות, פגיעה על ידי גופים זרים, ונדליזם, מזהמים, שינויים, צביעה, נזק שנגרם כתוצאה מניקוי באמצעות דטרגנטים לא מתאימים או סטיות קלות של המוצר. • אין אחריות זו מכסה נזק שנגרם מ"כוחות הטבע", הכוללים בין השאר אך לא רק, ברד, סערה, טורנדו, הוריקן, סופת שלגים, שטפון, או אש. • בעת הגשת הוכחת רכישה ועדות לכשל של המוצר, ובכפוף לדיווח בכתב על הכשל תוך 30 יום מהתאריך בו התגלה הפגם, Canopia, בהתאם לשיקול דעתה הבלעדי, תחליף את החלקים הפגומים של המוצר, או תחזיר את החלק היחסי של מחיר הרכישה על בסיס של פחת בשיטת הקו הישר לאורך תקופת האחריות.

LIT

ĮRENGINIUI TAIKOMA 2 METŲ RIBOTOS ATSAKOMYBĖS GARANTIJA | PALRAM - CANOPIA

„Palram Canopia Ltd.“ (Įmonės kodas: 512106824), kurios registruota buveinė yra Teradion Industrial Park, M.P Misgav 2017400, Izraelis („Canopia“) suteikia produktui 2 metų garantiją dėl medžiagų ar gamybos defektų nuo pradinės pirkimo datos. • Ši garantija galioja tik tuo atveju, jei produktas yra sumontuotas, tvarkomas, valomas, ir prižiūrimas pagal rašytines „Canopia“ technines sąlygas. • Ši garantija netaikoma defektams, atsiradusiems dėl įprasto nusidėvėjimo, įskaitant, bet neapsiribojant: žala, padarytą naudojant jėgą, netinkamą elgesį, netinkamą naudojimą, aplaidumą, nelaimingus atsitikimus, pašalinių daiktų poveikį, vandalizmą, teršalus, pakeitimus, dažymą, žalą, atsiradusią dėl valymo nesuderinamais plovikliais, arba nedidelius produkto nukrypimus. • Ši garantija netaikoma žalai, atsiradusiai dėl „gamtos veiksmy“, įskaitant krušą, audrą, tornadą, uraganą, pūgą, potvynį ar gaisrą, bet tuo neapsiribojant. • Pateikusi pirkimo įrodymą ir įrodymus, patvirtinančius, kad produktas yra sugedęs, ir apie gedimą raštu pranešus per 30 dienų nuo defekto nustatymo, „Canopia“ savo nuožiūra pakeis nekokybiškas produkto dalis arba grąžins jums proporcingą pirkimo kainos dalį, taikant tiesinį nusidėvėjimą garantijos laikotarpiui.