

fothermo

use the power of sun



DE

**PHOTOVOLTAISCHES ÜBERSCHUSSMANAGEMENTSYSTEM
UMSCHALTGERÄT**

**TECHNISCHE BESCHREIBUNG
MONTAGE-, BETRIEBS- UND WARTUNGSANLEITUNG
GEWÄHRLEISTUNGSBEDINGUNGEN**

Inhaltsverzeichnis

DE - Spezifikationen	3
ALLGEMEINE WARNHINWEISE	4
SICHERHEITSHINWEISE	4
TECHNISCHE DATEN	4
ANWENDUNG	5
VORBEREITUNG	5
INSTALLATION	5
BETRIEB	6
WARTUNG UND INSTANDHALTUNG	7
STÖRUNGEN	7
UMWELTSCHUTZ	7
GEWÄHRLEISTUNG	8

Kontakt:

fothermo System AG
Im Starkfeld 45b
89231 Neu-Ulm
Germany

Phone: +49 (0) 7346 9649960
Email: contact@fothermo.com
Registergericht Ulm: HRB 739609
VAT: DE329022123

WICHTIG!

Bitte lesen Sie diese Bedienungsanleitung vor der Montage und der Inbetriebnahme!

DE - Spezifikationen	Einheit	
Umschaltgerät		
IP-Schutzklasse	-	20
Integrierter Verpolungsschutz	-	Ja
Digitales Display	-	Ja
Maße (Länge, Breite, Höhe)	cm	17.9 x 7.6 x 4.1
Gewicht	g	400

Photovoltaikanschluss

Anzahl anschließbarer Photovoltaikmodule	-	1-4
Empfohlene Photovoltaikleistung pro Photovoltaikmodul	Wp	300-450
Maximale Photovoltaikleistung pro Photovoltaikmodul	Wp	450
Max. Leerlaufspannung eines Photovoltaikmoduls	VOC	50

Wichtig: Die angeschlossenen Photovoltaikmodule müssen mit den elektrischen Eigenschaften (max. Strom, max. Spannung) der angeschlossenen Verbraucher übereinstimmen. Das Umschaltgerät schaltet einzelne (ganze) Photovoltaikmodule um. Im Umschaltgerät findet keine Regulierung der Leistung oder der Spannung statt. Ist die angeschlossene Last nicht mit den Photovoltaikmodulen kompatibel, können die elektrischen Verbraucher zerstört werden.

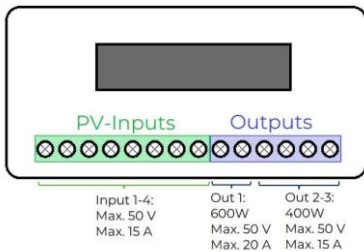
Anschließbare elektrische Lasten

Anzahl der Ausgänge für fothermo photovoltaischen Boiler	-	1
Max. Leistung – Output 1	W	600
Anzahl der Ausgänge für Micro PV Wechselrichter	-	2
Maximale Leistung des angeschlossenen Mircro PV Wechselrichters	W	800
Maximale Leistung – Output 2 – und – Output 3 –	W	400

Wichtig: Die angeschlossenen Photovoltaikmodule müssen mit den elektrischen Eigenschaften (max. Strom, max. Spannung) der angeschlossenen Verbraucher übereinstimmen. Das Umschaltgerät schaltet einzelne (ganze) Photovoltaikmodule um. Im Umschaltgerät findet keine Regulierung der Leistung oder der Spannung statt. Ist die angeschlossene Last nicht mit den Photovoltaikmodulen kompatibel, können die elektrischen Verbraucher zerstört werden.

ALLGEMEINE WARNHINWEISE

Lesen Sie die Anweisungen und Warnungen in diesem Handbuch vor der Montage und Inbetriebnahme des Umschaltgerätes sorgfältig durch. Die hier angegebenen Informationen dienen dazu, Sie mit der Installation und der Funktionsweise des Gerätes vertraut zu machen. Überdies sind Sie verpflichtet, dieses Handbuch den fachkundigen Personen, die das Gerät installieren und eventuell reparieren werden, zur Verfügung zu stellen. Diese Anleitung sollte grundsätzlich in der Nähe des Gerätes für späteres Nachschlagen aufbewahrt werden. Die Beachtung der hier beschriebenen Regeln gehört zu den Maßnahmen für den sicheren Gebrauch des Produkts und gilt als Teil der Gewährleistungsbedingungen.



SICHERHEITSHINWEISE

WARNUNG! Dieses Gerät kann von Kindern ab 8 Jahren und darüber sowie von Personen mit verringerten physischen, sensorischen oder mentalen Fähigkeiten oder Mangel an Erfahrung und Wissen benutzt werden, wenn sie beaufsichtigt oder bezüglich des sicheren Gebrauchs des Gerätes unterwiesen wurden und die daraus resultierenden Gefahren verstehen. Kinder dürfen nicht mit dem Gerät spielen. Reinigung und Wartung dürfen nicht von Kindern ohne Beaufsichtigung durchgeführt werden.

WEITERE WICHTIGE HINWEISE

- Beachten Sie die maximal zulässige Spannung der Photovoltaikmodule und der anzuschließenden elektrischen Lasten.
- Die angeschlossenen Lasten müssen mit den angeschlossenen Photovoltaikmodulen kompatibel sein.
- Das Gerät muss an einem trockenen Ort installiert werden.
- Pro Eingang darf entsprechend nur ein einzelnes Modul, mit den in den Spezifikationen genannten Limits, verbunden werden.

- An die Eingänge des Systems dürfen keine Photovoltaikmodule in Parallel- oder Reihenschaltung angeschlossen werden.
- Der Befestigungsuntergrund muss feuerfest beschaffen sein.
- Die Verwendung eines PV-Sicherungssteckers wird empfohlen

TECHNISCHE DATEN

Das Umschaltgerät verteilt die Leistung mehrerer Photovoltaikmodule an unterschiedliche elektrische Verbraucher. Dabei dient das Produkt vorrangig als Energiemanagementsystem. Die von den Photovoltaikmodulen erzeugte Energie kann durch das Umschaltgerät effizient und mit unterschiedlichen Prioritäten an die angeschlossenen Lasten verteilt werden.

An das Umschaltgerät können bis zu vier Photovoltaikmodule angeschlossen werden. Hierfür werden die Photovoltaikeingänge - PV1 bis PV4 - genutzt. Die von den Photovoltaikmodulen erzeugte Energie wird an bis zu drei elektrische Verbraucher verteilt. Diese werden an die Lastausgänge - Output 1 bis Output 3 - angeschlossen. (Siehe Grafik)

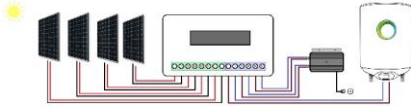
Priorisierung:

Das Umschaltgerät priorisiert die angeschlossenen Lasten unterschiedlich. Der Ausgang - Output 1 - hat erste Priorität. Danach folgt - Output 2 - und anschließend - Output 3 -. An - Output 1 - angeschlossene Lasten werden priorisiert mit Energie versorgt. Erzeugen die Photovoltaikmodule mehr Leistung als der unter - Output 1 - angeschlossene Verbraucher nutzen kann, werden einzelne / ganze Photovoltaikmodule auf den zweiten Lastausgang - Output 2 - umgeschaltet. Steht darüber hinaus noch Überschussenergie zur Verfügung, wird auch der - Output 3 - Ausgang mit Energie versorgt. Nimmt ein Verbraucher keine Leistung (mehr) auf (z.B. fothermo photovoltaischer Boiler hat die Maximaltemperatur erreicht), wird die vorhandene Leistung (Photovoltaikmodule) nach Möglichkeit auf die anderen angeschlossenen Verbraucher mit geringerer Priorität umgeschaltet. Sollte mehr Leistung von den Photovoltaikmodulen zur Verfügung stehen, als die von den Ausgängen vorgegeben Maximalleistung (600W bzw. 400W) zulässt, werden einzelne Photovoltaikmodule temporär abgeschaltet.

ANWENDUNG

WICHTIG: Achten Sie darauf, dass die angeschlossenen Verbraucher mit den zulässigen Systemspezifikationen der Photovoltaikmodule kompatibel sind.

fothermo Boiler + Micro PV Wechselrichter*



Das Umschaltgerät ermöglicht die Nutzung überschüssiger Energie, welcher nicht mehr im fothermo photovoltaischen Boiler als Wärme gespeichert werden kann.

* Für den Anschluss eines Wechselrichters ist die Verwendung von „Mirco PV Wechselrichtern“ oder „Balkonkraftwerkswechselrichtern“ vorgesehen. Welche auf eine Leistung von 400W pro Photovoltaikmoduleingang begrenzt sind. Dabei ist zu beachten, dass der Wechselrichter für jedes Photovoltaikmodul einen separaten Eingang hat. Können mehrere Photovoltaikmodule an einen Eingang des Wechselrichters angeschlossen werden, ist eine Verwendung in Kombination mit dem Umschaltgerät nicht möglich.

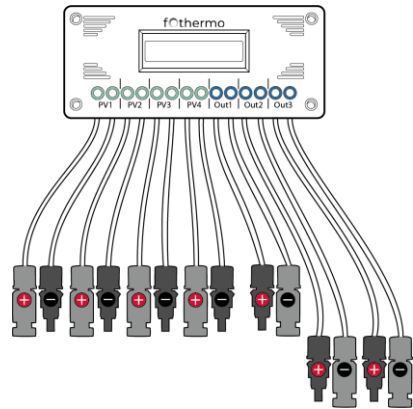
VORBEREITUNG

Stellen Sie sicher, dass Sie die notwendigen Werkzeuge und Montagematerialien griffbereit haben. Wir empfehlen vier Dübel und vier Schrauben mit mindestens M4x70, abhängig vom Befestigungsuntergrund. Achten Sie darauf, dass Sie einen passenden Bohrer mit dem entsprechenden Aufsatz für die Schrauben bereithalten.

INSTALLATION

1. Montage: Montieren Sie das Umschaltgerät in einem trockenen Raum. Bei der Montage ist ausreichend Abstand zu benachbarten Wänden und genügend Abstand unter dem Gerät für die Photovoltaikanschlüsse vorzusehen.

2. Anschluss der Verbindungskabel: Der Anschluss der mitgelieferten Verbindungskabel folgt der nachfolgenden Abbildung. Auf die Polarität ist zu achten!



3. Anschluss der Photovoltaikmodule:

WICHTIG! Der Betrieb erfolgt mit Gleichstrom.

WICHTIG! Nur Photovoltaikmodule **desselben** Typs dürfen **einzel**n an die Eingänge des Umschaltgerätes geschaltet werden.

WICHTIG! Eine Serien- oder Parallelschaltung der Photovoltaikmodule an einem Eingang führt zu einem Defekt des Gerätes.

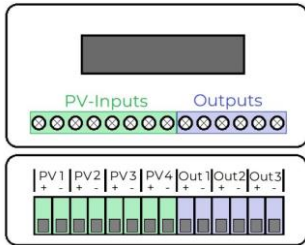
WICHTIG! Die angeschlossenen Photovoltaikmodule müssen mit den elektrischen Limitierungen der angeschlossenen Lasten übereinstimmen.

WICHTIG! Die Montage von PV-Modulen darf nur von einer fachkundigen Person durchgeführt werden und muss eine Gefährdung Dritter ausschließen. Bei der Montage der Photovoltaikmodule sind die vor Ort geltenden Regeln und Gesetze einzuhalten.

WICHTIG! Es dürfen nur Photovoltaikmodule mit einer maximalen im Datenblatt angegebenen Leerlaufspannung von 50 V angeschlossen werden. Es dürfen bis zu vier Photovoltaikmodule mit je 450Wp an die dafür vorgesehenen Anschlüsse des Systems geschaltet werden.

Der Anschluss der Photovoltaikmodule und der Lasten erfolgt über die Schraubklemmen des Umschaltgerätes. Die Anschlüsse für die Photovoltaikmodule am Umschaltgerät sind grün gekennzeichnet. Achten Sie darauf, dass die Photovoltaikmodule mit richtiger Polung angeschlossen werden. (Ein häufiger Grund für eine falsche Polung ist das Vertauschen der Kabel beim Verlegen, wodurch die Polarität nicht korrekt eingehalten wird)

Beginnen Sie mit dem Anschluss der Photovoltaikmodule links an der Klemmleiste and der



ersten Klemme (PV1+) für den positiven (+) sowie (PV1-) für den negativen Anschluss (-) eines Photovoltaikmoduls. Montieren Sie weitere Module von links nach rechts in aufsteigender Zahlenreihenfolge entsprechend dem vorherig beschriebenen Prinzip.

Prüfen Sie, ob nach Anschluss des ersten Photovoltaikmoduls das Display des Umschaltgerätes aufleuchtet.

Nach Anschluss des ersten Photovoltaikmoduls beginnt ein Timer von 5:00 Minuten zu zählen. Sie sollten innerhalb dieser vorgegebenen Zeit alle Photovoltaikmodule anschließen. Dies stellt sicher, dass das Umschaltgerät alle Photovoltaikmodule erkennt und ein einwandfreier Betrieb gewährleistet ist.

Falls Sie nicht alle Photovoltaikmodule innerhalb der 5:00 Minuten an das Umschaltgerät anschließen konnten, sollten Sie alle Photovoltaikmodule vom Umschaltgerät trennen und den Timer erneut beginnen lassen.

Das Gerät ist von der Stromversorgungsanlage vollständig getrennt, wenn alle Versorgungsstecker / Photovoltaikmodule getrennt sind.

4. Anschluss der elektrischen Verbraucher: Die Lasten werden an den blauen Klemmen montiert. Am ersten Lastausgang – Output 1 – wird der fothermo photovoltaische Boiler angeschlossen. Hierzu wird die Klemme mit der Bezeichnung Out + mit dem Anschluss für die positive Photovoltaikmodulspannung verbunden (+). Die Anschlussklemme Out – wird mit dem negativen Anschluss (-) des Gerätes angebunden.

An den Lastausgängen – Output 2 – und / oder – Output 3 – wird der Mirco PV Wechselrichter

angeschlossen. Die jeweilige Anschlussklemme Out + wird mit dem Anschluss für die positive Photovoltaikspannung verbunden (+). Die Anschlussklemme Out – wird mit dem negativen Anschluss (-) des Micro PV Wechselrichter verbunden.

Sie können die mitgelieferten 6x MC4 Kontaktstecker zum Anschluss der elektrischen Lasten nutzen. Nehmen sie die MC4 Stecker mit den roten Kabeln für den Anschluss der positiven + Photovoltaikspannung und die MC4 Stecker mit den blauen Kabeln für die negative – Photovoltaikspannung.

BETRIEB

Bedienung:

Bei der Inbetriebnahme des Geräts läuft ein 5:00 Minuten Timer bis zum Start ab, präsentiert durch nachfolgende Abbildung.



Nach Ablauf des Timers bestimmt das Umschaltgerät die Anzahl der angeschlossenen Photovoltaikmodule, die detektierten Modulspannungen werden entsprechend nachfolgender Abbildung angezeigt.



Nach der ordnungsgemäßen Installation "checkt" das Umschaltgerät die Verfügbarkeit der einzelnen Ausgänge entsprechend ihrer Priorisierung (siehe Abschnitt oben, Priorisierung), wie in nachfolgender Abbildung gezeigt.



Wird beispielsweise die Anzeige – Check Output 1 – am Display angezeigt, wartet das Umschaltgerät auf die Leistungsaufnahme der Last am Output 1. Wird von dem angeschlossenen Verbraucher keine Leistung

aufgenommen, schaltet das Umschaltgerät die Photovoltaikmodule auf den zweiten Ausgang. Das Umschalten funktioniert vollautomatisch und kann bis zu 5 Minuten pro Ausgang dauern.

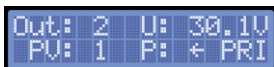


Hat das Umschaltgerät einen verfügbaren Ausgang detektiert, verschaltet dieses die angeschlossenen Photovoltaikmodule automatisch in Abhängigkeit der eingehenden Photovoltaikleistung auf verfügbare Ausgänge. Es ist keine Bedienung seitens des Nutzers möglich. Die Displayanzeige dient während des Betriebs dem Ablesen des momentanen Systemzustandes. Die Anzeige ist folgendermaßen aufgebaut:



In dieser Abbildung ist links oben der aktive Ausgang, rechts daneben die Spannung am Ausgang. Unten links wird die Anzahl der zugeschalteten PV-Module angezeigt, und unten rechts findet sich die Angabe zur Leistung am Ausgang.

Sind mehrere Ausgänge aktiv, werden diese nacheinander angezeigt. Ist nur ein Ausgang aktiv erfolgt keine Umschaltung der Anzeige. Nimmt ein Ausgang wenig Leistung auf, werden die dort zugeschalteten Module nach kurzer Zeit auf einen anderen Ausgang umgeschaltet. Hierdurch wird die Priorisierung (siehe Abschnitt oben, Priorisierung) der Ausgänge eingehalten sowie die bestmögliche Nutzung der Photovoltaikmodule sichergestellt. Dieses Szenario wird durch das nachfolgende Bild über das Gerät angezeigt, wobei durch einen Pfeil indiziert wird, in welche Richtung das Modul, bzw. die Module, nach dem Abschalten des Ausganges übertragen werden. Im dargestellten Beispiel wird das auf Ausgang 2 angeschlossene Modul nach links, also auf den ersten Ausgang, geschaltet.



Wurden Ausgänge mit höherer Priorisierung während des Betriebs abgeschaltet (z. B. aufgrund der Erreichung der Maximaltemperatur des Boilers), werden deren Verfügbarkeit zyklisch geprüft, wie über die nachfolgende Abbildung gezeigt. Hierzu wird ein angeschlossenes Photovoltaikmodul auf den Output zugeschaltet und die Leistungsaufnahme geprüft. Kann der geprüfte Output wieder Energie aufnehmen, werden diesem Module zugeschaltet, ist dies jedoch nicht der Fall geht das Umschaltgerät in seinen vorherigen Betriebszustand zurück.



WARTUNG UND INSTANDHALTUNG

Um das Umschaltgerät zu reinigen, entfernen sie zuvor alle elektrischen Anschlüsse. Die Außenhülle und die Kunststoffteile des Gerätes sind nur mit leicht feuchtem Baumwolltuch, ohne aggressive und/oder Scheuermittel zu reinigen. Das Gerät kann erst nach vollständiger Entfernung der Feuchtigkeit wieder in Betrieb genommen werden.


STÖRUNGEN

Kommt es während der Nutzung des Systems zu einer Störung, dann trennen Sie bitte alle spannungsführenden Leitungen vom Gerät und kontaktieren Sie die Person oder das Unternehmen, bei dem Sie dieses Produkt erworben haben.

Check Output X: Das Umschaltgerät sucht eine passende Last. Vor allem bei sehr schlechten Lichtverhältnissen (z.B. Sonnenauf- und untergang) kann dies vorkommen. In diesem Fall steht weniger Leistung aus den Photovoltaikmodulen zur Verfügung als der Verbraucher zum Einschalten / Betrieb benötigt.

UMWELTSCHUTZ

Dieses Gerät ist entsprechend der Richtlinie für die Elektro- und Elektronik-Altgeräte (WEEE) gekennzeichnet. Indem Sie dafür sorgen, dass das Gerät am

Ende seiner Lebensdauer bei einem geeigneten Entsorgungszentrum abgegeben wird, tragen Sie zum Umweltschutz und zur Vermeidung von negativen Einwirkungen auf die Umwelt und auf die menschliche Gesundheit bei. Das  Symbol auf dem Warmwasserspeicher weist darauf hin, dass das Gerät am Ende seiner Lebensdauer nicht im normalen Hausmüll entsorgt werden darf. Es muss bei einem Entsorgungszentrum mit speziellen Einrichtungen für elektrische oder elektronische Geräte abgegeben werden. Der Endverbraucher muss bei der Entsorgung die örtlichen Entsorgungsvorschriften beachten. Weitere Informationen über die Behandlung, Verwertung und über das Recyclingverfahren erhalten Sie bei Ihrer Stadtverwaltung, bei Ihrem zuständigen Entsorgungszentrum oder bei dem Fachhändler, bei dem Sie das Produkt gekauft haben.

GEWÄHRLEISTUNG

Die Gewährleistung für das Gerats gilt nur unter folgenden Bedingungen:

- Das Gerat ist entsprechend den Montage- und Gebrauchsanleitungen installiert.
- Das Gerat wird nur zweckgema und nach Magabe der Montage- und Gebrauchsanleitungen verwendet.

Die Gewährleistung umfasst die Behebung samtlicher Fabrikationsfehler, die wahrend der Gewahrleistungszeit auftreten konnen. Nur die vom Verkaufer autorisierten Fachleute durfen die Reparaturen vornehmen. Die Gewahrleistung deckt keine Schaden aus:

- unsachgemaem Transport,
- unsachgemaer Lagerung,
- unsachgemaem Gebrauch,
- unsachgemaer elektrischer Spannung, welche von der Nennspannung abweicht,
- auergewohnlichen Risiken, Unfallen oder sonstiger hoherer Gewalt,
- Nichtbeachtung der Montage- und Gebrauchsanleitung und
- in allen Fallen, wenn eine nicht autorisierte Person das Gerat zu reparieren versucht.

In den vorgenannten Fallen wird der Schaden gegen Bezahlung behoben. Die Gewahrleistung des Gerats gilt nicht fur Teile und Komponenten des Gerats, die wahrend seiner ublichen Anwendung abgenutzt werden, auch nicht fur Teile, die wahrend des normalen Gebrauchs abgebaut werden, fur Leuchten und Signallampen etc., fur Verfarbung von externen

Oberflachen, fur anderung der Form, der Abmessung und der Anordnung von Teilen und Komponenten, die einer den normalen Bedingungen fur Verwendung des Gerats nicht entsprechenden Auswirkung ausgesetzt worden sind. Versaumte Nutzen, materielle und immaterielle Schaden infolge vorubergehender Unmoglichkeit zur Verwendung des Gerats in der Zeit seiner Reparatur und Wartung, werden von der Gewahrleistung des Gerats nicht gedeckt.

DIE EINHALTUNG DER ANGEgebenEN ANforderungen IM Handbuch sind Voraussetzung fur den sicheren Betrieb des gekauften Produkts und zahlt zu den Gewahrleistungsbedingungen. JEGLICHE, vom Benutzer oder von den von ihm Bevollmachtigten Personen Vorgenommene anderungen und Umbauten an der Konstruktion des Produkts sind streng verboten. Werden derartige Handlungen oder Versuche festgestellt, dann sind die Gewahrleistungspflichten des Herstellers oder des Handlers unwirksam. Der Hersteller behalt sich das Recht vor, Strukturveranderungen ohne Ankundigung vorzunehmen, sofern die Sicherheit des Produkts nicht beeintrachtigt wird. Falls notwendig oder wenn Missverstandnisse im Zusammenhang mit der ubersetzung und mit den in dieser Sprachversion der Montage- und Gebrauchsanleitung verwendeten Begriffen bestehen, bitte die deutsche Version als Original und als Vorrangige Version benutzen.

WEITERE DETAILS KONNEN SIE HIER EINSEHEN

