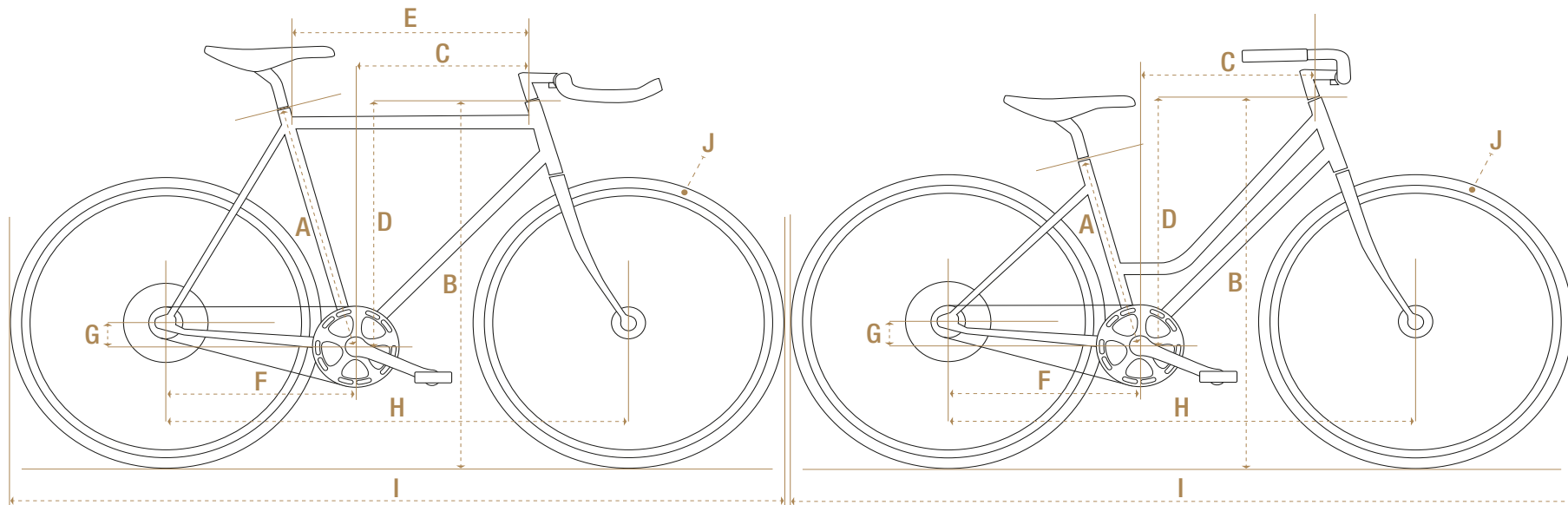


TOKYO

PARIS



GÉOMETRIE SIMPLIFIÉE | BASIC GEOMETRY

	Français - en mm	English - in mm	TOKYO			PARIS
			S	M	L	S/M
A	Tube de selle Center to Top	Seat tube Center - Top	520	560	600	460
B	Entrejambe	Standover height	755	795	840	
C	Reach	Reach	377	386	395	376
D	Stack	Stack	513	537	560	536
E	Tube horizontal C-C	Top tube C-C	520	540	560	
F	Base	Chainstay	405	405	405	405
G	Bottom bracket drop	Bottom bracket drop	60	60	60	68
H	Empattement	Wheel Base	963	979	995	974
I	Longueur totale	Total length	1646	1662	1678	1658
J	Diamètre de roue Ext / Pouce / Int	Wheel Size Ext / Inch / Int	700 / 28" / 622	700 / 28" / 622	700 / 28" / 622	700 / 28" / 622