

# Optisch-akustische Signalgeber XENON-Sounder-Beacon Unit

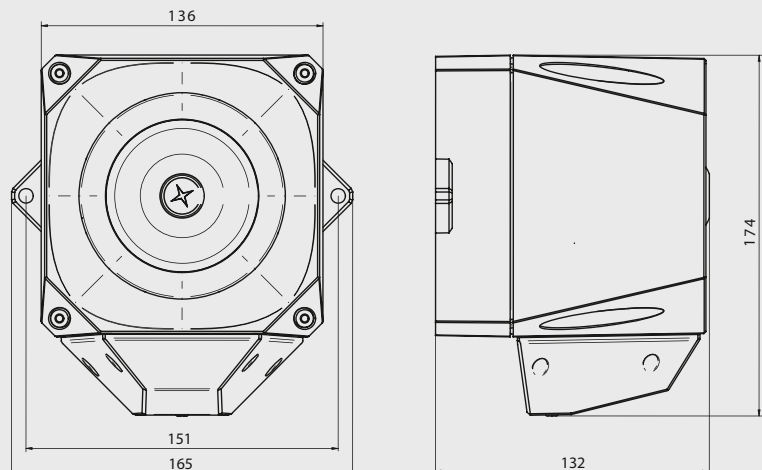
## ASSERTA MIDI AV

- | Hohe Lautstärke für Industrieanwendungen
- | Schutzklasse IP66
- | Einfache Installation
- | Hohe Effizienz
- | Xenon-Blitz
- | Zweitonalarm
- | Automatische Synchronisation
- | Separat ansteuerbar



## ASSERTA MIDI AV

- | High sound output for industrial applications
- | IP66
- | Easy installation
- | High efficiency
- | Xenon flash
- | 2-stage alarm
- | Automatic synchronisation
- | Controlled separately



### SPEZIFIKATIONEN | SPECIFICATIONS

Model	ASSERTA MIDI AV, 9–60 V DC	ASSERTA MIDI AV, 230 V AC
Spannungsbereich   Operating voltage	9–60 V DC	115/230 V AC
Stromaufnahme Sirene Current consumption sounder	14–41 mA bei 24 V DC 14–41 mA @ 24 V DC	12–13 mA bei 230 V AC 12–13 mA @ 230 V AC
Stromaufnahme Blitz Current consumption beacon	615 mA bei 9 V/90 mA bei 60 V DC 615 mA @ 9 V/90 mA @ 60 V DC	30 mA bei 230 V AC 30 mA @ 230 V AC
Lautstärke   Sound output	107 dB(A) bei DIN-Ton   107 dB(A) @ DIN-Tone	110 dB(A)
Signaltöne   Alarm tones	32	32
Blitzrate   Flash rate	2,5 J @ 1 Hz	2,5 J @ 1 Hz
Schutzklasse   IP rating	IP66	IP66
Temperaturbereich Operating temperature	-25 °C bis +70 °C -25 °C to +70 °C	-20 °C bis +70 °C -20 °C to +70 °C
Gehäusefarbe   Body colour	rot oder grau   red or grey	rot   red
Linsefarbe   Lens colour	rot oder gelb   red or amber	rot oder gelb   red or amber
Material   Construction	ABS	ABS
Material Linse   Construction lens	PC	PC
Zulassungen   Approvals	CPD	CPD