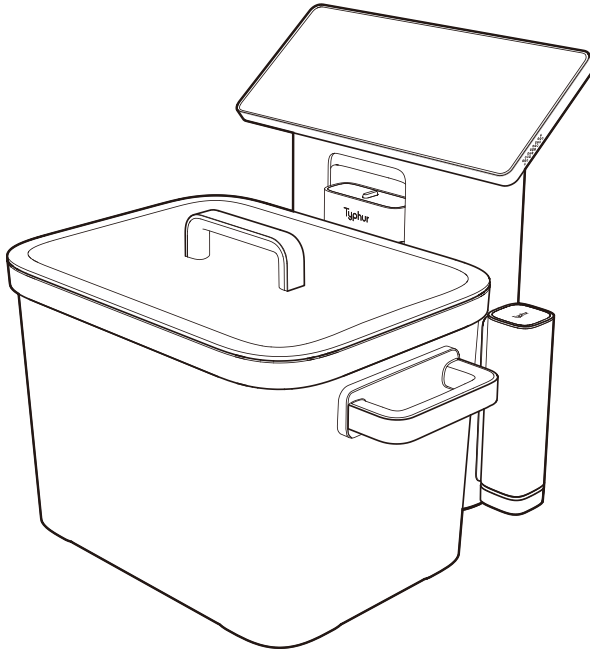


Typhur

Typhur Sous Vide Station

Quick Start Guide

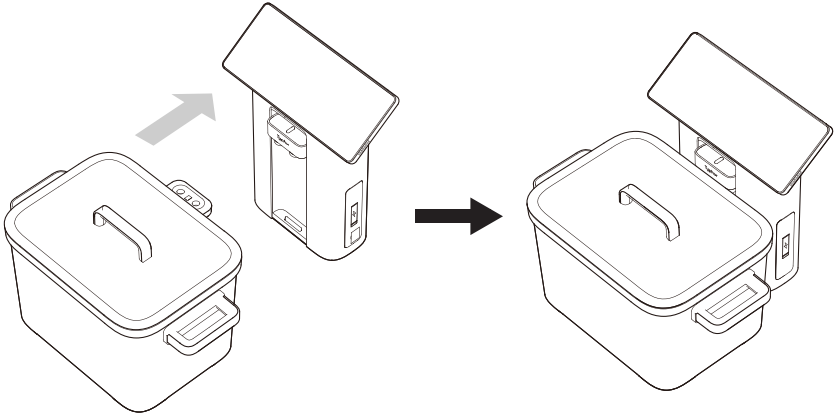


v3.0

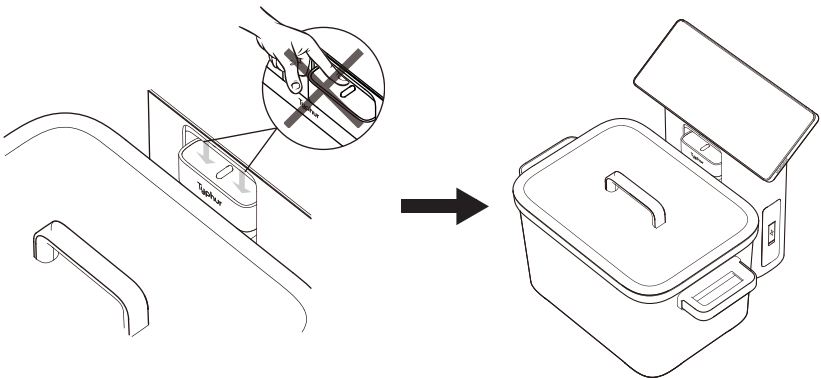
2024.02

Typhur Sous Vide Station Quick Start Guide

1

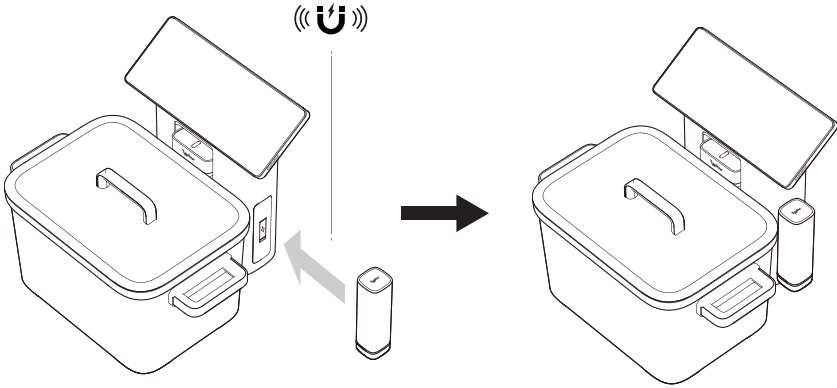


2

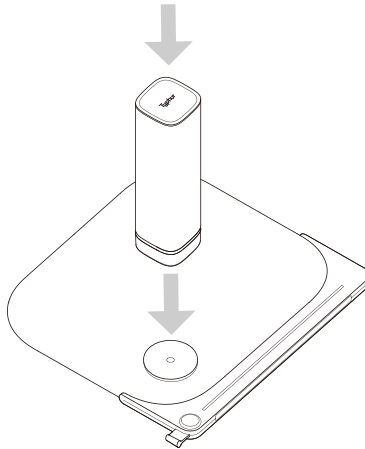


Typhur Sous Vide Station Quick Start Guide

3

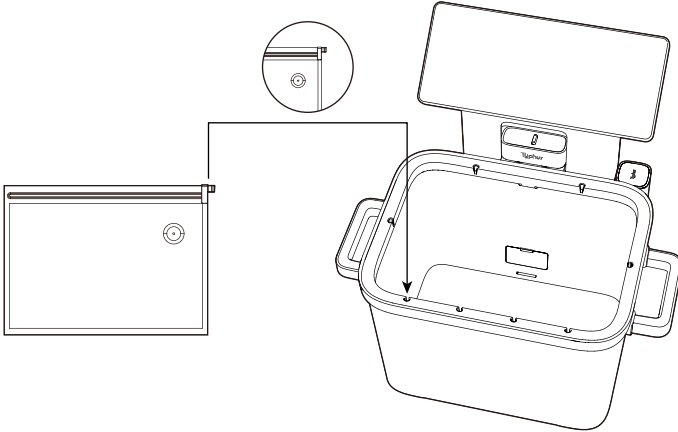


4

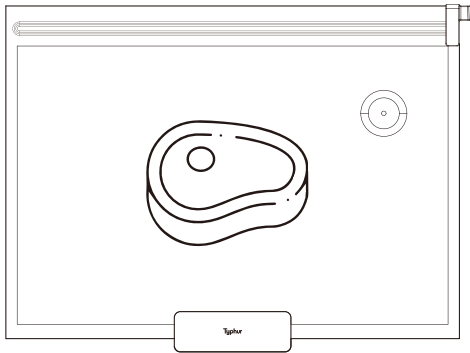


Typhur Sous Vide Station Quick Start Guide

5



6

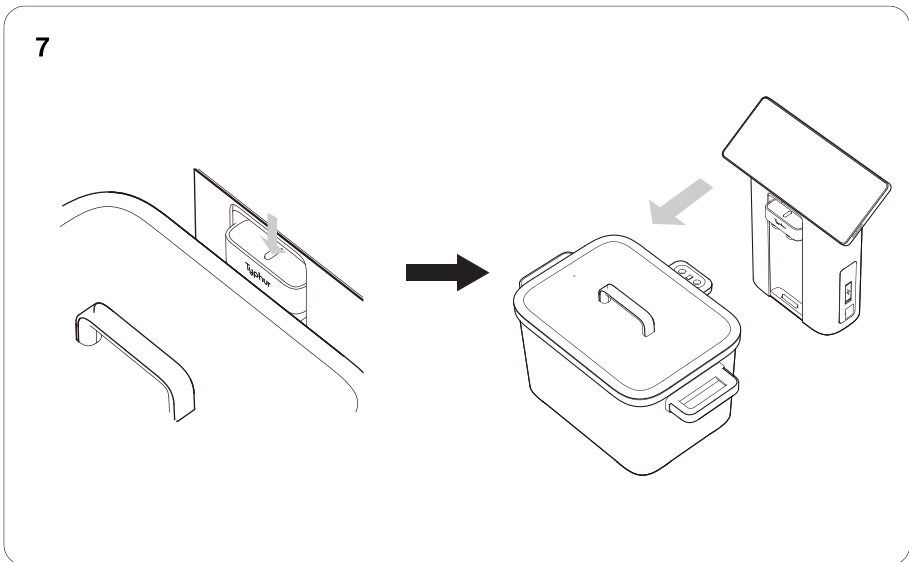


Typhur Sous Vide Station Quick Start Guide

EN Clamp the **Vacuum Bag** with the **Snap Weight** to stop the food from floating, if necessary.

DE Befestigen Sie den **Vakuumbbeutel** mit dem **magnetischen Giewicht**, um ggf. zu verhindern dass die Zutaten in Wasser schwimmen.

FR Attachez le **sac sous vide** avec le **poids magnétique** pour empêcher les aliments de flotter, si nécessaire.



WE ARE HERE FOR YOU



Contact
Typhur Support

If you have any questions about this document,
please contact Typhur by sending a message to **support@typhur.com**

© 2024 Typhur Inc. All rights reserved.