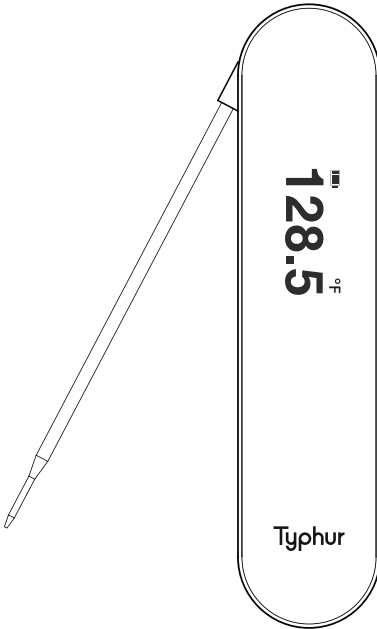


Typhur

Typhur InstaProbe

Quick Start Guide



v3.0

2024.02

**Activate your 10-year warranty
within 30 days after purchase
with the QR code :**



EN

Quick Start Guide

01

DE

Schnellstart-Anleitung

07

FR

Guide de prise en main

13

ES

Guía de inicio rápido

19

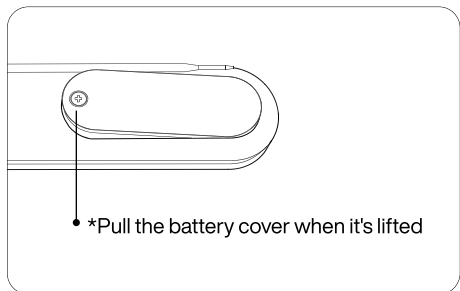
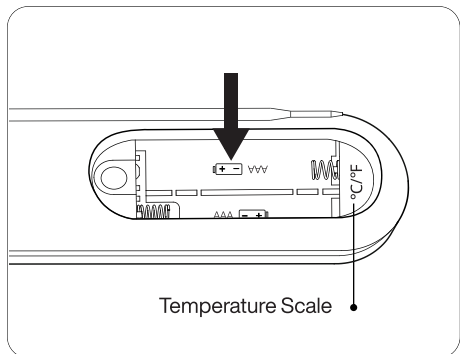
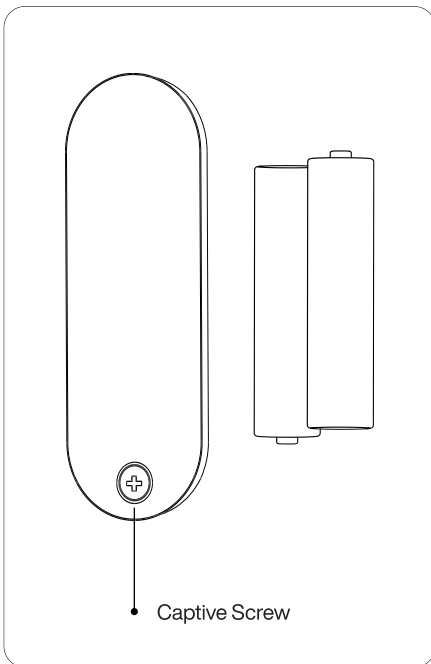
IT

Guida Rapid

25

Using for the First Time:

- 1 Remove the Battery Cover*** with a standard screwdriver.
- 2 Slide Two AAA Batteries** into the slot with the minus sign going in first.
Batteries included.
- 3 Unfold the Probe** until the display screen turns on.
- 4 Press the [°C/°F] button** to select the temperature scale.
- 5 Push the Battery Cover** back on and tighten the screw.



Typhur InstaProbe Quick Start Guide

Note:

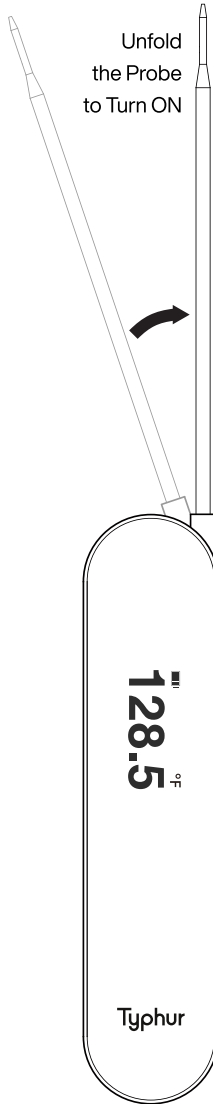
Clean the instrument after each use, with an alcohol or food-safe anti-bacterial wipe, to avoid cross-contamination

For further customer service, please email support@typhur.com, or contact us by phone (888) 838-6563, Fax (408) 516-0721, or visit the Typhur InstaProbe page on www.typhur.com for chef-recommended food temperatures.



CAUTION : The tip of the probe is sharp.
Please handle with care to prevent injuries.

Typhur InstaProbe Quick Start Guide



Typhur InstaProbe Quick Start Guide

Specifications:

Range	-58 to 572 °F
-------	---------------

Accuracy	±0.5°F from -4 to 248°F; otherwise ±1.8°F
----------	---

Resolution	0.1°
------------	------

Probe	4.3"(L) × 0.12" dia. (reduces to 0.06" dia.)
-------	--

Display	0.87" (H) × 1.65" (W) (22 mm H × 42 mm W) OLED (white)
---------	--

Operation Range	-4 to 122°F maximum ambient temperature of probe body
-----------------	---

Sleep Mode	30 seconds
------------	------------

Water Resistance	IP67
------------------	------

Battery	2 × 1.5 volt AAA
---------	------------------

Certifications:

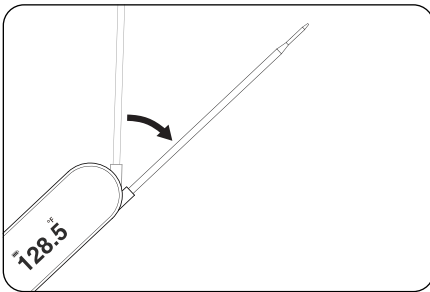


This device complies with part 15 of the FCC Rules. Operation is subject to the following two conditions: (1) This device may not cause harmful interference, and (2) this device must accept any interference received, including interference that may cause undesired operation.



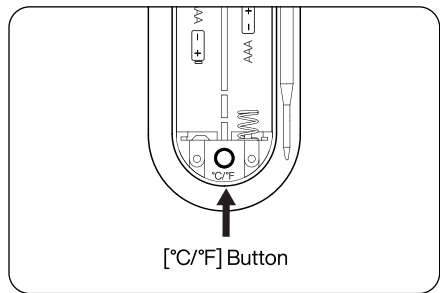
This symbol, affixed to the product or its packaging, indicates that the product must not be processed with household waste. It must be brought to an electric or electronic waste collection point for recycling and disposal. By ensuring the appropriate disposal of this product you also help in preventing potentially negative consequences for the environment and human health. The recycling of materials helps preserve our natural resources. For further information regarding the recycling of this product, please contact your municipality, local waste disposal centre or the store where the product was purchased.

Operation:



Power ON/OFF

To turn it on, unfold the probe until the display powers ON. Fold the probe back into the side to turn OFF.



Select Temperature Scale

Remove the battery cover with a standard screwdriver, then press the [°C/°F] button to select the temperature scale.

Disclaimer and Safety Guidelines:

This instrument is for handheld use;

DO NOT leave the thermometer in the food whilst cooking.

DO NOT place device inside the oven, microwave or dishwasher, or immerse device in water.

CAUTION: To avoid burns, **DO NOT** touch the probe with bare hands. Allow the probe to cool before cleaning.

DO NOT mix old and new batteries.

DO NOT mix alkaline, carbon-zinc (standard), or nickel-cadmium (rechargeable) batteries.

This appliance is not intended for use by children age 12 or younger or children aged under the applicable law of member states in EU countries, and persons with reduced physical, sensory, or mental capabilities or lack of experience and knowledge if they have been given supervision or instruction concerning the use of the appliance in a safe way and understand the hazards involved. Children should not play with appliances.

Cleaning and user maintenance shall not be done by children without supervision.

Helpful Hints:

Automatic ON/OFF

The device goes to sleep mode after 30 seconds of inactivity. Move the device to turn it on.

Error Message **E01/E02/E03/E04** hardware issue

Reset device, turn off the device and remove the batteries. Let the device rest for one minute, reinsert the batteries, then turn the device back on.

If error continues to display, follow the instructions on the device screen for further assistance.

Error Message **E05** Temperature is out of measurement range

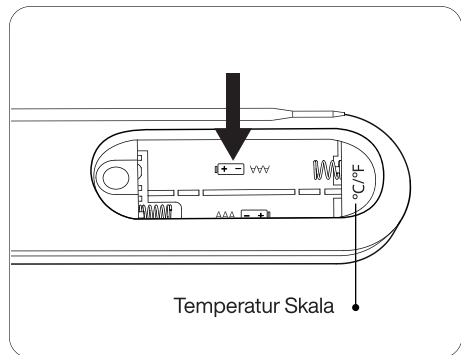
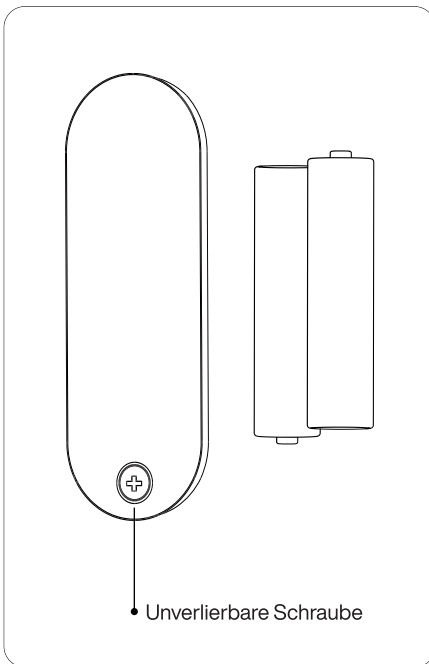
Numbers will be displayed when the temperature being measured is back in range -50 to 300°C (-58 to 572 °F).

Error Message **E06** Ambient temperature is out of operation range -20 to 50°C (-4 to 122FF)

Remove the device from the temperature being measured. Let the device cool down and try again.

Zum ersten Mal benutzen:

- 1 **Entfernen Sie die Batteriefachabdeckung*** mit einem Standardschraubendreher.
- 2 **Legen Sie 2 AAA** Batterien in das Fach ein, mit dem Minuszeichen voran. Die Batterien sind im Lieferumfang enthalten.
- 3 **Klappen Sie den Messfühler aus** bis sich das Display einschaltet.
- 4 **Drücken Sie die Taste [°C/°F]** um die Temperaturskala auszuwählen.
- 5 **Schieben Sie die Batterieabdeckung wieder** auf und ziehen Sie die Schraube fest.



Hinweis:

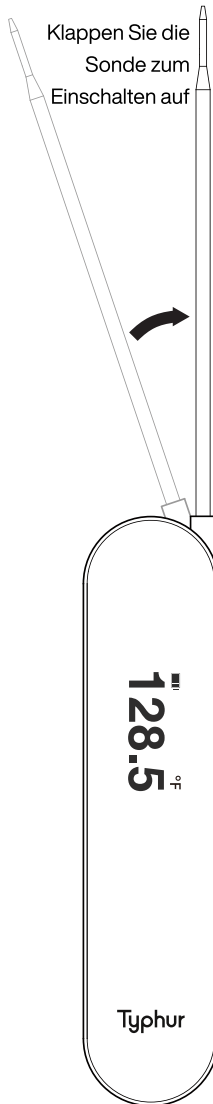
Reinigen Sie das Gerät nach jedem Gebrauch mit einem alkoholischen oder lebensmittelechten antibakteriellen Reinigungstuch, um eine Kreuzkontamination zu vermeiden.

Für weiteren Kundenservice senden Sie bitte eine E-Mail an support@typhur.com oder kontaktieren Sie uns telefonisch unter (888) 838-6563, per Fax unter (408) 516-0721 oder besuchen Sie die Typhur InstaProbe Seite auf www.typhur.com für vom Koch empfohlene Lebensmitteltemperaturen.



Achtung: Die Spitze des Messkopfes ist scharf. Bitte mit Vorsicht handhaben, um Verletzungen zu vermeiden.

Typhur InstaProbe Schnellstart-Anleitung



Technische Daten:

Temperaturbereich	-50 bis 300°C
Genauigkeit	±0,3°C von -20 bis 120°C; andernfalls ±1,0°C
Auflösung	0,1°
Messfühler	109 mm (L) × 3 mm Durchmesser (reduziert auf 1,5 mm Durchmesser)
Display	22 mm (H) × 42 mm (B) OLED (weiß)
Betriebstemperaturbereich	-20 bis 50°C maximale Umgebungstemperatur des Messkopfes
Ruhemodus	30 Sekunden
Wasserdichtigkeit	IP67
Battery	2 × 1,5-Volt-AAA

Certifications:

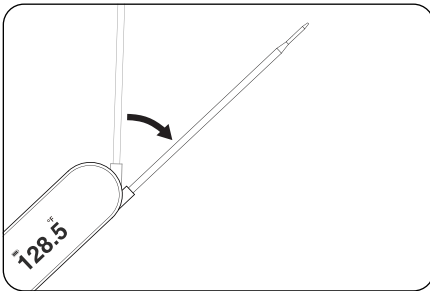


Dieses Gerät erfüllt die Anforderungen von Teil 15 der FCC-Bestimmungen. Der Betrieb unterliegt den folgenden zwei Bedingungen: (1) Dieses Gerät darf keine schädlichen Interferenzen verursachen, und (2) dieses Gerät muss alle empfangenen Interferenzen akzeptieren, einschließlich Interferenzen, die einen unerwünschten Betrieb verursachen können.



Dieses auf dem Produkt oder seiner Verpackung angebrachte Symbol bedeutet, dass das Produkt nicht mit dem Hausmüll entsorgt werden darf. Sie müssen es zum Recycling und zur Entsorgung zu einer Sammelstelle für Elektro- und Elektronikaltgeräte bringen. Durch die ordnungsgemäße Entsorgung dieses Produkts vermeiden Sie auch mögliche negative Folgen für die Umwelt und die menschliche Gesundheit. Das Recycling von Materialien hilft, unsere natürlichen Ressourcen zu erhalten. Für weitere Informationen zum Recycling dieses Produkts wenden Sie sich bitte an Ihre Stadtverwaltung, das regionale Abfallentsorgungszentrum oder den Händler, bei dem Sie das Produkt erworben haben.

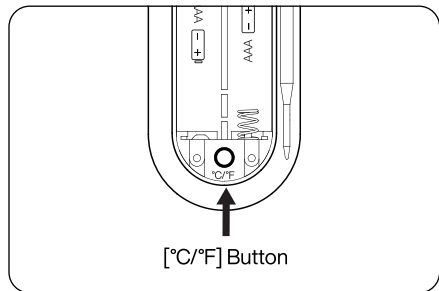
Betrieb:



Einschalten/Ausschalten

Zum Einschalten klappen Sie den Messfühler aus, bis das Display auf ON steht.

Zum Ausschalten klappen Sie den Messfühler in die Seite zurück



Wählen die Temperaturskala aus

Die Standardanzeige erfolgt in Celsius. Wenn Sie die Anzeige in Fahrenheit bevorzugen, entfernen Sie die Batteriefachabdeckung mit einem Standardschraubendreher und drücken Sie dann die Taste [°C/°F], um die Temperaturskala auszuwählen.

Haftungsausschluss und Sicherheitsvorschriften:

Dieses Gerät ist für den Handgebrauch bestimmt;

Lassen Sie das Thermometer während des Kochens NICHT in den Speisen.

Legen Sie das Gerät NICHT in den Ofen, in die Mikrowelle oder in die Spülmaschine und tauchen Sie es nicht in Wasser.

ACHTUNG: Zur Vermeidung von Verbrennungen den Messfühler NICHT mit bloßen Händen berühren. Lassen Sie den Messfühler vor der Reinigung abkühlen.

Mischen Sie nicht alte und neue Batterien.

Mischen Sie keine Alkali-, Zink-Kohle- (Standard) oder Nickel-Cadmium-Batterien (wiederaufladbar).

Dieses Gerät ist nicht für die Verwendung durch Kinder im Alter von 12 Jahren oder jünger oder durch Personen mit eingeschränkten körperlichen, sensorischen oder geistigen Fähigkeiten oder mangelnder Erfahrung und Kenntnis bestimmt, sofern sie beaufsichtigt oder in die sichere Verwendung des Geräts eingewiesen wurden und die damit verbundenen Gefahren verstehen.

Dieses Gerät ist nicht für die Verwendung durch Kinder im Alter von 12 Jahren oder jünger oder durch Personen mit eingeschränkten körperlichen, sensorischen oder geistigen Fähigkeiten oder mangelnder Erfahrung und Kenntnis bestimmt, sofern sie beaufsichtigt oder in die sichere Verwendung des Geräts eingewiesen wurden und die damit verbundenen Gefahren verstehen.

Kinder sollten nicht mit dem Gerät spielen. Kinder dürfen die Reinigung und Wartung des Geräts nicht ohne Aufsicht durchführen.

Nützliche Hinweise:

Automatisches Ein-/Ausschalten

Das Gerät geht nach 30 Sekunden Inaktivität in den Ruhemodus über. Bewegen Sie das Gerät, um es wieder einzuschalten.

Fehlermeldung **E01/E02/E03/E04** Hardwareproblem

Setzen Sie das Gerät zurück, schalten Sie es aus und nehmen Sie die Batterien heraus. Lassen Sie das Gerät eine Minute lang ruhen, legen Sie die Batterien wieder ein, und schalten Sie das Gerät wieder ein.

Sollte der Fehler weiterhin angezeigt werden, folgen Sie den Anweisungen auf dem Gerätebildschirm, um weitere Hilfe zu erhalten.

Fehlermeldung **E05** Temperatur liegt außerhalb des Messbereichs

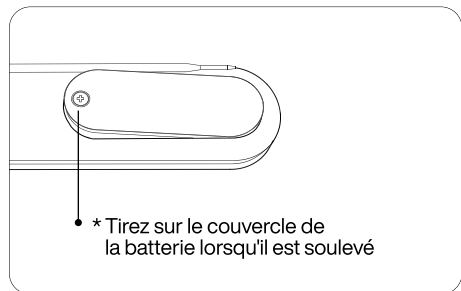
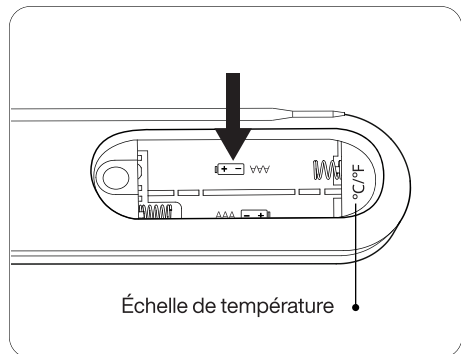
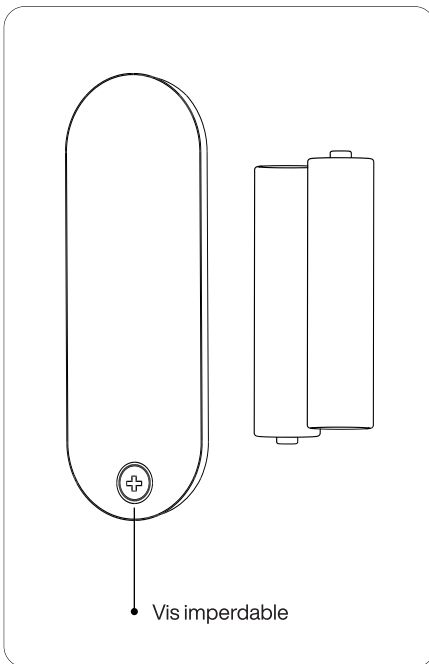
Die Zahlen werden angezeigt, wenn die gemessene Temperatur wieder im Bereich von -50 bis 300°C liegt.

Fehlermeldung **E06** Umgebungstemperatur liegt außerhalb des Betriebsbereichs -20 bis 50°C

Entfernen Sie das Gerät aus dem Temperaturbereich, in dem die Messung stattfindet. Lassen Sie das Gerät abkühlen und versuchen Sie es erneut.

Première utilisation:

- 1 Retirez le couvercle des piles* avec un tournevis standard.
- 2 Glissez deux piles AAA dans la fente, le signe moins en premier.
Piles incluses.
- 3 Dépliez la sonde jusqu'à ce que l'écran s'allume.
- 4 Appuyez sur le bouton [°C/°F] pour sélectionner l'unité de température.
- 5 Schieben Sie die Batterieabdeckung wieder auf und ziehen Sie die Schraube fest.



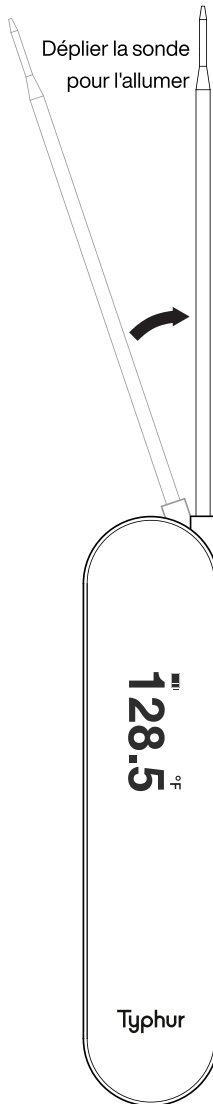
Remarque:

Nettoyez cet instrument après chaque utilisation à l'aide d'une lingette antibactérienne à base d'alcool ou de tout autre liquide non toxique afin d'éviter toute contamination.

Vous pouvez contacter le service client en envoyant un email à support@typhur.com. Vous pouvez également nous contacter par téléphone au (888) 838-6563, par Fax au (408) 516-0721, ou bien visitez la page Typhur InstaProbe sur www.typhur.com pour en savoir plus sur les thermomètres alimentaires recommandés par les chefs.



Attention: Le bout de la sonde est pointu. Veuillez la manipuler avec précautions pour éviter toute blessure.



Fiche technique:

Plage allant de	- 50 à 300°C
Précision de	± 0,3°C de - 20 à 120°C; ou bien ± 1,0°C pour les autres plages
Résolution de	0,1°
Écran	OLED de 22 mm (H) × 42 mm (W) (0.87" H × 1.65" W) (blanc)
Display	22 mm (H) × 42 mm (B) OLED (weiß)
Plage de fonctionnement	de la température ambiante du corps de la sonde allant de - 20 à 50°C
Mode veille	30 secondes
Résistance à l'eau	IP67
Pile	2 × 1,5 volt LR03

Certifications:

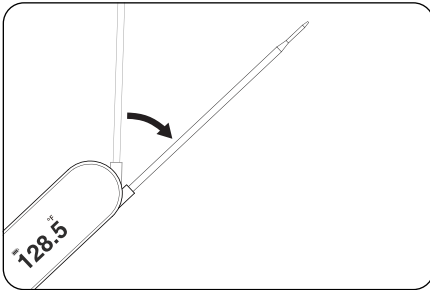


Cet appareil est conforme à la partie 15 du règlement FCC. Son fonctionnement est soumis aux deux conditions suivantes : (1) Cet appareil ne doit surtout pas causer d'interférence nuisible et (2) cet appareil doit accepter toute interférence reçue, y compris les interférences pouvant perturber son fonctionnement.



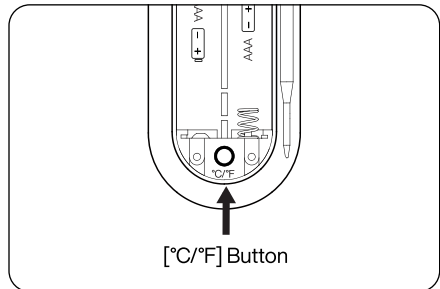
S'il est apposé sur le produit ou bien sur son emballage, ce symbole indique que le produit ne doit pas être jeté avec les ordures ménagères ordinaires. Il doit être apporté à un point de collecte des déchets électriques ou électroniques pour être recyclé et traité correctement. En vous assurant que ce produit soit traité correctement, vous aidez également à des potentielles conséquences négatives sur l'environnement et sur la santé humaine. Le recyclage des matériaux contribue à préserver nos ressources naturelles. Pour plus d'informations concernant le recyclage de ce produit, veuillez contacter votre municipalité, le centre local de traitement des déchets ou bien le magasin où ce produit a été acheté.

Fonctionnement:



MARCHE/ARRÊT

Pour l'allumer, déployez la sonde jusqu'à ce que l'écran s'allume. Repliez la sonde sur le côté pour l'éteindre.



Sélectionner l'unité de température

L'unité de température est le Celsius. Si vous préférez utiliser le Fahrenheit, retirez le couvercle des piles avec un tournevis standard, puis appuyez sur le bouton [°C/°F] pour sélectionner l'unité de température.

Clause de non-responsabilité et consignes de sécurité:

Cet instrument est destiné à une utilisation portative ;

NE LAISSEZ SURTOUT PAS le thermomètre dans la nourriture lors de la cuisson.

NE LAISSEZ SURTOUT PAS l'appareil dans un four, dans un four micro-ondes ou dans un lave-vaisselle et n'immergez surtout pas l'appareil dans l'eau.

ATTENTION: Pour éviter toute brûlure.

NE TOUCHEZ SURTOUT PAS la sonde à mains nues. Laissez la sonde refroidir avant de la nettoyer.

Ne mélangez pas les piles neuves et les piles usagées. Ne mélangez pas les piles alcalines, les piles carbone-zinc (standard) et les piles nickel-cadmium (rechargeables).

Cet appareil n'est pas destiné à être utilisé par des enfants de 12 ans ou moins, par des enfants de l'âge défini par la législation applicable des

États membres de l'UE. Les personnes ayant des capacités physiques, sensorielles ou mentales réduites, ou bien possédant un manque d'expérience et de connaissances si elles sont correctement supervisées ou qu'elles ont reçu des instructions concernant l'utilisation de l'appareil en toute sécurité comprennent les risques encourus.

Les enfants ne doivent surtout pas jouer avec les appareils électroménagers. Un enfant sans supervision ne doit en aucun cas s'occuper du nettoyage et de la maintenance.

Conseils utiles:

MARCHE/ARRÊT automatique

Cet appareil entrera en mode veille après 30 secondes d'inactivité. Déplacez l'appareil pour l'allumer.

Message d'erreur **E01/E02/E03/E04** - problème matériel

Réinitialisez l'appareil, éteignez l'appareil et retirez les piles. Laissez l'appareil au repos pendant une minute, puis remplacez les piles et rallumez l'appareil.

Si l'erreur continue de s'afficher, suivez les instructions sur l'écran de l'appareil pour obtenir de l'aide supplémentaire.

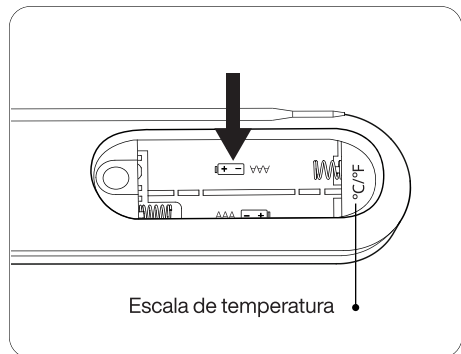
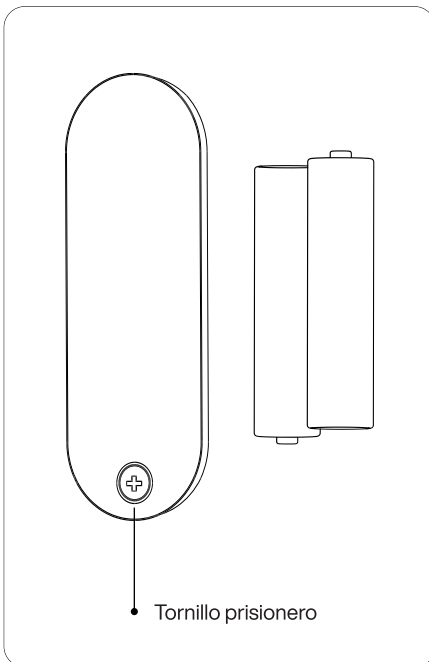
Message d'erreur **E05** - La température n'est pas dans la plage de mesure

Les valeurs seront uniquement affichées lorsque la température mesurée reviendra dans la plage allant de -50 à 300°C.

Message d'erreur **E06** - La température ambiante n'est pas dans la plage de fonctionnement de - 20 à 50°C.

Primer uso:

- 1 **Retire la tapa de las pilas con*** un destornillador estándar.
- 2 **Coloque dos pilas AAA** en la ranura, introduciendo primero el símbolo del menos. Pilas incluidas.
- 3 **Despliegue la sonda** hasta que se encienda la pantalla.
- 4 **Pulse el botón [°C/°F]** para seleccionar la escala de temperatura.
- 5 **Coloque la tapa de las pilas** y apriete con el destornillador.



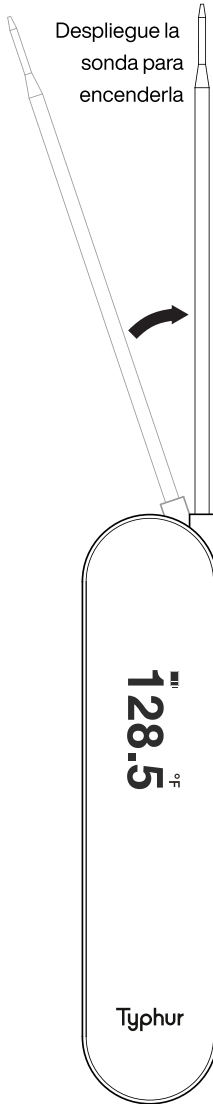
Note:

Limpie la herramienta después de cada uso, con alcohol o producto antibacterial apto para la comida para evitar la contaminación cruzada.

Para más atención al cliente, por favor mande un correo electrónico a support@typhur.com o llámenos a (888) 838-6563, Fax (408) 516-0721, o visite la página de Typhur InstaProbe www.typhur.com para temperaturas de comida recomendadas por un chef.



Atención: La punta de la sonda está afilada. Manipular con cuidado para prevenir lesiones.



Especificaciones:

Rango de	-50 a 300°C
Precisión	± 0.3°C de -20 a 120°C; de lo contrario ± 1.0°C
Resolución	0.1°
Sonda	109 mm de longitud × 3 mm de diámetro. (reduce a 1.5 mm de diámetro)
Pantalla de	22 mm (H) × 42 mm (W) OLED (blanco)
Rango de funcionamiento de	-20 a 50°C temperatura ambiente máxima del cuerpo de la sonda. Modo de espera 30 segundos.
Modo de espera	30 segundos.
Resistencia al agua	IP67
Pila	2 × AAA de 1,5 voltios

Certificazioni:

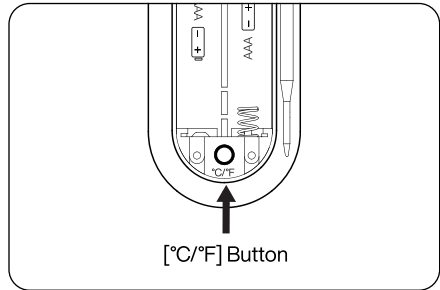
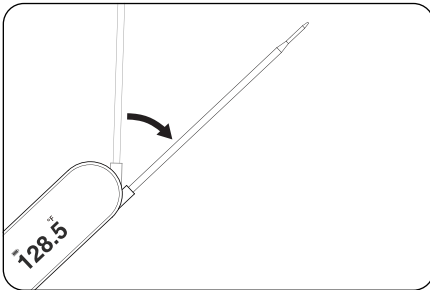


Este dispositivo cumple con la parte 15 de la normativa FCC. El funcionamiento está sujeto a dos condiciones: (1) Que el dispositivo no cause interferencias dañinas y (2) que acepte las interferencias recibidas, incluyendo las interferencias que puedan ocasionar un funcionamiento no deseado.



Este símbolo, fijado al producto o al embalaje, indica que el producto no debe procesarse con residuos domésticos. Debe ser llevado a un punto limpio para su reciclaje y eliminación. Asegurando el deshecho adecuado de este producto, también ayuda a prevenir consecuencias potencialmente negativas para el medio ambiente y las personas. El reciclaje ayuda a preservar nuestros recursos naturales. Para más información respecto al reciclaje de este producto, por favor, contacte con su municipio, con su punto de recogida local o con la tienda donde compró este producto.

Operación:



Encendido y apagado

Para encenderlo despliegue la sonda hasta que la pantalla se encienda. Vuelva a colocar la sonda para apagar.

Seleccionar la escala de temperatura

La temperatura por defecto aparece en grados Celsius. Si prefiere leer la temperatura en Fahrenheit, retire la tapa de las pilas con un destornillador estándar, después pulse el botón [°C/°F] para seleccionar la escala de temperatura.

Este instrumento es para uso manual;

Este instrumento es para uso manual;

NO deje el termómetro en la comida mientras cocine.

NO introduzca el dispositivo dentro del horno, microondas o lavavajillas, ni dentro del agua.

ADVERTENCIA: Para evitar quemaduras

NO toque la sonda con las manos. Deje que la sonda se seque antes de limpiarla.

No mezcle pilas nuevas y viejas.

No mezcle pilas alcalinas, pilas de zinc-carbono (estándar) o pilas de níquel-cadmio (recargables).

Este producto no deben utilizarlo niños de 12 años o menores, ni niños menores de edad según la ley aplicable de los estados miembros de los países europeos, ni personas con reducidas capacidades físicas, sensoriales o mentales o con falta de experiencia y conocimiento aunque se les supervise o se les dé instrucciones respecto al uso seguro del dispositivo y comprendan los riesgos implicados.

Los niños no deberían jugar con el dispositivo.

Los niños no deben realizar la limpieza y el mantenimiento de usuario sin supervisión.

Consejos útiles:

Apagado y encendido automático

El dispositivo entra en modo de espera después de 30 segundos de inactividad. Mueva el dispositivo para encenderlo.

Mensaje de error **E01/E02/E03/E04** problema de hardware

Reinicie el dispositivo, apáguelo y retire las pilas.

Deje que el dispositivo repose durante un minuto, vuelva a meter las pilas y vuelva a encender el dispositivo.

Si el error sigue apareciendo, siga las instrucciones de la pantalla para asistencia adicional.

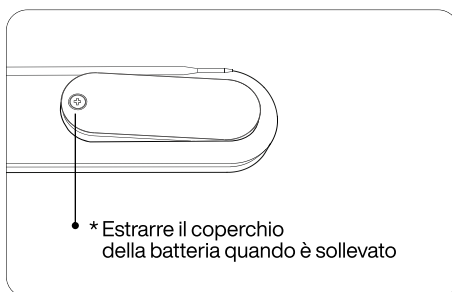
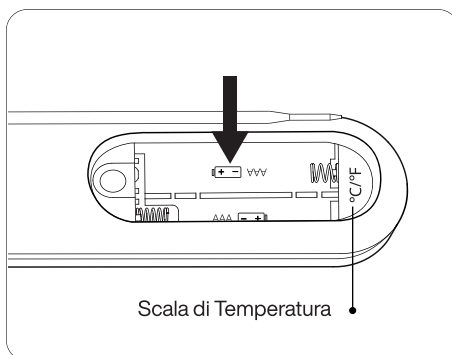
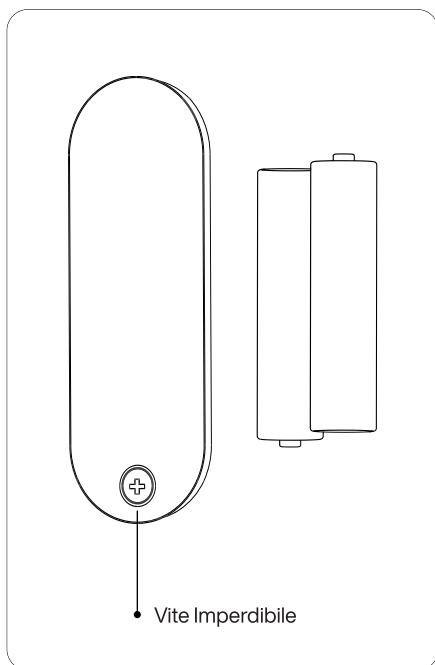
Mensaje de error **E05** la temperatura está fuera del rango

Los números aparecerán cuando la temperatura entre en el rango de - 50 a 300°C.

Mensaje de error **E06** La temperatura ambiente está fuera del rango de funcionamiento de - 20 a 50°C Retire el dispositivo de la temperatura que se está midiendo. Deje que el dispositivo se enfríe y pruebe otra vez.

Primo Utilizzo:

- 1 Rimuovere il coperchio del vano batteria con*** un cacciavite standard.
- 2 Inserire 2 batterie AAA** iniziando dalla cavità con il segno meno. Batterie incluse.
- 3 Aprire la sonda** finché lo schermo del display non si accende.
- 4 Premere il pulsante [°C/°F]** per selezionare la scala di temperatura.
- 5 Richiudere il coperchio** del vano batteria e stringere la vite.



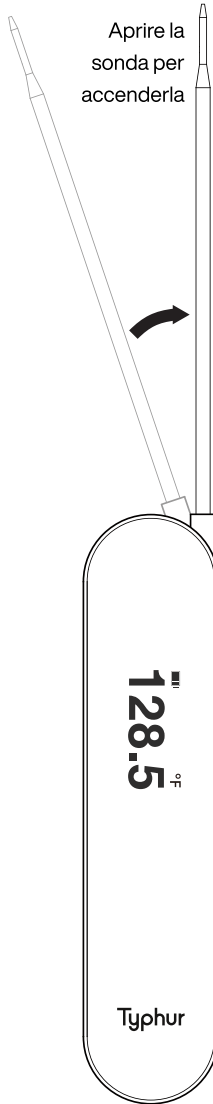
Note:

Pulisci lo strumento dopo ogni utilizzo, con una salvietta antibatterica con alcool o ad uso alimentare, per evitare la contaminazione incrociata.

Per ulteriore assistenza al cliente, ti invitiamo a scrivere un'email a support@typhur.com, o a contattarci telefonicamente (888) 838-6563, o tramite fax (408) 516-0721, o a visitare la pagina Typhur InstaProbe su www.typhur.com per le temperature del cibo consigliate dallo chef.



Attenzione: La punta della sonda è affilata. Si prega di maneggiare con cautela per evitare lesioni.



Specifiche:

Intervallo di temperatura tra	-50 e 300 °C
Precisione	± 0,3 °C da -20 a 120 °C; altrimenti ± 1,0 °C
Risoluzione	0.1°
Sonda	109 mm (L) × 3 mm diametro. (Si riduce a 1.5 mm dia.)
Display	22 mm (A) × 42 mm" (L) (0.87" (A) × 1.65" (L) OLED) (bianco)
Intervallo di funzionamento	in temperatura ambiente massima della sonda da -20 a 50 °C
Modalità di sospensione	30 secondi
Resistenza all'acqua	IP67
Batterie	2 batterie AAA da 1.5 V

Certificazioni:

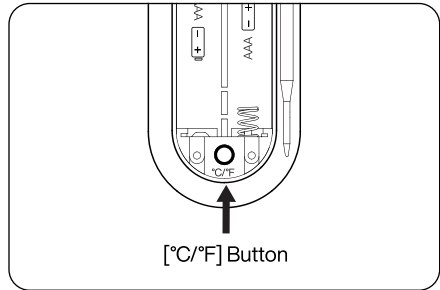
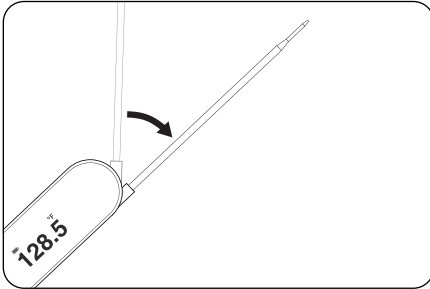


Questo dispositivo è conforme alla parte 15 delle norme FCC. Il funzionamento è soggetto alle seguenti due condizioni: (1) Questo dispositivo non può causare interferenze dannose, e (2) questo dispositivo deve accettare qualsiasi interferenza ricevuta, incluse le interferenze che potrebbero causare un funzionamento indesiderato.



Questo simbolo, apposto sul prodotto o sulla sua confezione, indica che il prodotto non deve essere gettato insieme ai rifiuti domestici. Deve essere portato in un punto di raccolta di rifiuti elettrici o elettronici per il riciclaggio e lo smaltimento. Garantendo lo smaltimento appropriato di questo prodotto, contribuisce anche a prevenire potenziali conseguenze negative per l'ambiente e la salute umana. Il riciclo dei materiali aiuta a preservare le nostre risorse naturali. Per ulteriori informazioni sul riciclaggio di questo prodotto, ti consigliamo di contattare il tuo comune, un centro di smaltimento rifiuti locale o il negozio dove è stato acquistato il prodotto.

Funzionamento:



Accensione/Spengimento

Per accenderlo, aprire la sonda finché il display non si accende. Ripiegare la sonda sul lato per spegnerlo.

Selezionare la scala di temperatura

Le unità predefinite sul display sono in Celsius. Se preferisci che la lettura sia in Fahrenheit, rimuovi il coperchio del vano batteria con un cacciavite standard, quindi premi il tasto [°C/°F] per selezionare la scala di temperatura.

Dichiarazione di non responsabilità e Linee guida sulla sicurezza:

Questo strumento è per uso portatile;

NON lasciare il termometro nel cibo durante la cottura.

NON posizionare il dispositivo all'interno del forno, del microonde, o della lavastoviglie, non immergerlo in acqua.

ATTENZIONE: per evitare bruciature, **NON** toccare la sonda a mani nude. Lasciare raffreddare la sonda prima di pulirla.

NON mischiare batterie vecchie e nuove. **NON** mischiare batterie alcaline, zinco-carbone (standard) o nichel-cadmio (ricaricabili).

Questo apparecchio non è destinato all'uso da parte di bambini di età pari o inferiore a 12 anni o bambini inferiori all'età stabilita dalla legge degli stati membri dei Paesi dell'EU e persone con capacità fisiche, sensoriali o mentali ridotte o mancanza di esperienza e conoscenza se sono sotto supervisione o sono state istruite all'uso dell'apparecchio in modo sicuro e hanno compreso i pericoli annessi.

I bambini non devono giocare con gli apparecchi.

La pulizia e la manutenzione da parte dell'utente non devono essere eseguite da bambini senza supervisione.

Suggerimenti utili:

Accensione/Spengimento Automatico

Il dispositivo entra in modalità di sospensione dopo 30 secondi di inattività. Muovi il dispositivo per accenderlo.

Messaggio di errore **E01/E02/E03/E04** problema hardware.

Resettare il dispositivo, spegnere il dispositivo e togliere le batterie. Lasciare riposare il dispositivo per un minuto, reinserire le batterie, poi riaccendere il dispositivo.

Se continui a visualizzare l'errore, seguile istruzioni sullo schermo del dispositivo per ulteriore assistenza.

Messaggio di errore **E05** La temperatura è al di fuori dell'intervallo di misurazione.

I numeri verranno visualizzati quando la temperatura misurata rientra nell'intervallo tra - 50 e 300 °C.

Messaggio di errore **E06** La temperatura ambiente è al di fuori dell'intervallo di funzionamento tra -20 e 50 e 50 °C.

Rimuovere il dispositivo dalla temperatura misurata. Lascia raffreddare il dispositivo e riprova.

WE ARE HERE FOR YOU



Contact
Typhur Support

If you have any questions about this document,
please contact Typhur by sending a message to **support@typhur.com**

© 2024 Typhur Inc. All rights reserved.