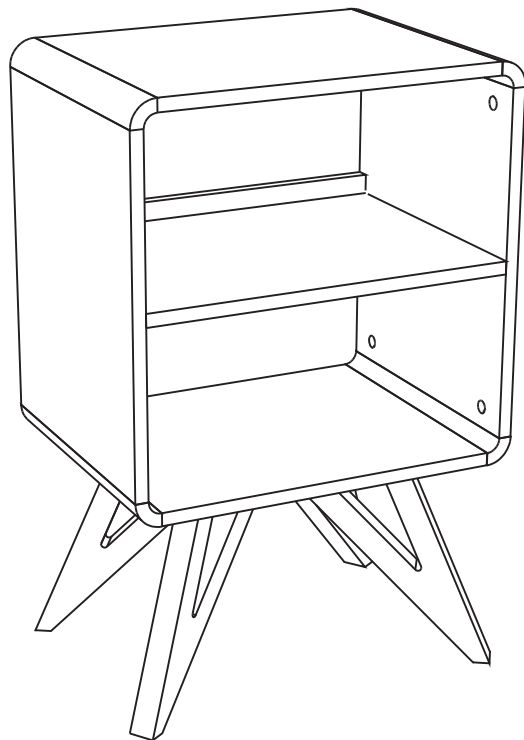
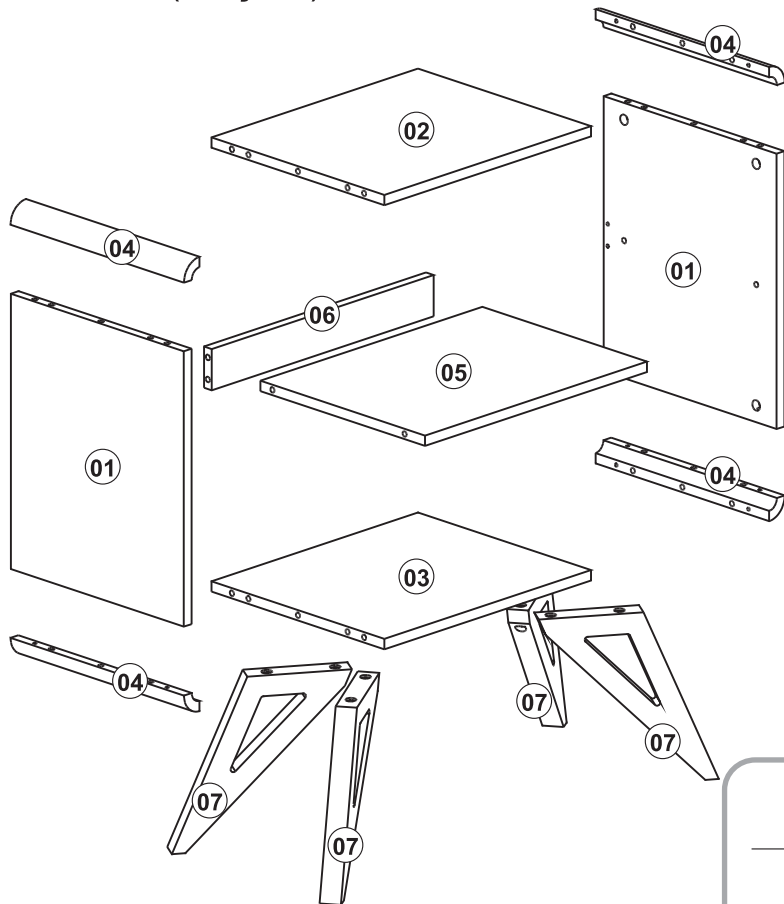


Mesa Lateral Alta Baori

PARTES (PEÇAS) DO PRODUTO:



Desembale seu móvel e separe as peças identificando-as de acordo com o desenho acima. Faça isso com atenção para evitar danos ao móvel, que não são cobertos pela garantia do produto.


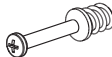




Siga com atenção todos os passos para a montagem do móvel. Assim você não terá problemas durante o processo. Seguindo com atenção todas as etapas descritas nesse manual, a montagem de seu móvel será agradável e prazerosa.

Durante a montagem do móvel, utilize a própria embalagem do produto como forração. **NUNCA MONTE SEU MÓVEL** em uma superfície sem proteção contra riscos e impactos.

Para a montagem do produto você necessitará de: 01 chave de fenda tipo Phillips.

Nunca utilize polidores como lustra-móveis. É suficiente utilizar pano úmido somente com água ou com sabão neutro.

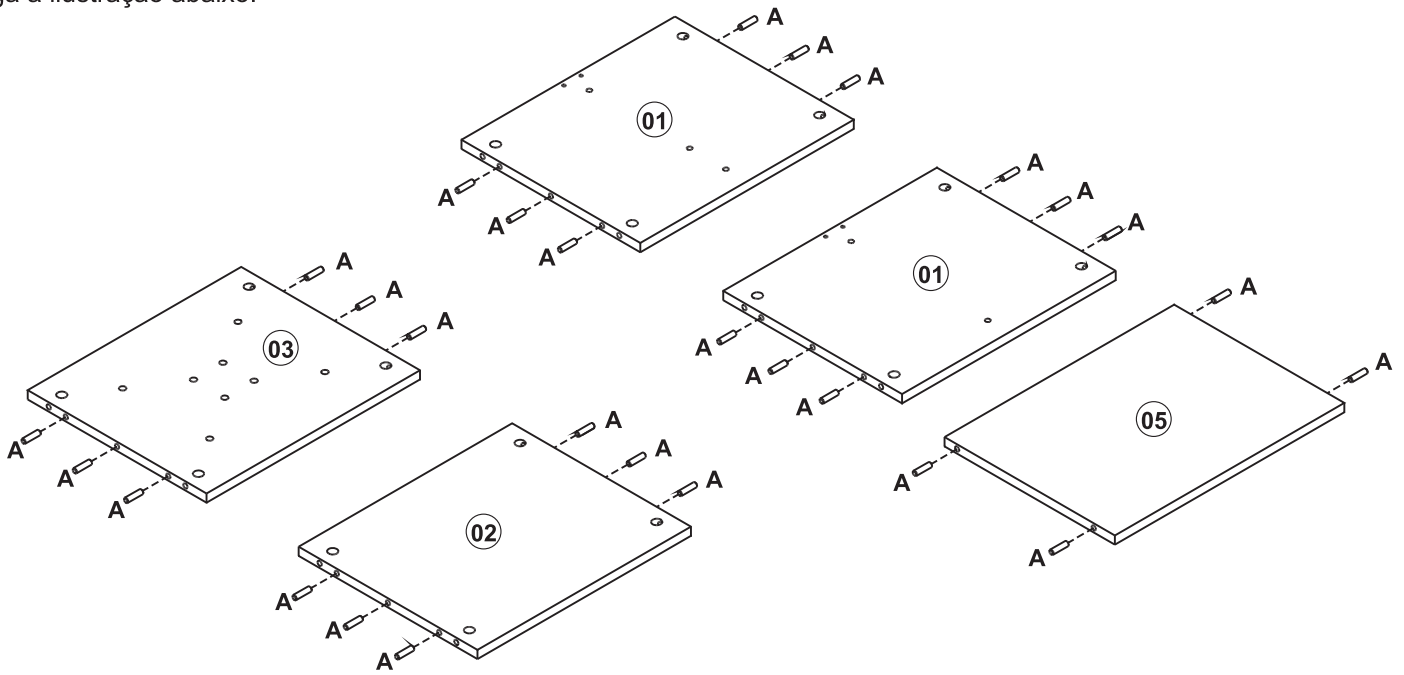
FERRAGENS FORNECIDAS:

A		Cavilha 8,0 x 30	28
B		Parafuso Minifix	20
C		Tambor Minifix	20
D		Parafuso 1/4 x 40 c13	08
E		Chave Allen 4mm	01
F		Tapa-furo adesivo	12

01 Preparando as peças para a Montagem

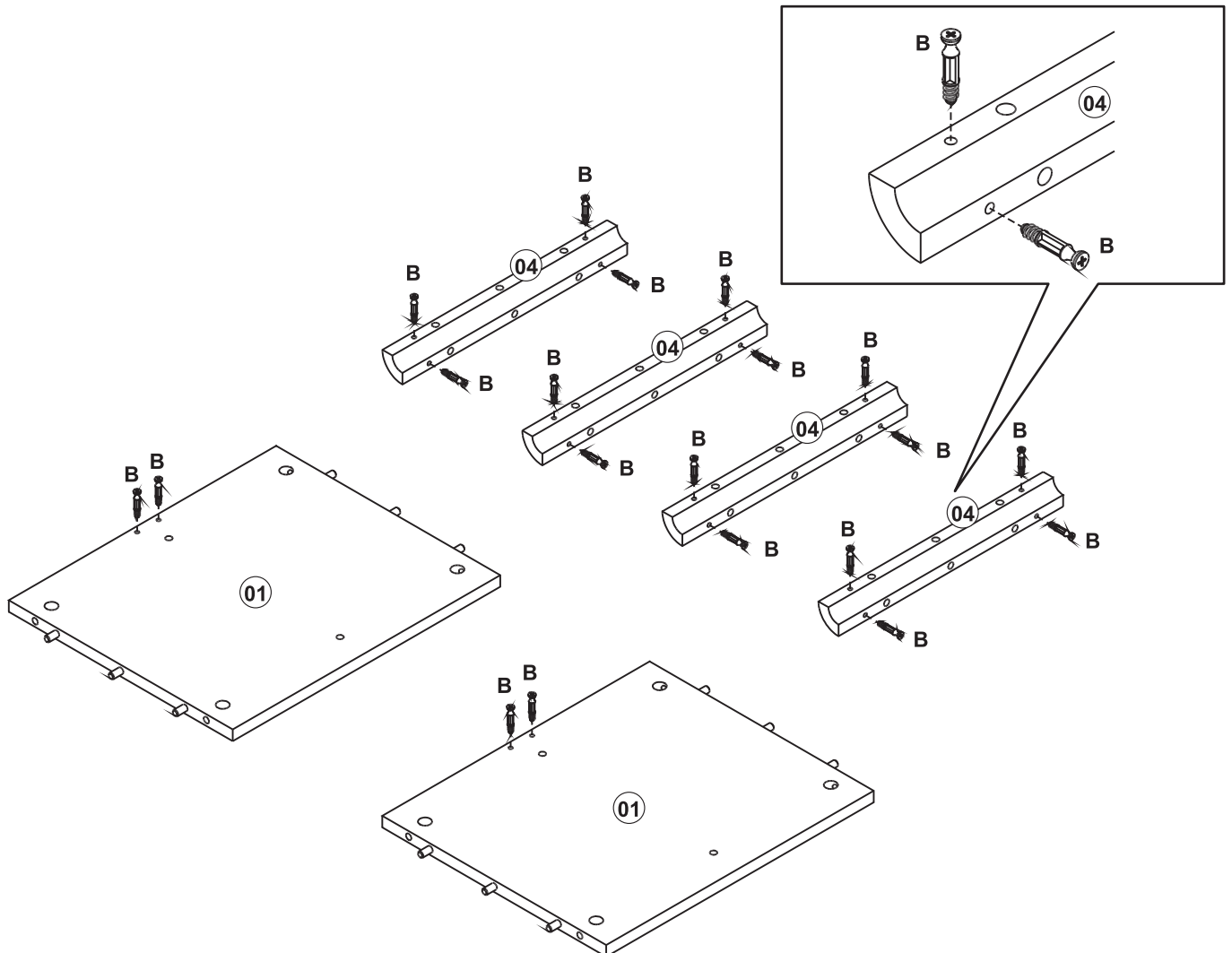
Comece fixando as CAVILHAS (A) nos furos existentes nas duas LATERAIS (01), no TAMPO (02), no FUNDO (03) e na PRATELEIRA (05).

Siga a ilustração abaixo:



02 Continuando a Preparação das peças para a Montagem

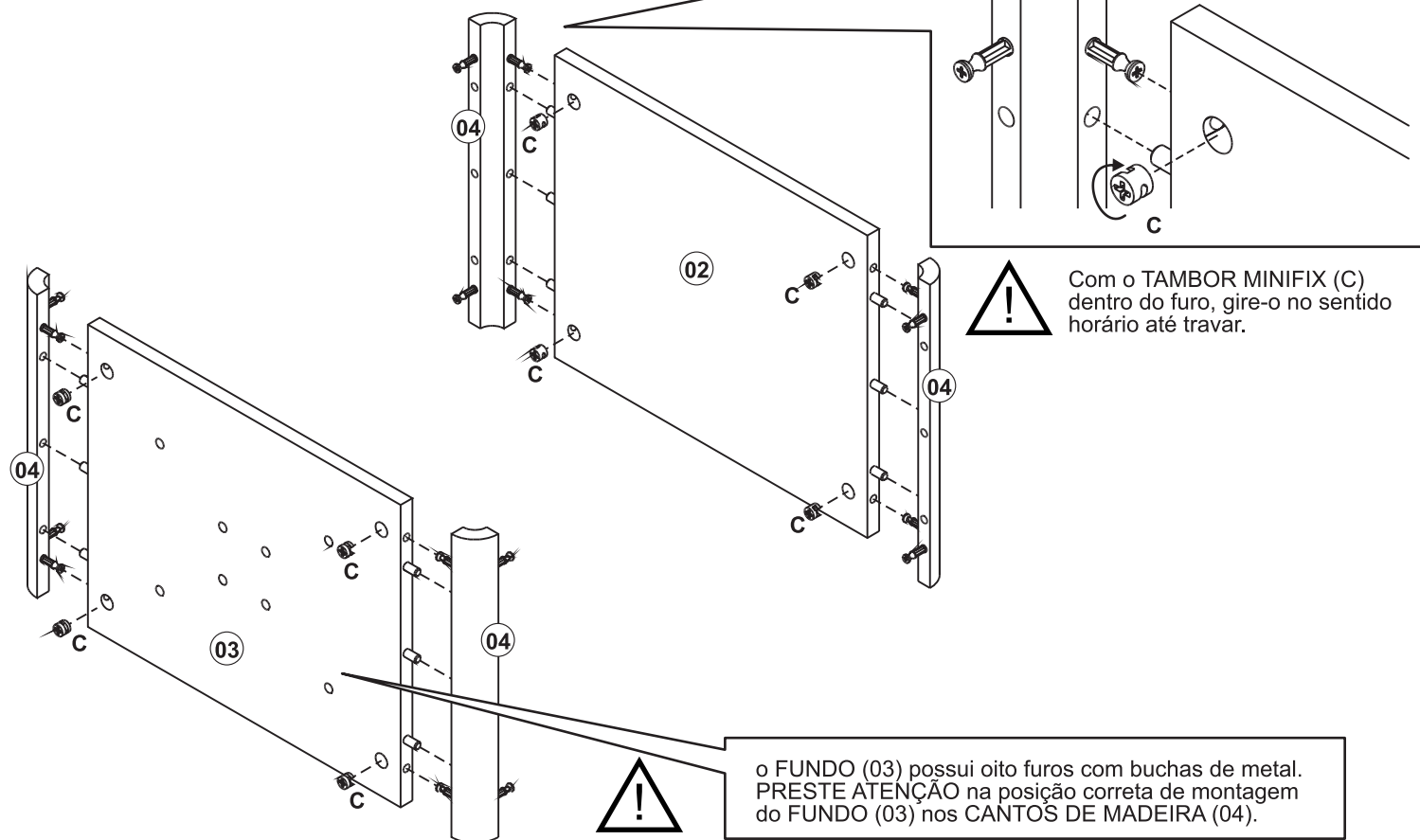
Agora fixe os PARAFUSOS MINIFIX (B) nos furos existentes nas LATERAIS (01) e nos quatro CANTOS DE MADEIRA (04), como indicado na ilustração abaixo:



03 Montagem do Tampo e do Fundo

Através dos PARAFUSOS MINIFIX fixados no passo anterior, uma os CANTOS DE MADEIRA (04) no TAMPO (02) e no FUNDO (03). Para travar utilize os TAMBORES MINIFIX (C) como mostrado nas ilustrações abaixo:

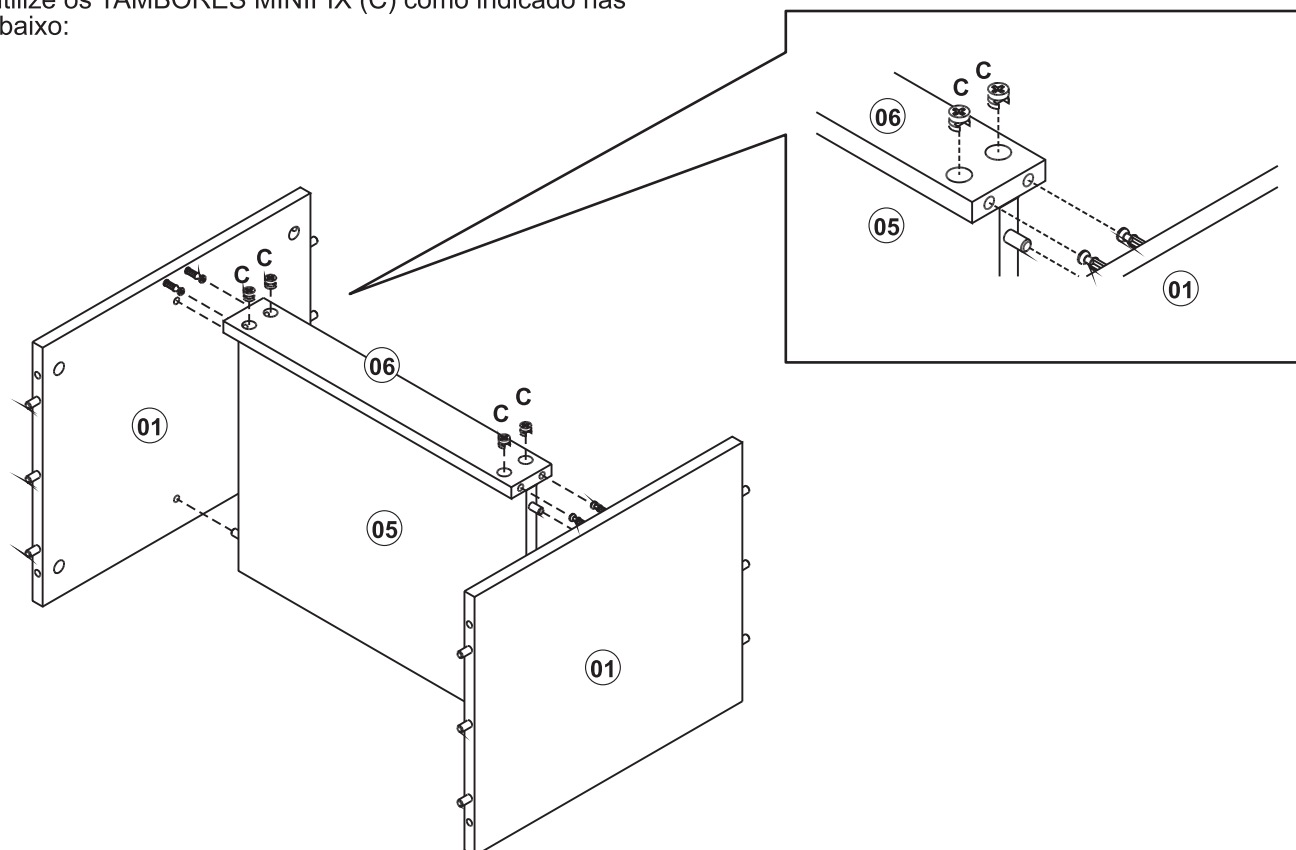
PRESTE MUITA ATENÇÃO AO DESENHO ABAIXO PARA MONTAR O FUNDO DE FORMA CORRETA!



04 Montagem das laterais, prateleira e travessa traseira.

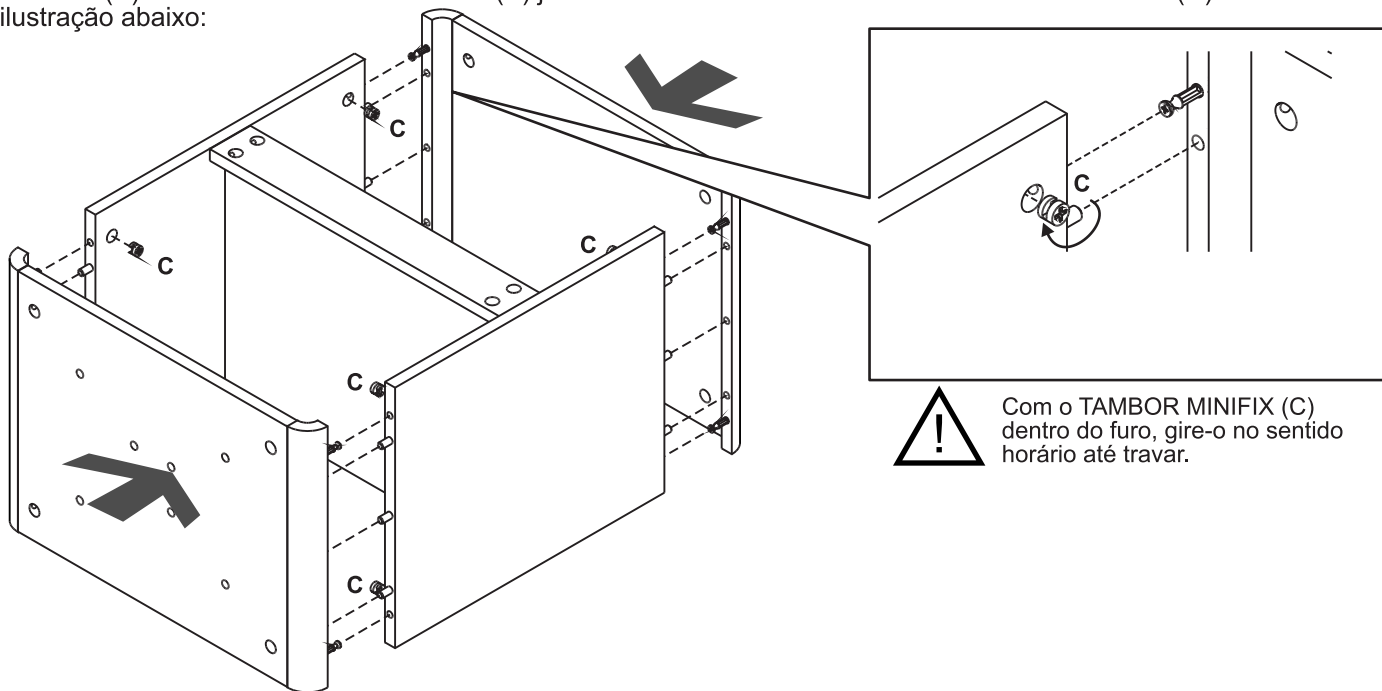
Una as duas LATERAIS (01) à PRATELEIRA (05) e a TRAVESSA TRASEIRA (06) usando as CAVILHAS (A) e os PARAFUSOS MINIFIX (02) já fixos anteriormente.

Para travar utilize os TAMBORES MINIFIX (C) como indicado nas ilustrações abaixo:



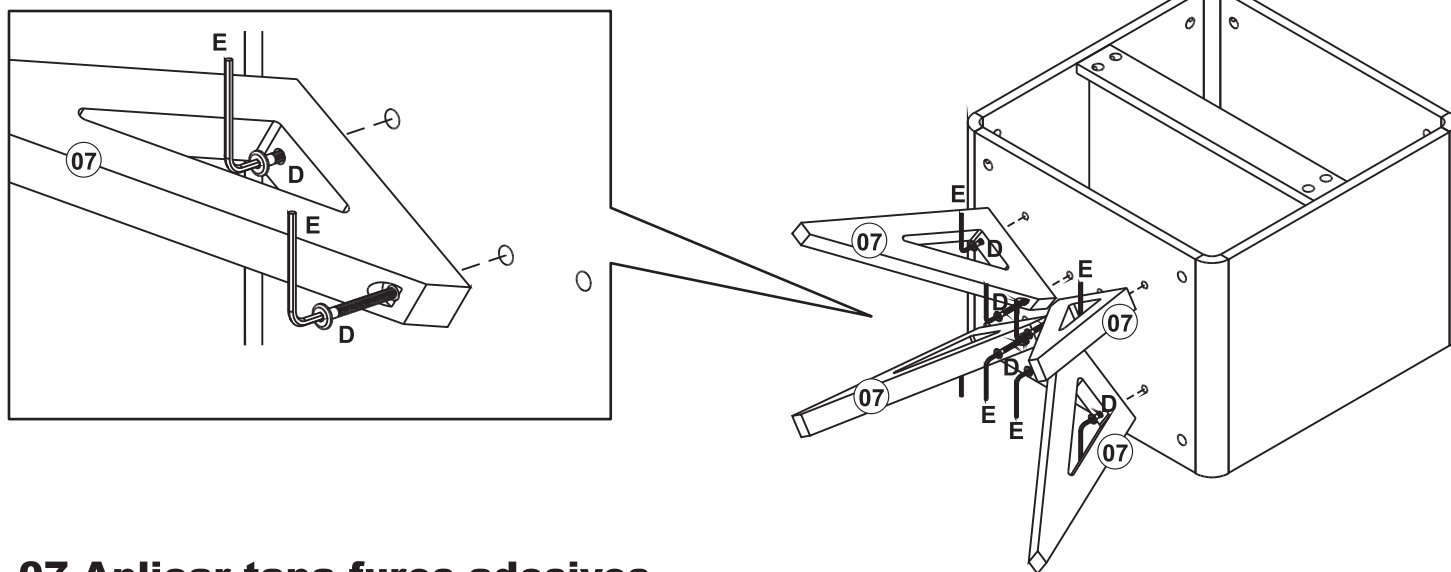
05 Unindo tampo e fundo

Una o TAMPO (02) e o FUNDO (03) que já foram montados no passo 03, à estrutura montada no passo anterior, através das CAVILHAS (A) e dos PARAFUSOS MINIFIX (B) já fixados. Para travar utilize os TAMBORES MINIFIX (C). Siga a ilustração abaixo:



06 Fixando os pés

Agora fixe os PÉS DE MADEIRA na parte inferior do FUNDO (03) nos furos que possuem buchas metálicas. Para isso utilize os PARAFUSOS 1/4X40 (D) e a CHAVE ALLEN (E) fornecida, como indicado na ilustração abaixo:



07 Aplicar tapa-furos adesivos

Para dar acabamento, aplique os TAPA-FUROS ADESIVOS (F) nos furos com os TAMBORES MINIFIX nas duas LATERAIS e também no TAMPO.

