

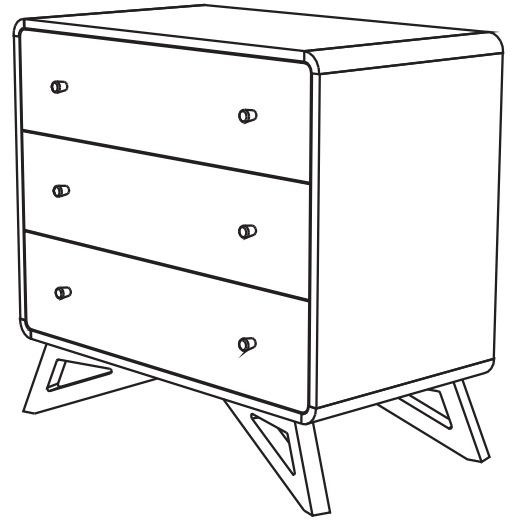
Cômoda Baori 3 Gavetas

Siga com atenção todos os passos para a montagem do móvel. Assim você não terá problemas durante o processo. Seguindo com atenção todas as etapas descritas nesse manual, a montagem de seu móvel será agradável e prazerosa.

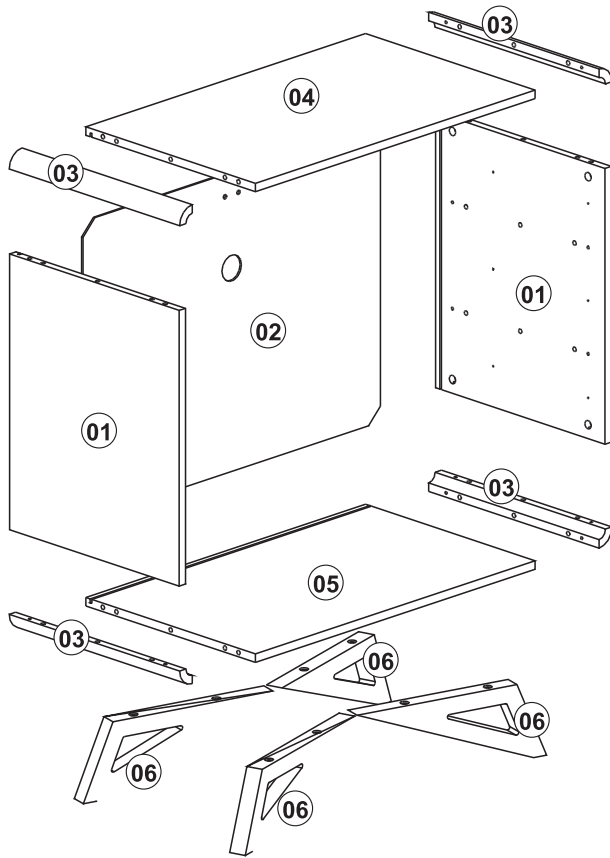
Durante a montagem do móvel, utilize a própria embalagem do produto como forração. **NUNCA MONTE SEU MÓVEL** em uma superfície sem proteção contra riscos e impactos.

Para a montagem do produto você necessitará de: 01 chave de fenda tipo Phillips.

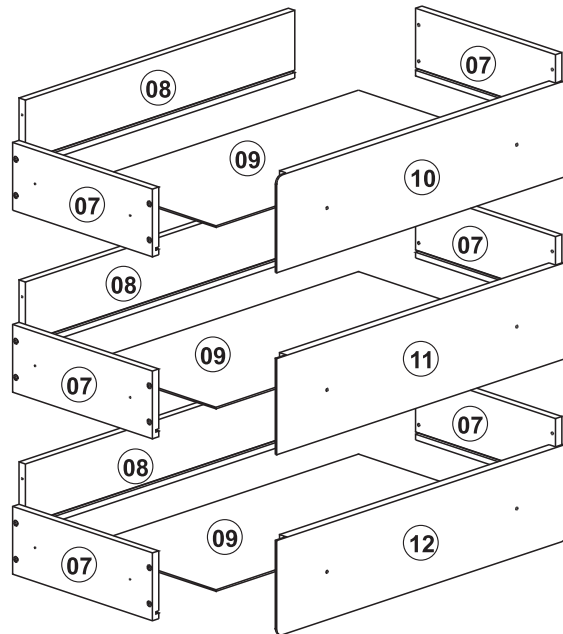
Nunca utilize polidores como lustra-móveis. É suficiente utilizar pano úmido somente com água ou com sabão neutro.



PEÇAS DO PRODUTO:



MANUAL DE MONTAGEM



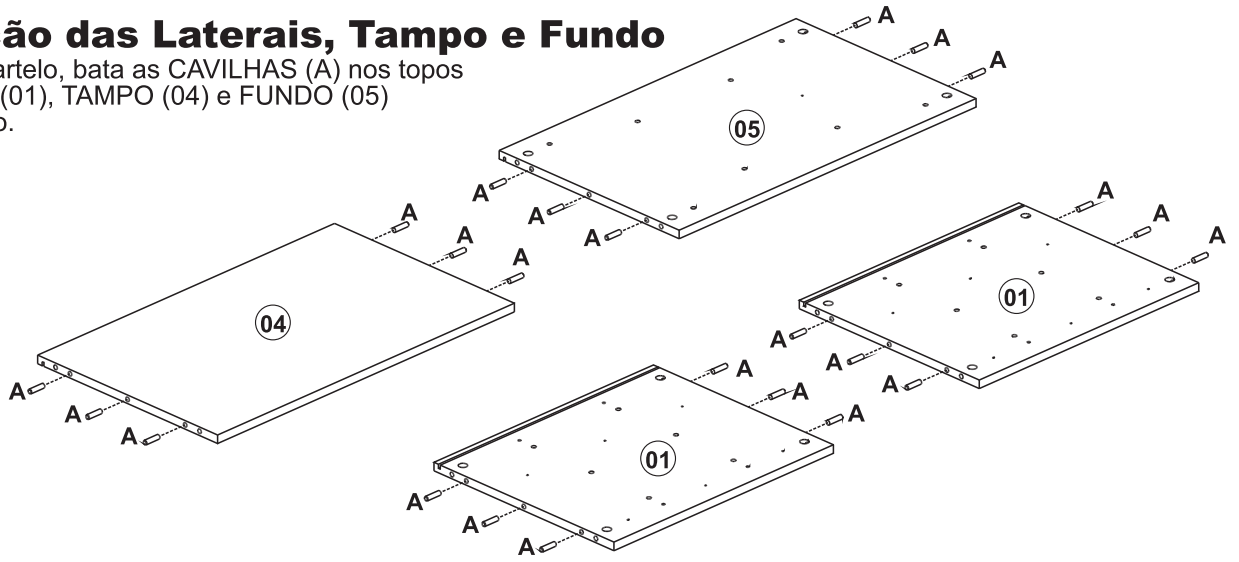
FERRAGENS FORNECIDAS:

| | | | |
|---|--|-----------------------------|----|
| A | | Cavilha 8,0 x 30 | 24 |
| B | | Parafuso Minifix | 16 |
| C | | Tambor Minifix | 16 |
| D | | Parafuso 1/4 x 40 c13 | 08 |
| E | | Parafuso 3,5x30 c.p. | 24 |
| F | | Parafuso 4,0 x 14 c.c. | 28 |
| G | | Corrediça Telescópica 300mm | 06 |
| H | | Trava Plástica | 04 |

| | | | | |
|---------------------|---|----------------------------|-----------------------------|----|
| KIT ANTI-TOMBAMENTO | I | | Chave Allen 4mm | 01 |
| | J | | Bucha Plástica n.6 | 01 |
| | K | | Gancho Pitao 2,5x40mm | 01 |
| | L | | Abraçadeira Nylon 200x2,5mm | 01 |
| | M | | Puxador | 06 |
| N | | Parafuso M4x25mm Flangeado | 06 | |

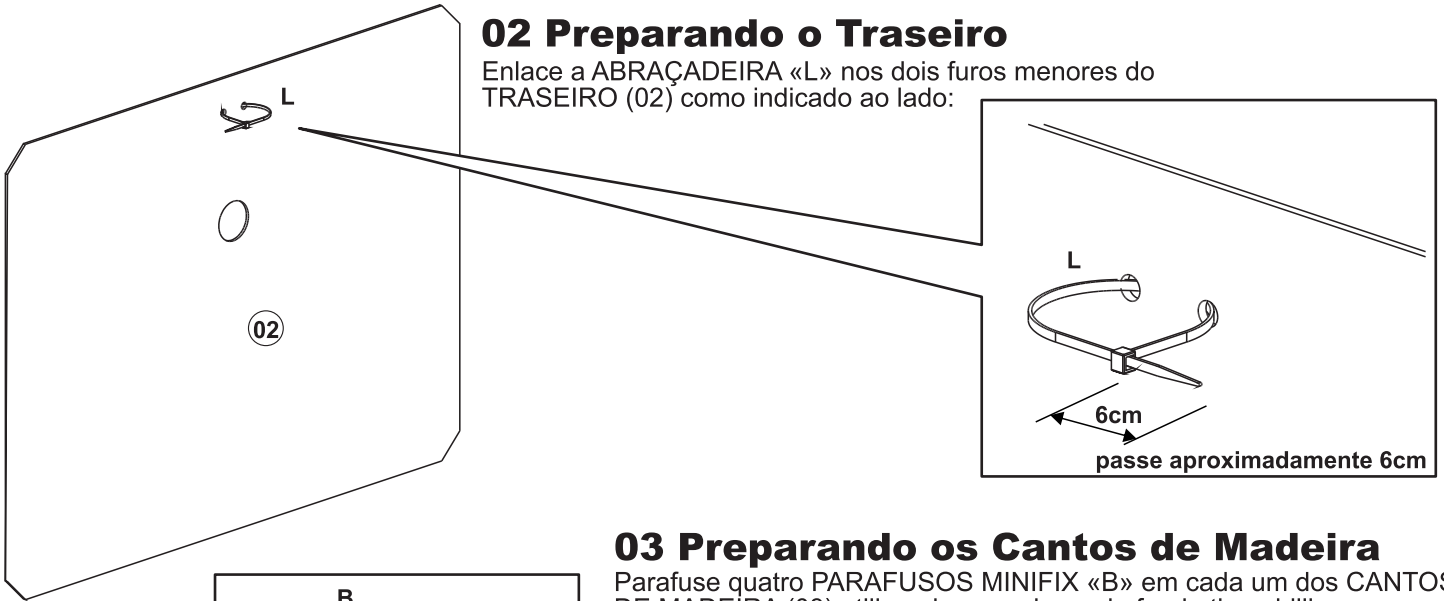
01 Preparação das Laterais, Tampo e Fundo

Com um pequeno martelo, bata as CAVILHAS (A) nos topos das duas LATERAIS (01), TAMPO (04) e FUNDO (05) como indicado abaixo.



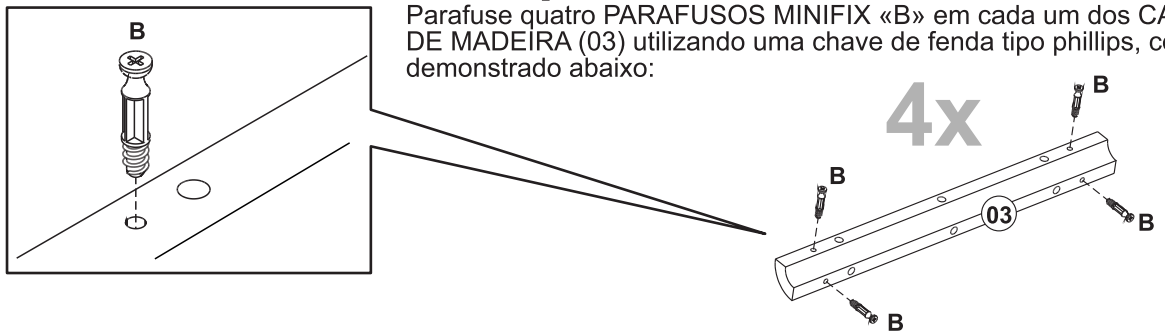
02 Preparando o Traseiro

Enlace a ABRAÇADEIRA «L» nos dois furos menores do TRASEIRO (02) como indicado ao lado:



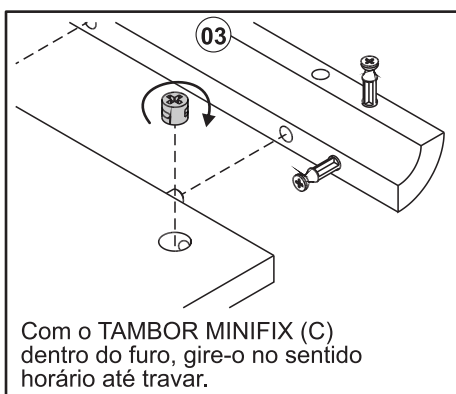
03 Preparando os Cantos de Madeira

Parafuse quatro PARAFUSOS MINIFIX «B» em cada um dos CANTOS DE MADEIRA (03) utilizando uma chave de fenda tipo phillips, como demonstrado abaixo:

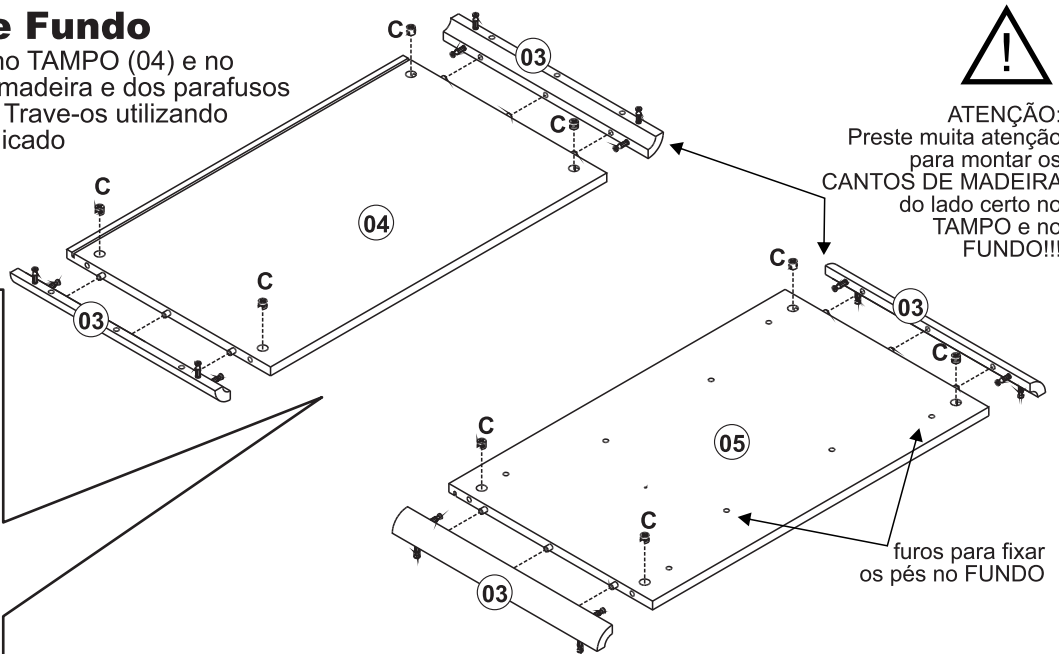


04 Montando Tampo e Fundo

Una os CANTOS DE MADEIRA (03) no TAMPO (04) e no FUNDO (05) através das cavilhas de madeira e dos parafusos minifix fixados nos passos anteriores. Trave-os utilizando os TAMBORES MINIFIX (C) como indicado abaixo:



Com o TAMBOR MINIFIX (C) dentro do furo, gire-o no sentido horário até travar.



ATENÇÃO:
Preste muita atenção para montar os CANTOS DE MADEIRA do lado certo no TAMPO e no FUNDO!!!

furos para fixar os pés no FUNDO

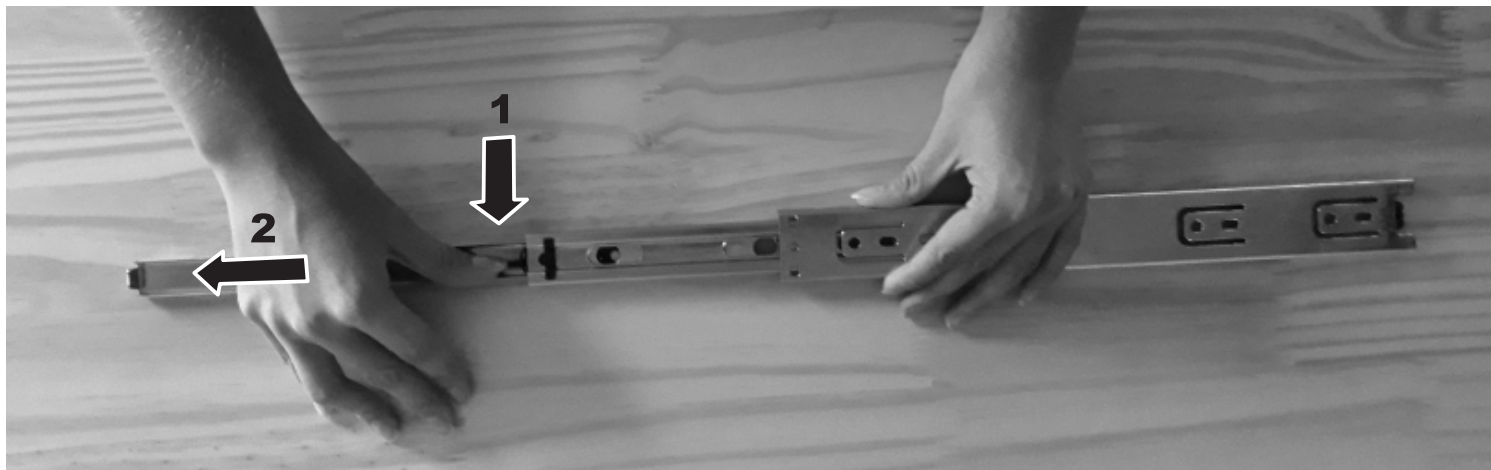
05 Fixando as Corrediças Metálicas nas Laterais da Cômoda

a) Separando as duas partes das Corrediças Metálicas.

Antes de fixar as CORREDIÇAS METÁLICAS (G) nas laterais do móvel, será necessário separar as duas partes de cada uma das CORREDIÇAS. Observando a ilustração abaixo e faça o seguinte:

- 1: APERTE O GATILHO PLÁSTICO (PRETO) DA CORREDIÇA PARA BAIXO;
e
- 2: SAQUE (PUXE PARA FORA) A PARTE MAIS ESTREITA DA CORREDIÇA.

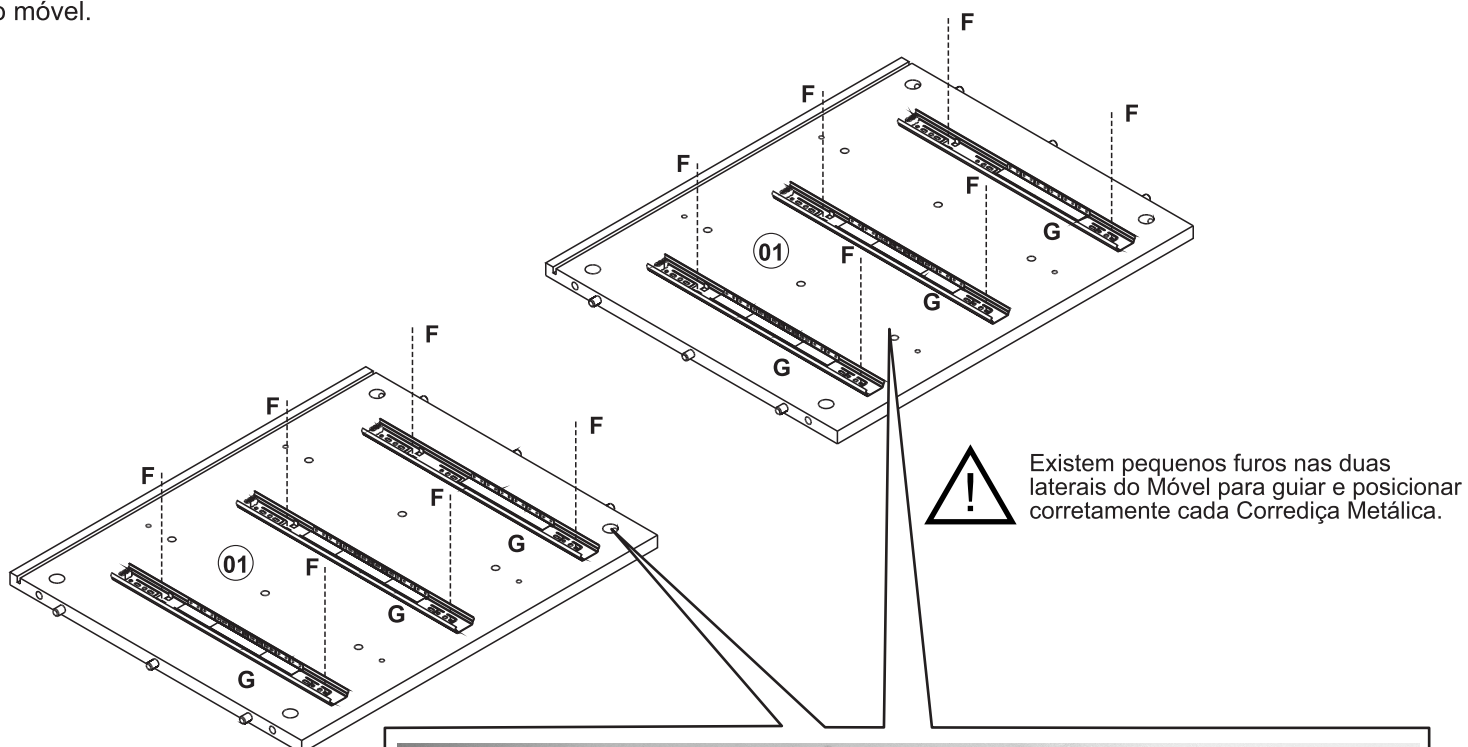
Pronto! Faça isso com TODAS as CORREDIÇAS METÁLICAS.



b) Fixando as PARTES LARGAS das Corrediças Metálicas no móvel.

Fixe as PARTES LARGAS das CORREDIÇAS METÁLICAS (G) nas duas LATERAIS (01) do móvel, utilizando dois PARAFUSOS 4,0x14 (F) em cada uma das CORREDIÇAS, fixando-as nas LATERAIS (01) através dos PRÉ-FUROS existentes nas LATERAIS para o correto posicionamento das CORREDIÇAS METÁLICAS.

ATENÇÃO: Siga cuidadosamente a ilustração abaixo para garantir a correta montagem das CORREDIÇAS METÁLICAS no móvel.



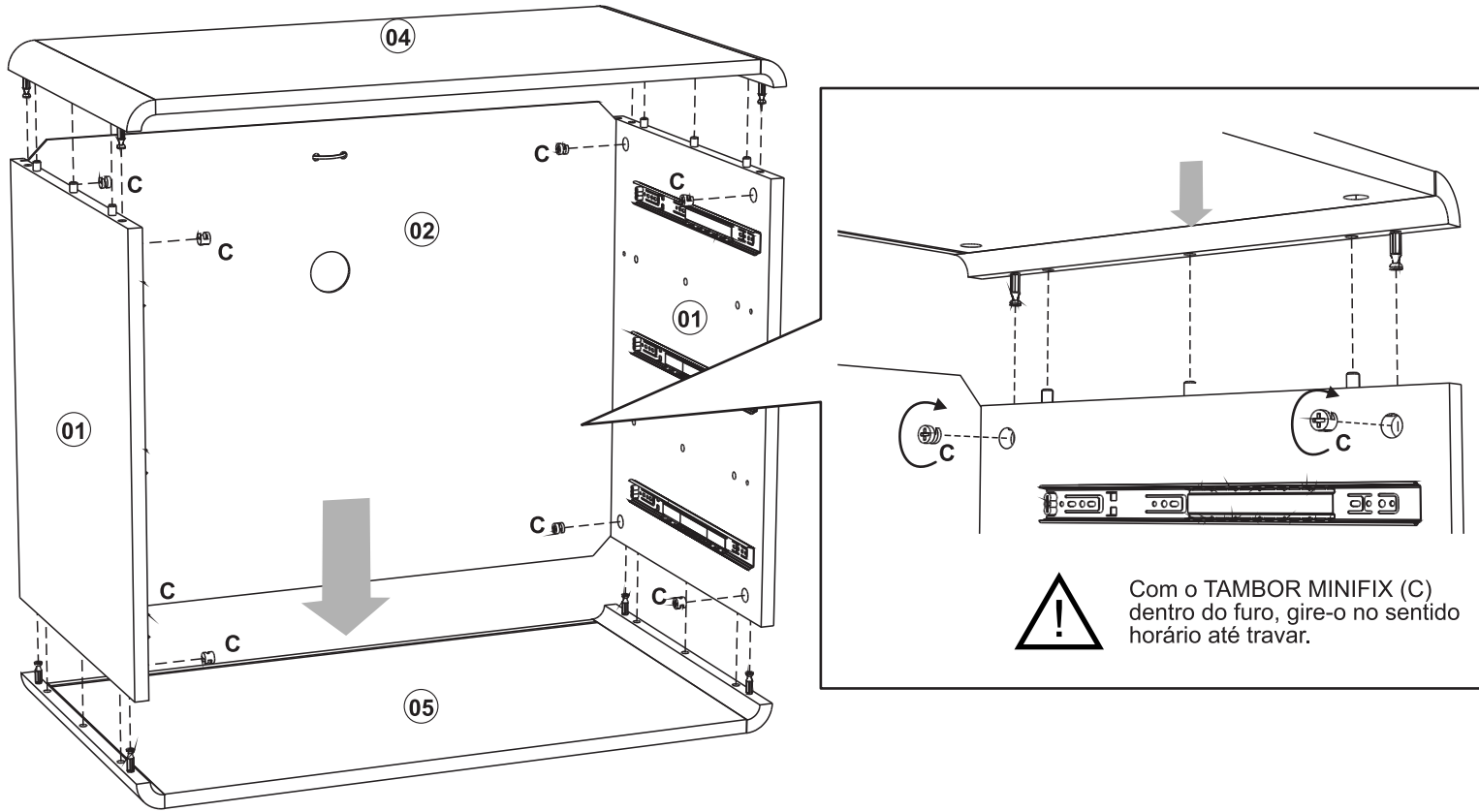
Veja a correta forma de posicionar a CORREDIÇA METÁLICA (G) bem como os locais para fixação dos PARAFUSOS 4,0x14 (F)

06 Montando a Cômoda

Una as duas LATERAIS (01) ao FUNDO (05) da Cômoda através das CAVILHAS «A» e dos PARAFUSOS MINIFIX «B» fixados anteriormente. Trave a estrutura utilizando os TAMBORES MINIFIX (C) como indicado abaixo.

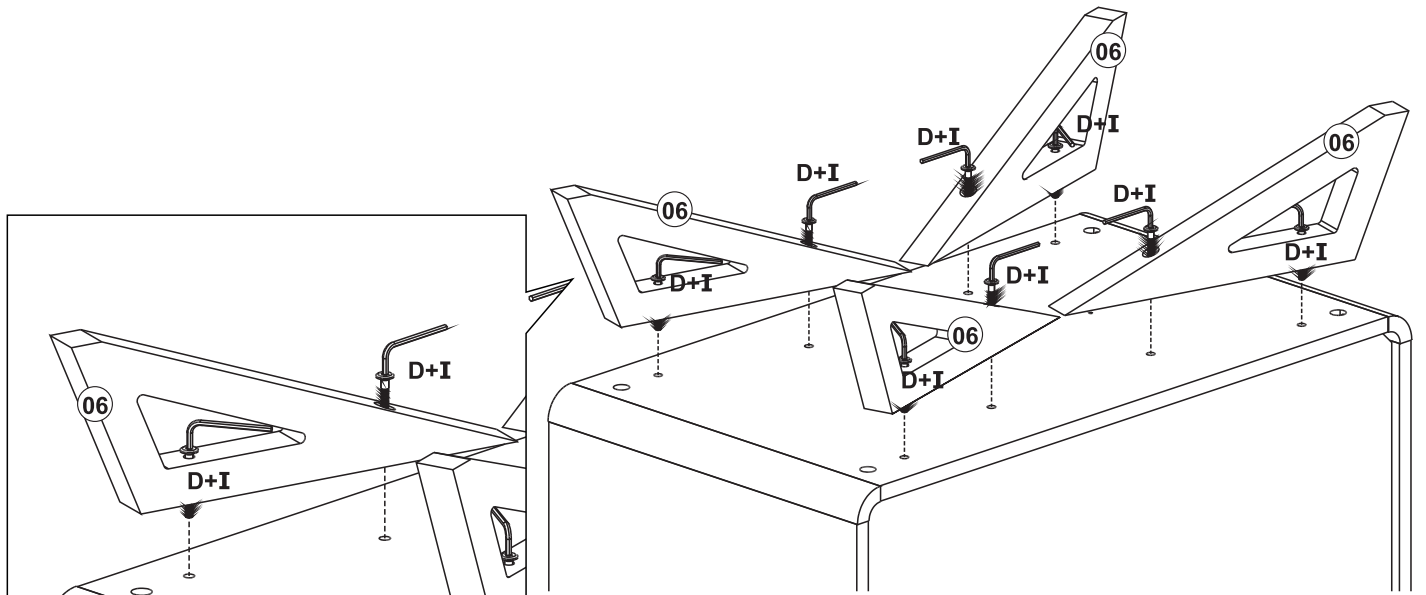
Depois, encaixe o TRASEIRO (02) nos canais existentes nas LATERAIS e no FUNDO da Cômoda. Tome cuidado para que os furos do TRASEIRO fiquem virados PARA CIMA!

Por último, encaixe o TAMPO (04) na estrutura montada e depois trave-o utilizando os TAMBORES MINIFIX (C) como indicado abaixo:



07 Fixação os Pés da Cômoda

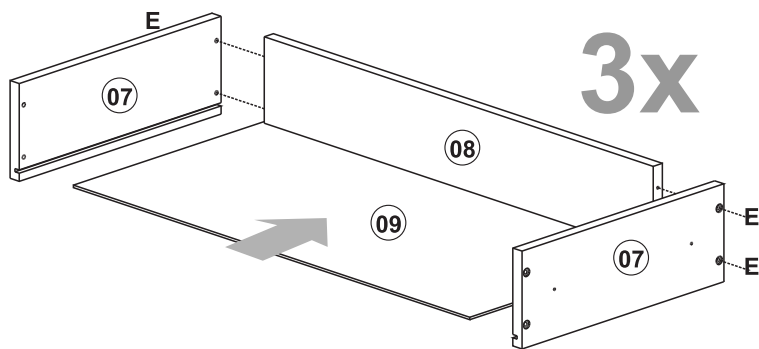
Deite cuidadosamente o móvel sobre uma superfície limpa e macia (indicamos a própria embalagem do produto), com o TAMPO para baixo de forma a deixar o FUNDO virado para cima. Depois disso fixe os quatro PÉS (06) na parte inferior do FUNDO, onde existem buchas de metal já fixadas, utilizando PARAFUSOS (D) e a CHAVE ALLEN (i) fornecida.



08 Montando as Gavetas

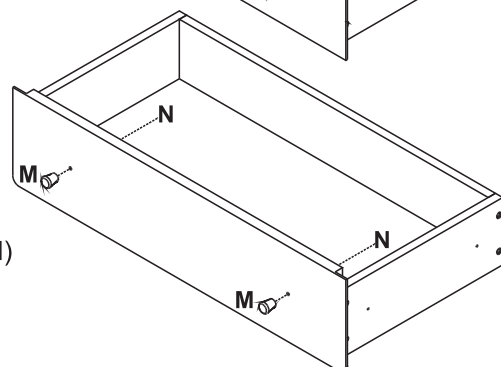
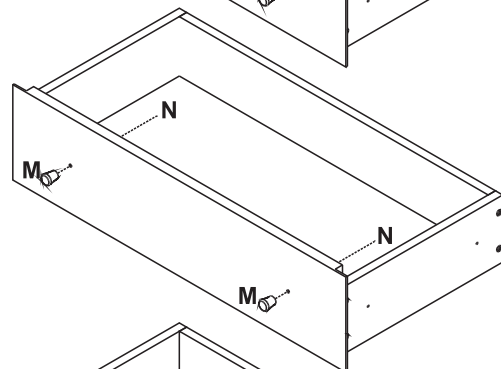
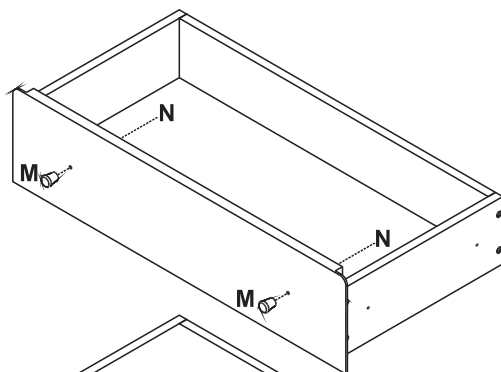
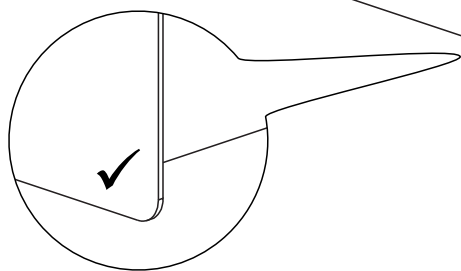
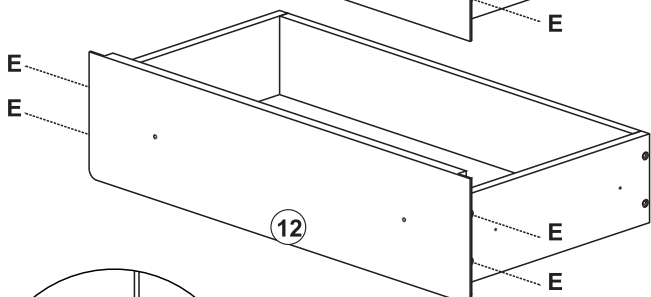
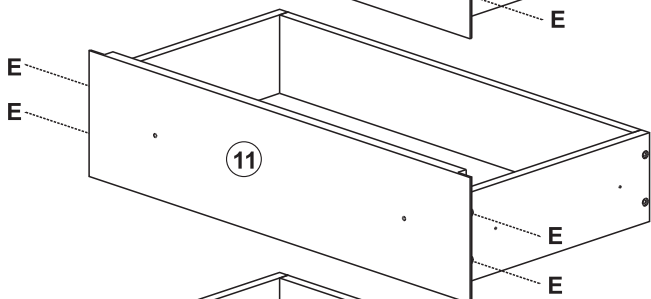
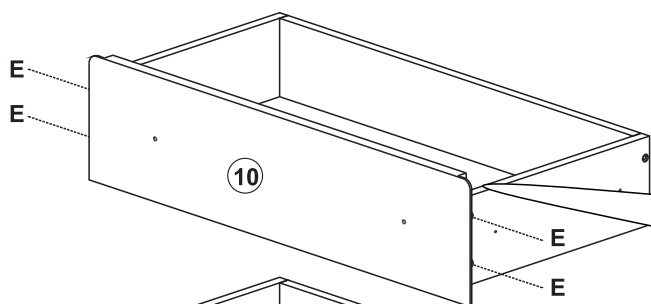
a)

Utilizando os PARAFUSOS 3,5x30mm «E», uma duas LATERAIS DE GAVETA (07) à um TRASEIRO DE GAVETA (08). Depois, encaixe o FUNDO DA GAVETA (09) nos canais existentes nas LATERAIS e TRASEIRO da gaveta. Repita esta operação para todas as gavetas do produto.



b)

Ainda utilizando os PARAFUSOS 3,5x30mm «E», una as respectivas FRENTE DE GAVETA (10), (11) e (12) às estruturas montadas anteriormente. ATENÇÃO: tome cuidado para não montar as FRENTE DE GAVETA (10) e (12) invertidas!



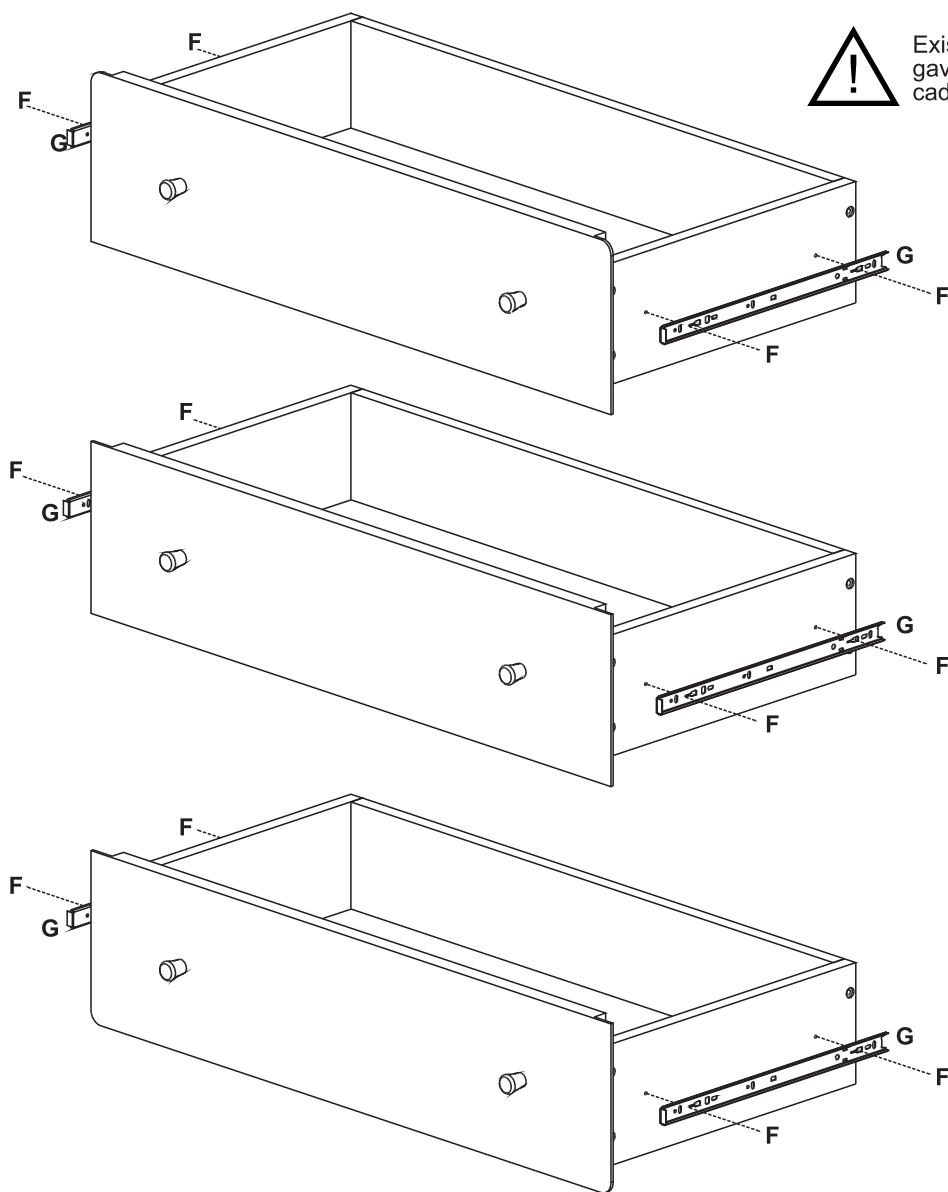
c)

Utilizando os PARAFUSOS M4x25mm (N), fixe os PUXADORES (M) nas frentes de gaveta, como indicado ao lado:

d) Fixação da Corrediça Metálica na Gaveta

Fixe as PARTES ESTREITAS da CORREDIÇA METÁLICA (G) (que foram separadas anteriormente), nas duas laterais de cada gaveta montada, utilizando os PARAFUSOS 4,0x14 (F) como indicado abaixo:

ATENÇÃO: Preste muita atenção nas imagens abaixo para garantir a correta montagem da gaveta!

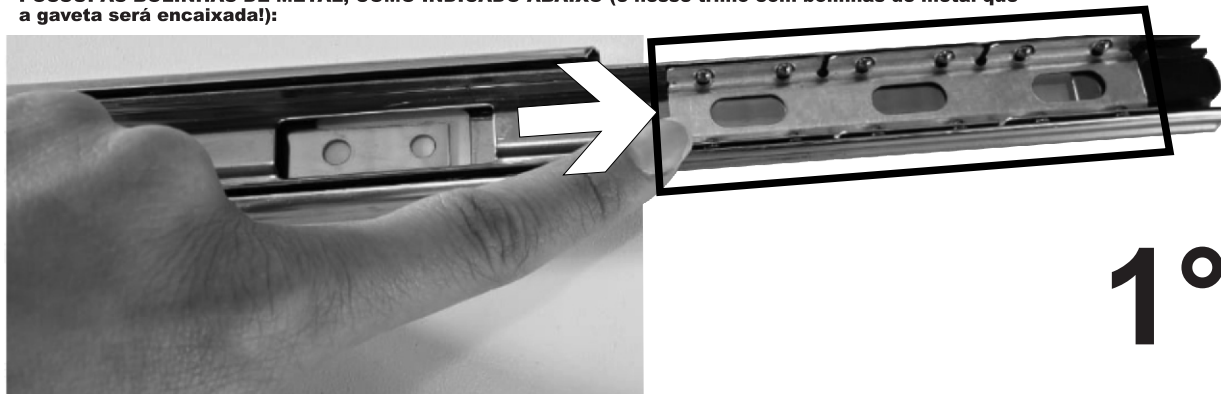


9 Encaixando as Gavetas no móvel.

Para encaixar as gavetas no móvel, faça o seguinte:

1º: Puxe (estenda) para fora a parte das CORREDIÇAS METÁLICAS que foram fixas nas LATERAIS DO MÓVEL;
2º: Com o auxílio de mais uma pessoa, posicione a gaveta montada de modo que as partes das CORREDIÇAS METÁLICAS da gaveta encaixem nas CORREDIÇAS METÁLICAS fixas nas laterais do móvel. Com o dedo, aperte o gatilho plástico da CORREDIÇA METÁLICA até ouvir o encaixe «click» entre as partes como mostrado abaixo. Pronto!!!

NAS CORREDIÇAS FIXADAS NAS LATERAIS DO MÓVEL, EMPURRE PARA FRENTE A PARTE DO TRILHO QUE POSSUI AS BOLINHAS DE METAL, COMO INDICADO ABAIXO (é nesse trilho com bolinhas de metal que a gaveta será encaixada!):



1º



GATILHO PLÁSTICO PARA ENCAIXE

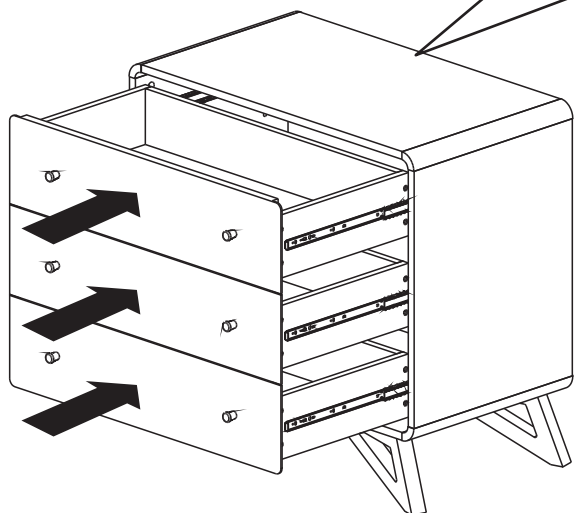
click!

NOTE QUE A CORREDIÇA FIXADA NA GAVETA DEVE ENCAIXAR NO TRILHO COM AS BOLINHAS DE METAL.

PARTE DE METAL MONTADA NA GAVETA.



2º



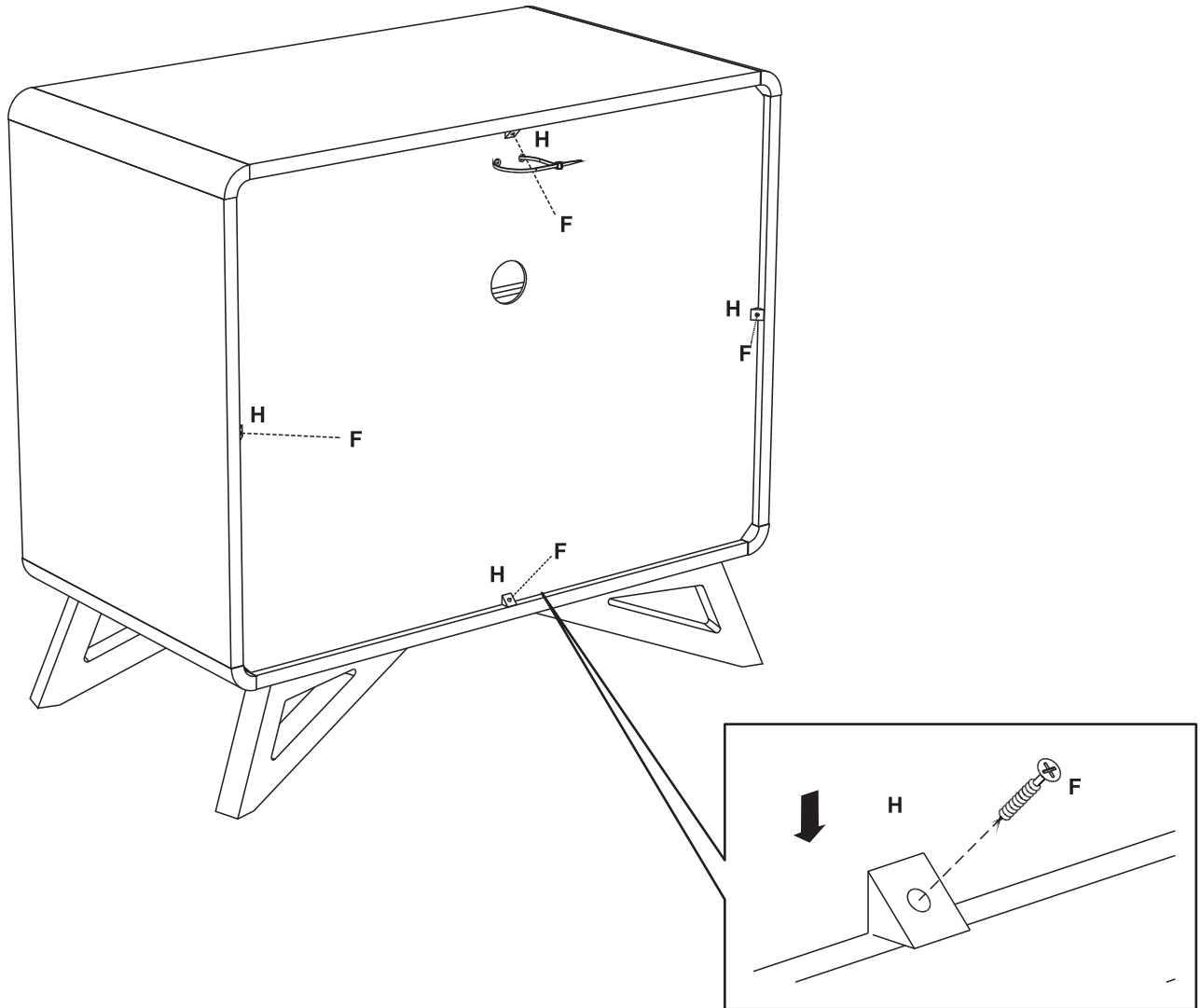
Dependendo do piso de sua casa, é provável que você precise realizar ajustes/regulagens para que as gavetas do móvel fiquem perfeitamente alinhadas entre si.

O PRÓXIMO PASSO DA MONTAGEM (10) vai ajudar a manter a cômoda no esquadro, o que colabora muito para o alinhamento das gavetas. Se ainda assim as gavetas ficarem desalinhadas entre si, faça o seguinte:

Puxe a gaveta a ser alinhada para fora;
Afrouxe um pouco os parafusos que prendem a corrediça na lateral de gaveta;
Levante ou baixe a gaveta de acordo com o alinhamento que se deseja;
Torne a fixar novamente os parafusos.

10 Travando o Traseiro

Para melhorar a estabilidade e alinhamento (esquadro) do móvel, trave o TRASEIRO (02) já fixado utilizando as quatro TRAVAS PLÁSTICAS (H) e PARAFUSOS 4,0x14 (F) fornecidos. Encaixe as TRAVAS PLÁSTICAS (H) nos canais das LATERAIS, TAMPO e FUNDO e depois fixe-as com os PARAFUSOS (F), como indicado abaixo:



11 INSTALAÇÃO OBRIGATÓRIA DO KIT ANTI-TOMBAMENTO.



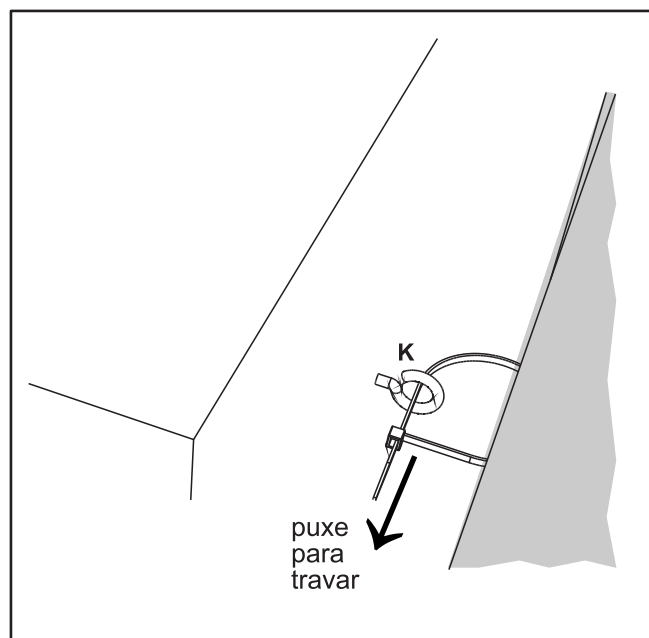
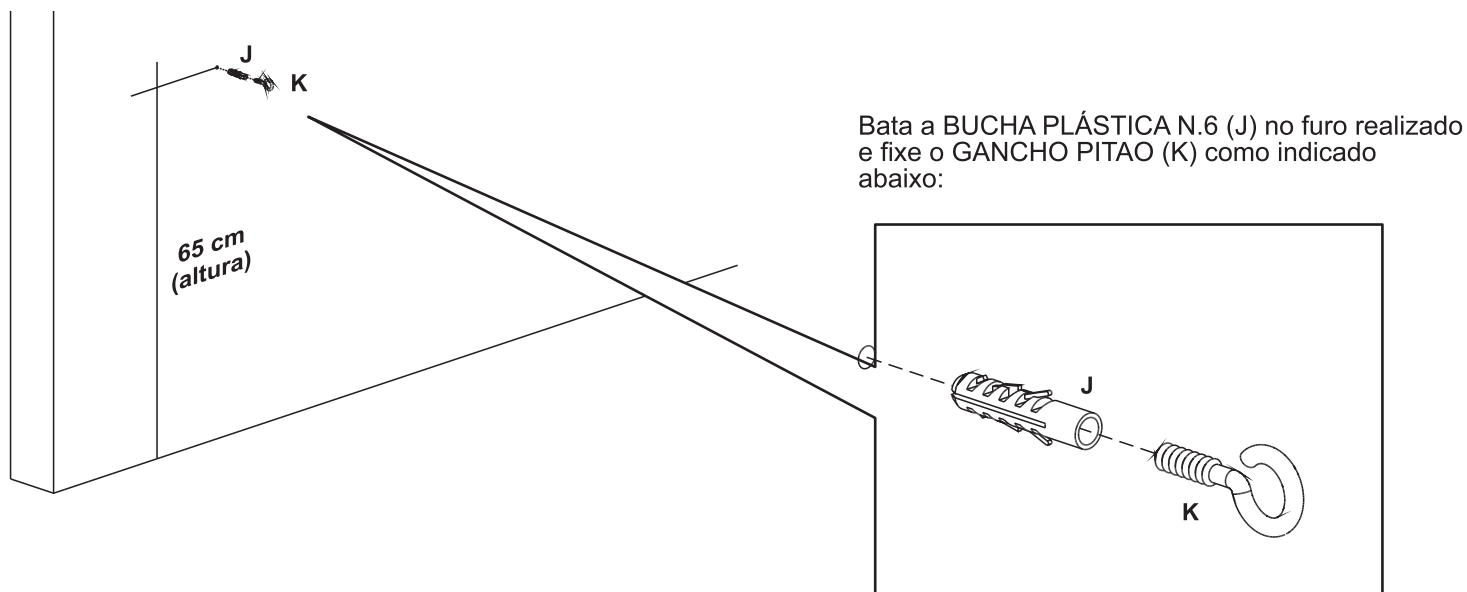
ESTA CÔMODA PODERÁ TOMBAR PARA FRENTE SE AS GAVETAS ESTIVEREM ABERTAS E O PESO DOS ÍTENS NO INTERIOR DELAS SE APROXIMAR OU PASSAR DE 15KG.

ESTA CÔMODA TAMBÉM PODERÁ TOMBAR SE UMA CRIANÇA OU ANIMAL DE ESTIMAÇÃO TENTAR ESCALAR O MÓVEL COM UMA OU MAIS GAVETAS ABERTAS!

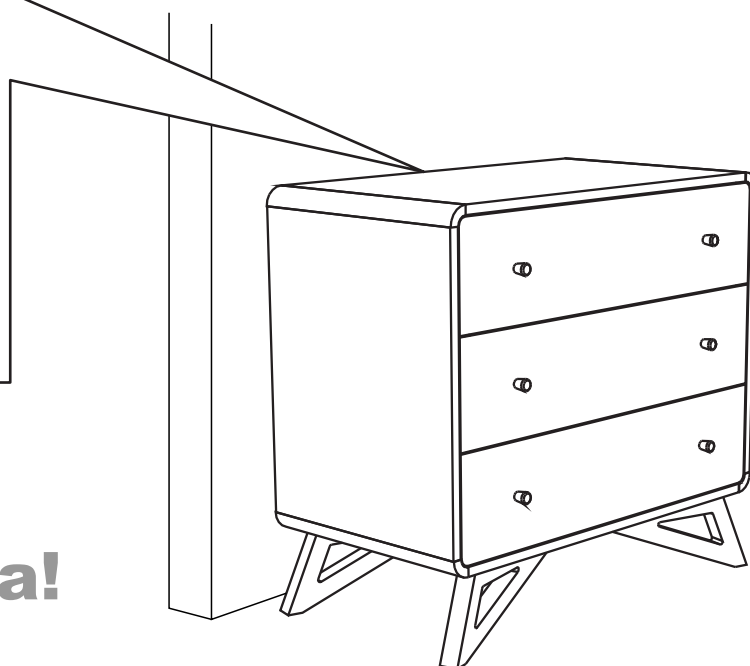
Todas as Cômodas perdem estabilidade quando suas gavetas estão abertas e com conteúdo em seu interior, tendendo ao tombamento. Por esse motivo torna-se essencial e obrigatória a instalação do KIT ANTI TOMBAMENTO.

Para isso, siga as orientações abaixo:

Com o auxílio de um lápis e uma trena, marque na parede do local onde sua cômoda será instalada a posição do furo que deve ser feito. A medida está indicada na ilustração abaixo. Depois, fure a parede no local indicado. Caso a parede seja de alvenaria, utilize BROCA PARA BUCHA 6MM. Caso a parede seja de madeira, utilize BROCA DIÂMETRO 4mm.



Aproxime a Cômoda da Parede pela sua parte traseira de forma a encaixar no GANCHO (K) já fixado na parede, a ABRAÇADEIRA (L) fixa no traseiro da cômoda. Depois, faça o aperto da ABRAÇADEIRA travando-a até que ela não se solte do GANCHO.



**Prontinho!!!
Missão Cumprida!
:)**