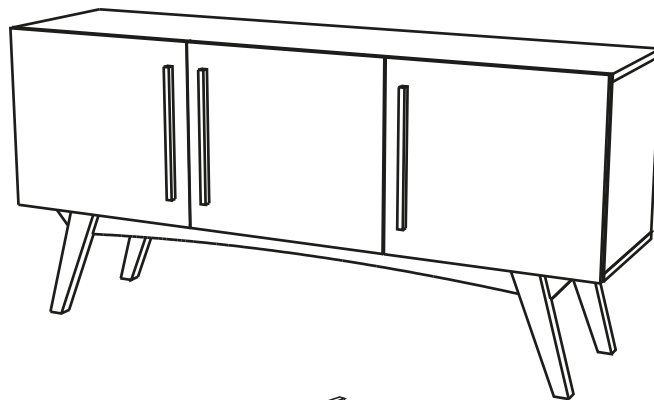
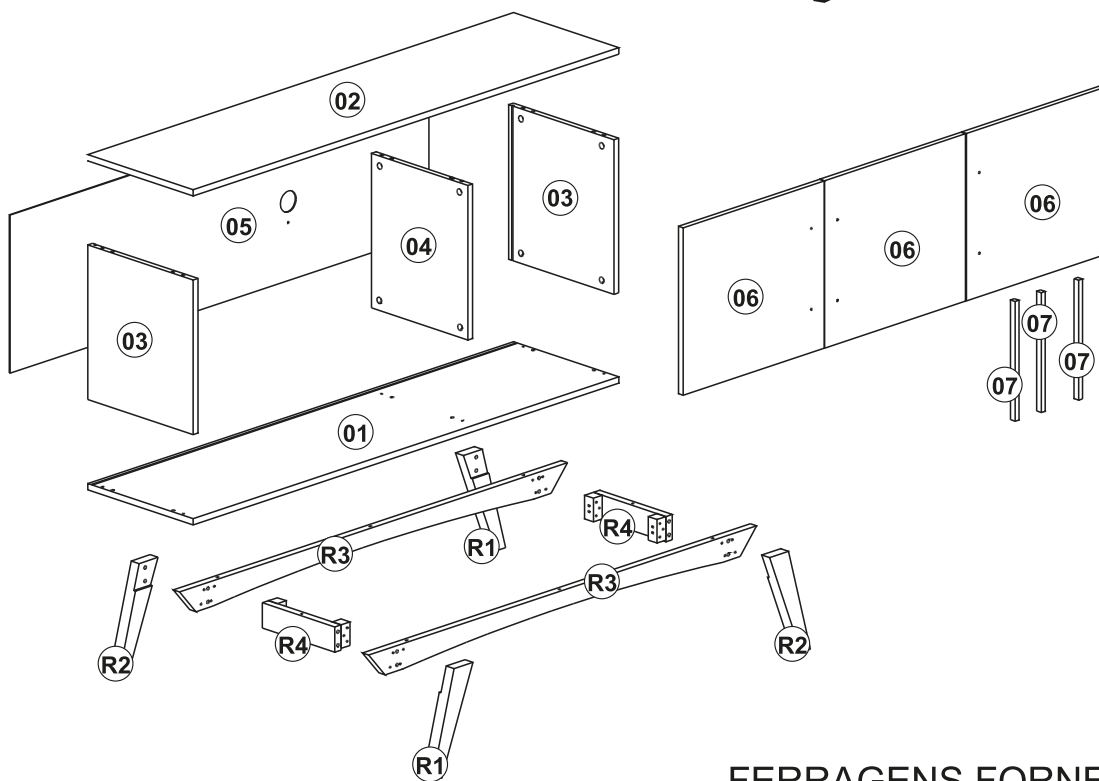


Buffet Bosco 3 Portas



PARTES (PEÇAS) DO PRODUTO:



Desembale seu móvel e separe as peças identificando-as de acordo com o desenho acima. Faça isso com atenção para evitar danos ao móvel, que não são cobertos pela garantia do produto.


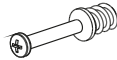

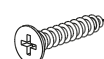

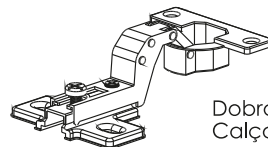
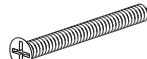


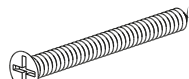

Siga com atenção todos os passos para a montagem do móvel. Assim você não terá problemas durante o processo. Seguindo com atenção todas as etapas descritas nesse manual, a montagem de seu móvel será agradável e prazerosa.

Durante a montagem do móvel, utilize a própria embalagem do produto como forração. **NUNCA MONTE SEU MÓVEL** em uma superfície sem proteção contra riscos e impactos.

Para a montagem do produto você necessitará de: 01 chave de fenda tipo Phillips.

Nunca utilize polidores como lustra-móveis. É suficiente utilizar pano úmido somente com água ou com sabão neutro.

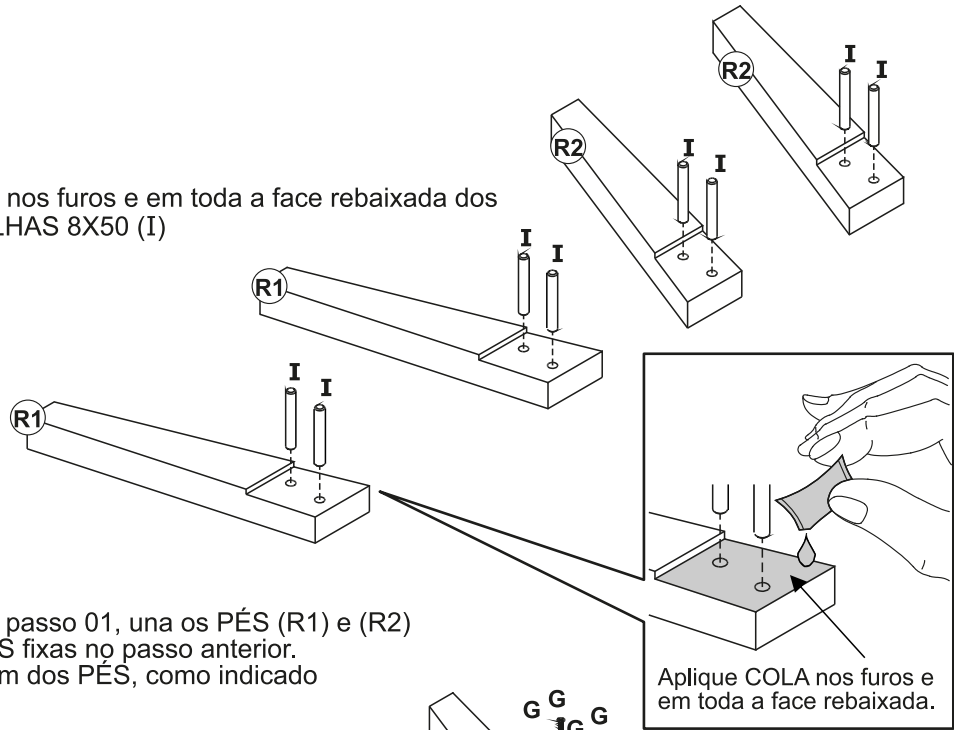
FERRAGENS FORNECIDAS:

A		Cavilha 8,0 x 30	12
B		Parafuso Minifix	12
C		Tambor Minifix	12
D		Parafuso 3,5 x 25 c.c.	06
E		Parafuso 4,0 x 14 c.c.	25
F		Dobradiça com Calço	06
G		Parafuso 4,0 X 40 CC	24
H		Tapa-furo adesivo	12
I		Cavilha 8 x 50	08
J		Parafuso 4,0 X 45 CC	12
K		Cola	02

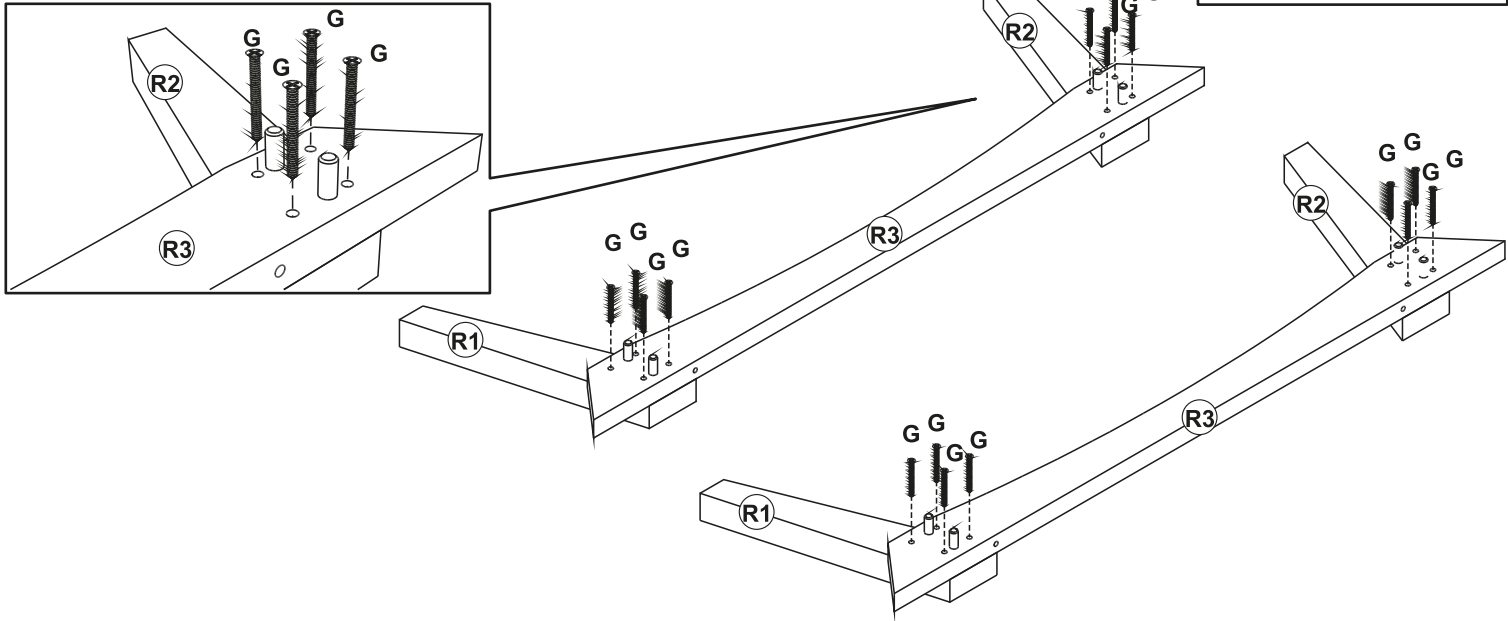
MANUAL DE MONTAGEM

MONTAGEM DO RODAPÉ

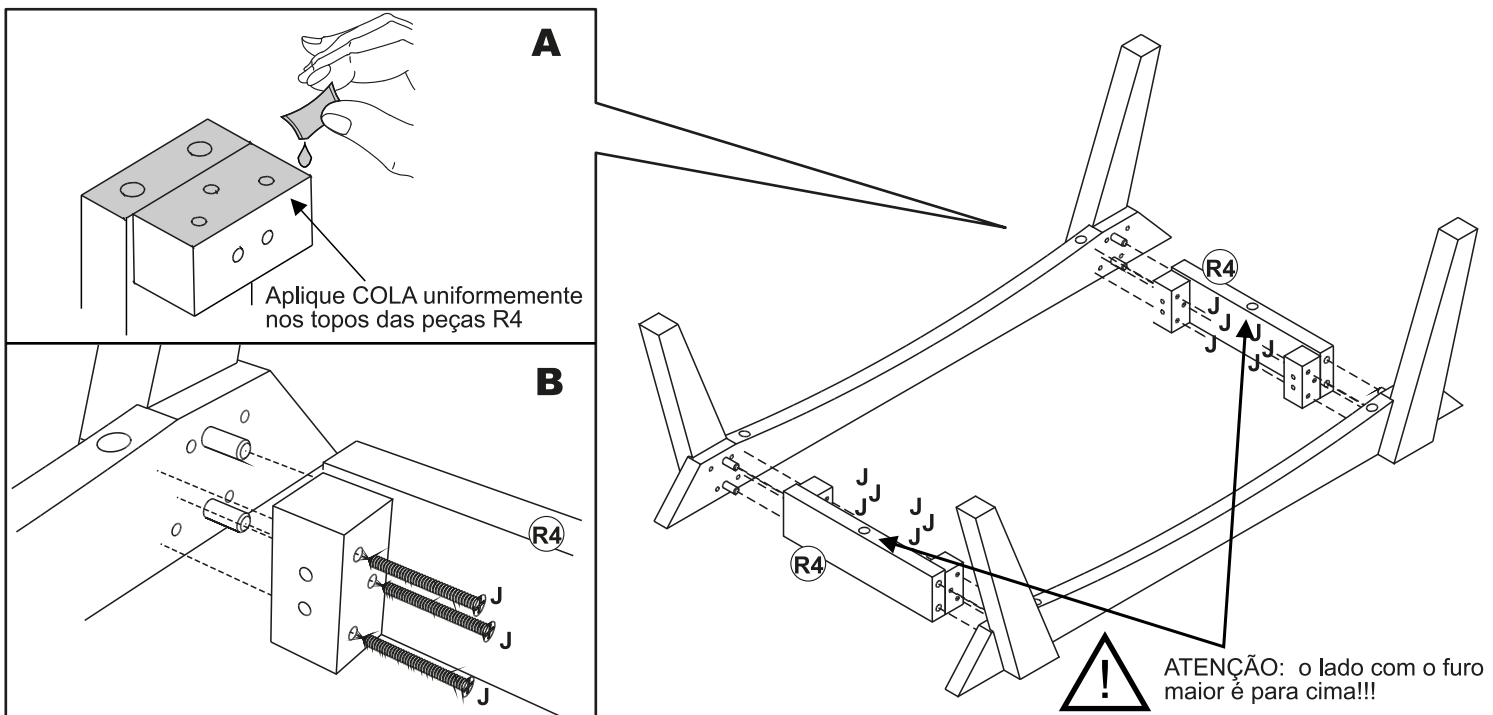
- 01** Abra o SACHE DE COLA (K) e aplique-a nos furos e em toda a face rebaixada dos PÉS (R1) e (R2). Depois, fixe oito CAVILHAS 8X50 (I) como indicado ao lado.



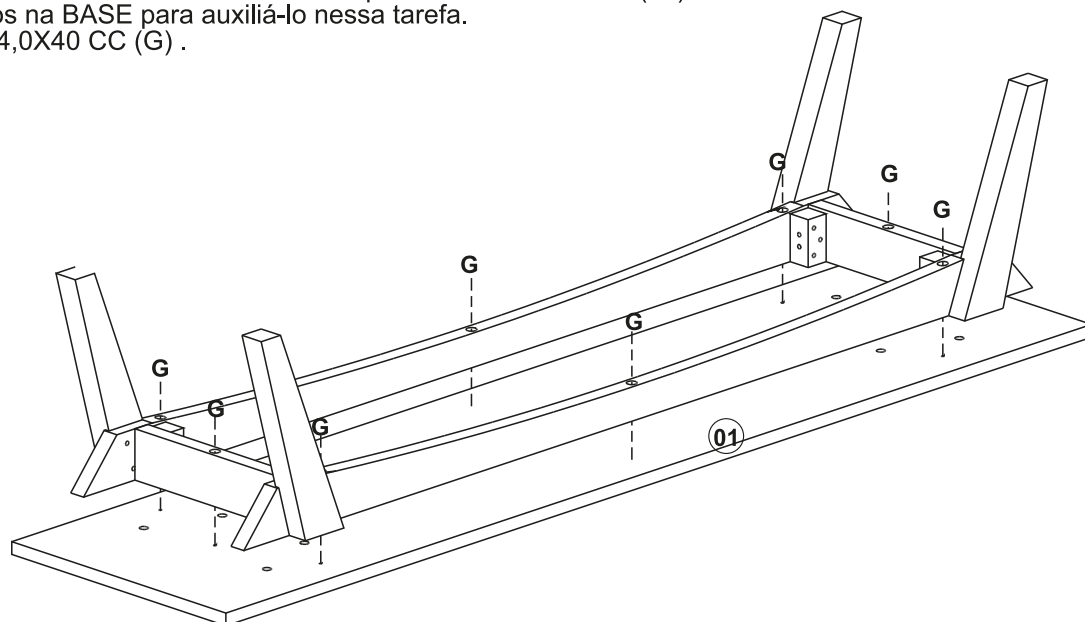
- 02** IMEDIATAMENTE APÓS a conclusão do passo 01, una os PÉS (R1) e (R2) no RODAPÉ (R3), através das CAVILHAS fixas no passo anterior. Fixe quatro PARAFUSOS (G) em cada um dos PÉS, como indicado abaixo:



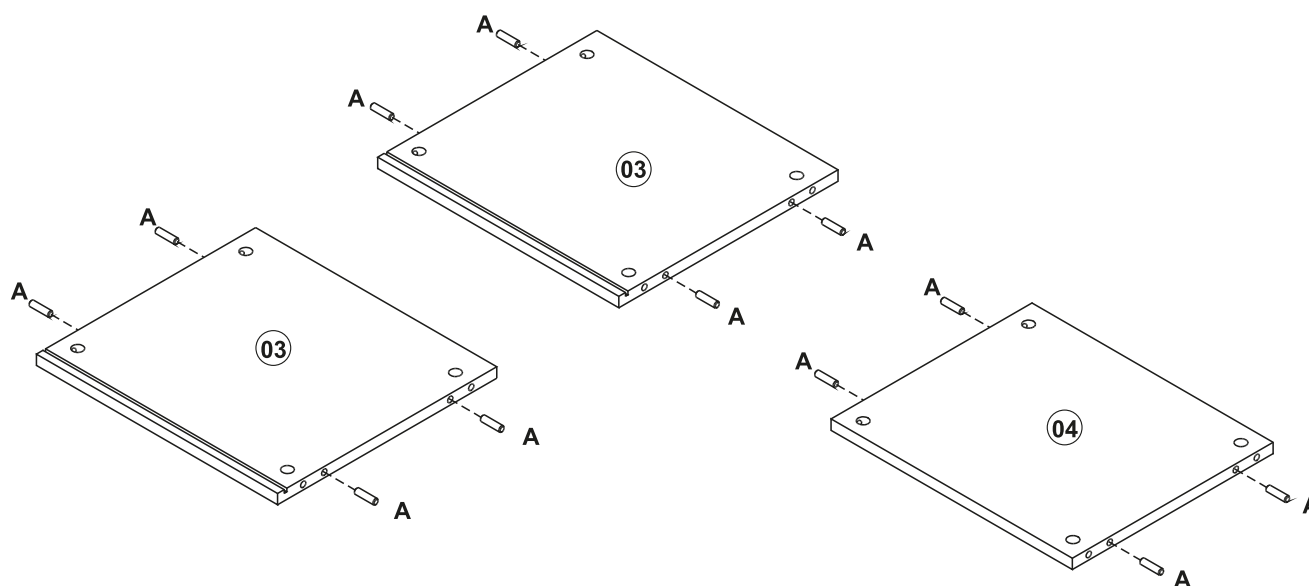
- 03** Aplique COLA (K) nos dois topos de cada uma das TRAVESSAS (R4) como mostrado no quadro «A» abaixo. Após, encaixe as duas TRAVESSAS (R4) nos rodapés montados no passo anterior, através das pontas das CAVILHAS fixadas anteriormente. Una a estrutura utilizando 12 PARAFUSOS 4,0X45 (J), de acordo com a ilustração abaixo.



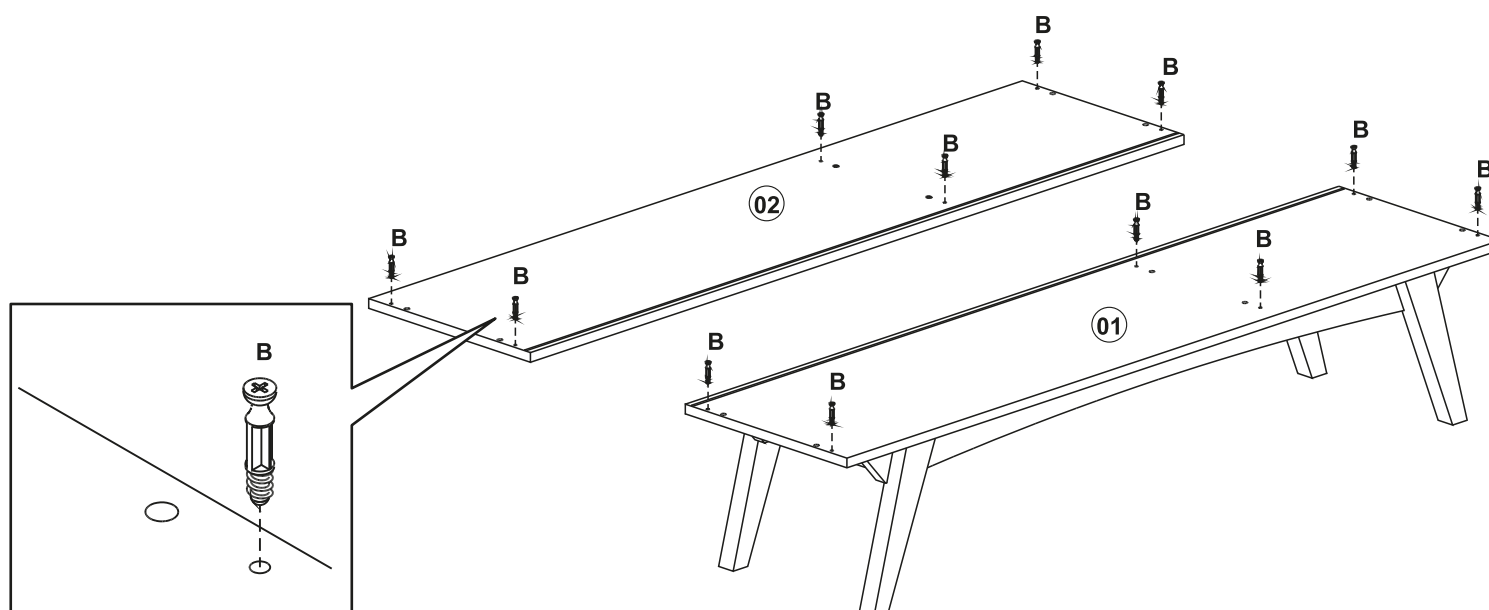
- 04** Fixe a estrutura de madeira do RODAPÉ MONTADO na parte inferior da BASE (01).
Note que existem pré-furos na BASE para auxiliá-lo nessa tarefa.
Utilize oito PARAFUSOS 4,0X40 CC (G) .



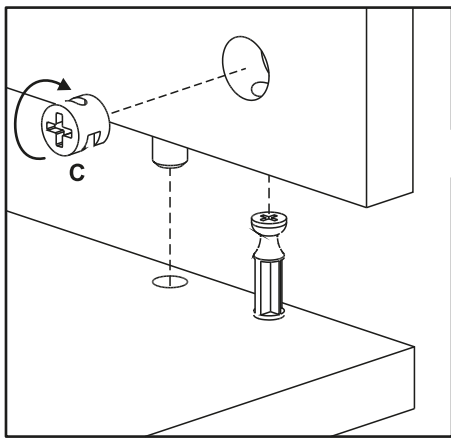
- 05** Fixe as CAVILHAS DE MADEIRA 8,0X30 (A) nas duas LATERAIS (03) e na DIVISÃO (04) como indicado abaixo:



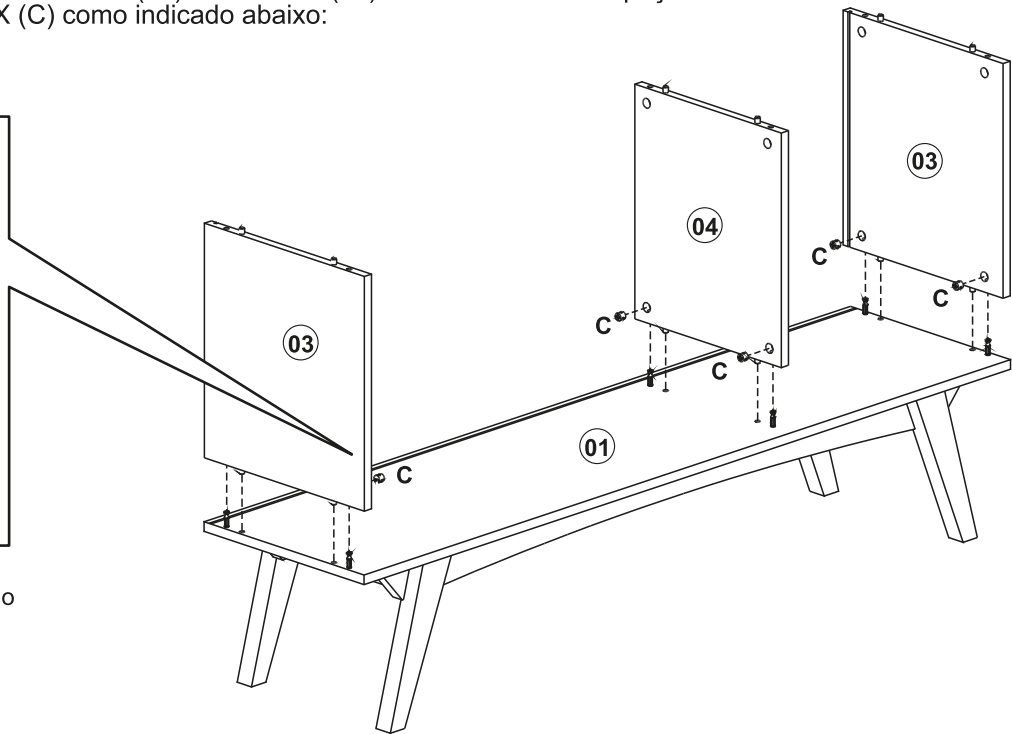
- 06** Fixe os PARAFUSOS MINIFIX (B) na BASE (01) e no TAMPO (02) de acordo com a ilustração abaixo:



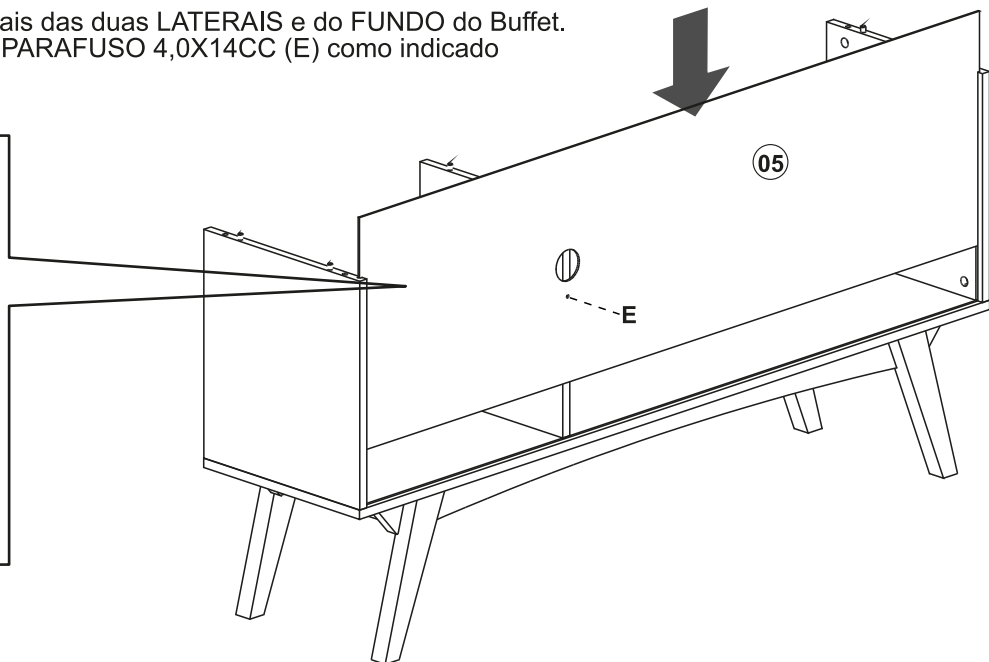
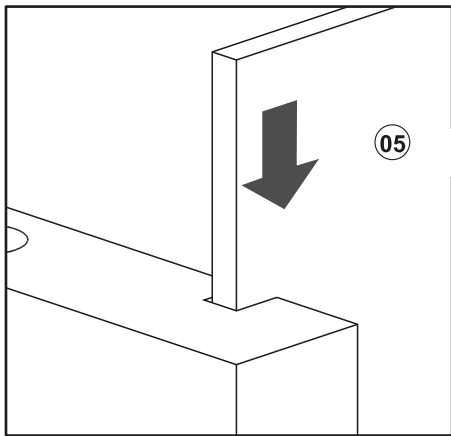
- 07** Encaixe as duas LATERAIS (03) e a DIVISÃO (04) no FUNDO (01) do Buffet e trave as peças utilizando seis TAMBORES MINIFIX (C) como indicado abaixo:



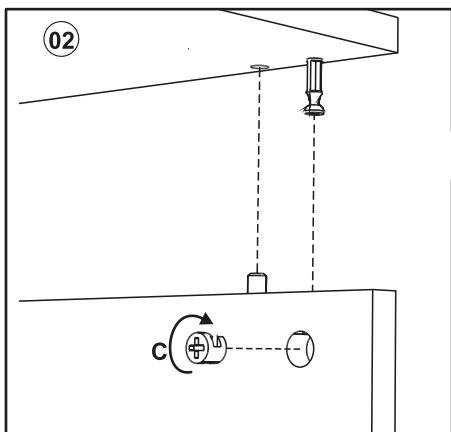
Com o TAMBOR MINIFIX (C) dentro do furo, gire-o no sentido horário até travar.



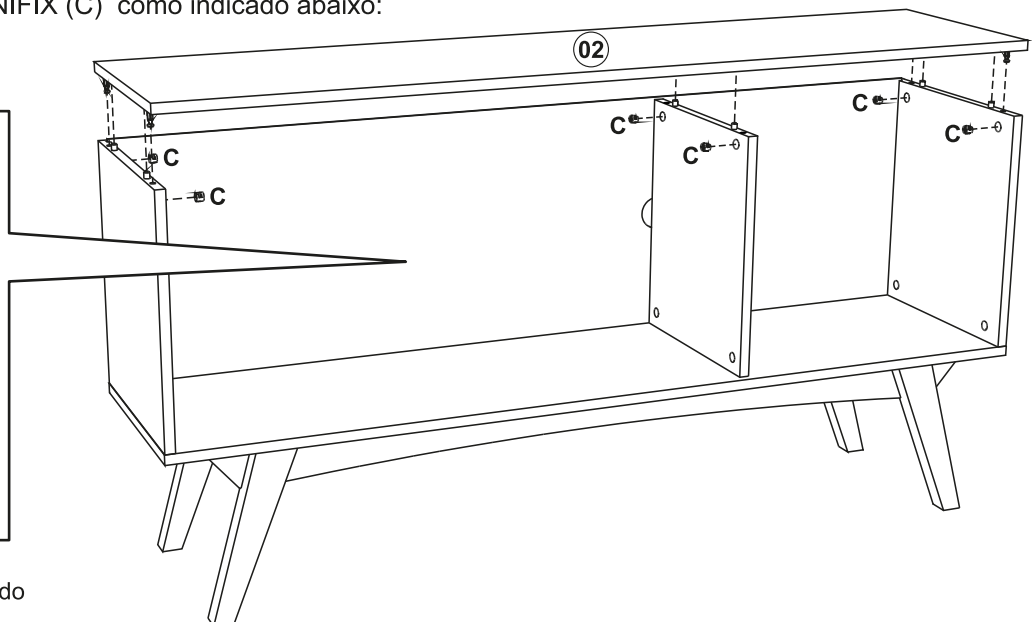
- 08** Encaixe o TRASEIRO (05) nos canais das duas LATERAIS e do FUNDO do Buffet. Depois fixe-o na DIVISÃO com um PARAFUSO 4,0X14CC (E) como indicado abaixo.



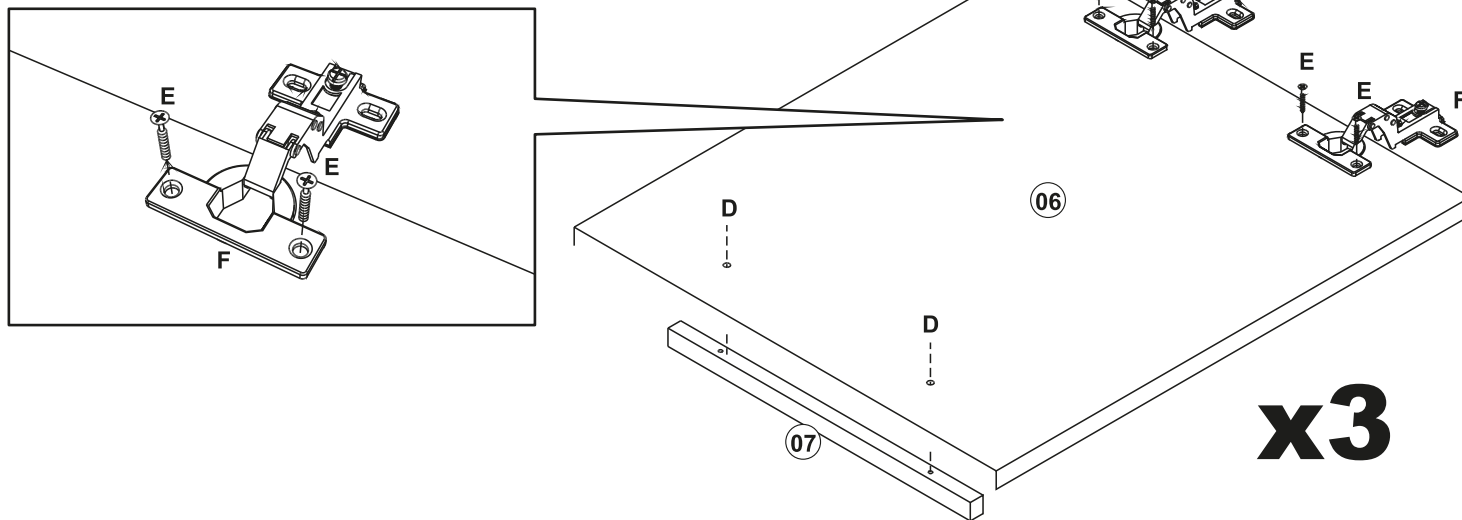
- 09** Encaixe o TAMPO (02) nas duas LATERAIS, DIVISÃO e TRASEIRO e depois trave utilizando os TAMBORES MINIFIX (C) como indicado abaixo:



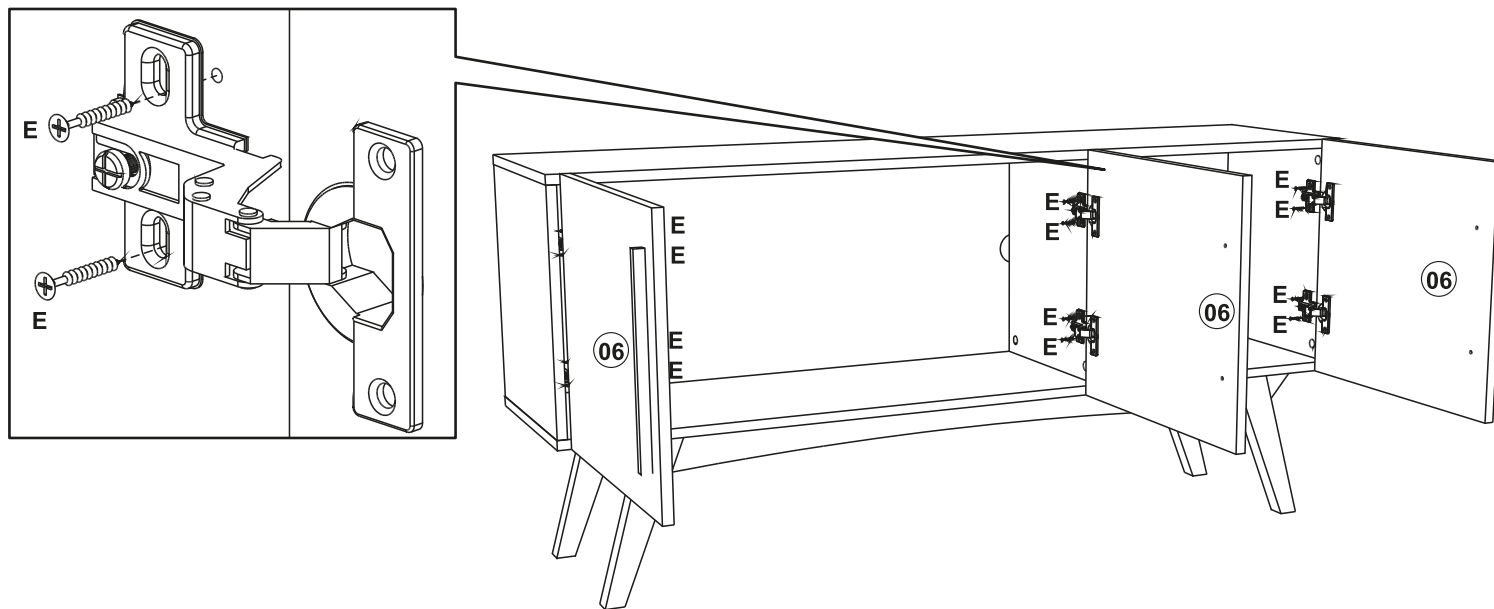
Com o TAMBOR MINIFIX (C) dentro do furo, gire-o no sentido horário até travar.



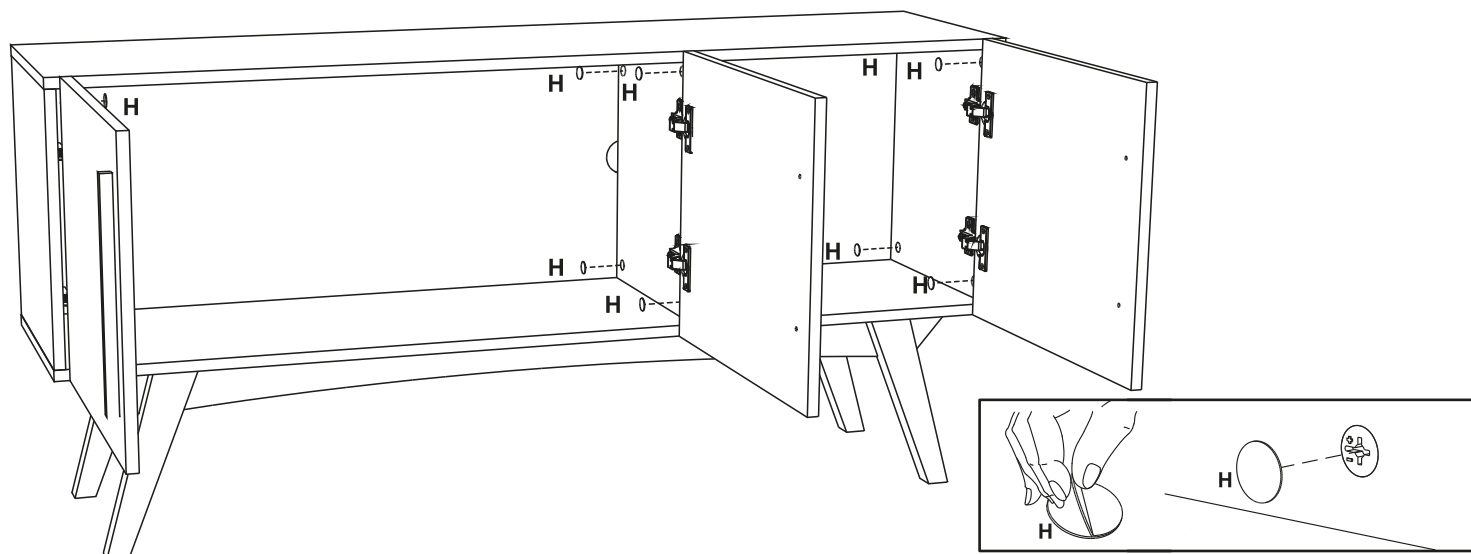
- 10** Fixe as DOBRADIÇAS (F) nas PORTAS (06) utilizando PARAFUSOS 4,0X14CC (E) como indicado abaixo. Fixe também os PUXADORES DE MADEIRA (07) utilizando PARAFUSOS 3,5X25CC (D). Siga a ilustração.



- 11** Fixe as três PORTAS(06) do Buffet, utilizando PARAFUSOS 4,0X14CC (E). Note que existem pré-furos nas duas laterais e divisão para guiá-lo nessa tarefa. Siga a ilustração abaixo. No final desse manual há instruções de regulagem para nivelção das portas.



- 12** Para finalizar, cole os TAPA-FUROS ADESIVOS (H) nos 12 TAMBORES MINIFIX, nas duas LATERAIS e na DIVISÃO.



ATENÇÃO:

A cola utilizada na montagem dos pés/rodapés deste móvel possui tempo de cura (secagem) de 48 horas para atingir seu potencial máximo de aderência.

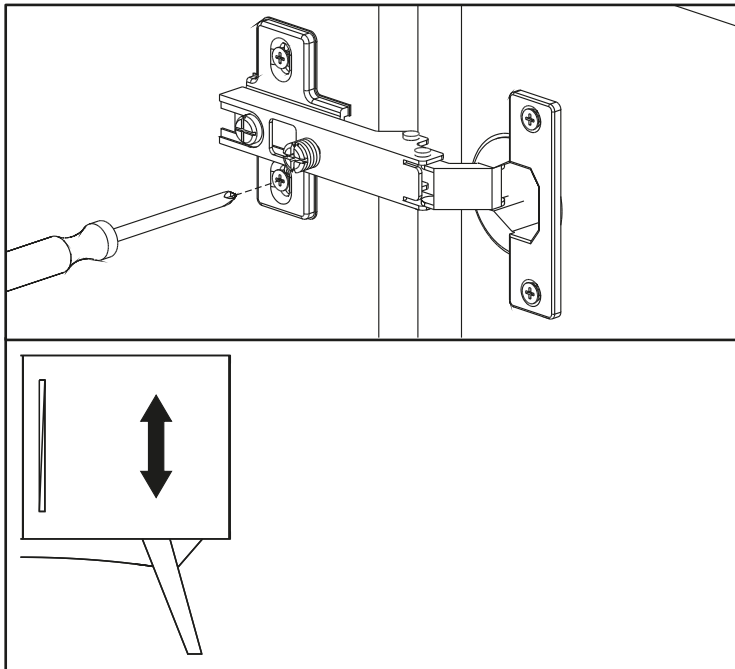
Evite arrastar seu buffet em carpetes ou pisos irregulares. Jamais arraste o móvel com objetos em seu interior. Tais ações invalidam a garantia de fábrica do produto.

Como Regular as Portas de seu Móvel:

Provavelmente será necessário que você regule e faça o nivelamento das portas de seu móvel depois que concluir a montagem.

Para isso, primeiramente posicione o móvel no local onde ele será utilizado. A diferença de nível no piso de sua casa pode afetar o nivelamento das portas e requerer a sua regulagem. Após, siga as dicas abaixo para nivelar as portas. É super simples! ;)

**UTILIZE AS REGULAGENS
DOS PARAFUSOS FIXOS NAS LATERAIS PARA
EFETUAR O NIVELAMENTO VERTICAL DAS PORTAS.**



**GIRE O PARAFUSO INDICADO (NAS DUAS
DOBRADIÇAS DE CADA PORTA)
PARA EFETUAR O NIVELAMENTO HORIZONTAL
DA PORTA.**

