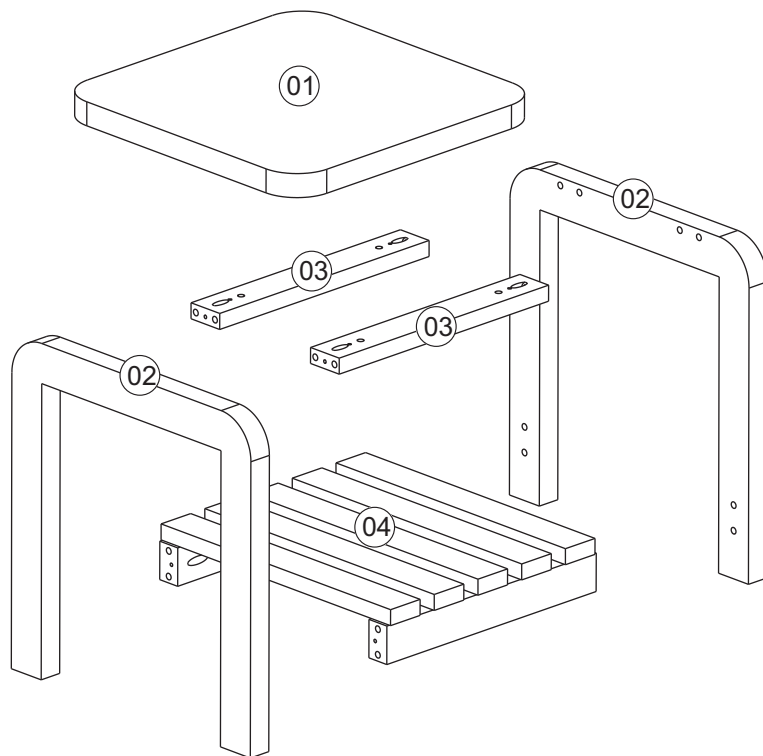
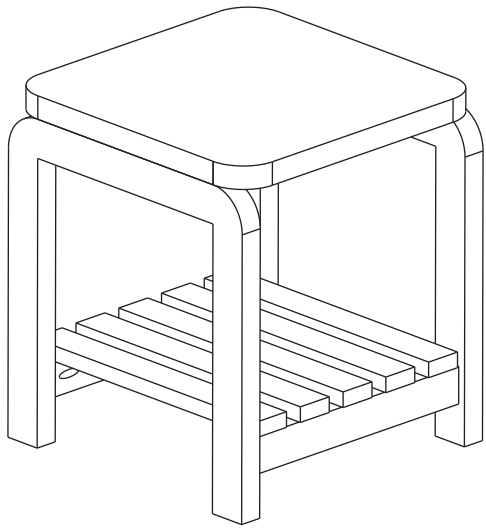
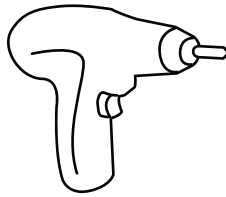
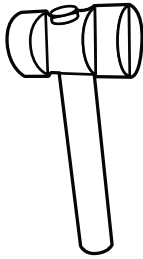
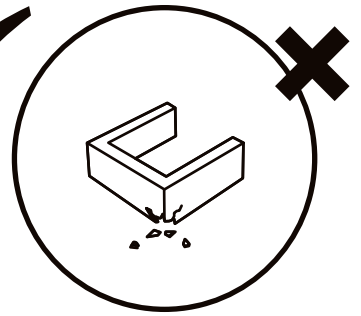
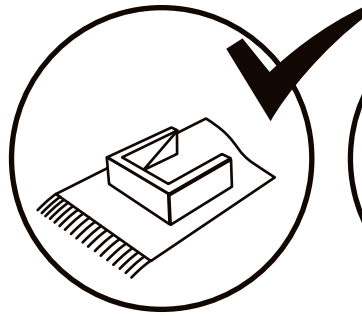
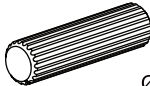
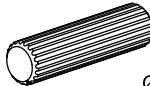
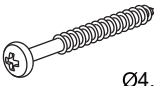
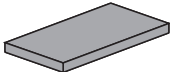




NATU

MESINHA/SAPATEIRA BANCO 1 LUGAR

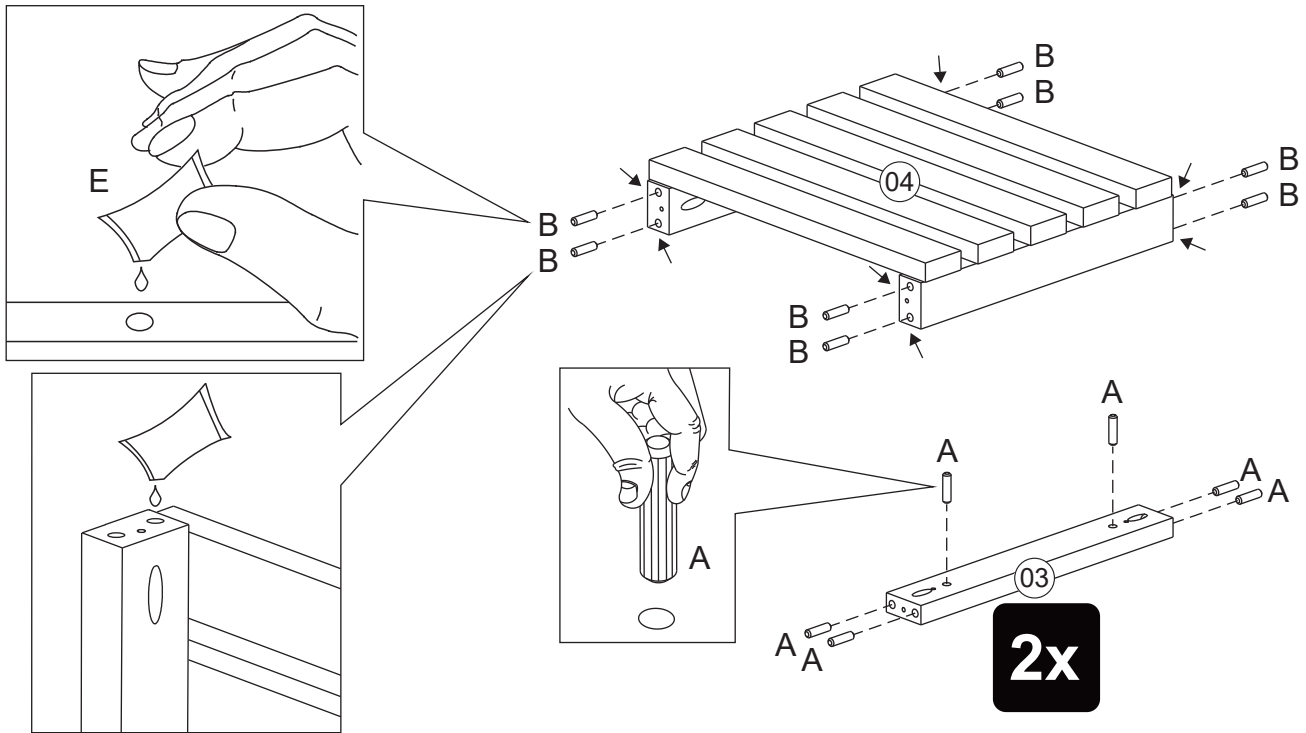




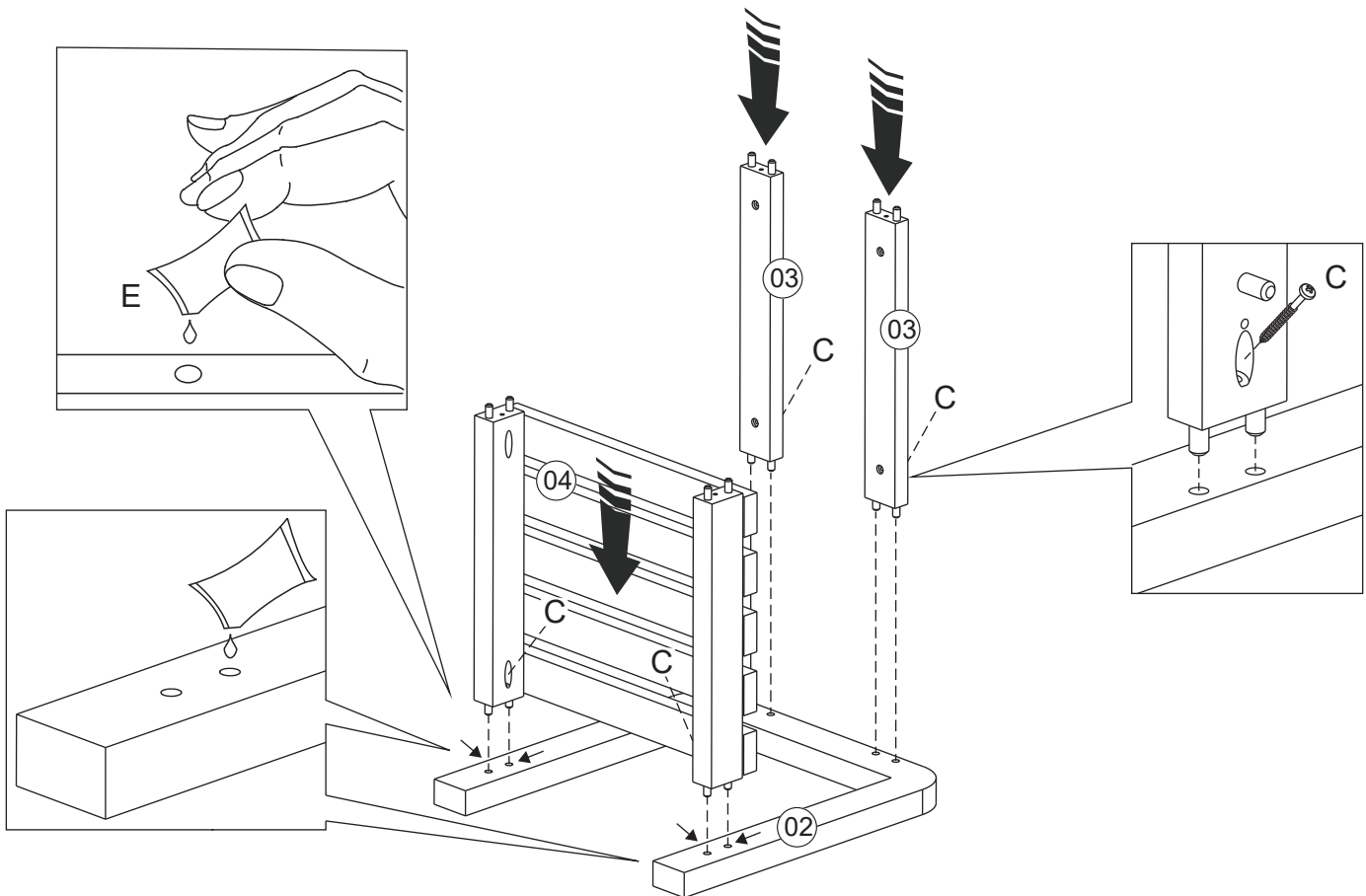
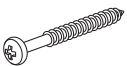
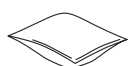
A	 Ø8,0x30mm	12
B	 Ø8,0x50mm	08
C	 Ø4,0x35mm	12
D	 Feltro	04
E		01
F	 mm	01

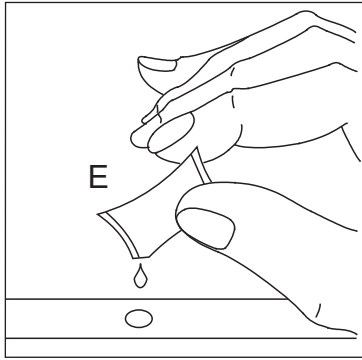
01

Para que o banco fique bem fixo, aplique cola nos furos indicados.

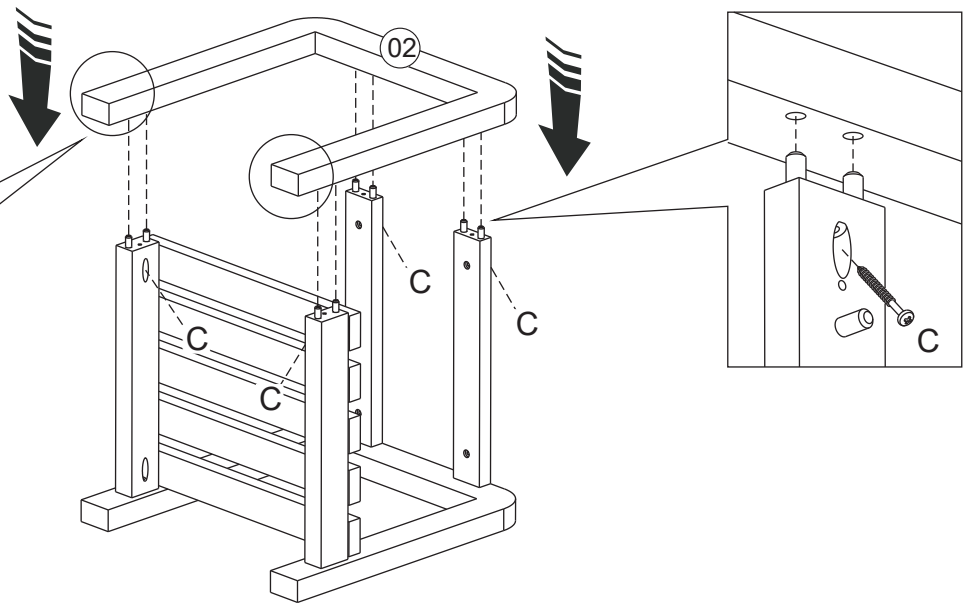
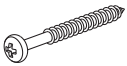
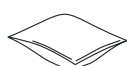
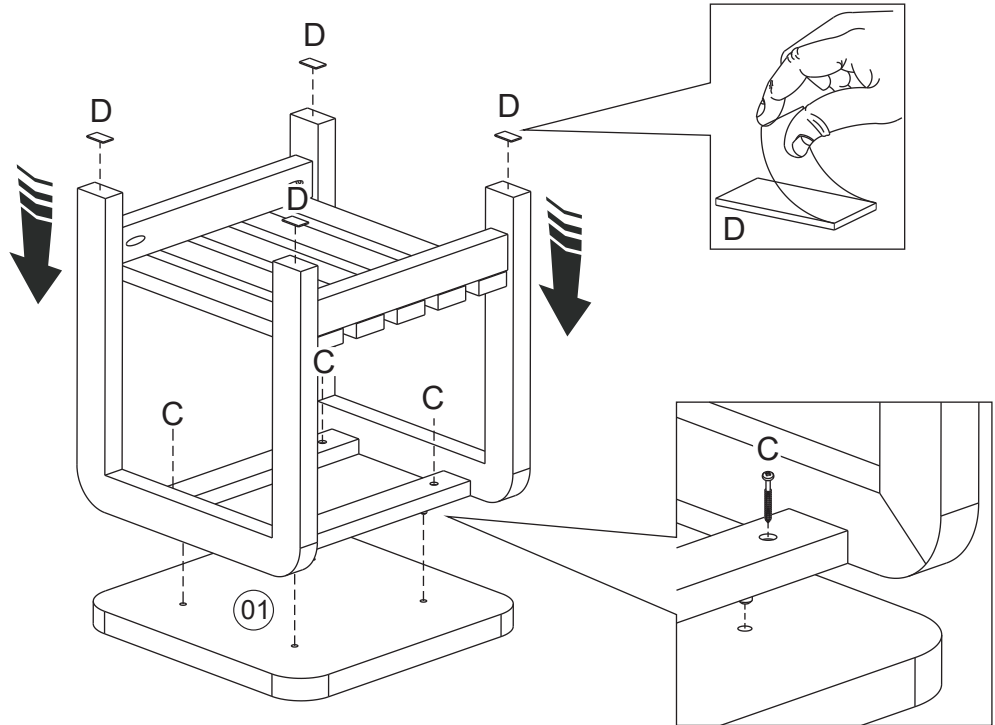
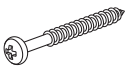
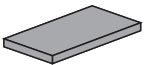
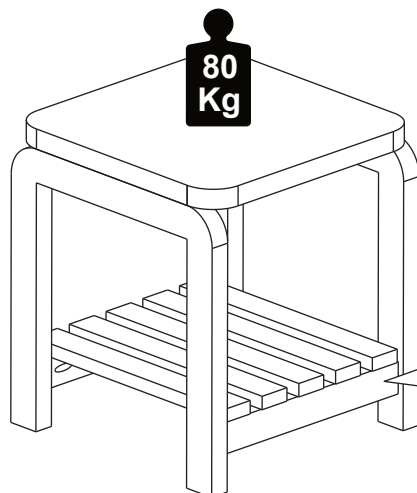
**A****12****B****08****E****01****02**

Para que o banco fique bem fixo, aplique cola nos furos indicados. Após fixar a prateleira com os parafusos, retire o excesso de cola com um pano branco úmido.

**C****04****E****01**

03

Repetir a aplicação de cola conforme passo anterior.

**C****04****E****01****04****C****04****D****04****05**

Recomendamos que o produto fique pelo menos 12 horas sem uso, esse tempo é necessário para a cola secar e dar mais resistência.

F**F****01**