

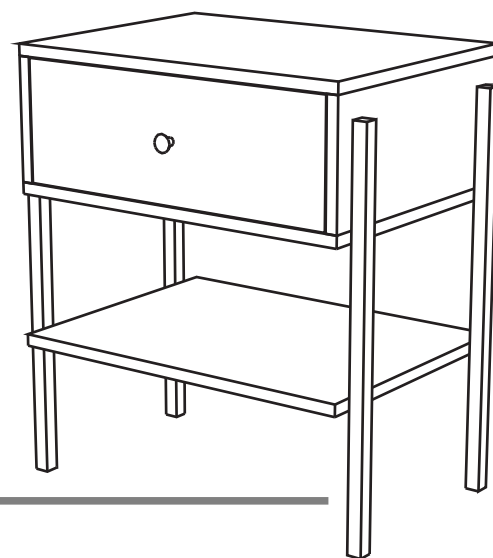
NASH - mesa cabeceira 1g - pé madeira

Siga com atenção todos os passos para a montagem do móvel. Assim você não terá problemas durante o processo. Seguindo com atenção todas as etapas descritas nesse manual, a montagem de seu móvel será agradável e prazerosa.

Durante a montagem do móvel, utilize a própria embalagem do produto como forração. NUNCA MONTE SEU MÓVEL em uma superfície sem proteção contra riscos e impactos.

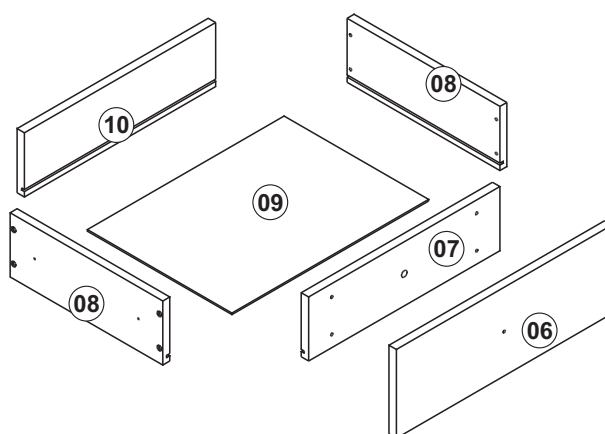
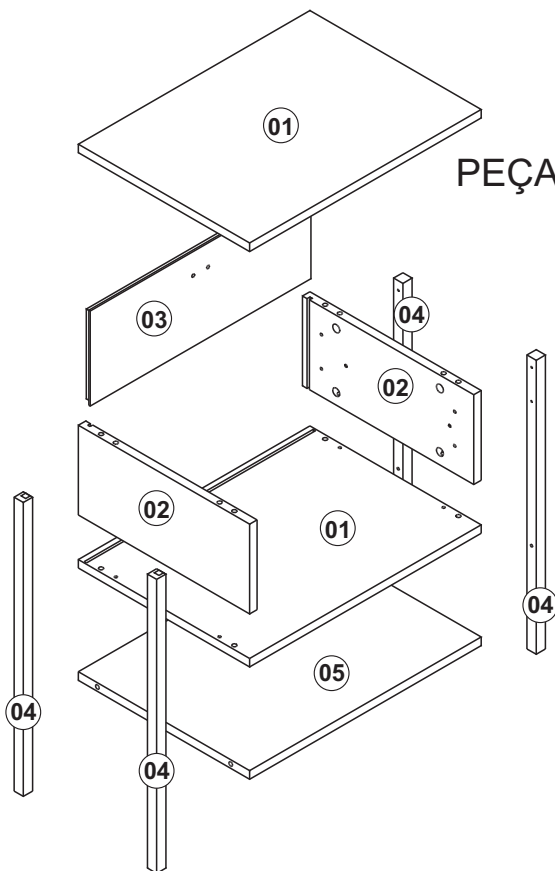
Para a montagem do produto você necessitará de: 01 chave de fenda tipo Phillips.

Nunca utilize polidores como lustra-móveis. É suficiente utilizar pano úmido somente com água ou com sabão neutro.



MANUAL DE MONTAGEM

PEÇAS DO PRODUTO:



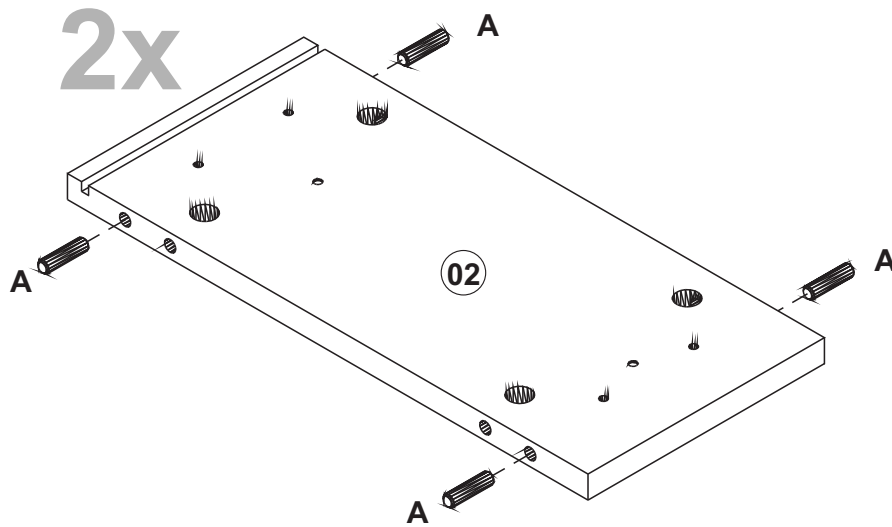
FERRAGENS FORNECIDAS:

A		Cavilha 8,0 x 30	08
B		Parafuso Minifix ROSCA MADEIRA	12
C		Tambor Minifix	12
D		Parafuso 4,0x14 c.c.	12
E		Parafuso 3,5x25 cc	04
F		Parafuso 4,5x30 cc	16
G		Puxador Pz004 preto	01
H		Parafuso M4x22mm Flangeado	01
I		Corrediça Telescópica 250mm (par)	01
J		Dispositivo simples de fixação	04

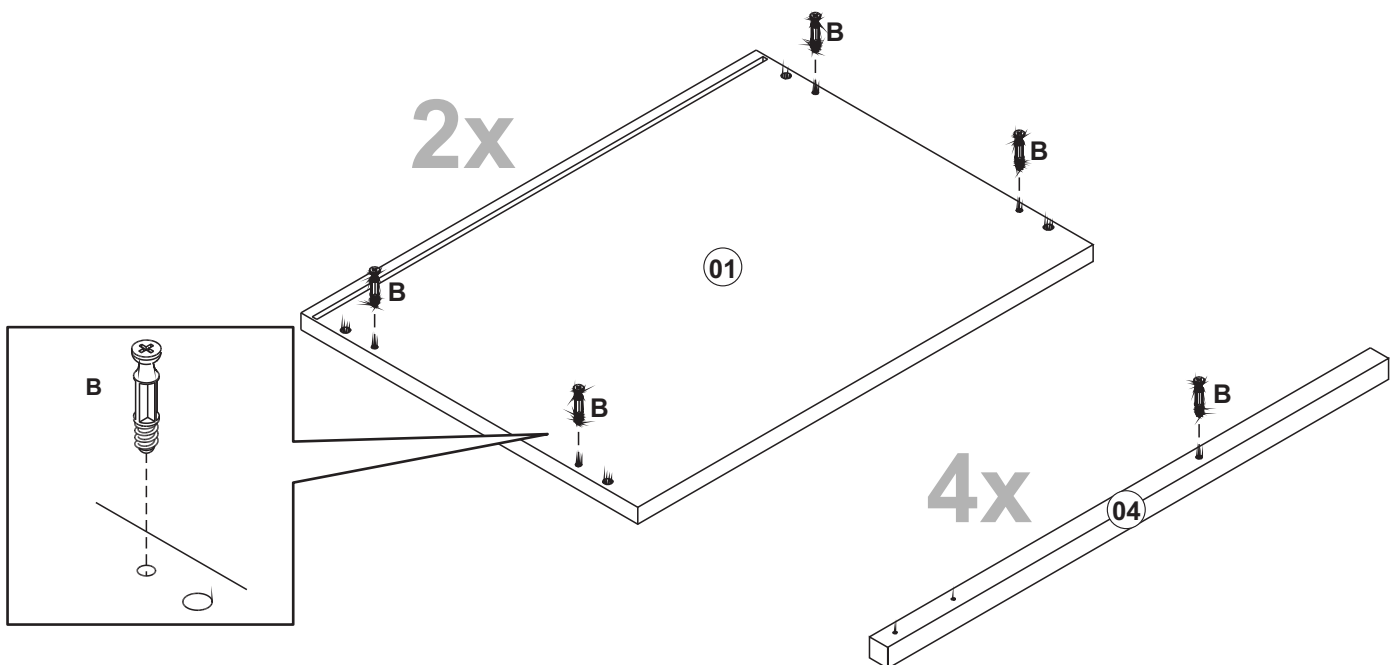
FERRAGENS FORNECIDAS:

KIT ANTI-TOMBAMENTO	T1		Bucha Plástica n.6	01
	T2		Gancho Pitao 2,5x40mm	01
	T3		Abraçadeira Nylon 200x2,5mm	01


01 Com um pequeno martelo, bata as CAVILHAS (A) nos topos das duas LATERAIS (02), como indicado abaixo.

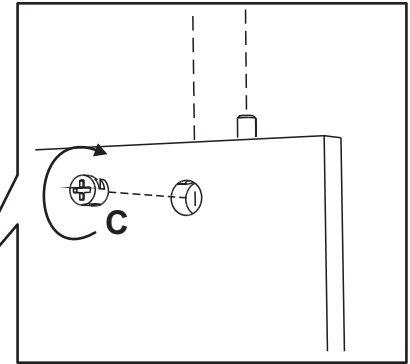
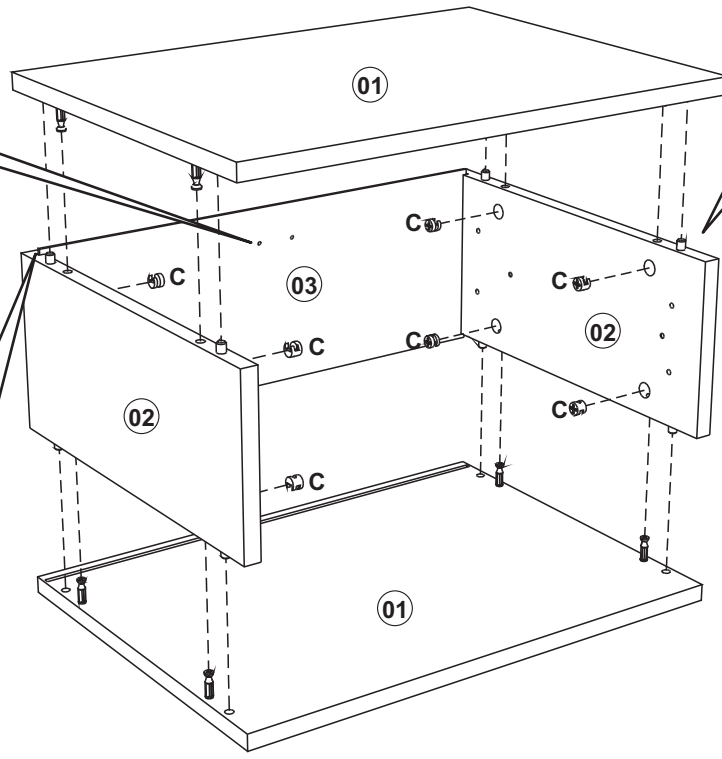



02 Utilizando uma Chave tipo Phillips, parafuse quatro PARAFUSOS MINIFIX ROSCA MADEIRA (B) em cada uma das PEÇAS 02 (TAMPO E FUNDO do móvel). Parafuse também um PARAFUSO MINIFIX ROSCA MADEIRA (B) em cada um dos quatro PÉS DE MADEIRA (04), como indicado abaixo:



03 Una TAMPO/FUNDO (01) com as duas LATERIAS (02) encaixando neste momento o TRASEIRO (03) do móvel, através dos canais existentes nas peças. Trave a estrutura utilizando oito TAMBORES MINIFIX (C) como indicado abaixo (alinhe o TRASEIRO (03) pela parte de TRÁS do móvel):
Utilize uma chave de fenda tipo phillips para girar os TAMBORES MINIFIX (C).

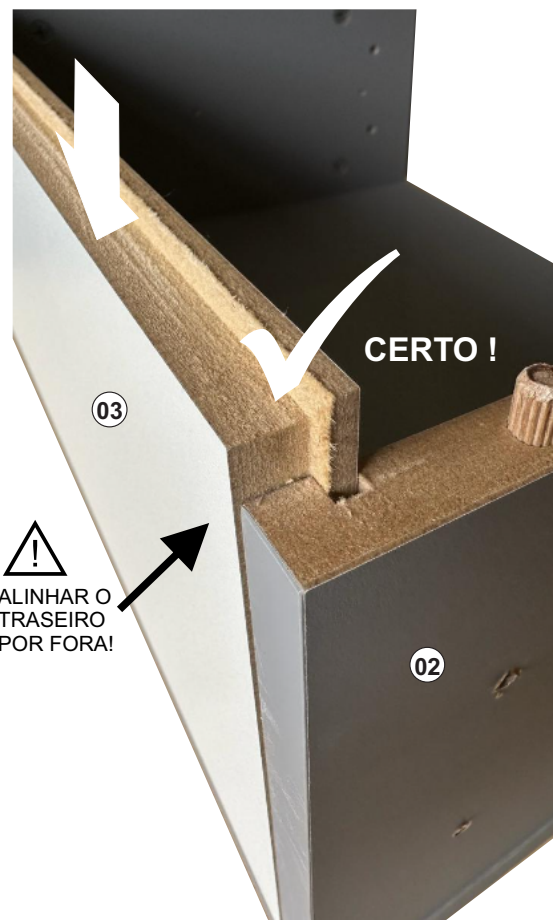
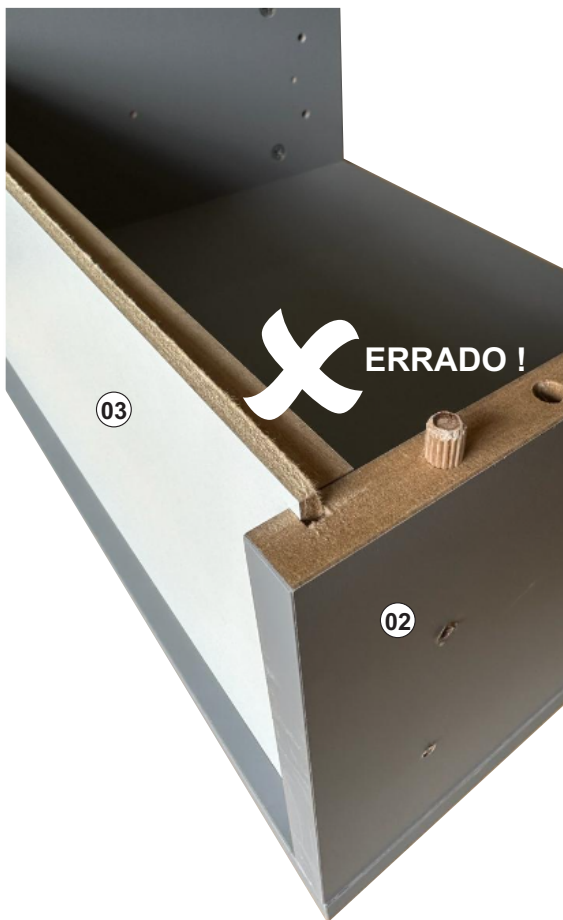
 Encaixe o TRASEIRO(03) com os 2 furos virados para cima.




 Com o TAMBOR MINIFIX (C) dentro do furo, gire-o no sentido horário até travar.



ATENÇÃO !!!

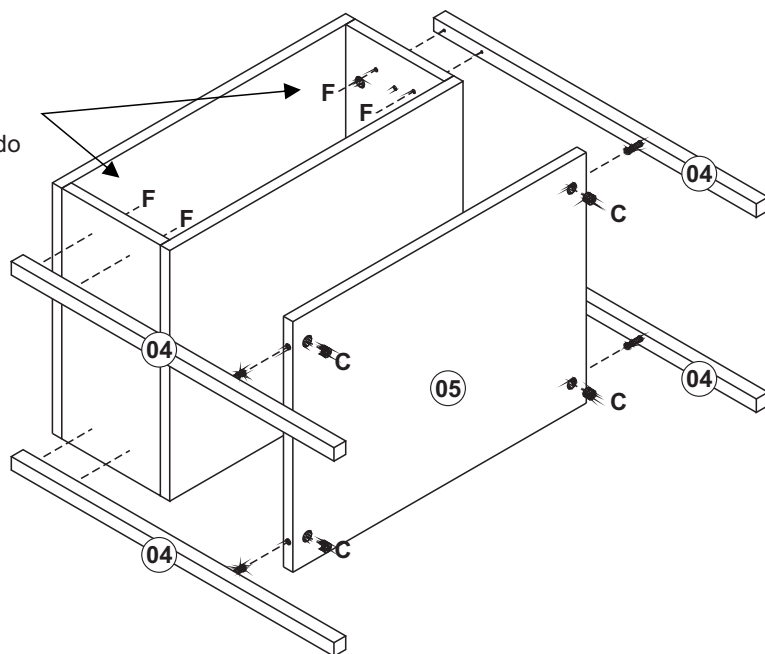


 ALINHAR O TRASEIRO POR FORA!

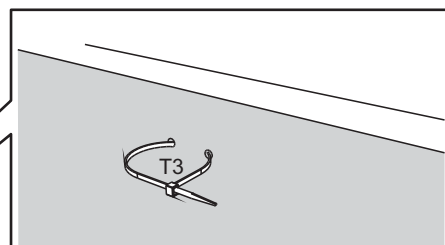
04 Fixe os PÉS DE MADEIRA (04): Una os quatro PÉS DE MADEIRA (04) na PRATELEIRA INFERIOR (05) através dos PARAFUSOS MINIFIX já fixados. Trave a estrutura utilizando quatro TAMBORES MINIFIX (C). Depois, una a caixa superior montada no passo anterior fixando-a aos PÉS DE MADEIRA com oito PARAFUSOS 4,5x30CC (F).



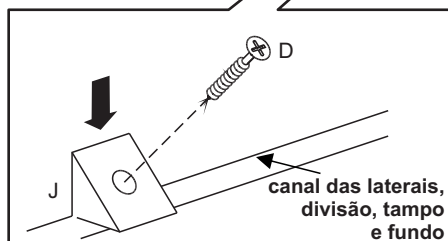
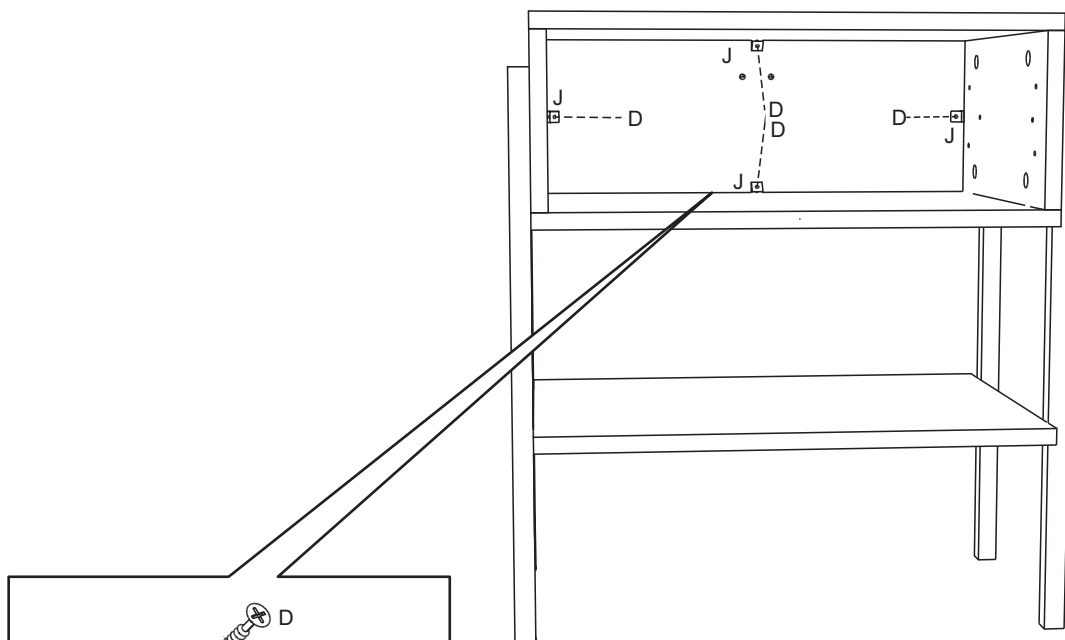
ATENÇÃO: Você precisará fazer os quatro furos em cada uma das laterais utilizando o próprio parafuso!



05 Para garantir a estabilidade e o esquadro do móvel é necessário travar o TRASEIRO do produto. Faça isso fixando os DISPOSITIVOS DE FIXAÇÃO (J) entre o traseiro e os canais do tampo, fundo e laterais do móvel. Para isso utilize os PARAFUSOS 4x14(D), como na ilustração abaixo: A fixação é na parte INTERNA do móvel.



Adicionalmente, fixe a ABRAÇADEIRA DE NYLON (T3) nos 2 furos existentes no traseiro do móvel, por trás, na parte externa da mesinha:



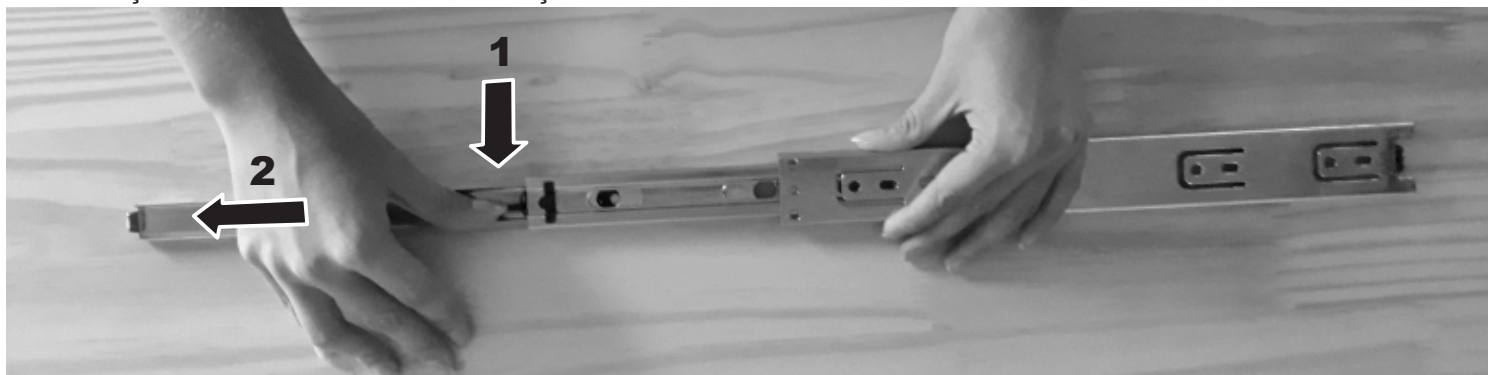
06 Fixando a CORREDIÇA TELESCÓPICA (i) no móvel:

Antes de fixar as CORREDIÇAS METÁLICAS (i) nas laterais do móvel, será necessário separar as duas partes de cada uma das CORREDIÇAS. Observando a ilustração abaixo faça o seguinte:

1: APERTE O GATILHO PLÁSTICO (PRETO) DA CORREDIÇA PARA BAIXO; e

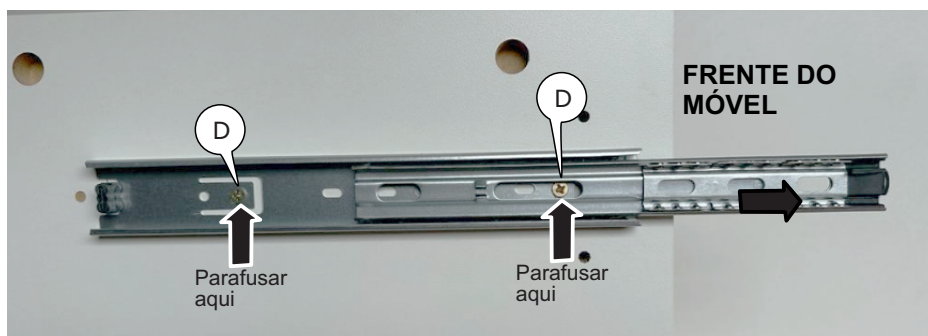
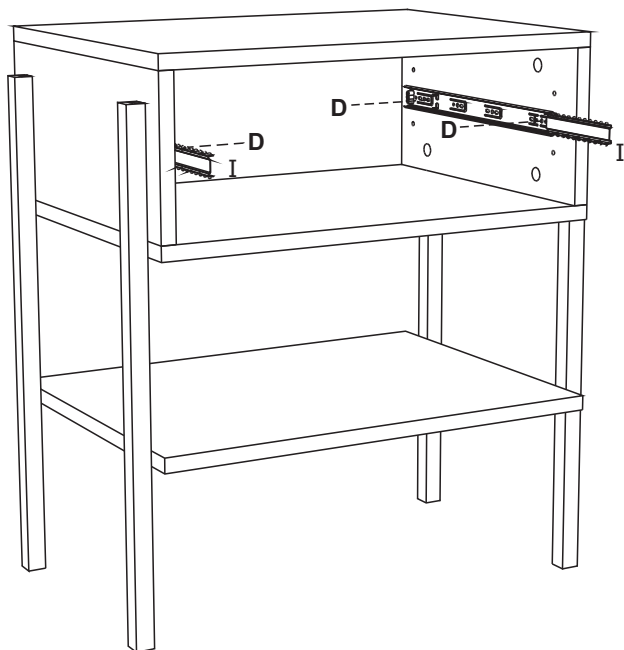
2: SAQUE (PUXE PARA FORA) A PARTE MAIS ESTREITA DA CORREDIÇA.

Pronto! Faça isso com TODAS as CORREDIÇAS METÁLICAS.



07 Fixe as PARTES LARGAS das CORREDIÇAS METÁLICAS (i) no móvel, utilizando dois PARAFUSOS 4,0x14 (D) em cada uma das CORREDIÇAS, fixando-as através dos PRÉ-FUROS existentes nas LATERAIS para o correto posicionamento das CORREDIÇAS METÁLICAS.

ATENÇÃO: Siga cuidadosamente a ilustração abaixo para garantir a correta montagem das CORREDIÇAS METÁLICAS no móvel.



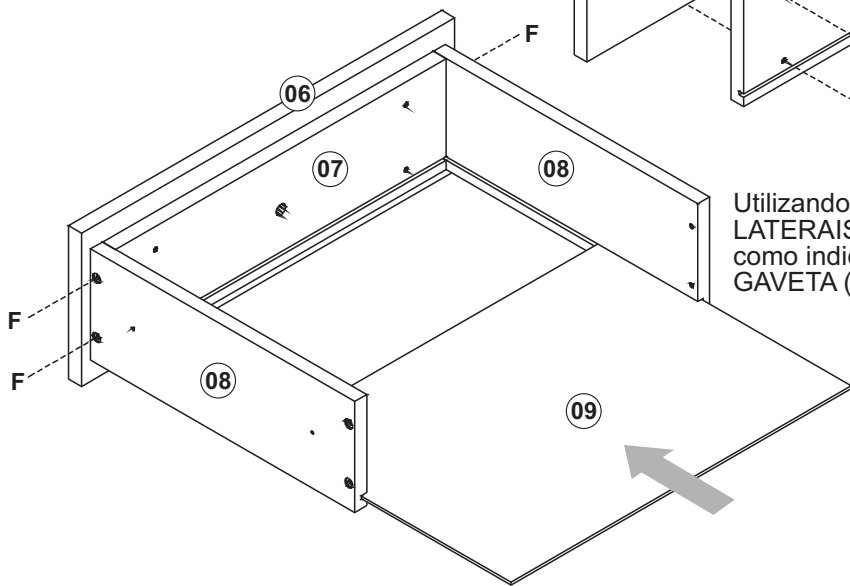
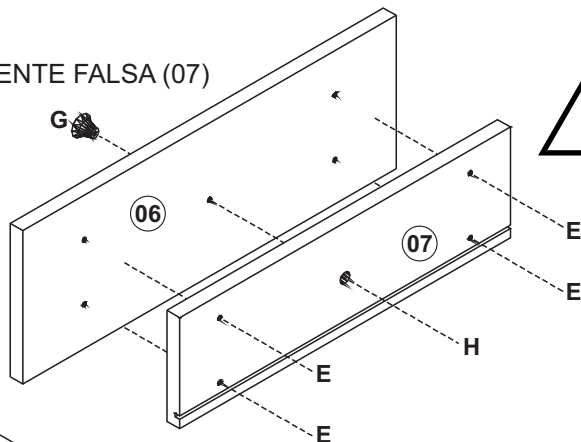
Veja a correta forma de posicionar a CORREDIÇA METÁLICA (i) bem como os locais para fixação dos PARAFUSOS 4,0x14 (D)

08 MONTAGEM DA GAVETA

Una a FRENTE DA GAVETA (06) com a FRENTE FALSA (07) utilizando quatro parafusos 3,5X25 cc (E).
Fixe ainda o PUXADOR (G) utilizando o PARAFUSO M4x22 (H).

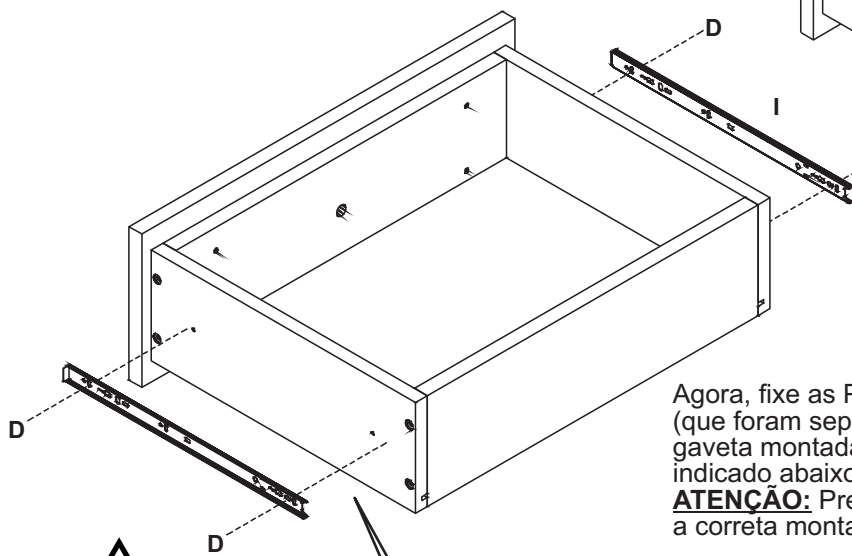
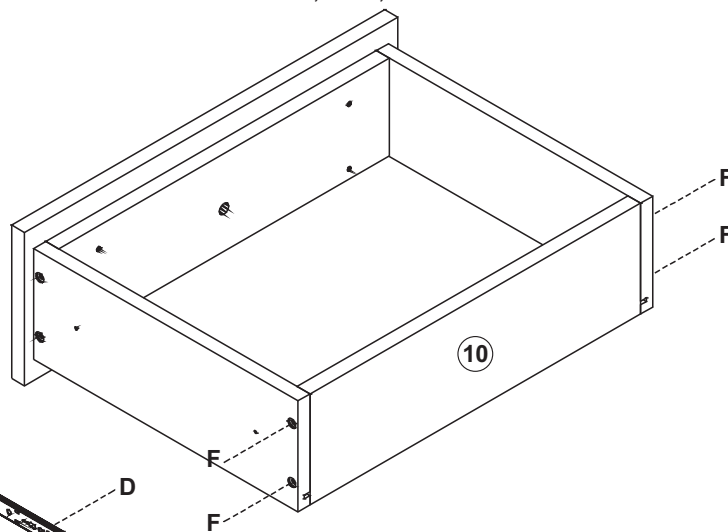


Existem pequenos furos para auxiliá-lo na correta fixação da peça.



Utilizando PARAFUSOS 4,5x30 CC (F), fixe as duas LATERAIS DA GAVETA (08) na FRENTE FALSA (07), como indicado ao lado. Depois, encaixe o FUNDO DA GAVETA (09) nos canais das duas LATERAIS DE GAVETA.

Fixe agora o TRASEIRO DE GAVETA (10) nas LATERAIS DE GAVETA (08) utilizando os PARAFUSOS 4,5x30, como indicado abaixo:



Agora, fixe as PARTES ESTREITAS da CORREDIÇA METÁLICA (i) (que foram separadas anteriormente), nas duas laterais da gaveta montada, utilizando os PARAFUSOS 4,0x14 (D) como indicado abaixo:

ATENÇÃO: Preste muita atenção nas imagens abaixo para garantir a correta montagem da gaveta!



Existem pequenos furos nas laterais de gaveta para guiar e posicionar corretamente cada Corrediça Metálica.

FRENTE



Veja a correta forma de posicionar a CORREDIÇA METÁLICA (i) bem como os locais para fixação dos PARAFUSOS 4,0x14 (D)

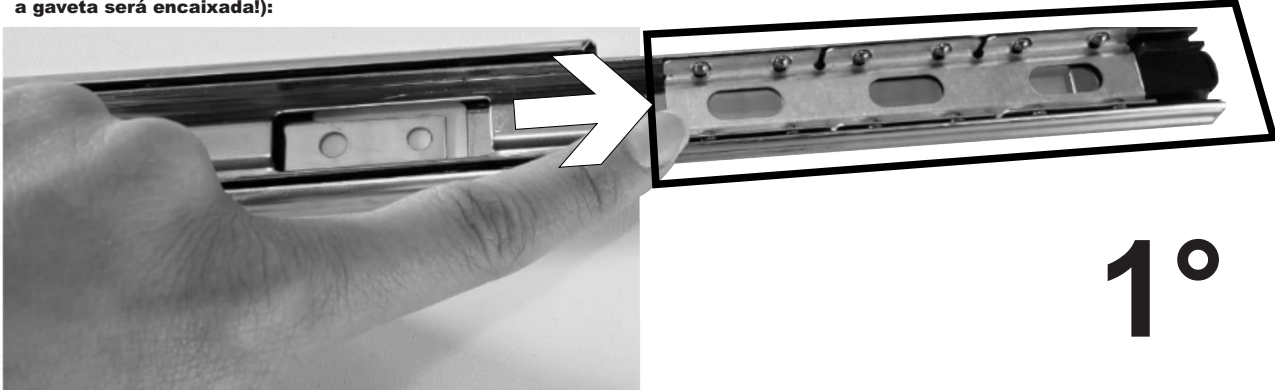
09

Para encaixar a gaveta no móvel, faça o seguinte:

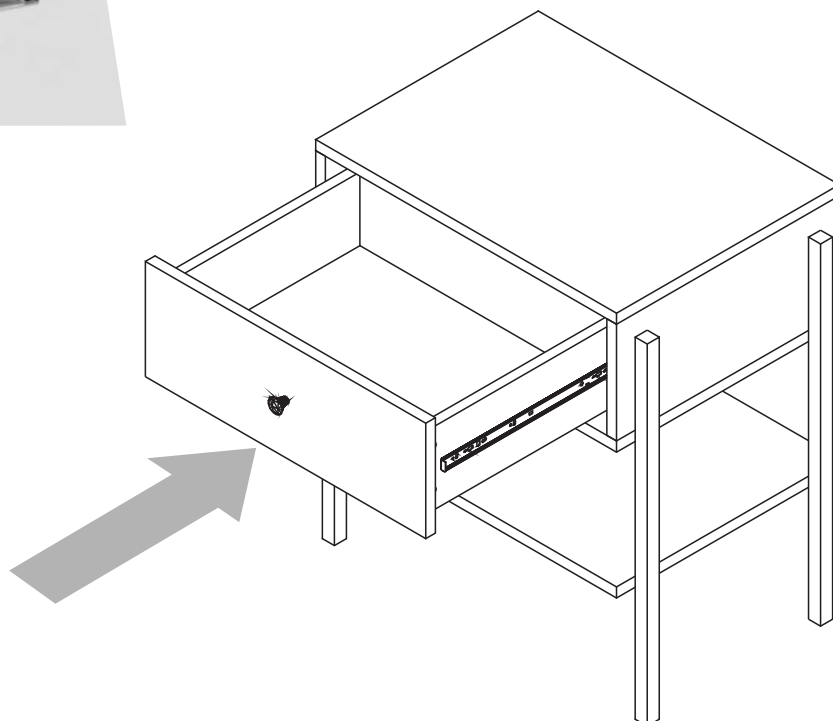
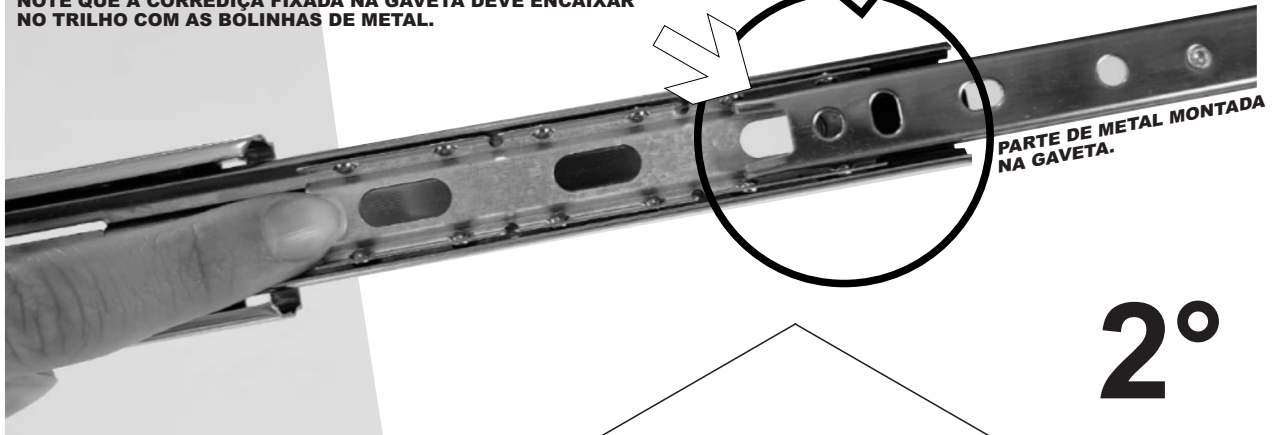
1º: Puxe (estenda) para fora a parte das CORREDIÇAS METÁLICAS que estão fixas nas LATERAIS DO MÓVEL;

2º: Posicione a gaveta montada de modo que as partes das CORREDIÇAS METÁLICAS da gaveta encaixem nas CORREDIÇAS METÁLICAS fixas nas laterais do móvel. Com o dedo, aperte o gatilho plástico da CORREDIÇA METÁLICA até ouvir o encaixe «click» entre as partes como mostrado abaixo. Pronto!!!

NAS CORREDIÇAS FIXADAS NAS LATERAIS DO MÓVEL, EMPURRE PARA FRENTE A PARTE DO TRILHO QUE POSSUI AS BOLINHAS DE METAL, COMO INDICADO ABAIXO (é nesse trilho com bolinhas de metal que a gaveta será encaixada!):



NOTE QUE A CORREDIÇA FIXADA NA GAVETA DEVE ENCAIXAR NO TRILHO COM AS BOLINHAS DE METAL.



10 INSTALAÇÃO DO KIT ANTI-TOMBAMENTO.

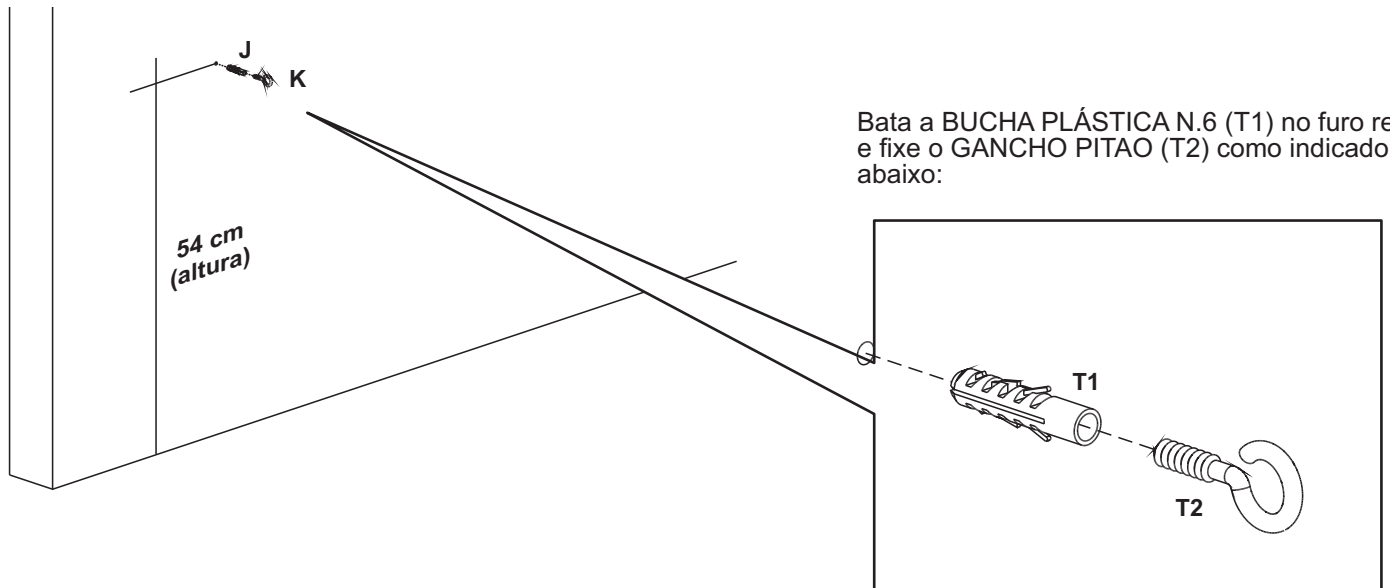


CASO VOCÊ TENHA PETS OU CRIANÇAS EM CASA, RECOMENDAMOS FORTEMENTE A INSTALAÇÃO DO KIT ANTI-TOMBAMENTO, DE ACORDO COM AS INSTRUÇÕES A SEGUIR:

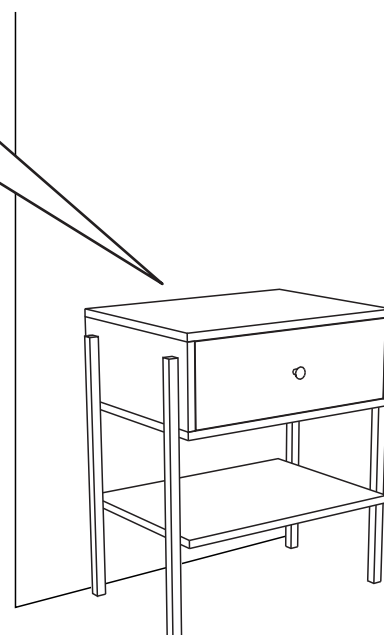
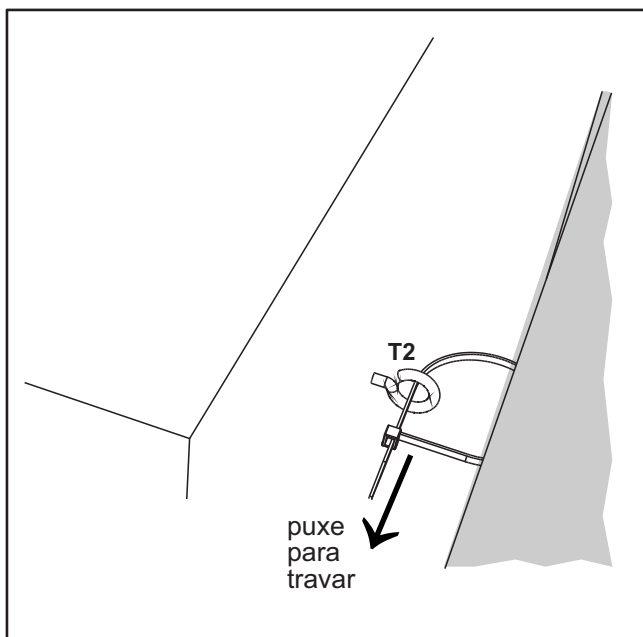
Móveis que possuem gavetas tem sua estabilidade comprometida dependendo da distribuição do peso em suas gavetas, aumentando as chances de tombamento. Por esse motivo recomendamos fortemente a instalação do KIT ANTI TOMBAMENTO.

Para isso, siga as orientações abaixo:

Com o auxílio de um lápis e uma trena, marque na parede do local onde sua MESINHA será instalada a posição do furo que deve ser feito. A medida está indicada na ilustração abaixo. Depois, fure a parede no local indicado. Caso a parede seja de alvenaria, utilize BROCA PARA BUCHA 6MM. Caso a parede seja de madeira, utilize BROCA DIÂMETRO 4mm.



Aproxime a MESINHA da Parede pela sua parte traseira de forma a encaixar no GANCHO (T2) já fixado na parede, a ABRAÇADEIRA (T3) fixa no traseiro do móvel. Depois, faça o aperto da ABRAÇADEIRA travando-a até que ela não se solte do GANCHO.



**Prontinho!!!
Missão Cumprida!
:)**