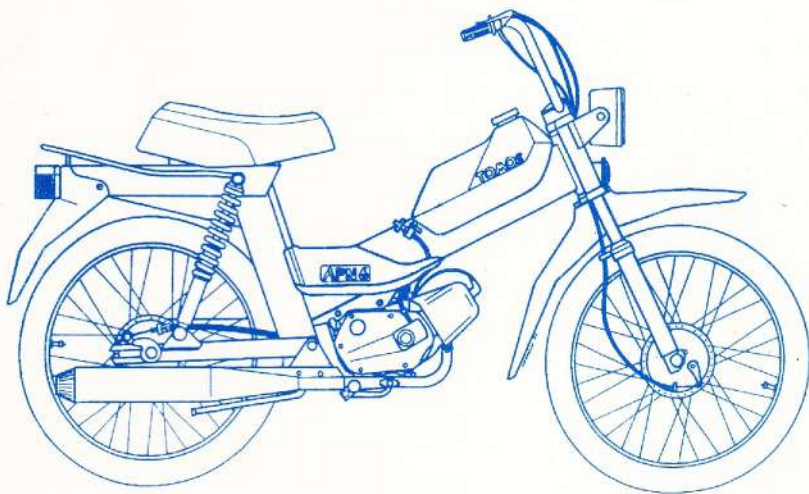


TOMOS

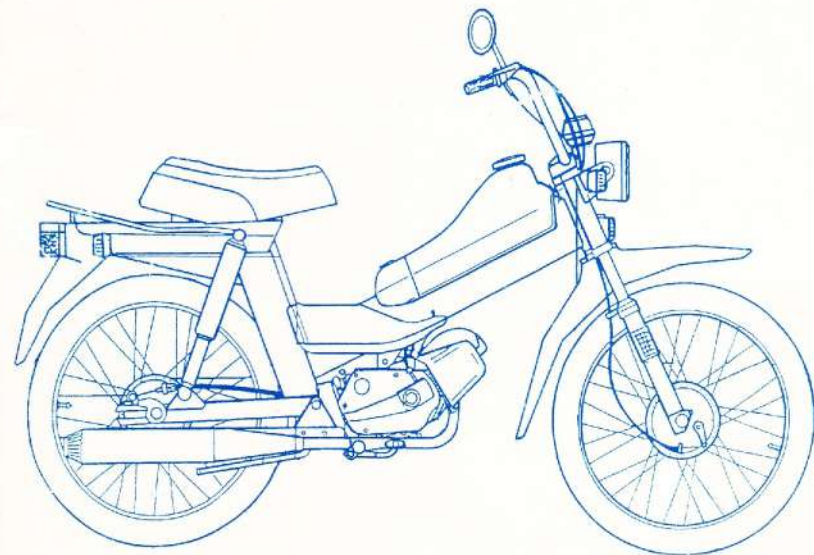
KATALOG
REZERVNIH
DELOV

SPARE
PARTS
CATALOGUE

KATALOG
REZERVNIH
DELOVA



APN 6 S
ALPINO



1998

VSEBINA CONTENTS SADRŽAJ	SKUPINA GROUP GRUPA
OKROV MOTORJA, PUHALO CRANKCASE KUČIŠTE MOTORA	1
VALJ, BAT, MOTORNA GRED, SKLOPKA CYLINDER, PISTON, CRANKSHAFT, CLUTCH CILINDAR, KLIP, RADILICA MOTORA, KVAČILO	2
MENJALNIK GEARBOX MENJAČ	3
PRETIČNI MEHANIZEM GEARSHIFT MECHANISM MEHANIZAM ZA MENJAJE BRZINA	4
ZAGONSKI MEHANIZEM STARTER ASSEMBLY MEHANIZAM STARTERA	5
VŽIGALNIK MAGNETO ASSEMBLY SISTEM PALJENJA	6a, 6b
UPLINJAČ CARBURETOR KARBURATOR	7a, 7b
IZPUŠNI GLUŠNIK EXHAUST SYSTEM IZDUVNI PRIGUŠEVAČ	8
OKVIR, BLATNIKI FRAME, FENDERS RAM, BLATOBRAANI	9
REZERVOAR, SEDEŽ FUEL TANK, SEAL REZERVOAR, SEDIŠTE	10
ZADNJE VILICE, VZMETNI BLAŽILEC, STOJALO SWING ARM, REAR SHOCK ABSORBER, CENTER STAND ZADNJE VILJUŠKE, AMORTIZER, STALAK	11
PREDNJE VILICE FRONT FORKS PREDNJE VILJUŠKE	12a, 12b
KRMILO, ROČAJI, BOVDEN VLEKI HANDLEBAR, CONTROLS, CABLES UPRAVLJAČ, RUČICE, SAJLE	13
PREDNJE KOLO FRONT WHEEL PREDNJI TOČAK	14
ZADNJE KOLO REAR WHEEL ZADNJI TOČAK	15
ELEKTRIČNA OPREMA ELECTRICAL PARTS ELEKTRIČNA OPREMA	16

NAVODILA ZA UPORABO KATALOGA

Ta katalog rezervnih delov je veljaven za sledeče modele:

	Šifra modela	model
APN 6 S	226 600	A
APN 6 S	226 660	B
ALPINO	226 730	C
ALPINO	226 740	D
APN 6 S (PTT)	226 700	E

Šifra modela je napisana na kontrolnem listku.

Posameznemu modelu pripadajo le tisti deli, ki so označeni z "X".
Oznaka "." pomeni, da se del v navedenem modelu ne uporablja.

Ob naročilu se sklicujte na šifro in naziv posameznega rezervnega dela.

INSTRUCTIONS FOR USE OF SPARE PARTS CATALOGUE

Spare parts catalogue is valid for the following models:

	code	model
APN 6 S	226 600	A
APN 6 S	226 660	B
ALPINO	226 730	C
ALPINO	226 740	D
APN 6 S (PTT)	226 700	E

Model code is written to the "Kontrolni list" which accompanies each product.

Parts included in specific model are marked with "X".
Mark "." means that part is not used in specific model.

In eventual order please use code and description for specific spare part.

UPUTSTVA ZA UPOTREBU KATALOGA

Katalog rezervnih delova važi za sledeće modele:

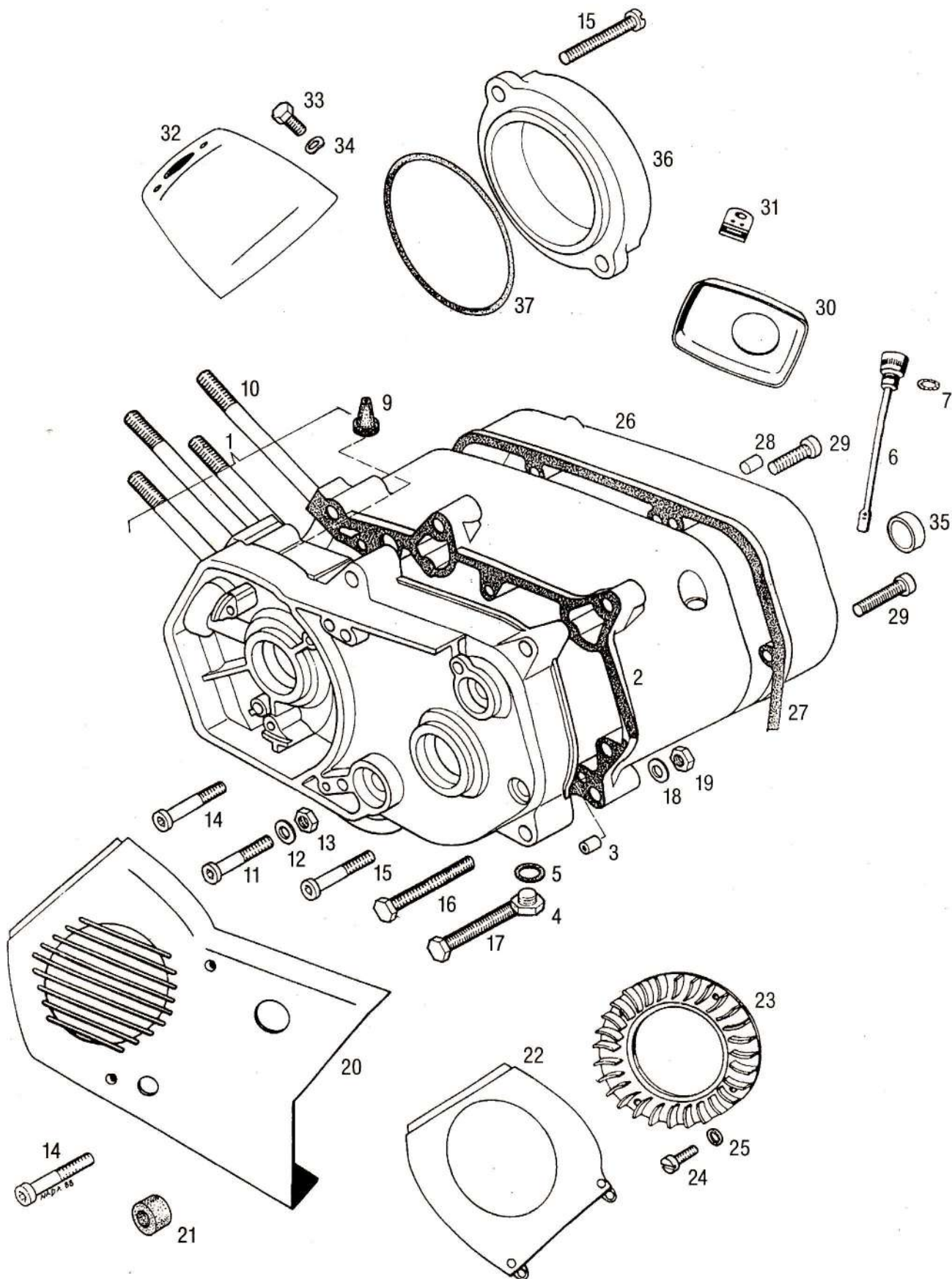
	šifra modela	model
APN 6 S	226 600	A
APN 6 S	226 660	B
ALPINO	226 730	C
ALPINO	226 740	D
APN 6 S (PTT)	226 700	E

Šifra modela nalazi se na kontrolnom listu.

Pojedinim modelima pripadaju samo oni delovi koji su označeni sa "X".
Oznaka "." znači, da se deo ne upotrebljava u tom modelu.

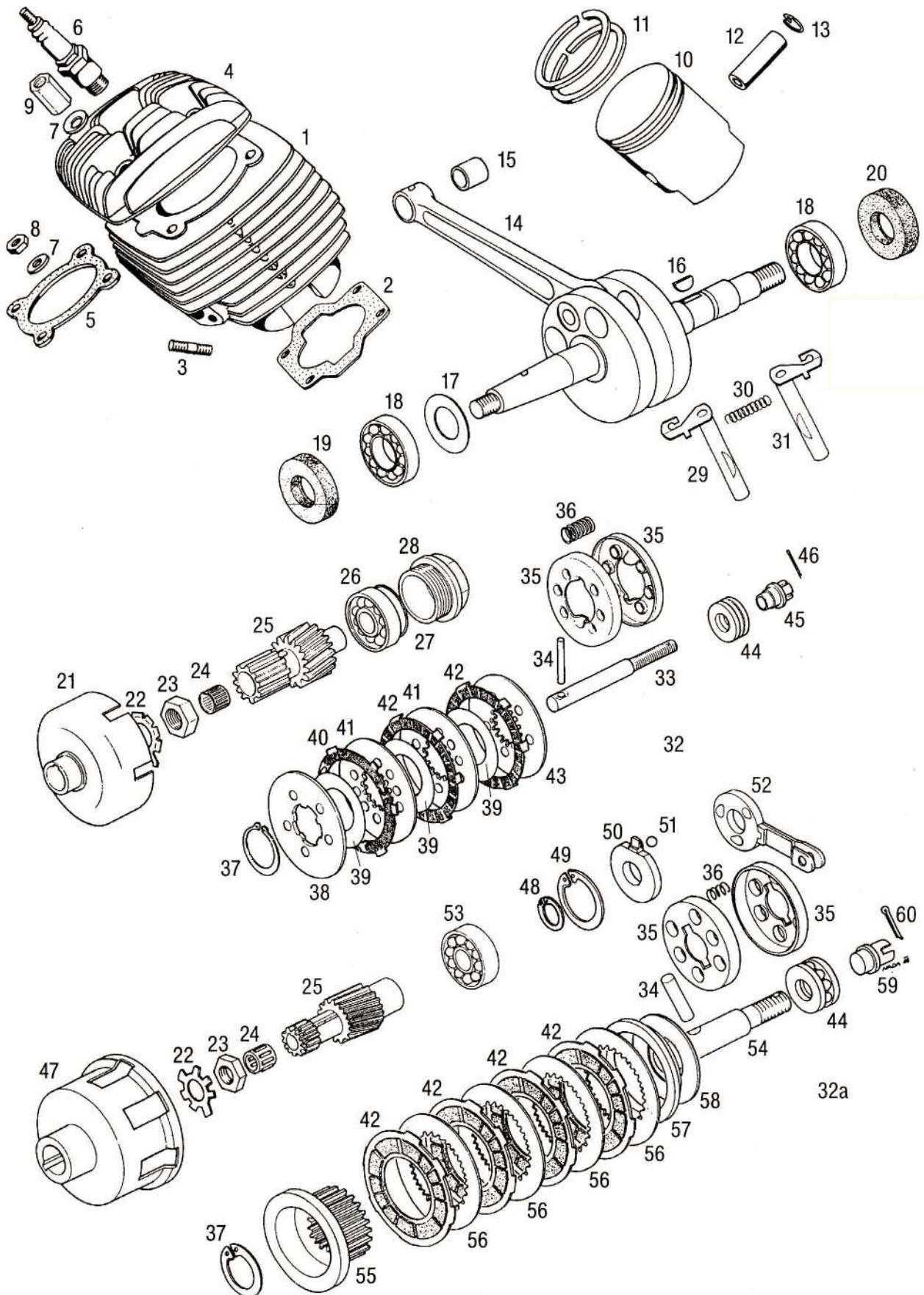
Prilikom naručivanja pozovite se na šifru i opis rezervnog dela.

OKROV MOTORJA, PUHALO
CRANKCASE
KUĆIŠTE MOTORA



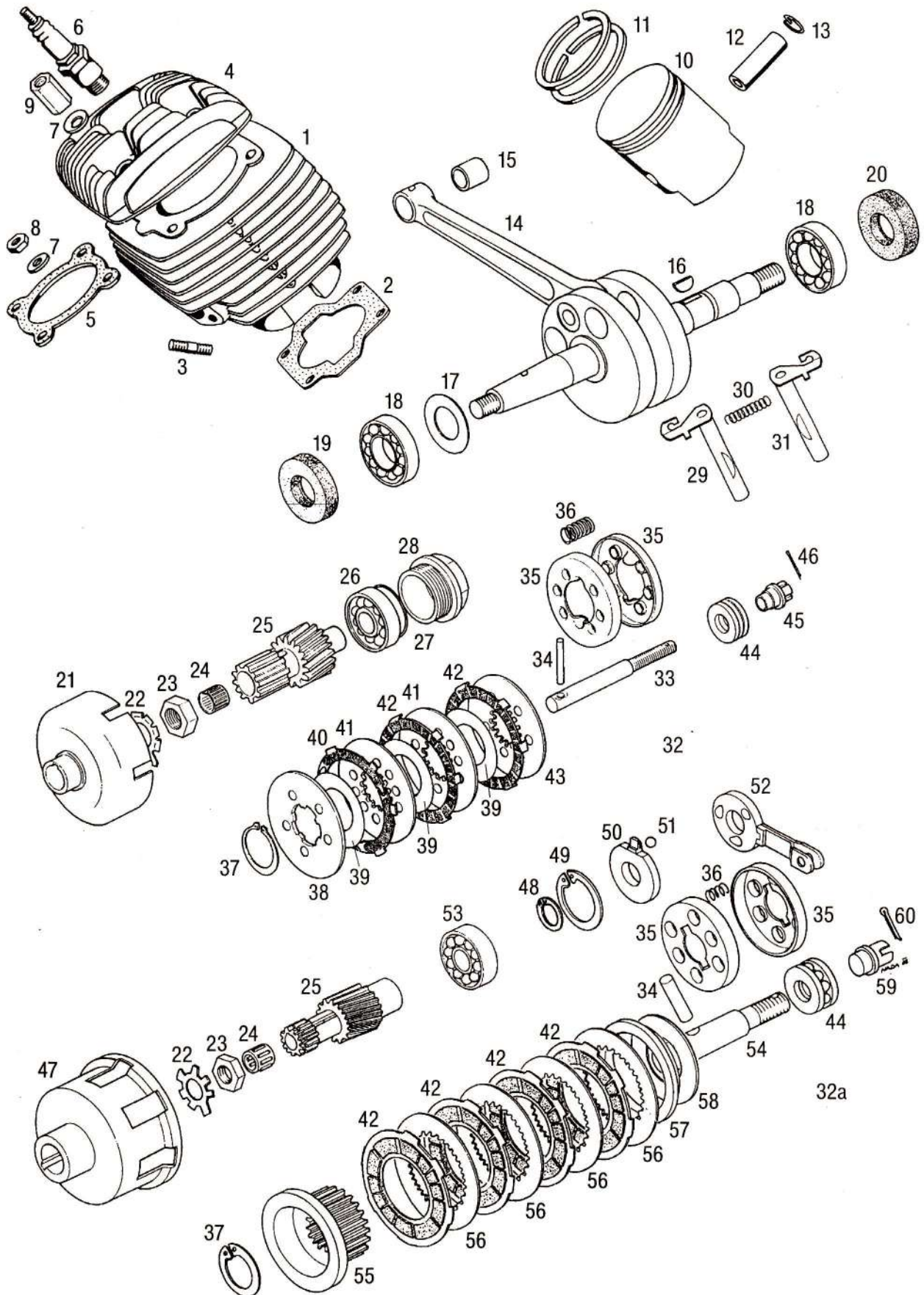
ŠT. DEL POS. POZ.	ŠIFRA CODE ŠIFRA	NAZIV	DESCRIPTION	OPIS
-	226586	VGRADNI MOTOR (ZAMENLJIV ZA MODEL A - Z DODATKI)	ENGINE	MOTOR ZA UGRADNJU
-	226493	GARNITURA TESNIL	GASKET SET	GARNITURA ZAPTIVKI
1	226606	OKROV MOTORJA KPL	CRANKCASE KPL	KUČIŠTE MOTORA KPL
1	226494	OKROV MOTORJA KPL	CRANKCASE KPL	KUČIŠTE MOTORA KPL
2	227153	TESNILO OKROVA MOTORJA	ENGINE COVER GASKET	ZAPTIVKA KUČIŠTA MOTORA
3	200265	CENTRIRNA PUŠA	CENTERING BUSH	ČAURA ZA CENTRIRANJE
4	027239	VIJAK M8X10	SCREW M8X10	VIJAK M8X10
5	230173	TESNILNA PODLOŽKA BAKRENA	SEALING WASHER	BAKARNA ZAPTIVNA PODLOŠKA
5	044582	TESNILNA PODLOŽKA A8X14 - FIBER	SEALING WASHER A8X14	ZAPTIVNA PODLOŠKA A8X14 - FIBER
6	211809	MERILNA PALICA	OIL CONTROL LEVER	ŠIPKA ZA KONTROLU ULJA
7	205592	TESNILNI OBROČ	SEAL RING	ZAPTIVNI PRSTEN
9	200039	GUMIJASTI TULEC	RUBBER INSERT	GUMENA ČAURA
10	204119	STOJNI VIJAK	STUD BOLT	GOLI VIJAK
11	026636	VIJAK M6X40	SCREW M6X40	VIJAK M6X40
12	031932	PODLOŽKA 6	WASHER 6	PODLOŠKA 6
13	031075	MATICA M6	NUT M6	MATICA M6
14	026604	VIJAK M6X50	SCREW M6X50	VIJAK M6X50
15	026645	VIJAK M6X60	SCREW M6X60	VIJAK MX6X60
16	026043	VIJAK M8X1X80	SCREW M8X1X80	VIJAK M8X1X80
17	026044	VIJAK M8X1X85	SCREW M8X1X85	VIJAK M8X1X85
18	031933	PODLOŽKA 8	WASHER 8	PODLOŠKA 8
19	030049	MATICA M8X1 SAMOZAPORNA	NUT M8X1	SAMOOSIGURAVAJUĆA MATICA M8X1
20	206613	LEVI POKROV MOTORJA	COVER LH	LEVI POKLOPAC MOTORA
21	200294	GUMIJASTA TULKA	RUBBER	GUMENA ČAURA
22	206319	TESNILNI VLOŽEK PUHALA	INSERT PIECE	ZAPTIVNI UMETAK VENTILATORA
23	206321	TEKAČ PUHALA	BLOWER	ROTOR VENTILATORA
24	027065	VIJAK M5X12	SCREW M5X12	VIJAK M5X12
25	031867	PODLOŽKA A5	WASHER A5	PODLOŠKA A5
26	205610	DESNI POKROV MOTORJA	COVER RH	DESNI POKLOPAC MOTORA
26	221912	DESNI POKROV MOTORJA	COVER RH	DESNI POKLOPAC MOTORA
27	227155	TESNILO POKROVA MOTORJA	CRANKCASE COVER GASKET	ZAPTIVKA POKLOPCA MOTORA
28	037290	CENTRIRNI ZATIČ	PIN	OSOVINICA ZA CENTRIRANJE
29	026573	VIJAK M6X25	SCREW M6X25	VIJAK M6X25
29	026571	VIJAK M6X30	SCREW M6X30	VIJAK M6X30
30	221029	POKROV	COVER	POKLOPAC
31	205686	PLASTIČNA TULKA	BUSH	PLASTIČNA ČAURA
32	207754	HLADILNA KAPA	CYLINDER COVER	RASHLADNA KAPA
33	026300	VIJAK M7X12	SCREW M7X12	VIJAK M7X12
34	031884	PODLOŽKA A7	WASHER A7	PODLOŠKA A7
35	205945	POKROVČEK	CAP	KAPICA
36	221914	POKROV	COVER	POKLOPAC
37	036183	OBROČ TESNILNI	SEAL RING	ZAPTIVNI PRSTEN

VALJ, BAT, MOTORNA GRED, SKLOPKA
CYLINDER, PISTON, CRANKSHAFT, CLUTCH
CILINDAR, KLIP, RADILICA MOTORA, KVAČILO



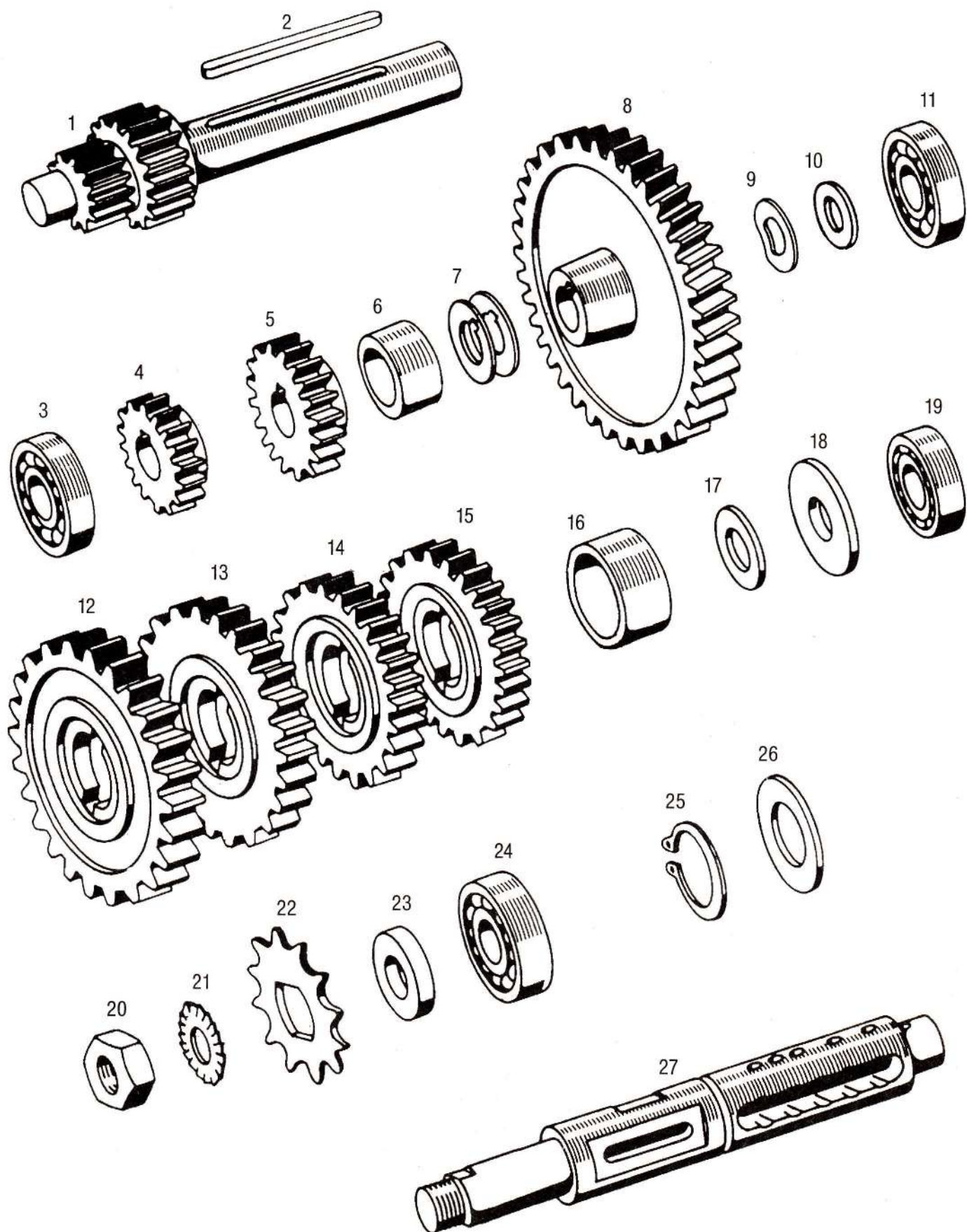
ŠT. DEL POS. POZ.	ŠIFRA CODE ŠIFRA	NAZIV	DESCRIPTION	OPIS
1	209793	VALJ Z BATOM KPL (208868)	CYLINDER WITH PISTON KPL (208868)	CILINDAR S KLIPOM KP
2	227156	TESNILO VALJA	CYLINDER GASKET	ZAPTIVKA CILINDRA
3	208201	STOJNI VIJAK	SCREW	GOLI VIJAK
4	207747	GLAVA VALJA	CYLINDER HEAD	GLAVA CILINDRA
5	227145	TESNILO GLAVE VALJA	CYLINDER HEAD GASKET	ZAPTIVKA GLAVE CILIN
6	044509	SVEĆKA BOSNA F70	SPARK PLUG F70	SVEĆICA BOSNA F70
7	031884	PODLOŽKA B7	WASHER B7	PODLOŠKA B7
8	031076	MATICA M7	NUT M7	MATICA M7
9	203848	DISTANČNA MATICA	NUT	ODSTOJNA MATICA
10	207405	BAT D38X55/10 KPL	PISTON D38X55/10 CPL	KLIP D38X55/10 KPL
-	202420	BAT D38,5X55/10 KPL-1.NADMERNA	PISTON D38,5X55/10 CPL-1 ST. OVERSIZE	KLIP D38,5X55/10 KPL-1. SPECIJALA
11	044754	BATNI OBROČEK	PISTON RING	PRSTEN KLIPA (KARIKA
-	044751	BATNI OBROČEK 1.NADMERNA	PISTON RING 1 ST. OVERSIZE	PRSTEN KLIPA - 1. SPEI
12	201627	BATNI SORNIK	GUDGEON PIN	OSOVINICA KLIPA
13	032038	ŽIČNI VSKOČNIK	CIRCLIP	USKOČNI PRSTEN OD Ž
14	205611	MOTORNA GRED	CRANKSHAFT	RADILICA MOTORA
15	211641	OJNIČNA PUŠA	CONNECTING ROD BUSH	ČAURA KLIPNJAČE
16	038008	SEGMENTNA ZAGOZDA 4X6,5	WOODRUF KEY 4X6,5	SEGMENTNI KLIN 4X6,5
17	212959	NALETNA PODLOŽKA 0,2-PO POTREBI	WASHER 0,2 - IF REQUIRED	PODLOŠKA 0,2 - PO PO
-	209073	NALETNA PODLOŽKA 0,3-PO POTREBI	WASHER 0,3 - IF REQUIRED	PODLOŠKA 0,3 - PO PO
18	035070	KROGLIČNI LEŽAJ 17X40X12	BALL BEARING 17X40X12	KUGLIČNI LEŽAJ 17X41
19	036555	TESNILNI OBROČ A17X35X7	SEALING RING A17X35X7	ZAPTIVNI PRSTEN A17
20	044847	TESNILNI OBROČ A20X35X7	SEALING RING A20X35X7	ZAPTIVNI PRSTEN A20
20	036591	TESNILNI OBROČ A25X35X7	SEALING RING A25X35X7	ZAPTIVNI PRSTEN A25
21	205617	BOBEN SKLOPKE	CLUTCH DRUM	DOBOŠ KVAČILA
22	205620	VAROVALNA PLOŠČICA	PROTECTIVE PLATE	ZAŠTITNA PLOČICA
23	205621	MATICA	NUT	MATICA
24	035497	VENEC IGLIC 12X15X13	NEEDLE BEARING 12X15X13	IGLIČASTI LEŽAJ 12X1
25	221972	POGONSKI ZOBNIK (JE ZAMENJAL 205623)	DRIVING GEAR (CHANGE FOR 205623)	POGONSKI ZUPČANIK (ZAMENA ZA 205623)
26	044227	KROGLIČNI LEŽAJ 6202-Z*15X35X11	BALL BEARING15X35X11	KUGLIČNI LEŽAJ 6202
27	205593	TESNILNI OBROČ	SEAL RING	ZAPTIVNI PRSTEN
28	205634	TESNILNI VIJAK	SEALING SCREW	ZAPTIVNI VIJAK
29	207188	LEVI VZVOD	LEVER LH	LEVA POLUGA
30	205914	VZMET	SPRING	OPRUGA
31	207185	DESNI VZVOD	LEVER RH	DESNA POLUGA
32	208844	PESTO SKLOPKE KPL (Z DELI 25,33-43)	CLUTCH HUB CPL (WITH 25,33-43)	GLAVČINA KVAČILA KI (SA DELOVIMA 25, 33-
32a	221970	PESTO SKLOPKE KPL (Z DELI 25,34-37,54-58)	CLUTCH HUB CPL (WITH 25,34-37,54-58)	GLAVČINA KVAČILA KI (SA DELOVIMA 25, 34-
33	211812	TRN SKLOPKE	CLUTCH PIN	OSOVINICA KVAČILA
-	211811	TRN SKLOPKE KPL (Z DELI 33,44-46)	CLUTCH PIN CPL (WITH 33,44-46)	OSOVINICA KVAČILA K (SA DELOVIMA 33, 44
34	205628	ZATIČ	PIN	ČIVIJA

VALJ, BAT, MOTORNA GRED, SKLOPKA
CYLINDER, PISTON, CRANKSHAFT, CLUTCH
CILINDAR, KLIP, RADILICA MOTORA, KVAČILO



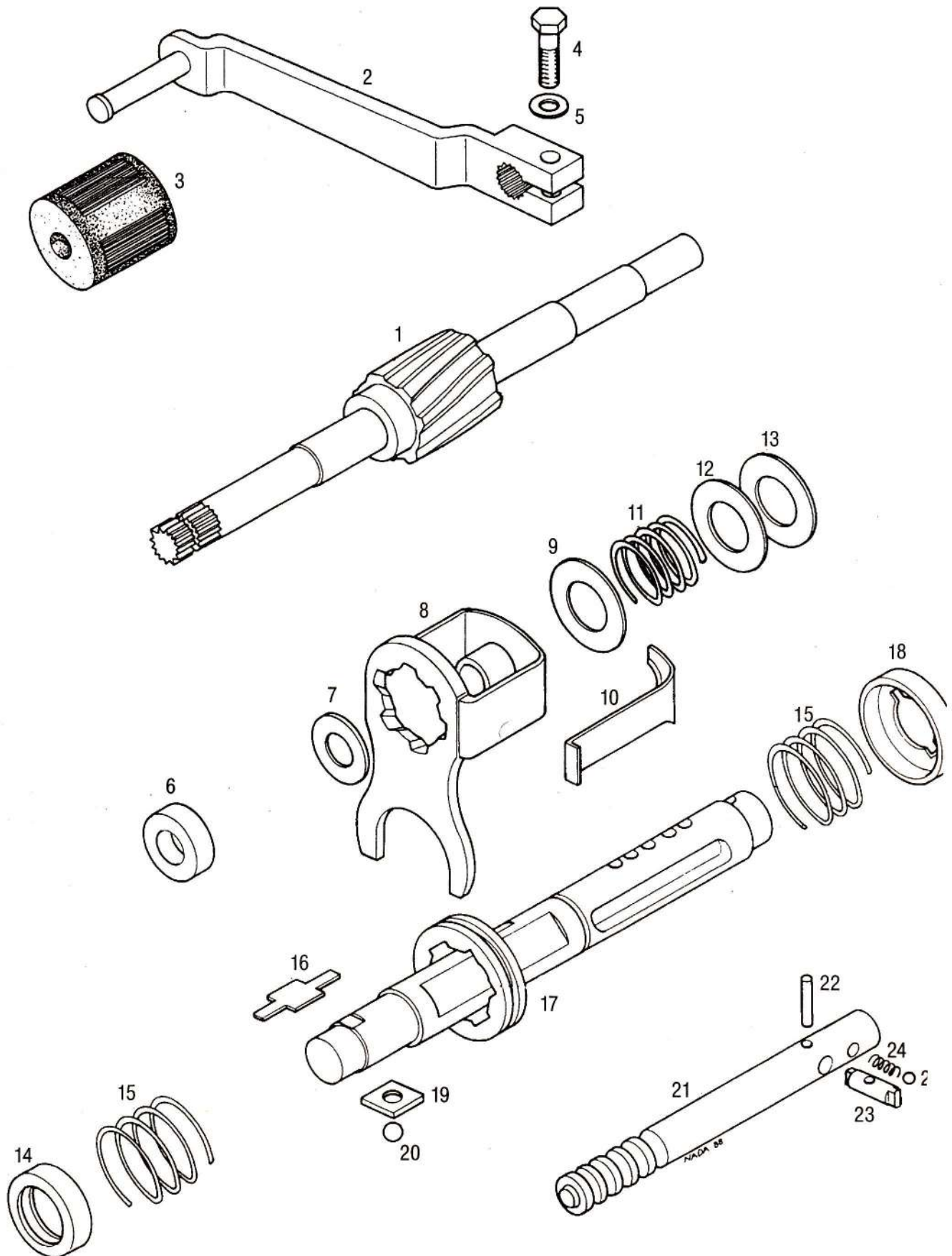
ŠT. DEL POS. POZ.	ŠIFRA CODE ŠIFRA	NAZIV	DESCRIPTION	OPIS	A	B	C	D	E
35	207410	SKODELICA VZMETI	SPRING DISC	KORPA OPRUGE	X	X	X	X	X
36	207409	VZMET SKLOPKE	CLUTCH SPRING BAND	OPRUGA KVAČILA	X	X	X	X	X
37	032081	VSKOČNIK 25X1,2	CIRCLIP 25X1,2	USKOČNI PRSTEN 25X1,2	X	X	X	X	X
38	217763	NOTRANJA LAMELA	CLUTCH DISC	UNUTRAŠNJA LAMELA	.	X	X	X	X
39	208011	VZMETNA PLOŠČICA	PLATE	ELASTIČNA PLOČICA	.	X	X	X	X
40	209581	DELJENA LAMELA Z OBLOGO	CLUTCH FRICTION SEGMENT	DELJENA LAMELA SA OBLOGOM	.	X	X	X	X
41	208015	DVOSTRANSKA NOTRANJA LAMELA	CLUTCH DISC	DVOSTRANA UNUTRAŠNJA LAMELA	.	X	X	X	X
42	223144	ZUNANJA LAMELA Z OBLOGO	CLUTCH PLATE	SPOLJAŠNJA LAMELA SA OBLOGOM	X	X	X	X	X
43	208014	NOTRANJA LAMELA	CLUTCH DISC	UNUTRAŠNJA LAMELA	.	X	X	X	X
44	035400	AKSIALNI KROGLIČNI LEŽAJ 10X24X9	AXIAL BALL BEARING 10X24X9	AKSIJALNI KUGLIČNI LEŽAJ 10X24X9	X	X	X	X	X
45	211810	NASTAVNA MATICA	NUT	MATICA ZA PODEŠAVANJE	.	X	X	X	X
46	034027	RAZCEPKA 2X12	SPLIT PIN 2X12	RASCEPKA 2X12	.	X	X	X	X
47	221917	BOBEN SKLOPKE	CLUTCH DRUM	KUČIŠTE KVAČILA	X
48	032072	VSKOČNIK 15	CIRCLIP 15	USKOČNI PRSTEN 15	X
49	032141	VSKOČNIK 35	CIRCLIP 35	USKOČNI PRSTEN35	X
50	221971	ODMIKALNA KULISA	CLUTCH TRIGGER	KULISA	X
51	035123	KROGLICA D6	BALL D6	KUGLICA D6	X
52	221929	ODMIKALNA KULISA Z ROČICO	CLUTCH TRIGGER	KULISA SA RUČICOM	X
53	035073	KROGLIČNI LEŽAJ 15X35X11	BALL BEARING 15X35X11	KUGLIČNI LEŽAJ 15X35X11	X
54	221928	TRN SKLOPKE	CLUTCH PIN	OSOVINICA KVAČILA	X
55	221922	PESTO SKLOPKE	CLUTCH HUB	GLAVČINA KVAČILA	X
56	221924	NOTRANJA LAMELA	CLUTCH DISC	UNUTRAŠNJA LAMELA	X
57	221925	POTISNI OBROČ	RING	POTISNI PRSTEN	X
58	221926	PLOŠČICA	PLATE	PLOČICA	X
59	221932	NASTAVNA MATICA	NUT	MATICA ZA PODEŠAVANJE	X
60	034096	RAZCEPKA 2,5X16	SPLIT PIN 2,5X16	RASCEPKA 2,5X16	X

MENJALNIK
GEARBOX
MENJAČ



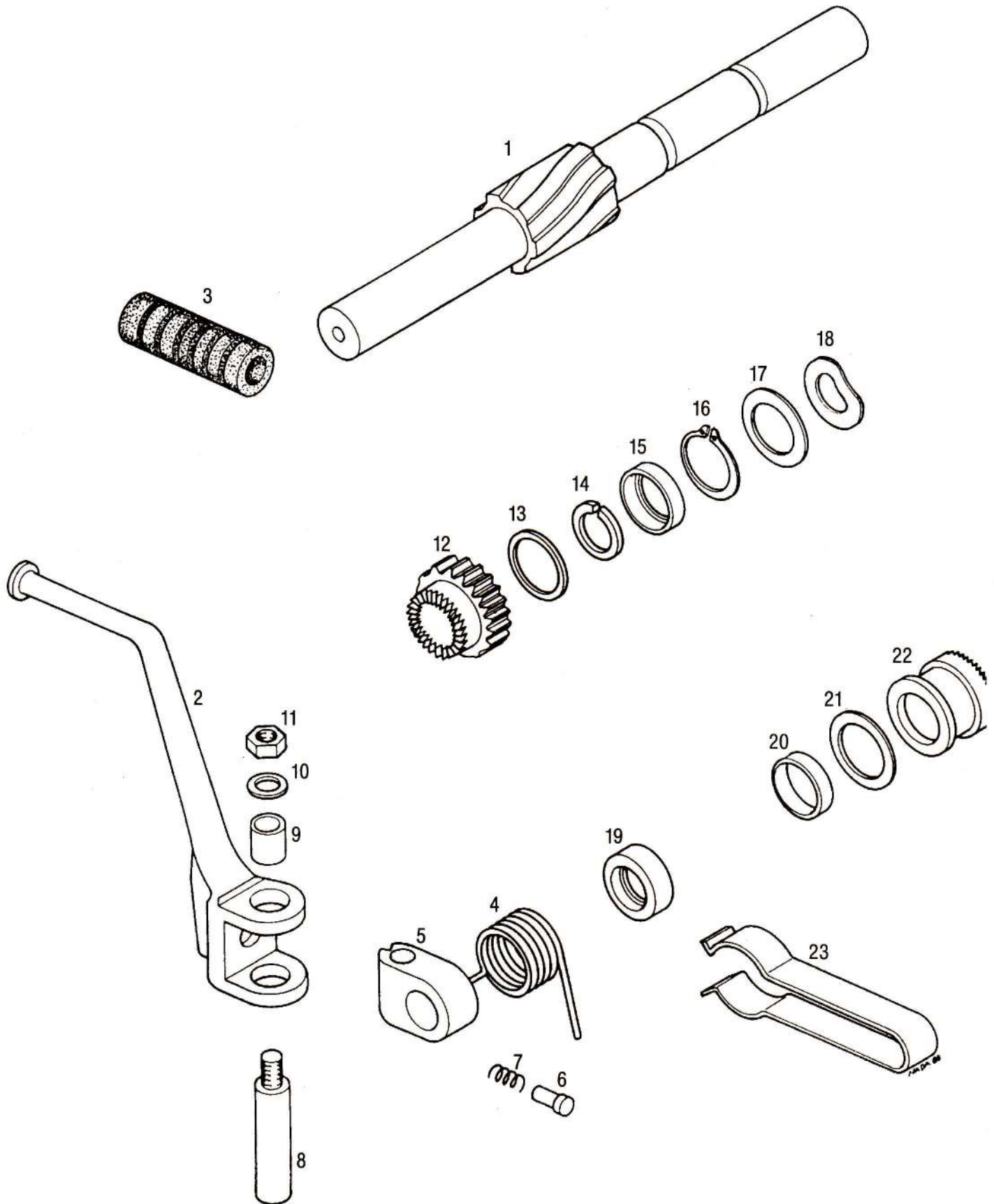
ŠT. DEL POS. POZ.	ŠIFRA CODE ŠIFRA	NAZIV	DESCRIPTION	OPIS	A	B	C	D	E
1	209992	PREDLEŽNA GRED Z10 IN Z15	COUNTERSHAFT Z10, Z15	PRENOSNA OSOVINA Z10 I Z15	X	X	X	X	X
-	226169	PREDLEŽNA GRED KPL (Z DELI 1,2,4-7)	COUNTERSHAFT CPL (WITH 1,2,4-7)	PRENOSNA OSOVINA KPL (SA DELOVIMA 1,2,4-7)	X	X	X	X	X
2	044836	MOZNIK A5X5X56	WOODRUFF KEY A5X5X56	KLIN A5X5X56	X	X	X	X	X
3	035072	KROGLIČNI LEŽAJ 12X32X10	BALL BEARING 12X32X10	KUGLIČNI LEŽAJ 12X32X10	X	X	X	X	X
4	205639	PREDLEŽNI ZOBNIK 3. PRESTAVE Z22	3RD SPEED GEAR 22	PRENOSNI ZUPČANIK 3. BRZINE Z22	X	X	X	X	X
5	206118	PREDLEŽNI ZOBNIK 4. PRESTAVE Z25	4TH SPEED GEAR 25	PRENOSNI ZUPČANIK 4. BRZINE Z25	X	X	X	X	X
6	206119	DISTANČNA PUŠA	BUSH	ODSTOJNA ČAURA	X	X	X	X	X
7	211019	DISTANČNI OBROČ	DISTANCE RING	ODSTOJNI PRSTEN	X	X	X	X	X
8	213774	PREDLEŽNI ZOBNIK	COUNTER GEAR	PRENOSNI ZUPČANIK	X	X	X	X	X
9	221938	VZMETNA PODLOŽKA	SPRING WASHER	ELASTIČNA PODLOŠKA	X	X	X	X	X
10	205641	NALETNA PODLOŽKA 0,1 - PO POTREBI	WASHER 0,1 - IF REQUIRED	PODLOŠKA 0,1 - PO POTREBI	X	X	X	X	X
-	206889	NALETNA PODLOŽKA 0,5 - PO POTREBI	WASHER 0,2 - IF REQUIRED	PODLOŠKA 0,5 - PO POTREBI	X	X	X	X	X
-	208474	NALETNA PODLOŽKA 1,0 - PO POTREBI	WASHER 0,3 - IF REQUIRED	PODLOŠKA 1,0 - PO POTREBI	X	X	X	X	X
11	035073	KROGLIČNI LEŽAJ 17X35X10	BALL BEARING 17X35X10	KUGLIČNI LEŽAJ 17X35X10	X	X	X	X	X
12	209994	GNANI ZOBNIK 1.PRESTAVE Z38	SPROCKET 1ST GEAR 38	ZUPČANIK 1. BRZINE Z38	X	X	X	X	X
13	205655	GNANI ZOBNIK 2.PRESTAVE Z34	SPROCKET 2ND GEAR 34	ZUPČANIK 2. BRZINE Z34	X	X	X	X	X
14	205656	GNANI ZOBNIK 3.PRESTAVE Z35	SPROCKET 3RD GEAR 35	ZUPČANIK 3. BRZINE Z35	X	X	X	X	X
15	206120	GNANI ZOBNIK 4.PRESTAVE Z31	SPROCKET 4TH GEAR 31	ZUPČANIK 4. BRZINE Z31	X	X	X	X	X
16	206896	DISTANČNA PUŠA	DISTANCE BUSH	ODSTOJNA ČAURA	X	X	X	X	X
17	205658	VAROVALNA PODLOŽKA	PROTECTIVE WASHER	ZAŠTITNA PODLOŠKA	X	X	X	X	X
18	207007	NALETNA PODLOŽKA 0,5 - PO POTREBI	WASHER 0,5 - IF REQUIRED	PODLOŠKA 0,5 - PO POTREBI	X	X	X	X	X
-	200261	NALETNA PODLOŽKA 0,1 - PO POTREBI	WASHER 0,1 - IF REQUIRED	PODLOŠKA 0,1 - PO POTREBI	X	X	X	X	X
-	200262	NALETNA PODLOŽKA 0,2 - PO POTREBI	WASHER 0,2 - IF REQUIRED	PODLOŠKA 0,2 - PO POTREBI	X	X	X	X	X
19	035034	KROGLIČNI LEŽAJ 17X35X10	BALL BEARING 17X35X10	KUGLIČNI LEŽAJ 17X35X10	X	X	X	X	X
20	205662	MATICA	NUT	MATICA	X	X	X	X	X
21	031996	PODLOŽKA A14	WASHER A14	PODLOŠKA A14	X	X	X	X	X
22	207130	VERIŽNIK Z13	CHAIN SPROCKET 13	LANČANIK Z13	X	X	X	X	X
23	036567	TESNILNI OBROČ A20X30X7	SEALING RING A20X30X7	ZAPTIVNI PRSTEN A20X30X7	X	X	X	X	X
24	035035	KROGLIČNI LEŽAJ 20X42X12	BALL BEARING 20X42X12	KUGLIČNI LEŽAJ 20X42X12	X	X	X	X	X
25	032082	VSKOČNIK 26	CIRCLIP 26	USKOČNI PRSTEN 26	X	X	X	X	X
26	206749	VAROVALNI OBROČ	PROTECTIVE RING	ZAŠTITNI PRSTEN	X	X	X	X	X
27	209775	GONILNA GRED	DRIVE SHAFT CPL	POGONSKA OSOVINA	X	X	X	X	X
-	209773	GONILNA GRED KPL (Z DELI 24-26 IN 14-20 V SKUPINI 4)	DRIVE SHAFT CPL (WITH 24-26 END 14-20 IN SECTION 4)	POGONSKA OSOVINA KPL (SA DELOVIMA 24-26 I 14-20 U GRUPI 4)	X	X	X	X	X

PRETIČNI MEHANIZEM
GEARSHIFT MECHANISM
MEHANIZAM ZA MENJAJE BRZINA



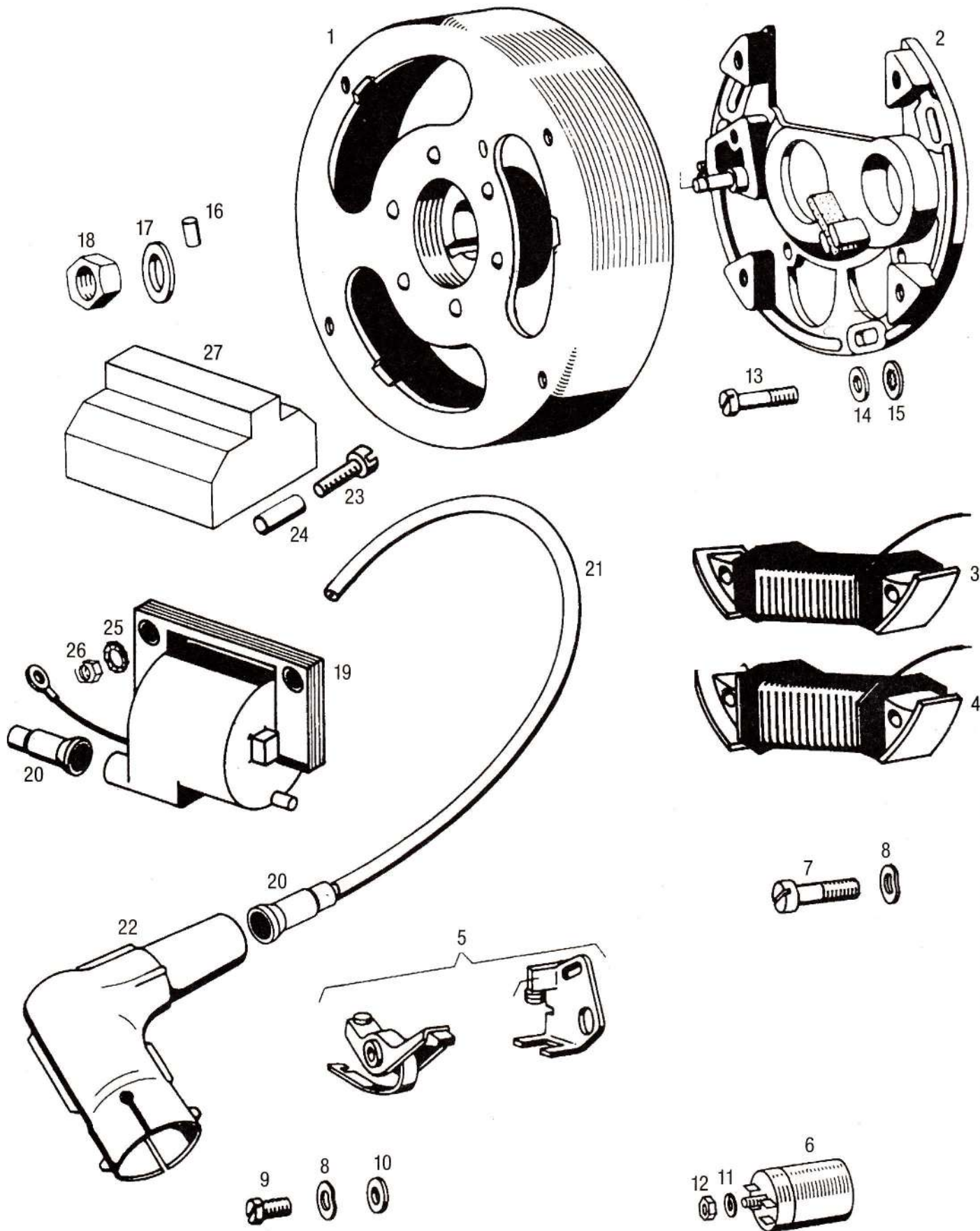
ŠT. DEL POS. POZ.	ŠIFRA CODE ŠIFRA	NAZIV	DESCRIPTION	OPIS	A	B	C	D	E
-	206358	PRETIČNA GRED (Z DELI 1,8-12)	GEARSHIFT SHAFT (WITH 1,8-12)	OSOVINA MEHANIZMA (SA DELOVIMA 1, 8-12)	X	X	X	X	X
1	205675	PRETIČNA GRED	GEARSHIFT SHAFT	OSOVINA MEHANIZMA	X	X	X	X	X
2	211888	PRETIČNA ROČICA - SVETLA	SHIFT LEVER - BRIGHT	RUČICA MENJAČA - SVETLA
2	221129	PRETIČNA ROČICA - ČRNA	SHIFT LEVER - BLACK	RUČICA MENJAČA -TAMNA	X	X	X	X	X
3	260091	PREVLEKA PRETIČNE ROČICE	RUBBER	PRESVLAKA RUČICE MENJAČA	X	X	X	X	X
4	025192	VIJAK M6X20	SCREW M6X20	VIJAK M6X20	X	X	X	X	X
5	031932	PODLOŽKA 6	WASHER 6	PODLOŠKA 6	X	X	X	X	X
6	036524	TESNILNI OBROČ 12X22X7	SEALING RING 12X22X7	ZAPTIVNI PRSTEN 12X22X7	X	X	X	X	X
7	205687	DISTANČNA PLOŠČICA	WASHER	ODSTOJNA PLOČICA	X	X	X	X	X
8	205678	VILICE	SELECTOR FORKS	VILJUŠKA	X	X	X	X	X
9	205683	PODLOŽKA	WASHER	PODLOŠKA	X	X	X	X	X
10	205682	VEZ	GUIDING STRIP	VOĐICA	X	X	X	X	X
11	205684	VZMET	SPRING	OPRUGA	X	X	X	X	X
12	205685	PODLOŽKA	WASHER	PODLOŠKA	X	X	X	X	X
13	208850	NALETNA PODLOŽKA 0,3 - PO POTREBI	WASHER 0,3 - IF REQUIRED	PODLOŠKA 0,3 -PREMA POTREBI	X	X	X	X	X
14	209778	SKODELICA VZMETI	SPRING DISC	KAPA OPRUGE	X	X	X	X	X
15	207993	VZMET	SPRING	OPRUGA	X	X	X	X	X
16	209777	PLOŠČICA	PLATE	PLOČICA	X	X	X	X	X
17	209776	OBJEMKA	CLAMP	OBJUMICA	X	X	X	X	X
18	209779	SKODELICA VZMETI	SPRING DISC	KAPA OPRUGE	X	X	X	X	X
19	206302	PLOŠČICA	PLATE	PLOČICA	X	X	X	X	X
20	044534	KROGLICA D8	BALL 8	KUGLICA D8	X	X	X	X	X
21	205659	PRETIČNI TRN	SHIFTER SHAFT	OSOVINA MENJAČA	X	X	X	X	X
22	206873	VALJASTI ZATIČ	PIN	CILINDRIČNA ČIVIJA	X	X	X	X	X
23	205660	ZATIČ	PIN	ČIVIJA	X	X	X	X	X
24	205661	VZMET	SPRING	OPRUGA	X	X	X	X	X
25	044535	KROGLICA D5	BALL 5	KUGLICA D5	X	X	X	X	X

ZAGONSKI MEHANIZEM
STARTER ASSEMBLY
MEHANIZAM STARTERA



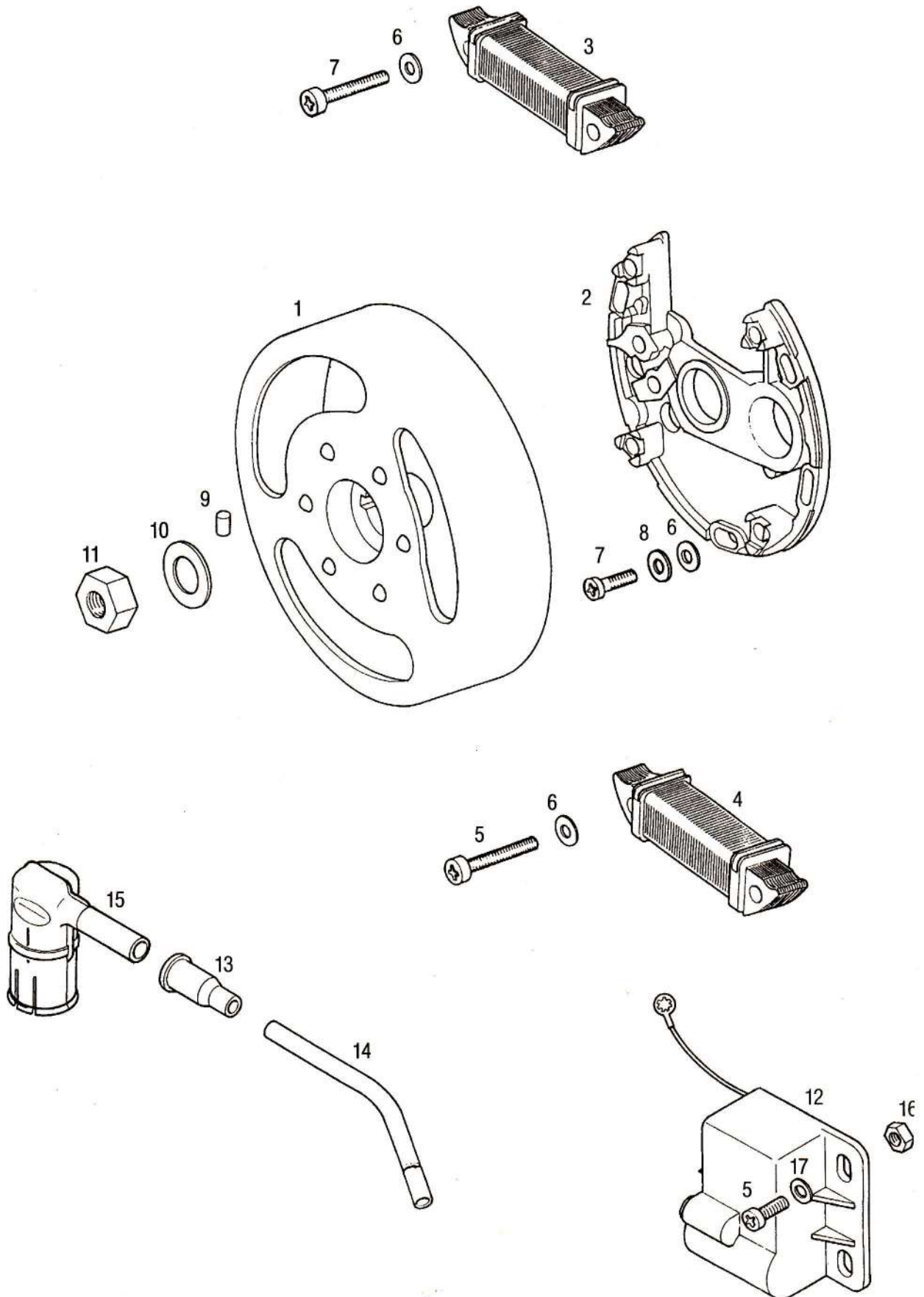
ŠT. DEL POS. POZ.	ŠIFRA CODE ŠIFRA	NAZIV	DESCRIPTION	OPIS	A	B	C	D	E
1	205943	ZAGONSKA GRED	KICK STARTER LEVER	POGONSKA OSOVINA	X	X	X	X	X
2	208875	ZAGONSKA ROČICA - SVETLA	STARTER LEVER - BRIGHT	RUČICA STARTERA - SVETLA
2	221405	ZAGONSKA ROČICA - ČRNA	STARTER LEVER - BLACK	RUČICA STARTERA - CRNA	X	X	X	X	X
3	201487	PREVLEKA ZAGONSKE ROČICE	RUBBER	NAVLAKA RUČICE STARTERA	X	X	X	X	X
4	223473	VZMET ZAGONSKE ROČICE (205928)	SPRING (205928)	OPRUGA RUČICE STARTERA (205928)	X	X	X	X	X
5	205812	PESTO - SVETLO	HUB - BRIGHT	GLAVČINA - SVETLA
5	221406	PESTO - ČRNO	HUB - BLACK	GLAVČINA - CRNA	X	X	X	X	X
6	260216	ZASKOČKA	THRUST BOLT	ZASKOČNI KLIN	X	X	X	X	X
7	260217	VZMET	SPRING	OPRUGA	X	X	X	X	X
8	202726	ZATIČ ZAGONSKE ROČICE	PIN	KLIN RUČICE STARTERA	X	X	X	X	X
9	202723	PUŠA	BUSH	ČAURA	X	X	X	X	X
10	202727	PODLOŽKA	WASHER	PODLOŠKA	X	X	X	X	X
11	031076	MATICA M7	NUT M7	MATICA M7	X	X	X	X	X
12	205941	ZAGONSKI ZOBNIK	STARTER SPROCKET	ZUPČANIK STARTERA	X	X	X	X	X
13	205702	NALETNA PODLOŽKA	WASHER	PODLOŠKA	X	X	X	X	X
14	200173	VAROVALNI OBROČEK	PROTECTIVE RING	ZAŠTITNI PRSTEN	X	X	X	X	X
15	200172	NALETNI OBROČEK	RING	OBRUČ	X	X	X	X	X
16	032073	VSKOČNIK 16	CIRCLIP 16	USKOČNI PRSTEN	X	X	X	X	X
17	208474	NALETNA PODLOŽKA	WASHER	PODLOŠKA	X	X	X	X	X
18	226339	VZMETNA PODLOŽKA	SPRING WASHER	ELASTIČNA PODLOŠKA	X	X	X	X	X
19	200266	TESNILNI OBROČ	SEAL RING	ZAPTIVNI OBRUČ	X	X	X	X	X
20	205944	DISTANČNA CEV	DISTANCE TUBE	ODSTOJNA CEV	X	X	X	X	X
21	200175	NALETNA PODLOŽKA	SHIM	PODLOŠKA	X	X	X	X	X
22	205926	SOJEMALEC	RATCHET BLOCK	ZAPORNI TOČAK	X	X	X	X	X
23	209048	ZAVORNA VZMET	RETURN SPRING	KOČIONA OPRUGA	X	X	X	X	X

VŽIGALNIK
MAGNETO ASSEMBLY
SISTEM PALJENJA



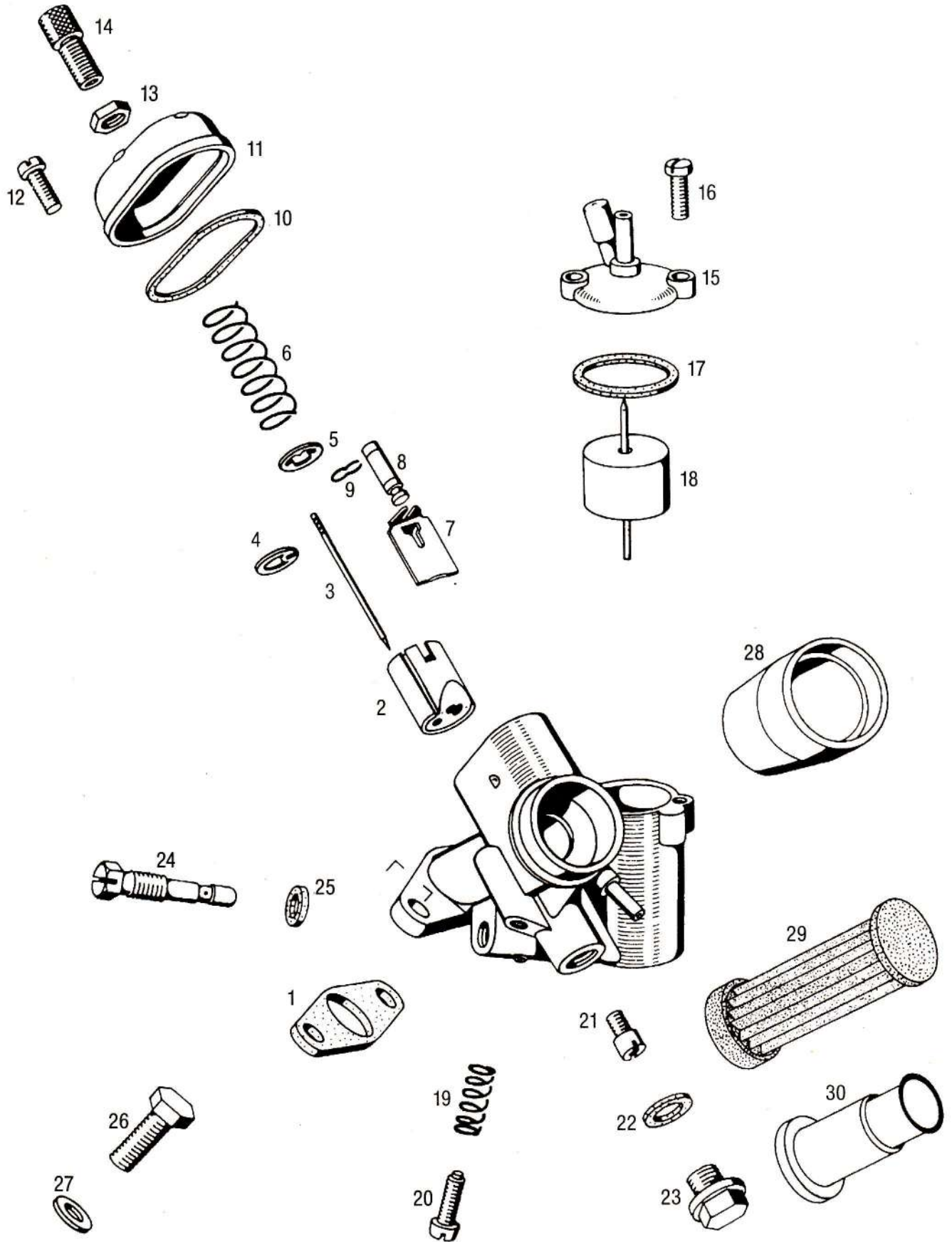
ŠT. DEL POS. POZ.	ŠIFRA CODE ŠIFRA	NAZIV	DESCRIPTION	OPIS	A B C D E
-	222010	MAGNETNI VŽIGALNIK 50W ISKRA	MAGNETO ASSEMBLY 50W ISKRA	MAGNETNI INDUKTOR 50W ISKRA	X
1	223176	VZTRAJNIK	FLYWHEEL	ZAMAJAC	X
2	223168	NOSILNA PLOŠČA KPL (Z DELI 3-12)	BASE PLATE CPL (WITH 3-12)	NOSEČA PLOČA KPL (SA DELOVIMA 3-12)	X
3	223169	PRIMARNO NAVITJE	COIL	PRIMARNI NAMOTAJ	X
4	223170	NAVITJE ZA RAZSVETLJAVO	LIGHTING COIL	NAMOTAJ ZA OSVETLJENJE	X
5	223164	PREKINJEVALNIK	CONTACT BREAKER	PLATINSKA DUGMAD	X
6	223166	KONDENZATOR	CONDENSER	KONDENZATOR	X
7	027056	VIJAK M4X20	SCREW M4X20	VIJAK M4X20	X
8	031866	PODLOŽKA A4	WASHER A4	PODLOŠKA A4	X
9	044801	VIJAK A4X10	SCREW A4X10	VIJAK A4X10	X
10	031930	PODLOŽKA 4	WASHER 4	PODLOŠKA 4	X
11	031942	PODLOŽKA B3	WASHER B3	PODLOŠKA B3	X
12	031071	MATICA M3	NUT M3	MATICA M3	X
13	027205	VIJAK M4X14	SCREW M4X14	VIJAK M4X14	X
14	031507	PODLOŽKA A4	WASHER A4	PODLOŠKA A4	X
15	031999	PODLOŽKA B4	WASHER B4	PODLOŠKA B4	X
16	200048	VALJČEK	ROLLER	VALJAK	X
17	030084	KROŽNIKASTA VZMET	WASHER	TANJIRASTA OPRUGA	X
18	215487	MATICA	NUT	MATICA	X
19	219509	VŽIGALNA TULJAVA	IGNITION COIL	NAMOTAJ PALJENJA	X
20	210175	ŠČITNI TULEC	RUBBER	ZAŠTITNA KAPICA	X
21	044528	VŽIGALNI KABEL (M)	CABLE (M)	KABL ZA SVEČICU (M)	0,18
22	206116	KAPICA SVEČKE	SPARK PLUG CAP	KAPA SVEČICE	X
23	027072	VIJAK M5X40	SCREW M5X40	VIJAK M5X40	X
24	219765	CEV DISTANČNA	DISTANCE TUBE	ODSTOJNA CEV	X
25	031990	PODLOŽKA A5	WASHER A5	PODLOŠKA A5	X
26	031074	MATICA M5	NUT M5	MATICA M5	X
27	223071	POKROV	COVER	POKLOPAC	X

VŽIGALNIK
MAGNETO ASSEMBLY
SISTEM PALJENJA



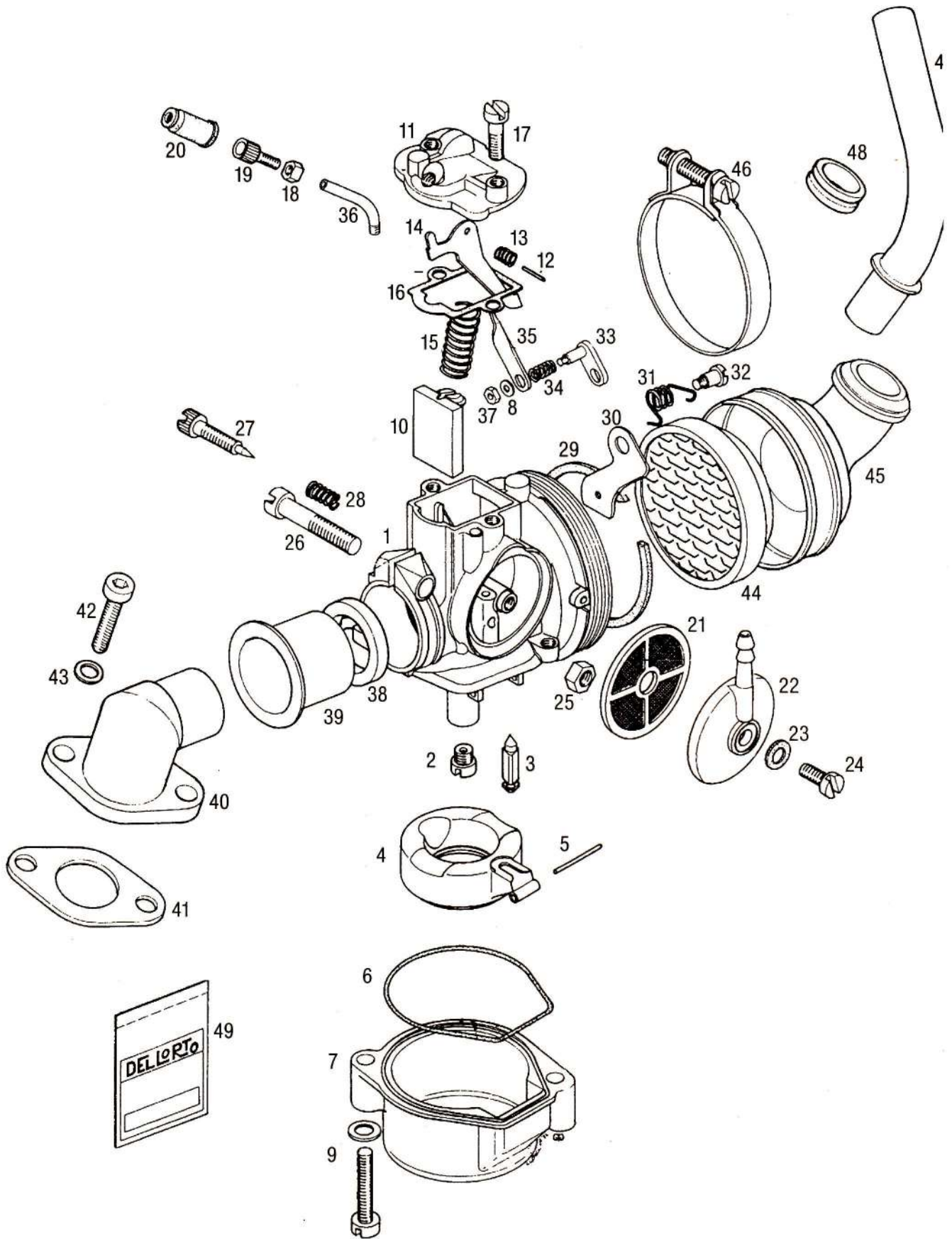
ŠT. DEL POS. POZ.	ŠIFRA CODE ŠIFRA	NAZIV	DESCRIPTION	OPIS	A	B	C	D	E
-	229446	MAGNETNI VŽIGALNIK 50W (ELECTRONIK)	MAGNETO ASSEMBLY 50W (ELECTRONIC)	MAGNETNI INDUKTOR 50W (ELEKTRONSKI)	X	X	X	X	X
1	229484	VZTRAJNIK	FLYWHEEL	ZAMAJAC	X	X	X	X	X
2	229485	NOSILNA PLOŠČA KPL (Z DELI 2-7)	BASE PLATE CPL (WITH 2-7)	NOSEČA PLOČA KPL (SA DELOVIMA 2-7)	X	X	X	X	X
3	229483	PRIMARNO NAVITJE	COIL	PRIMARNI NAMOTAJ	X	X	X	X	X
4	223170	NAVITJE ZA RAZSVETLJAVO	LIGHTING COIL	NAMOTAJ ZA OSVETLJENJE	X	X	X	X	X
5	027260	VIJAK M4X20	SCREW M4X20	VIJAK M4X20	X	X	X	X	X
6	031866	PODLOŽKA A4	WASHER A4	PODLOŠKA A4	X	X	X	X	X
7	027235	VIJAK M4X14	SCREW M4X14	VIJAK M4X14	X	X	X	X	X
8	031999	PODLOŽKA B4	WASHER B4	PODLOŠKA B4	X	X	X	X	X
9	200048	VALJČEK	ROLLER	VALJAK	X	X	X	X	X
10	030084	PODLOŽKA 10	WASHER 10	PODLOŠKA 10	X	X	X	X	X
11	215487	MATICA	NUT	MATICA	X	X	X	X	X
12	229445	ELEKTRONIKA	ELECTRONIC	ELEKTRONIKA	X	X	X	X	X
13	210175	ŠČITNI TULEC	RUBBER	ZAŠTITNA KAPA	X	X	X	X	X
14	044528	VŽIGALNI KABEL (M)	CABLE (M)	KABL ZA SVEČICU (M)	018	018	018	018	018
15	206116	KAPICA SVEČKE	SPARK PLUG CAP	KAPA SVEČICE	X	X	X	X	X
16	031074	MATICA M5	NUT M5	MATICA M5	X	X	X	X	X
17	031508	PODLOŽKA 5	WASHER 5	PODLOŠKA 5	X	X	X	X	X

UPLINJAČ
CARBURETOR
KARBURATOR



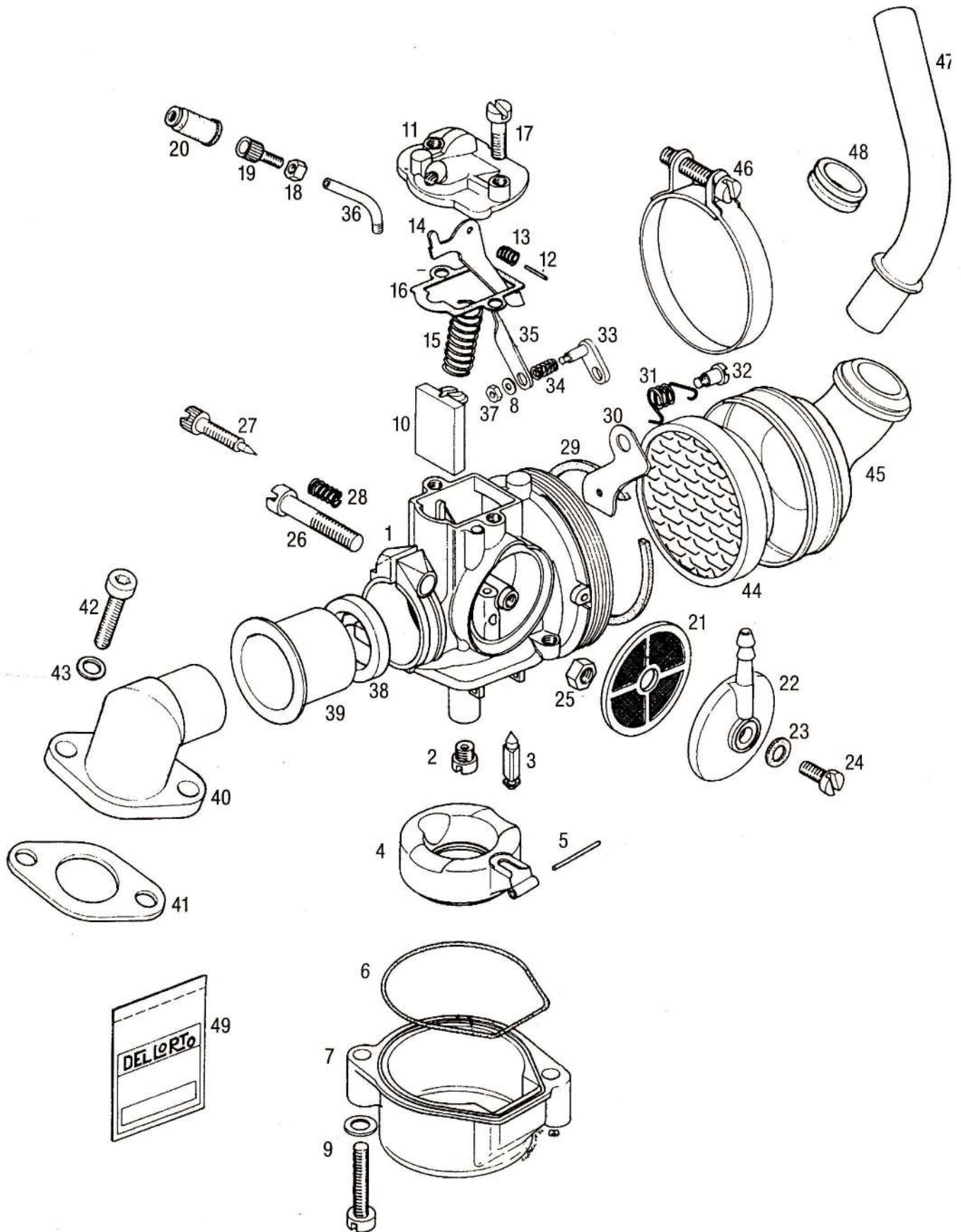
ŠT. DEL POS. POZ.	ŠIFRA CODE ŠIFRA	NAZIV	DESCRIPTION	OPIS	A B C D E
1	219999	UPLINJAČ BING 1/12/346	CARBURETOR BING 1/12/346	KARBURATOR BING 1/12/346	X
2	227146	SESALNO TESNILO	INTAKE GASKET	USISNA ZAPTIVKA	X
2	208078	DRSNIK	THROTTLE VALVE	KLIZAČ	X
3	202198	IGLA	NEEDLE	IGLA	X
4	202196	PODKVASTA VAROVALKA	CIRCLIP	POTKOVIČASTI OSIGURAČ	X
5	203049	PODLOŽKA	WASHER	PODLOŠKA	X
6	202208	POTISNA VZMET	THRUST SPRING	POTISNA OPRUGA	X
7	206363	LOPUTA ČOKA	FLAP CHOKE	KLAPNA ČOKA	X
8	206364	GUMB ČOKA	CHOKE FLAP LEVER	DUGME ČOKA	X
9	206367	VAROVALKA	SAFETY FUSE	OSIGURAČ	X
10	206365	TESNILO POKROVČKA	COVER GASKET	ZAPTIVKA POKLOPCA	X
11	206366	POKROVČEK	CAP	POKLOPAC	X
12	206368	VIJAK	SCREW	VIJAK	X
13	206369	MATICA	NUT	MATICA	X
14	206370	REGULIRNI VIJAK BOVDNA	CABLE ADJUSTING NIPPLE	VIJAK ZA PODEŠAVANJE SAJLE	X
15	204255	POKROVČEK PLOVCA	FLOAT CHAMBER COVER	POKLOPAC PLOVKA	X
16	027053	VIJAK M4X10	SCREW M4X10	VIJAK M4X10	X
17	202211	TESNILO POKROVČKA	COVER GASKET	ZAPTIVKA POKLOPCA	X
18	202204	PLOVEC	FLOAT	PLOVAK	X
19	206371	VZMET	SPRING	OPRUGA	X
20	219996	NASTAVNI VIJAK	ADJUSTING SCREW	VIJAK ZA PODEŠAVANJE	X
21	219997	ŠOBA ZA IGLO	NEEDLE JET	DIZNA ZA IGLU	X
22	044583	TESNILNA PODLOŽKA A10X14	SEALING WASHER A10X14	ZAPTIVNA PODLOŠKA A10X14	X
23	202203	ZAPIRNI VIJAK	SCREW PLUG	ČEP SA NAVOJEM	X
24	219998	GLAVNA ŠOBA 60	MAIN JET 60	GLAVNA DIZNA 60	X
25	226492	TESNILO GLAVNE ŠOBE	WASHER	ZAPTIVKA GLAVNE DIZNE	X
26	044284	VIJAK M6X22	NUT M6X22	VIJAK M6X22	X
27	031932	PODLOŽKA 6	WASHER 6	PODLOŠKA 6	X
28	219878	PRIKLJUČNA OBOJKA	JUNCTION SLEEVE	PRIKLJUČNA ČAURA	X
29	222651	FILTER	FILTER	FILTER	X
30	222652	NOSILEC FILTRA	FILTER HOLDER	NOSAČ FILTERA	X

UPLINJAČ
CARBURETOR
KARBURATOR



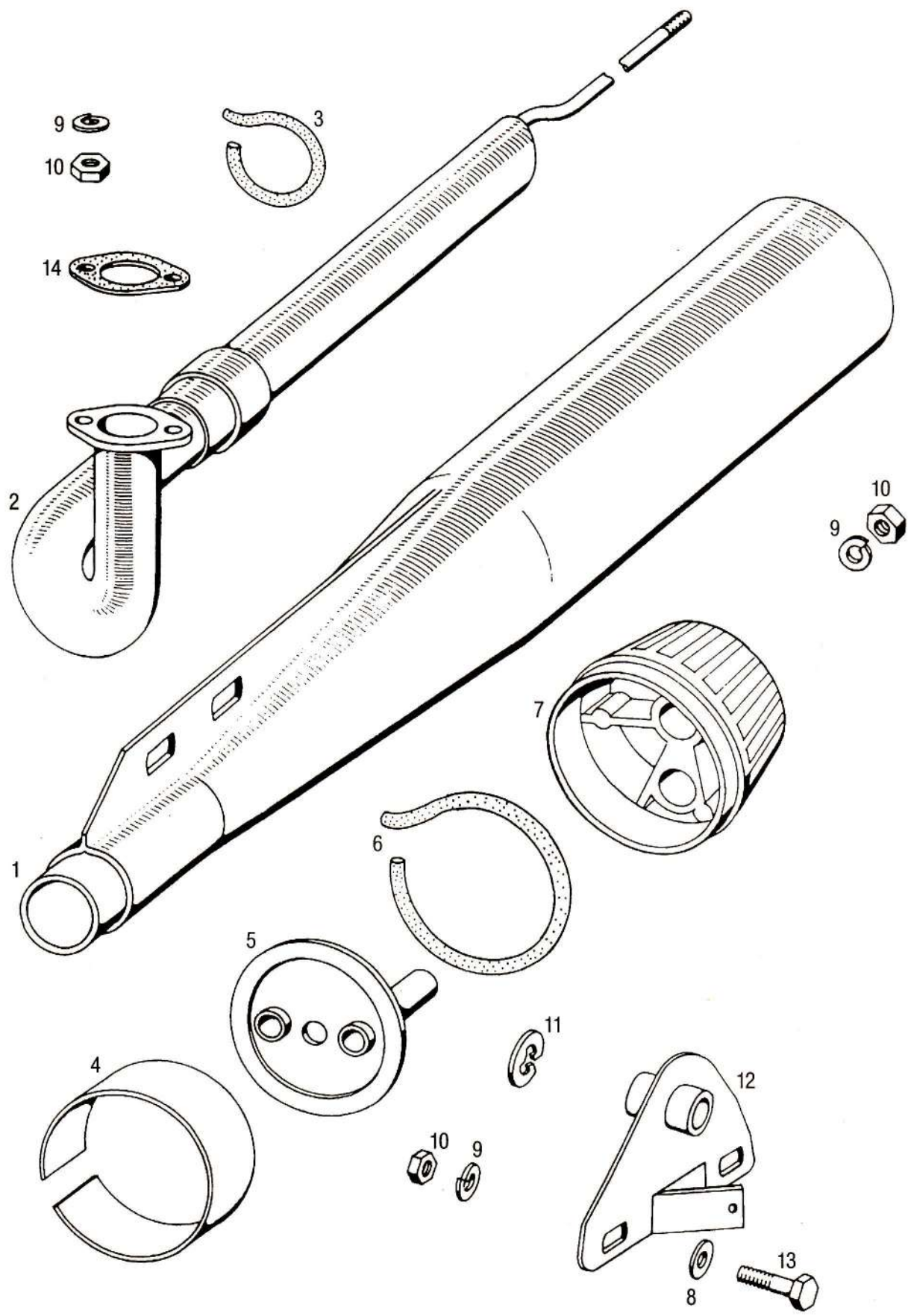
ŠT. DEL POS. POZ.	ŠIFRA CODE ŠIFRA	NAZIV	DESCRIPTION	OPIS	A B C D E
1	226727	UPLINJAČ DELL'ORTO SHA 14-12P (Z DELI 2-39 IN 46)	CARBURETOR DELL' ORTO SHA 14-12P (WITH 2-39,46)	KARBURATOR DELL'ORTO SHA 14-12P (SA DELOVIMA 2-39 i 46)	X X X X
2	217879	GLAVNA ŠOBA 49	MAIN JET 49	GLAVNA DIZNA 49	. X X .
2	219581	GLAVNA ŠOBA 51	MAIN JET 51	GLAVNA DIZNA 51	X . . X
3	219589	IGLA	NEEDLE	IGLA	X X X X
4	219582	PLOVEC	FLOAT	PLOVAK	X X X X
5	219593	OS PLOVCA	PIN	OSOVINA PLOVKA	X X X X
6	219594	TESNILO LONČKA	FLOAT CHAMBER GASKET	ZAPTIVKA LONCA KARBURATORA	X X X X
7	219595	LONČEK	FLOAT CHAMBER	LONAC KARBURATORA	X X X X
8	031930	PODLOŽKA 4	WASHER 4	PODLOŠKA 4	X X X X
9	027057	VIJAK M4X20 S PODLOŽKO	SCREW M4X20	VIJAK M4X20 S PODLOŠKOM	X X X X
10	230149	DRSNIK - S POŠEVNIM DNOM	THROTTLE SLIDE	KLIZAČ S KOSIM DNOM	. X X .
10	219580	DRSNIK - Z RAVNIM DNOM	THROTTLE SLIDE	KLIZAČ S RAVNIM DNOM	X . . X
11	219596	POKROVČEK KPL (Z DELI 12-15)	COVER CPL (WITH 12-15)	POKLOPAC KPL (S DELOVIMA 12-15)	X X X X
12	219871	ZATIČ	PIN	ČIVIJA	X X X X
13	219872	VZMET	SPRING	OPRUGA	X X X X
14	219873	ROČICA	LEVER	RUČICA	X X X X
15	219874	VZMET DRSNIKA	RETURN SPRING	OPRUGA KLIZAČA	X X X X
16	219583	TESNILO POKROVČKA	COVER GASKET	ZAPTIVKA POKLOPCA	X X X X
17	219598	VIJAK	SCREW	VIJAK	X X X X
18	219626	MATICA	NUT	MATICA	X X X X
19	219625	REGULIRNI VIJAK	ADJUSTING SCREW	VIJAK ZA REGULACIJU	X X X X
20	219624	GUMIJASTI TULEC	RUBBER	GUMENA KAPA	X X X X
21	219585	FILTER GORIVA	FUEL FILTER	FILTER ZA GORIVO	X X X X
22	219584	PRIKLJUČEK GORIVA	FUEL INLET	DOVOD GORIVA	X X X X
23	219780	TESNILNI OBROČEK	SEAL RING	ZAPTIVNI PRSTEN	X X X X
24	027064	VIJAK M5X10	SCREW M5X10	VIJAK M5X10	X X X X
25	031075	MATICA M6	NUT M6	MATICA M6	X X X X
26	027083	VIJAK M6X30	SCREW M6X30	VIJAK M6X30	X X X X
27	219587	REGULIRNI VIJAK DRSNIKA	AIR CONTROL SCREW	VIJAK ZA REGULACIJU KLIZAČA	X X X X
28	219588	VZMET REGULIRNEGA VIJAK	SPRING	OPRUGA VIJKA ZA REGULACIJU	X X X X
29	219590	TESNILO - PLUTOVINASTO	GASKET	ZAPTIVKA OD PLUTE	X X X X
30	223026	ZASLONKA	CHOKE LEVER	DIJAFRAGMA	X X X X
31	219591	VZMET ZASLONKE	SPRING	OPRUGA DIJAFRAGME	X X X X
32	219592	TEČAJNI VIJAK	SCREW	VIJAK	X X X X
33	223025	VZVOD	LEVER	POLUGA	X X X X
34	223027	VZMET VZVODA	SPRING	OPRUGA POLUGE	X X X X
35	227328	ROČICA ČOKA	CHOKE LEVER	RUČICA ČOKA	X X X X
36	219623	VODILNI CEVNI LOK	CONNECTION	LUČNA CEVASTA VOĐICA	X X X X
37	031073	MATICA M4	NUT M4	MATICA M4	X X X X
38	227324	TESNILNI OBROČ	SEALING RING	ZAPTIVNI PRSTEN	X X X X
39	227326	REDUCIRNA PUŠA-PLASTIČNA	REDUCING BUSH	PLASTIČNA REDUCIR ČAURA	X X X X
40	226662	SESALNA CEV	INTAKE TUBE	USISNA CEV	X X X X

UPLINJAČ
CARBURETOR
KARBURATOR



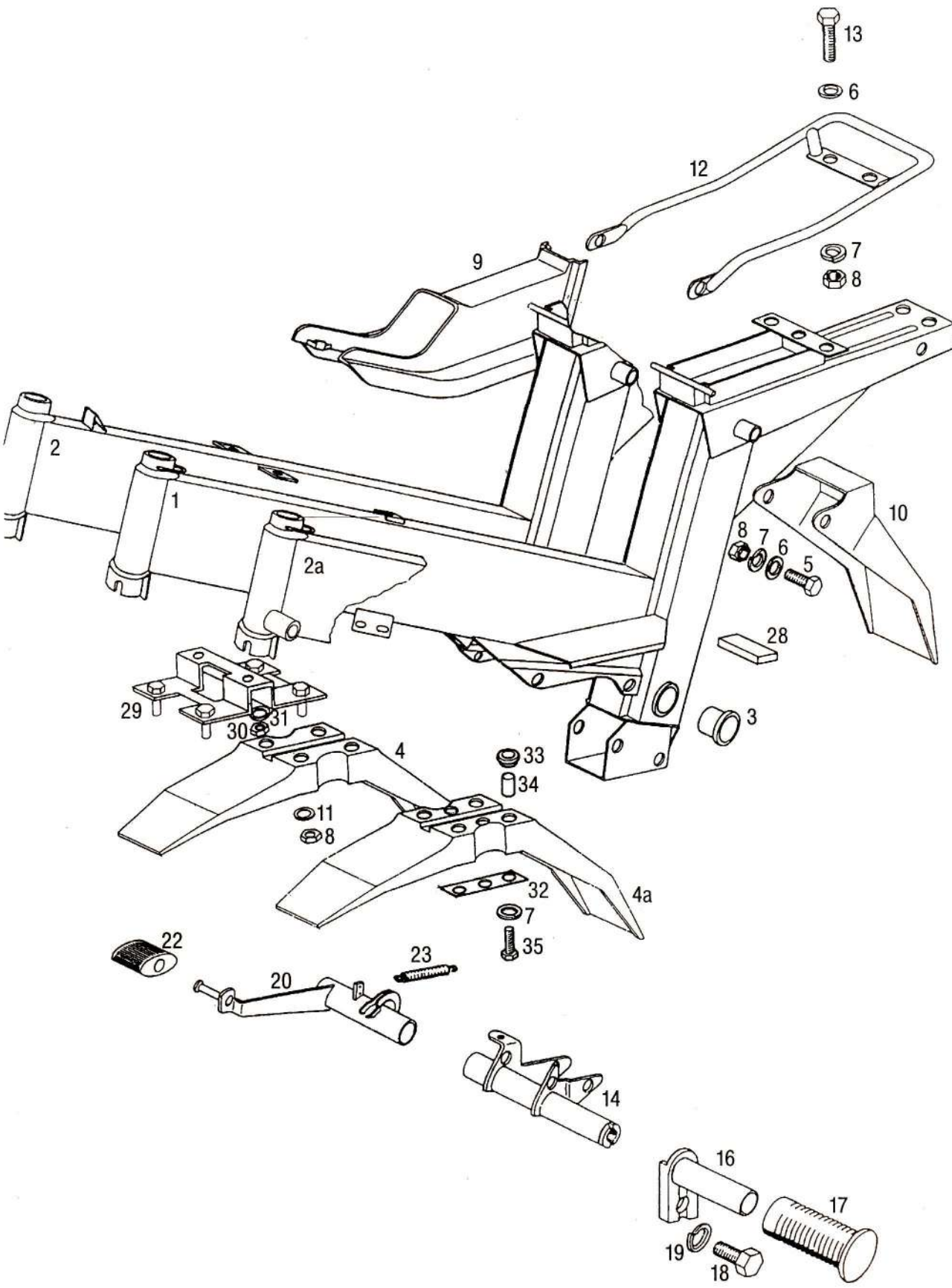
ŠT. DEL POS. POZ.	ŠIFRA CODE ŠIFRA	NAZIV	DESCRIPTION	OPIS	A	B	C	D	E
41	227147	TESNILO SESALNE CEVI	GASKET, INTAKE TUBE	ZAPTIVKA USISNE CEVI	X	X	X	X	X
42	026561	VIJAK M6X16	SCREW M6X16	VIJAK M6X16	X	X	X	X	X
43	031932	PODLOŽKA 6	WASHER 6	PODLOŠKA 6	X	X	X	X	X
44	219376	FILTER ZRAKA	AIR FILTER	FILTER ZA VAZDUH	X	X	X	X	X
45	226667	PRIKLJUČNA OBOJKA	JUNCTION SLEEVE	PRIKLJUČNA ČAURA	X	X	X	X	X
46	219375	OBJEMKA	CLAMP	OBJUMICA	X	X	X	X	X
47	223606	DUŠILKA	SILENCER	PRIGUŠIVAČ	X	X	X	X	X
48	226672	GUMIJASTO VODILO DUŠILKE	RUBBER SILENCER GUIDE	GUMENA VOĐICA PRIGUŠIVAČA	X	X	X	X	X
49	219875	GARNITURA TESNIL	GASKET SET	GARNITURA ZAPTIVKI	X	X	X	X	X

IZPUŠNI GLUŠNIK
EXHAUST SYSTEM
IZDUVNI PRIGUŠIVAČ



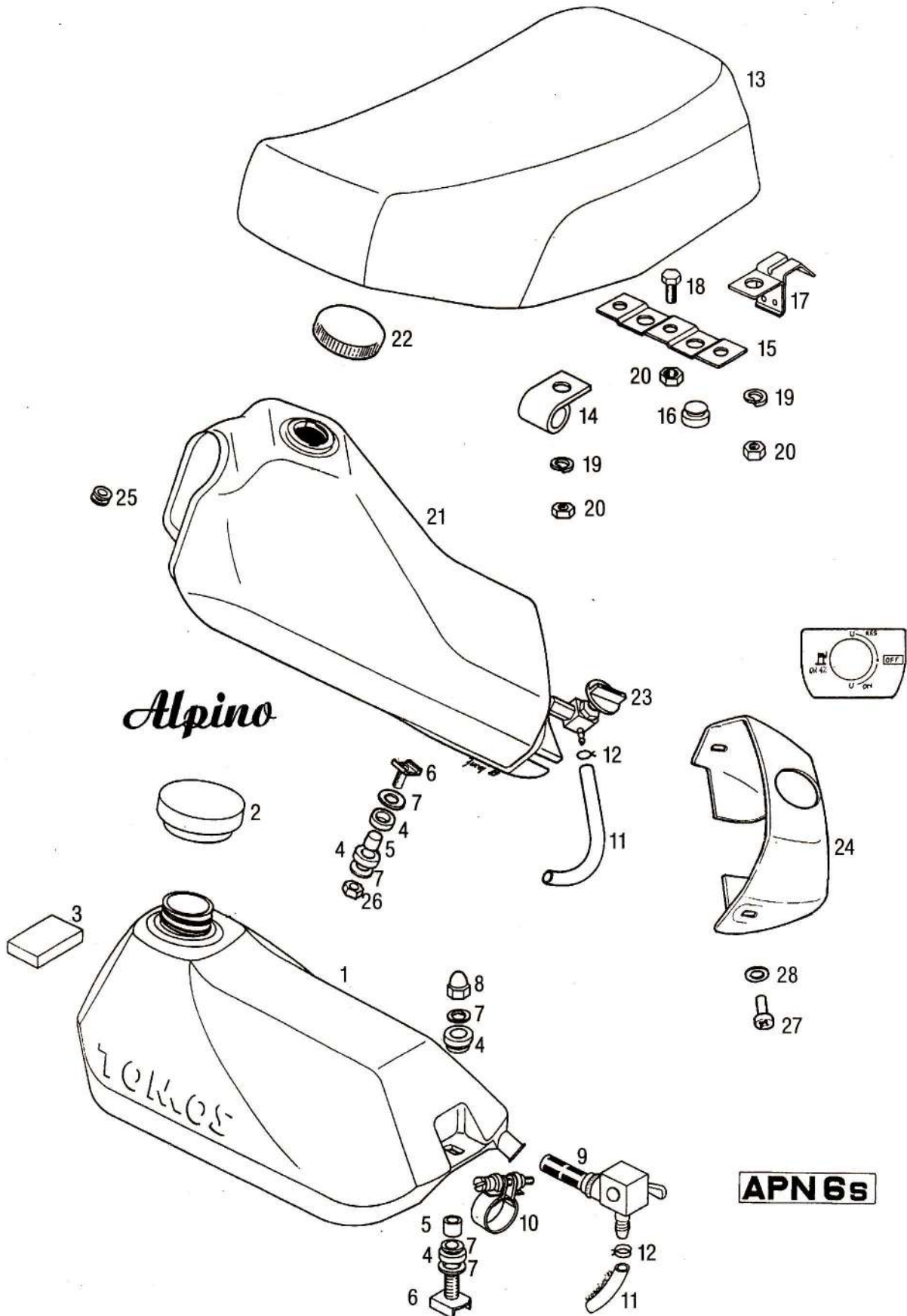
ŠT. DEL POS. POZ.	ŠIFRA CODE ŠIFRA	NAZIV	DESCRIPTION	OPIS	A	B	C	D	E
-	217748	IZPUŠNI GLUŠNIK KPL (Z DELI 1-10)	EXHAUST PIPE CPL. (WITH 1-10)	PRIGUŠIVAČ KPL (SA DELOVIMA 1-10)	X	X	X	X	X
1	209712	PLAŠČ GLUŠNIKA	EXHAUST COVERING	OMOTAČ PRIGUŠIVAČA	X	X	X	X	X
2	217749	IZPUŠNA CEV	EXHAUST TUBE	IZDUVNA CEV	X	X	X	X	X
3	205316	TESNILNA VRVICA	CORD	ZAPTIVNA VRPCA	X	X	X	X	X
4	203706	OBROČ	RING	OBRUČ	X	X	X	X	X
5	213280	ZASLONKA	CHOKE	DIJAFRAGMA	X	X	X	X	X
6	205315	TESNILNA VRVICA	CORD	ZAPTIVNA VRPCA	X	X	X	X	X
7	211697	KONČNIK	EXHAUST TAIL END	ZAVRŠNI DEO PRIGUŠIVAČA	X	X	X	X	X
8	031932	PODLOŽKA 6	WASHER 6	PODLOŠKA 6	X	X	X	X	X
9	031845	PODLOŽKA B6	WASHER B6	PODLOŠKA B6	X	X	X	X	X
10	031075	MATICA M6	NUT M6	MATICA M6	X	X	X	X	X
11	032027	VZMETNA VAROVALKA 8	PROTECTIVE PLATE 8	ELASTIČNI OSIGURAČ 8	X	X	X	X	X
12	205896	NOSILEC IZPUŠNEGA GLUŠNIKA	EXHAUST HOLDER	NOSAČ IZDUVNOG PRIGUŠIVAČA	X	X	X	X	X
13	026288	VIJAK M6X15	SCREW M6X15	VIJAK M6X15	X	X	X	X	X
14	227149	TESNILO	GASKET	ZAPTIVKA	X	X	X	X	X

OKVIR, BLATNIKI
FRAME, FENDERS
RAM, BLATOBRAANI



ŠT. DEL POS. POZ.	ŠIFRA CODE ŠIFRA	NAZIV	DESCRIPTION	OPIS	A	B	C	D	E
1	223074	OKVIR-GRUNDIRAN (ZA BING UPLINJAČ)	FRAME (BING CARBURETOR)	RAM - GRUNDIRAN (ZA BING KARBURATOR)	X
1	226664	OKVIR - GRUNDIRAN	FRAME	RAM - GRUNDIRAN	.	X	.	.	.
2	226793	OKVIR - GRUNDIRAN	FRAME	RAM - GRUNDIRAN	.	.	X	.	.
2	226778	OKVIR - GRUNDIRAN	FRAME	RAM - GRUNDIRAN	.	.	.	X	.
2a	226684	OKVIR - GRUNDIRAN	FRAME	RAM - GRUNDIRAN	X
3	205919	NOSILNA PUŠA	BUSH	NOSEČA ČAURA	X	X	X	X	X
4	217442	PREDNJI BLATNIK	FRONT MUDGUARD	PREDNJI BLATOBTRAN	X	X	X	X	.
4a	226690	PREDNJI BLATNIK	FRONT MUDGUARD	PREDNJI BLATOBTRAN	X
5	026288	VIJAK M6X15	SCREW M6X15	VIJAK M6X15	X	X	X	X	X
6	031932	PODLOŽKA 6	WASHER 6	PODLOŠKA 6	X	X	X	X	X
7	031845	PODLOŽKA B6	WASHER B6	PODLOŠKA B6	X	X	X	X	X
8	031075	MATICA M6	NUT M6	MATICA M6	X	X	X	X	X
9	217581	PLASTIČNI POKROV	COVER PLASTIC	PLASTIČNI POKRIVAČ	X	X	X	X	X
10	217452	ZADNJI BLATNIK	REAR FENDER	ZADNJI BLATOBTRAN	X	X	.	X	X
10	226729	ZADNJI BLATNIK (D12)	REAR FENDER (D12)	ZADNJI BLATOBTRAN (D12)	.	.	X	.	.
11	217753	PODLOŽKA	WASHER	PODLOŠKA	X	X	X	X	X
12	226504	PRTLJAŽNIK-LAK.ČRN	LUGAGGE CARRIER - BLACK	PRTLJAŽNIK - LAKIRAN, CRNI	X	X	X	X	X
13	025192	VIJAK M6X20	SCREW M6X20	VIJAK M6X20	X	X	X	X	X
14	206107	NOSILNA CEV-LAKIRANA	SUPPORTING TUBE - PAINTED	NOSEČA CEV - LAKIRANA	X	X	X	X	X
16	217174	NOŽNA OPORA (Z DELOM 17)	SUPPORT (WITH 17)	OSLONAC ZA NOGU (SA DELOM 17)	X	X	X	X	X
17	202881	GUMIJASTA PREVLEKA	FOOTREST RUBBER	GUMENA NAVLAKA	X	X	X	X	X
18	026327	VIJAK M10X25	SCREW M10X25	VIJAK M10X25	X	X	X	X	X
19	031848	PODLOŽKA B6	WASHER B6	PODLOŠKA B6	X	X	X	X	X
20	205958	NOŽNI ZAVORNI VZVOD	BRAKE LEVER	POLUGA NOŽNE KOČNICE	X	X	X	X	X
22	260091	PREVLEKA ZAVORNEGA VZVODA	RUBBER	NAVLAKA POLUGE NOŽNE KOČNICE	X	X	X	X	X
23	202402	VZMET	SPRING	OPRUGA	X	X	X	X	X
28	217544	VLOŽEK	CUP	UMETAK	X	X	X	X	X
29	222173	NOSILEC BLATNIKA	MUDGUARD HOLDER	NOSAČ BLATOBTRANA	X	X	X	X	X
30	031077	MATICA M8	NUT M8	MATICA M8	X	X	X	X	X
31	031847	PODLOŽKA B8	WASHER B8	PODLOŠKA B8	X	X	X	X	.
32	226701	PLOŠČICA	PLATE	PLOČICA	X
33	208323	GUMIJASTI OBROČ	RUBBER RING	GUMENI OBRUČ	X
34	222187	DISTANČNA CEV	DISTANCE BUSH	ODSTOJNA ČAURA	X
35	026289	VIJAK M6X18	SCREW M6X18	VIJAK M6X18	X

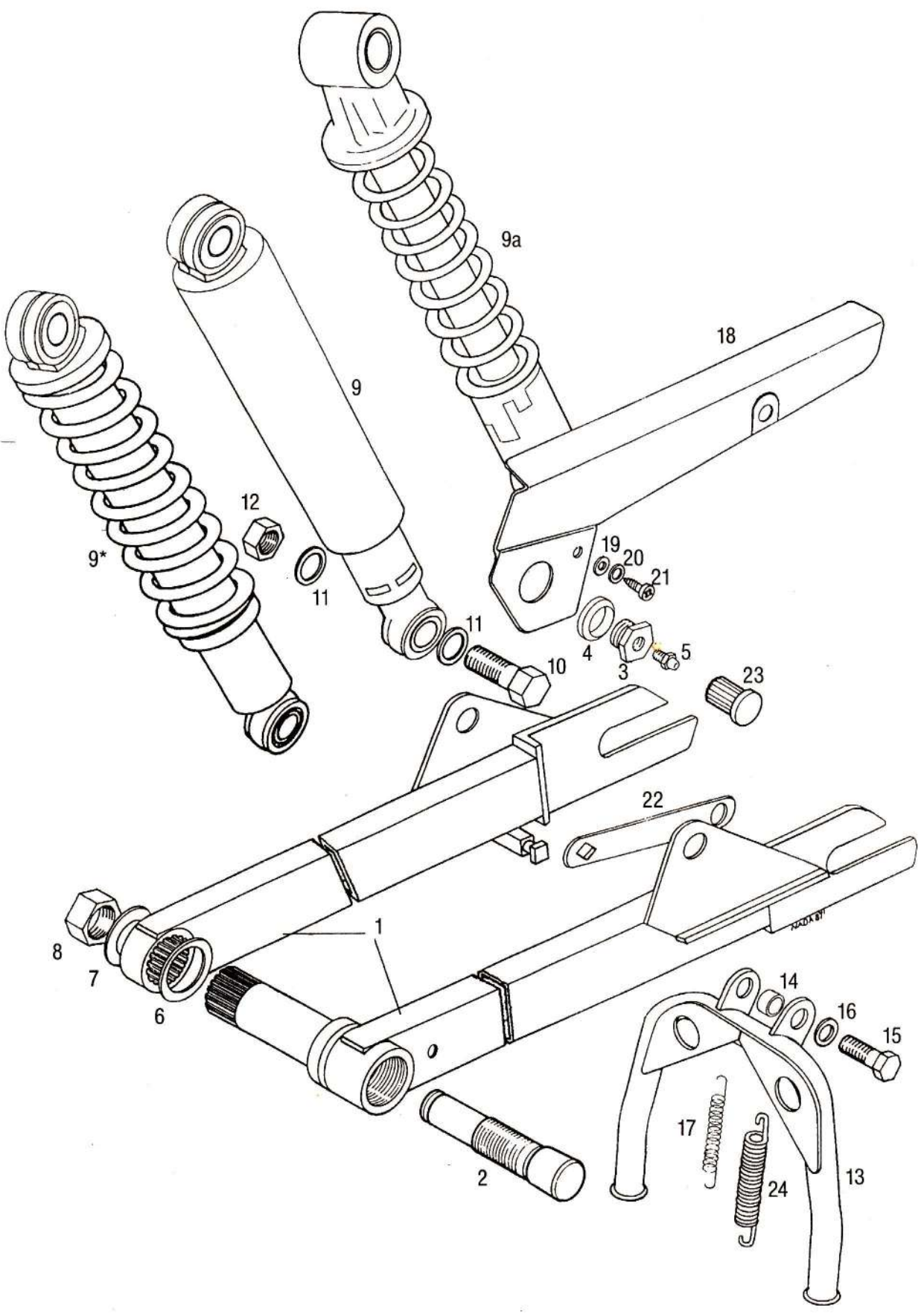
REZERVOAR, SEDEŽ
 FUEL TANK, SEAL
 REZERVOAR, SEDIŠTE



APN 6s

ŠT. DEL POS. POZ.	ŠIFRA CODE ŠIFRA	NAZIV	DESCRIPTION	OPIS	A	B	C	D	E
1	217575	REZERVOAR (Z DELOM 2)	FUEL TANK (WITH 2)	REZERVOAR (SA DELOM 2)	X	X	.	.	X
2	217576	POKROV REZERVOARJA	FILLER CAP	POKLOPAC REZERVOARA	X	X	.	.	X
3	219693	PODLOGA	SUPPORT	PODLOGA	X	X	.	.	X
4	208323	DUŠILNI OBROČ	RUBBER RING	ZAPTIVNI PRSTEN	X	X	X	X	X
5	208326	DISTANČNA CEV	DISTANCE TUBE	ODSTOJNA CEV	X	X	X	X	X
6	219617	VIJAK	SCREW	VIJAK	X	X	X	X	X
7	208324	PODLOŽKA	WASHER	PODLOŠKA	X	X	X	X	X
8	030020	MATICA M6-ZAPRTA	NUT M6	MATICA M6 - ZATVORENA	X	X	.	.	X
9	217577	PIPIKA GORIVA	FUEL FEED TAP	SLAVINICA ZA GORIVO	X	X	.	.	X
10	217747	STEZNA OBJEMKA	CLAMP	OBJUMICA	X	X	.	.	X
11	044531	CEV GORIVA -V METRIH	TUBE (M)	CEV ZA GORIVO - U METRIMA	Q14	Q14	Q21	Q21	Q14
12	224056	VZMETNA OBJEMKA	CLAMP	OPRUŽNA OBJUMICA	X	X	X	X	X
13	227752	SEDEŽ	SEAT	SEDIŠTE	X	X	X	X	X
-	226604	SEDEŽ KPL (Z DELI 14-20)	SEAT (WITH 14-20)	SEDIŠTE (SA DELIMA 14-20)	X	X	X	X	X
14	217641	TEČAJ	HINGE	ŠARKA	X	X	X	X	X
15	217646	OPORNA LETEV	SUPPORT	NOSEČA LETVA	X	X	X	X	X
16	200516	GUMIJASTI OBROČ	RUBBER BUSH	GUMENI OBRUČ	X	X	X	X	X
17	217647	ZAPIRALO	LOCKET	KVAČICA	X	X	X	X	X
18	026286	VIJAK M6X10	SCREW M6X10	VIJAK M6X10	X	X	X	X	X
19	031845	PODLOŽKA B6	WASHER B6	PODLOŠKA B6	X	X	X	X	X
20	031075	MATICA M6	NUT M6	MATICA M6	X	X	X	X	X
21	226756	REZERVOAR-LAKIRAN	FUEL TANK	REZERVOAR - LAKIRAN	.	.	X	X	.
22	222145	POKROV REZERVOARJA	FILLER CAP	POKLOPAC REZERVOARA	.	.	X	X	.
23	223759	PIPIKA GORIVA	FUEL FEED TAP	SLAVINICA ZA GORIVO	.	.	X	X	.
24	226754	ZADNJI POKROV REZERVOARJA-LAKIRAN	COVER - PAINTED	POKRIVAČ ZADNJEG DELA REZERVOARA - LAKIRAN	.	.	X	X	.
24	226753	ZADNJI POKROV REZERVOARJA-PLASTIČEN	COVER - NOT PAINTED	POKRIVAČ ZADNJEG DELA REZERVOARA - PLASTIČNI	.	.	X	X	.
25	219946	GUMIJASTI BLAŽILNIK	RUBBER	GUMENI AMORTIZER	.	.	X	X	.
26	030040	MATICA M6 SAMOZAPORNA	NUT M6	KONTRANAVRTKA M6	.	.	X	X	.
27	027268	VIJAK M6X16 (ČRN)	SCREW M6X16 (BLACK)	VIJAK M6X16 (CRNI)	.	.	X	X	.
28	031928	PODLOŽKA 6 (ČRN)	WASHER 6 (BLACK)	PODLOŠKA 6 (CRNA)	.	.	X	X	.
-	227112	NALEPKA 'APN-6S'	DECAL APN-6S	NALEPNICA "APN-6S"	X	X	.	.	X
-	226746	NALEPKA 'ALPINO'	DECAL ALPINO	NALEPNICA "ALPINO"	.	.	X	X	.
-	226757	NALEPKA 'ON-OFF-RES.'	DECAL ON-OFF-RES	NALEPNICA "ON-OFF-RES."	.	.	X	X	.

ZADNJE VILICE, VZMETNI BLAŽILEC, STOJALO
SWING ARM, REAR SHOCK ABSORBER, CENTER STAND
ZADNJE VILJUŠKE, AMORTIZER, STALAK



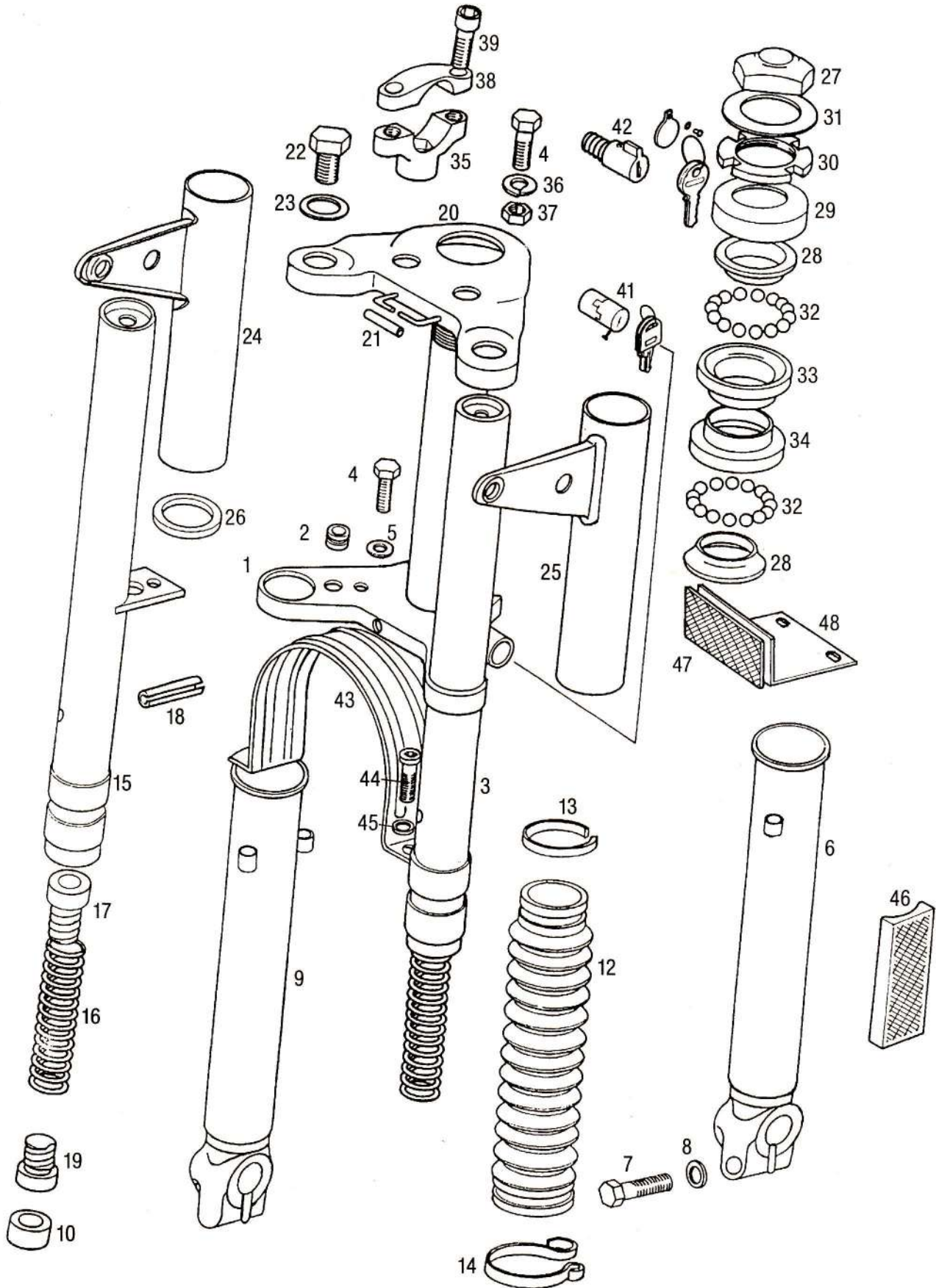
ŠT. DEL POS. POZ.	ŠIFRA CODE ŠIFRA	NAZIV	DESCRIPTION	OPIS	A	B	C	D	E
1	226607	ZADNJE VILICE-GRUNDIRANE KPL (Z DELI 2-8)	SWINGING ARM CPL (WITH 2-8)	ZADNJE VILJUŠKE - GRUNDIRANE KPL (SA DELOVIMA 2-8)	.	X	X	X	X
1*	219643	ZADNJE VILICE-GRUNDIRANE KPL	SWINGING ARM	ZADNJE VILJUŠKE - GRUNDIRANE KPL	X
2	219158	SORNIK	PIN	SRČANIK	X	X	X	X	X
3	226597	ČEP ZA MAZALKO	GREASE NIPPLE NUT	ČEP ZA MAZALICU	.	X	X	X	X
4	226598	PODLOŽKA	WASHER	PODLOŠKA	.	X	X	X	X
5	044536	MAZALKA	GREASE NIPPLE	MAZALICA	.	X	X	X	X
6	206489	IZRAVNALNA PODLOŽKA 0,5- PO POTRBI	ADJUSTING SCREW	PODLOŠKA ZA URAVNAVANJE 0,5- PREMA POTREBI	X	X	X	X	X
7	205833	PODLOŽKA	WASHER	PODLOŠKA	X	X	X	X	X
8	206498	MATICA	NUT	MATICA	X	X	X	X	X
9	226601	VZMETNI BLAŽILEC	SHOCK ABSORBER	AMORTIZER	.	X	X	X	.
9*	219190	VZMETNI BLAŽILEC (Z ZUNANJO VZMETJO)	SHOCK ABSORBER	AMORTIZER (SA SPOLJAŠNJOM OPRUGOM)	X
9a	221032	VZMETNI BLAŽILEC (Z ZUNANJO VZMETJO)	SHOCK ABSORBER	AMORTIZER (Z ZUNANJO VZMETJO)	X
10	025409	VIJAK M10X35	SCREW M10X35	VIJAK M10X35	X	X	X	X	X
11	211597	PODLOŽKA	WASHER	PODLOŠKA	X	X	X	X	X
12	031078	MATICA M10	NUT M10	MATICA M10	X	X	X	X	X
13	206069	STOJALO-GRUNDIRANO	PROP STAND	STALAK - GRUNDIRAN	X	X	X	X	.
13	226684	STOJALO-GRUNDIRANO	PROP STAND	STALAK - GRUNDIRAN	X
14	205848	DISTANČNI OBROČ	DISTANCE RING	ODSTOJNI OBRUČ	X	X	X	X	X
15	025231	VIJAK M8X25	SCREW M8X25	VIJAK M8X25	X	X	X	X	X
16	031933	PODLOŽKA 8	WASHER 8	PODLOŠKA 8	X	X	X	X	X
17	205847	VZMET	SPRING	OPRUGA	X	X	X	X	X
18	226596	ŠČITNIK VERIGE-GRUNDIRAN	CHAIN COVER	ŠTIT LANCA - GRUNDIRAN	.	X	X	X	X
18*	219115	ŠČITNIK VERIGE-GRUNDIRAN	CHAIN COVER	ŠTIT LANCA - GRUNDIRAN	X
19	201993	GUMIJASTI OBROČ	RUBBER RING	GUMENI PRSTEN	.	X	X	X	X
20	031922	PODLOŽKA 5	WASHER 5	PODLOŠKA 5	.	X	X	X	X
21	044418	VIJAK A4,2X13	SCREW A4,2X13	VIJAK A4,2X13	.	X	X	X	X
22	219124	VLEČNI LOCEN	LINK	RUČICA	X	X	X	X	X
23*	219119	ČEP	PLUG	ČEP	X
24	226348	VZMET-DODATNA	ADDITIONAL SPRING	OPRUGA - DODATNA	.	.	X	.	.

*DELI, KI SE NE PONAROČAJO

*PARTS ARE NOT AVAILABLE

*DELOVI KOJI SE NE NARUČUJU NAKNADNO

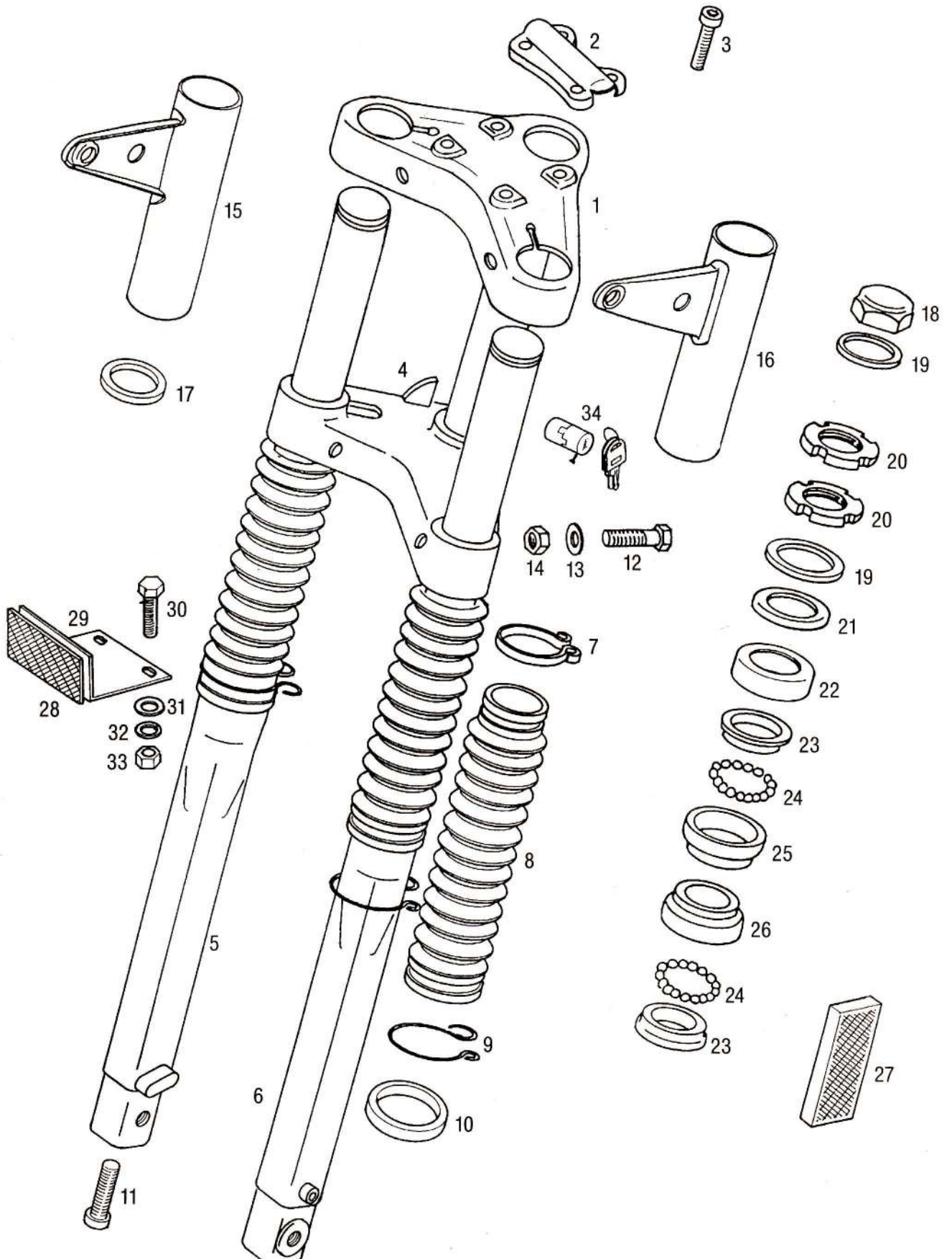
PREDNJE VILICE
FRONT FORKS
PREDNJE VILJUŠKE



ŠT. DEL POS. POZ.	ŠIFRA CODE ŠIFRA	NAZIV	DESCRIPTION	OPIS	A	B	C	D	E
-	226459	PREDNJE VILICE KPL (Z DELI 1-10,12-14)	FRONT FORKS (WITH 1-10,12-14)	PREDNJE VILJUŠKE KPL (SA DELOVIMA 1-10, 12-14)	X	X	.	X	
1	226449	SPODNJA VILIČNA VEZ-GRUNDIRANA	LOWER YOKE	DONJA VEZA VILJUŠKE - GRUNDIRANA	X	X	.	X	
1	229964	SPODNJA VILIČNA VEZ-GRUNDIRANA	LOWER YOKE	DONJA VEZA VILJUŠKE - GRUNDIRANA	.	.	X	.	
2	219211	GUMIJASTO VODILO	GUIDE	GUMENA VOĐICA	X	X	X	X	
3	219210	NOSILNA CEV KPL(Z DELI 15-19)	FORK TUBE CPL	NOSEČA CEV KPL (SA DELOVIMA 15-19)	X	X	X	X	
4	025231	VIJAK M8X20	SCREW M8X20	VIJAK M8X20	X	X	X	X	
5	031933	PODLOŽKA 8	WASHER 8	PODLOŠKA 8	X	X	X	X	
6	223086	LEVA DRSNA CEV-GRUNDIRANA	SLIDING TUBE LH	LEVA KLIZNA CEV - GRUNDIRANA	X	X	X	X	
7	026303	VIJAK M7X20	SCREW M7X20	VIJAK M7X20	X	X	X	X	
8	031846	PODLOŽKA B7	WASHER B7	PODLOŠKA B7	X	X	X	X	
9	223089	DESNA DRSNA CEV-GRUNDIRANA	SLIDING TUBE RH	DESNA KLIZNA CEV - GRUNDIRANA	X	X	X	X	
10	219227	BLAŽILNA GUMA	DAMPER	GUMENI AMORTIZER	X	X	X	X	
12	217903	GUMIJASTI ŠČITNIK-ČRN	RUBBER PROTECTION	GUMENI ŠTITNIK - CRNI	X	X	X	X	
13	222927	ZOBČASTA VEZALKA	CLAMP	ZUPČASTA SPOJNICA	X	X	X	X	
14	227308	OBJEMKA	CLAMP	OBJUMICA	X	X	X	X	
15	219216	NOSILNA CEV	FORK LEG	NOSEČA CEV	X	X	X	X	
16	219225	VZMET	SPRING	OPRUGA	X	X	X	X	
17	219223	ZGORNJI NAVOJNI ČEP	PLUG TOP	GORNJI ČEP S NAVOJEM	X	X	X	X	
18	037050	ZATIČ VZMETNI	ELASTICS PIN	ELASTIČNA ČIVIJA	X	X	X	X	
19	219224	SPODNJI NAVOJNI ČEP	PLUG BOTTOM	DONJI ČEP S NAVOJEM	X	X	X	X	
20	222417	ZGORNJA VILIČNA VEZ - GRUNDIRANA	TOP YOKE	GORNJA VEZA VILJUŠKE - GRUNDIRANA	X	X	X	X	
21	219235	CEVKA	TUBE	CEVČICA	X	X	X	X	
22	026331	VIJAK M12X25	SCREW M12X25	VIJAK M12X25	X	X	X	X	
23	044157	PODLOŽKA 12	WASHER 12	PODLOŠKA 12	X	X	X	X	
24	223537	DESNI NOSILEC ŽAROMETA -GRUNDIRAN	LAMP HOLDER RH	DESNI NOSAČ FARA - GRUNDIRAN	X	X	X	X	
25	223539	LEVI NOSILEC ŽAROMETA-GRUNDIRAN	LAMP HOLDER LH	LEVI NOSAČ FARA - GRUNDIRAN	X	X	X	X	
26	201013	GUMIJASTI OBROČ	SEAL RING	GUMENI PRSTEN	X	X	X	X	
27	219349	KROVNA MATICA	STEERING NUT	GORNJA MATICA	X	X	X	X	
-	227470	GARNITURA LEŽAJEV (Z DELI 28-34)	SET OF BEARINGS (WITH 28-34)	GARNITURA LEŽAJEVA (SA DELOVIMA 28-34)	X	X	X	X	
28	200714	LEŽAJNI KONUS	STEERING BEARING CONE	KONUS LEŽAJA	X	X	X	X	
29	200715	VAROVALNI POKROV	PROTECTIVE COVER	ZAŠTITNI POKLOPAC	X	X	X	X	
30	200717	UTORNA MATICA	NUT	MATICA SA UTORIMA	X	X	X	X	
31	222848	PODLOŽKA	WASHER	PODLOŠKA	X	X	X	X	
31	206701	PODLOŽKA	WASHER	PODLOŠKA	X	X	X	X	
32	044535	KROGLICA 5	BALL 5	KUGLICA 5	X	X	X	X	
33	223155	ZGORNJA LEŽAJNA SKODELICA	BEARING CUP TOP	GORNJA ČINIJA LEŽAJA	X	X	X	X	
34	223157	SPODNJA LEŽAJNA SKODELICA	BEARING CUP BOTTOM	DONJA ČINIJA LEŽAJA	X	X	X	X	
35	222115	DRŽALO KRMILA-ČRNO	LOWER HANDLEBAR CLAMP - BLACK	DRŽAČ UPRAVLJAČA - CRNI	X	X	X	X	
36	031847	PODLOŽKA B8	WASHER B8	ELASTIČNA PODLOŠKA B8	X	X	X	X	
37	031077	MATICA M8	NUT M8	MATICA M8	X	X	X	X	
38	222116	SPONA KRMILA-ČRNA	UPPER HANDLEBAR CLAMP	SPONA UPRAVLJAČA - CRNA	X	X	X	X	

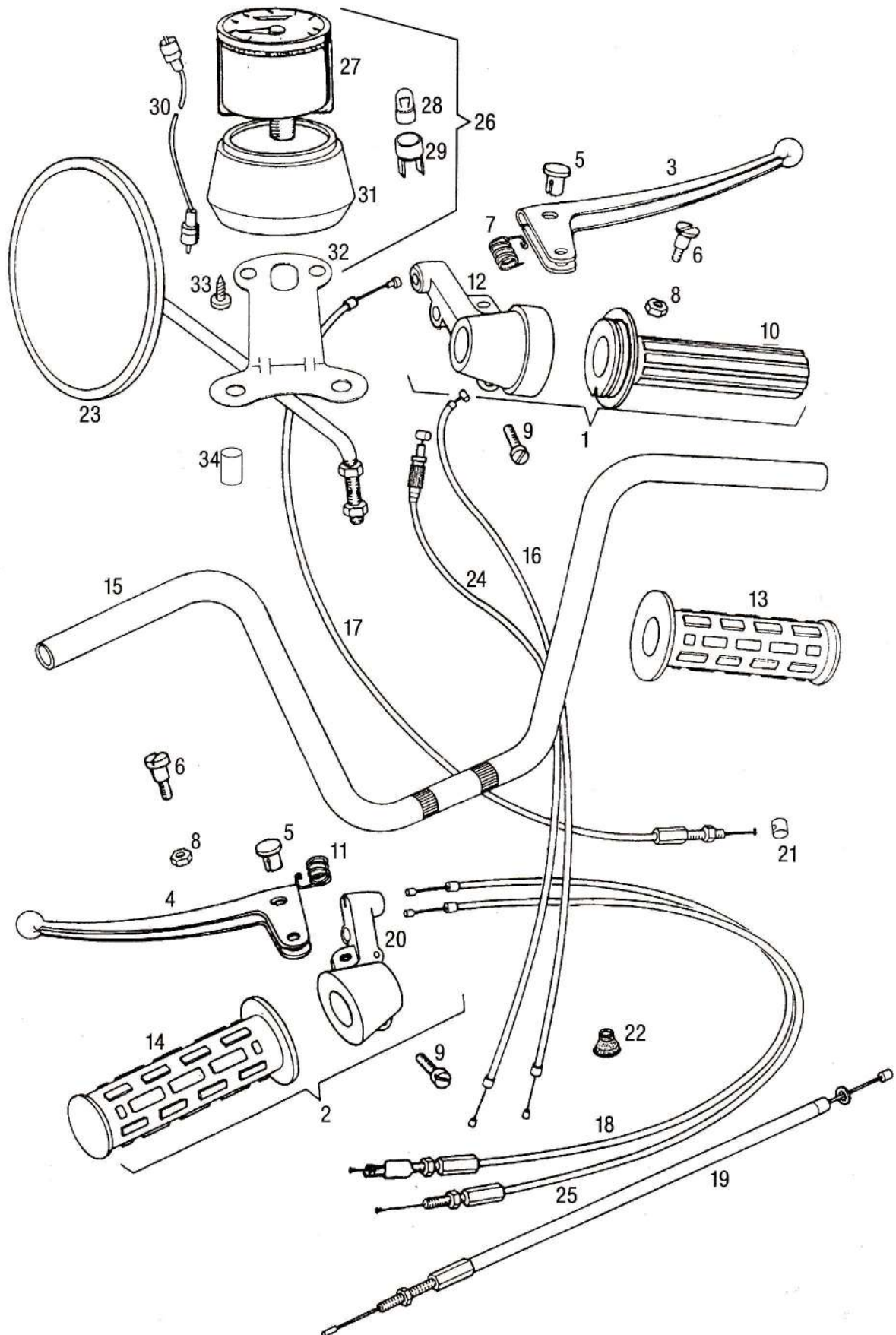
ŠT. DEL POS. POZ.	ŠIFRA CODE ŠIFRA	NAZIV	DESCRIPTION	OPIS	A B C D E
39	026573	VIJAK M6X25	SCREW M6X25	VIJAK M6X25	X X X X
41	226450	KLJUČAVNICA (TITAN-N)	LOCK	BRAVA (TITAN-N)	X X . X
42	229293	KLJUČAVNICA (NEIMAN)	LOCK	BRAVA (NEIMAN)	. . X .
43	223078	STREME-ČRNO	MUDGUARD STAY	UZENGIJA - CRNA	X X X X
44	026561	VIJAK M6X16	SCREW M6X16	VIJAK M6X16	X X X X
45	031845	PODLOŽKA B6	WASHER B6	PODLOŠKA B6	X X X X
46	227121	ODSEVNIK-AMBRA	CATEDIOPTER	MAČIJE OKO - ČILIBAR	. X X X
47	227942	ODSEVNIK-BELI	CATEDIOPTER	MAČIJE OKO - BELO	. X . X
48	226682	NOSILEC ODSEVNIKA-ČRN	CATEDIOPTER HOLDER	NOSAČ MAČIJEG OKA - CRNI	. X . X

PREDNJE VILICE
FRONT FORKS
PREDNJE VILJUŠKE



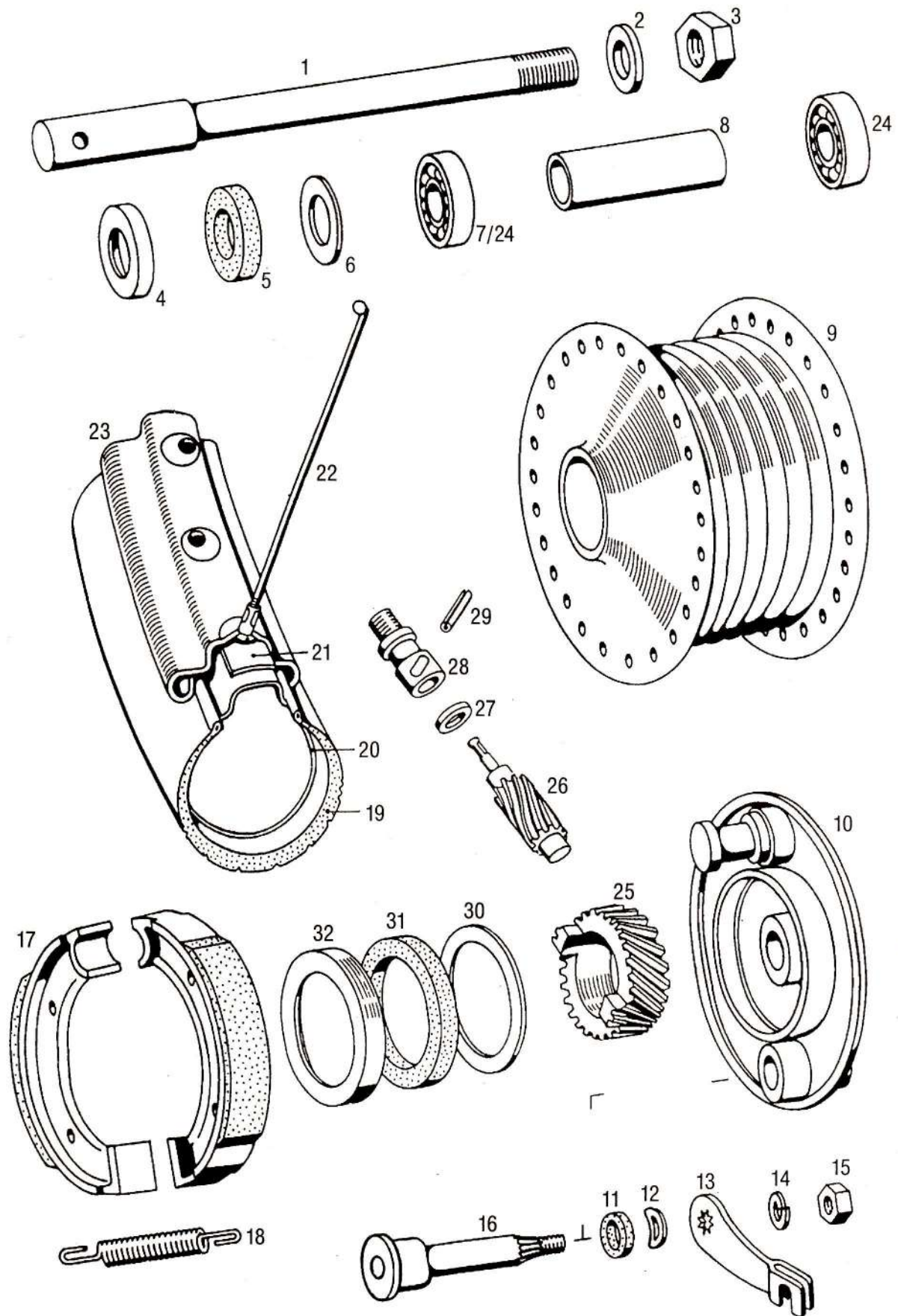
ŠT. DEL POS. POZ.	ŠIFRA CODE ŠIFRA	NAZIV	DESCRIPTION	OPIS	A B C D E
-	226710	PREDNJE VILICE KPL (Z DELI 1-14)	FRONT FORKS (WITH 1-14)	PREDNJE VILJUŠKE KPL (SA DELOVIMA 1-14)	X
1	226781	ZGORNJA VILIČNA VEZ	TOP YOKE	GORNJA VEZA VILJUŠKE	X
2	226782	SPONA KRMILA-ČRNA	UPPER HANDLEBAR CLAMP	SPONA UPRAVLJAČA - CRNA	X
3	026573	VIJAK M6X25	SCREW M6X25	VIJAK M6X25	X
4	226783	SPODNJA VILIČNA VEZ	LOWER YOKE	DONJA VEZA VILJUŠKE	X
5	226795	DESNA NOGA PREDNJIH VILIC KPL	FRONT FORK, RIGHT LEG KPL.	DESNA NOGA PREDNJIH VILJUŠKA KPL.	X
6	226796	LEVA NOGA PREDNJIH VILIC KPL	FRONT FORK, LEFT LEG KPL.	LEVA NOGA PREDNJIH VILJUŠKA KPL.	X
7	226786	OBJEMKA	CLAMP	OBUJMICA	X
8	226787	GUMIJASTI ŠČITNIK-ČRN	RUBBER PROTECTION	GUMENI ŠTITNIK - CRNI	X
9	226788	OBJEMKA	CLAMP	OBUJMICA	X
10	226789	TESNILNI OBROČ	SEALING RING	OBRUČ ZAPTIVNI	X
11	026586	VIJAK M8X35	SCREW M8X35	VIJAK M8X35	X
12	025238	VIJAK M8X55	SCREW M8X55	VIJAK M8X55	X
13	031510	PODLOŽKA 6	WASHER 6	PODLOŠKA 6	X
14	031077	MATICA M8	NUT M8	MATICA M8	X
15	226688	DESNI NOSILEC ŽAROMETA -GRUNDIRAN	LAMP HOLDER RH	DESNI NOSAČ FARA - GRUNDIRAN	X
16	226693	LEVI NOSILEC ŽAROMETA-GRUNDIRAN	LAMP HOLDER LH	LEVI NOSAČ FARA - GRUNDIRAN	X
17	229339	OBROČ GUMIJASTI	PLUG BOTTOM	DONJI ČEP S NAVOJEM	X
18	219349	KROVNA MATICA	STEERING NUT	GORNJA MATICA	X
19	206701	PODLOŽKA	WASHER	PODLOŠKA	X
-	227470	GARNITURA LEŽAJEV (Z DELI 20-26)	SET OF BEARINGS (WITH 20-26)	GARNITURA LEŽAJEVA (SA DELOVIMA 20-26)	X
20	200717	UTORNA MATICA	NUT	MATICA SA UTORIMA	X
21	222848	PODLOŽKA 12	WASHER 12	PODLOŠKA 12	X
22	200715	VAROVALNI POKROV	PROTECTIVE COVER	ZAŠTITNI POKLOPAC	X
23	200714	LEŽAJNI KONUS	STEERING BEARING CONE	KONUS LEŽAJA	X
24	044535	KROGLICA 5	BALL 5	KUGLICA 5	X
25	223155	ZGORNJA LEŽAJNA SKODELICA	BEARING CUP TOP	GORNJA ČINIJA LEŽAJA	X
26	223157	SPODNJA LEŽAJNA SKODELICA	BEARING CUP BOTTOM	DONJA ČINIJA LEŽAJA	X
27	226302	ODSEVNIK-AMBRA	CATEDIOPTER	MAČIJE OKO - ČILIBAR	X
28	227942	ODSEVNIK-BELI	CATEDIOPTER	MAČIJE OKO - BELO	X
29	226682	NOSILEC ODSEVNIKA-ČRN	CATEDIOPTER HOLDER	NOSAČ MAČIJEG OKA - CRNI	X
30	026288	VIJAK M6X15	SCREW M6X15	VIJAK M6X15	X
31	217753	PODLOŽKA	WASHER	PODLOŠKA	X
32	031845	PODLOŽKA B6	WASHER B6	PODLOŠKA B6	X
33	031075	MATICA M6	NUT M6	MATICA M6	X
34	226450	KLJUČAVNICA	LOCK	BRAVA	X

KRMILO, ROČAJI, BOVDEN VLEKI
HANDLEBAR, CONTROLS, CABLES
UPRAVLJAČ, RUČICE, SAJLE



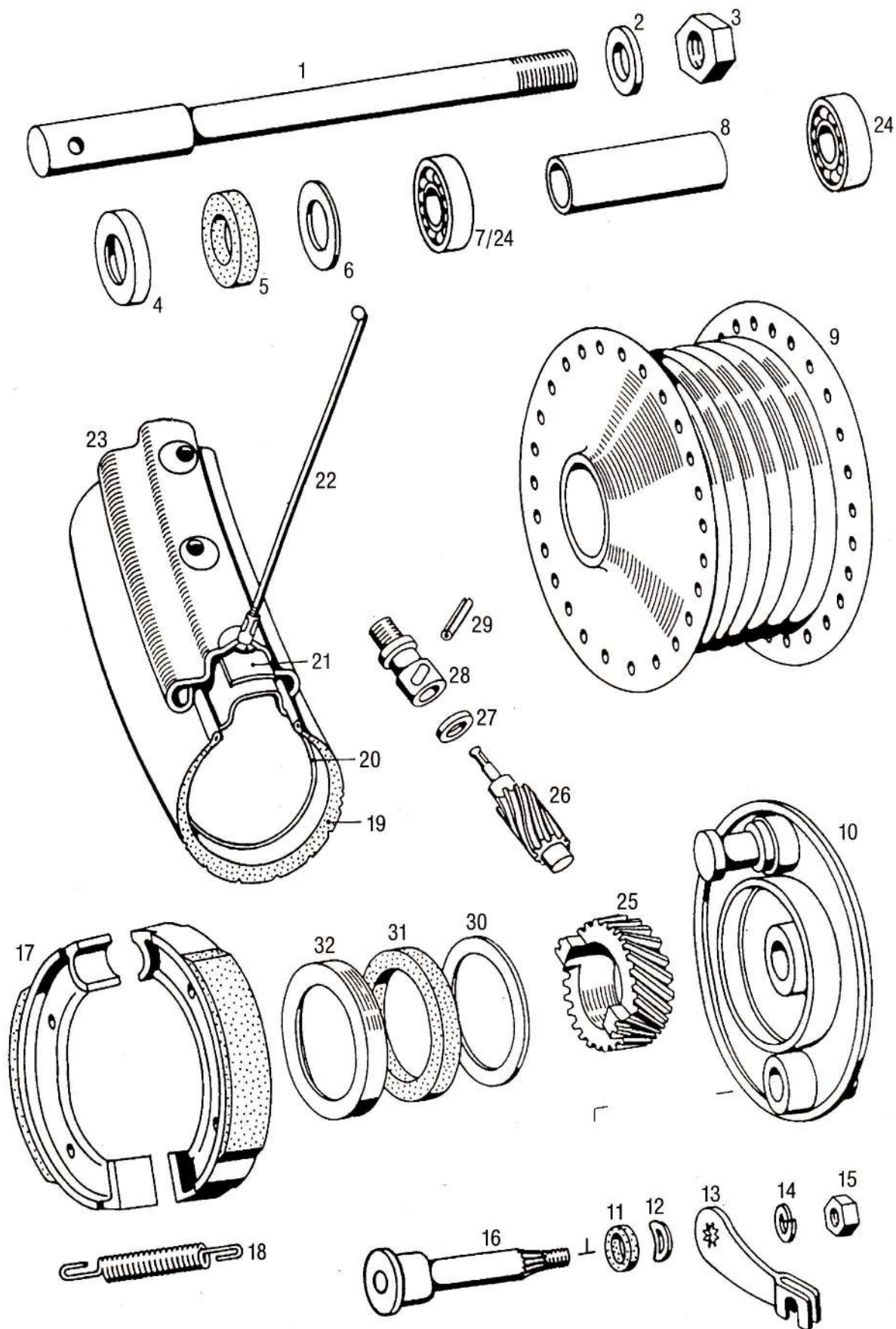
ŠT. DEL POS. POZ.	ŠIFRA CODE ŠIFRA	NAZIV	DESCRIPTION	OPIS	A	B	C	D	E
1	219921	ROČAJ PLINA (Z DELI 3,5-10,12)	LEVER RH (WITH 3,5-10,12)	RIČICA GASA (SA DELOVIMA 3,5-10,12)	X	X	X	X	X
2	219922	ROČAJ SKLOPKE (Z DELI 4-6,8,9,11,20)	LEVER LH (WITH 4-6,8,9,11,20)	RUČICA SKLOPKE (SA DELOVIMA 4-6,8,9,11,20)	X	X	X	X	X
3	222601	DESNA ROČICA	LEVER RH	DESNA RUČICA	X	X	X	X	X
4	222600	LEVA ROČICA	LEVER LH	LEVA RUČICA	X	X	X	X	X
5	201197	SORNIK	NIPPLE	SRČANIK	X	X	X	X	X
6	202303	VIJAK ROČICE	SCREW	VIJAK RUČICE	X	X	X	X	X
7	222606	DESNA VZMET	SPRING RH	DESNA OPRUGA	X	X	X	X	X
8	222607	MATICA	NUT	MATICA	X	X	X	X	X
9	027079	VIJAK M6X15	SCREW M6X15	VIJAK M6X15	X	X	X	X	X
10	222608	VRTLJIVI ROČAJ PLINA	TWIST GRIP	OKRETNJA RUČICA GASA	X	X	X	X	X
11	222605	LEVA VZMET	SPRING LH	LEVA OPRUGA	X	X	X	X	X
12	222604	OBJEMKA DESNEGA ROČAJA	CLAMP	OBUJMICA DESNE RUČICE	X	X	X	X	X
13	217438	PREVLEKA DESNEGA ROČAJA	GRIP RH	NAVLAKA DESNE RUČICE	X	X	X	X	X
14	217437	PREVLEKA LEVEGA ROČAJA	GRIP LH	NAVLAKA LEVE RUČICE	X	X	X	X	X
15	214810	KRMILO	HANDLEBAR	VOLAN	X	X	X	X	X
16	226581	BOVDEN PLINA (DELL'ORTO)	THROTTLE CABLE (DELL' ORTO)	SAJLA GASA (DELL'ORTO)	.	X	X	X	X
17	213576	BOVDEN PREDNJE ZAVORE	FRONT BRAKE CABLE	SAJLA PREDNJE KOČNICE	X	X	X	X	X
18	205872	BOVDEN SKLOPKE (A)	CLUTCH CABLE	SAJLA SKLOPKE (A)	.	X	X	X	X
19	205852	BOVDEN ZADNJE ZAVORE	REAR BRAKE CABLE	SAJLA ZADNJE KOČNICE	X	X	X	X	X
20	222603	OBJEMKA LEVEGA ROČAJA	CLAMP	OBUJMICA LEVE RUČICE	X	X	X	X	X
21	200159	TULEC	CABLE NIPPLE	ČAURA	X	X	X	X	X
22	205014	GUMIJASTI TULEC	RUBBER INSERT	GUMENA ČAURA	X
23	223255	VZVRATNO OGLEDALO	MIRROR	RETROVIZOR	X	X	X	X	X
24	222936	BOVDEN PLINA (BING)	THROTTLE CABLE (BING)	SAJLA GASA (BING)	X
25	226430	BOVDEN SKLOPKE (B)	CLUTCH CABLE	SAJLA SKLOPKE (B)	X
26	226748	MERILNIK HITROSTI KPL (Z DELI 27-33)	SPEEDOMETER CPL (WITH 27-33)	BRZINOMER KPL (SA DELOVIMA 27-33)	.	.	X	X	.
26	226712	MERILNIK HITROSTI KPL (Z DELI 27-33)	SPEEDOMETER CPL (WITH 27-33)	BRZINOMER KPL (SA DELOVIMA 27-33)	X
27	222345	MERILNIK HITROSTI (Z DELI 28,29)	SPEEDOMETER (WITH 28,29)	BRZINOMER (SA DELOVIMA 28, 29)	.	.	X	X	X
28	044702	ŽARNICA 12V 1,2W	BULB 12V 1,2W	SIJALICA 12V 1,2W	.	.	X	X	X
29	227497	NOSILEC ŽARNICE (FACOMSA)	BULB HOLDER (FACOMSA)	NOSAČ SIJALICE (FACOMSA)	.	.	X	X	X
29	217155	NOSILEC ŽARNICE (CEV)	BULB HOLDER (CEV)	NOSAČ SIJALICE (CEV)	.	.	X	X	X
30	214837	VRTLJIVA PREGIBNA OS L700	SPEEDOMETER CABLE L700	ROTACIONA PREGIBLJIVA OSOVINA L700	.	.	X	X	.
30	226554	VRTLJIVA PREGIBNA OS L780	SPEEDOMETER CABLE L780	ROTACIONA PREGIBLJIVA OSOVINA L780	X
31	213807	OKROV MERILNIKA HITROSTI	SPEEDOMETER HOLDER	KUČIŠTE BRZINOMERA	.	.	X	X	X
32	222525	NOSILEC MERILNIKA HITROSTI (D8,4)	SPEEDOMETER CARRIER (D8,4)	NOSAČ BRZINOMERA (D8,4)	.	.	X	X	.
32	226713	NOSILEC MERILNIKA HITROSTI (D6,4)	SPEEDOMETER CARRIER (D6,4)	NOSAČ BRZINOMERA (D6,4)	X
33	044406	VIJAK A4,2X13	SCREW A4,2X13	VIJAK A4,2X13	.	.	X	X	X
34	226775	CEV DISTANČNA	DISTANCE BUSH	ODSTOJNA ČAURA	X

PREDNJE KOLO
FRONT WHEEL
PREDNJI TOČAK



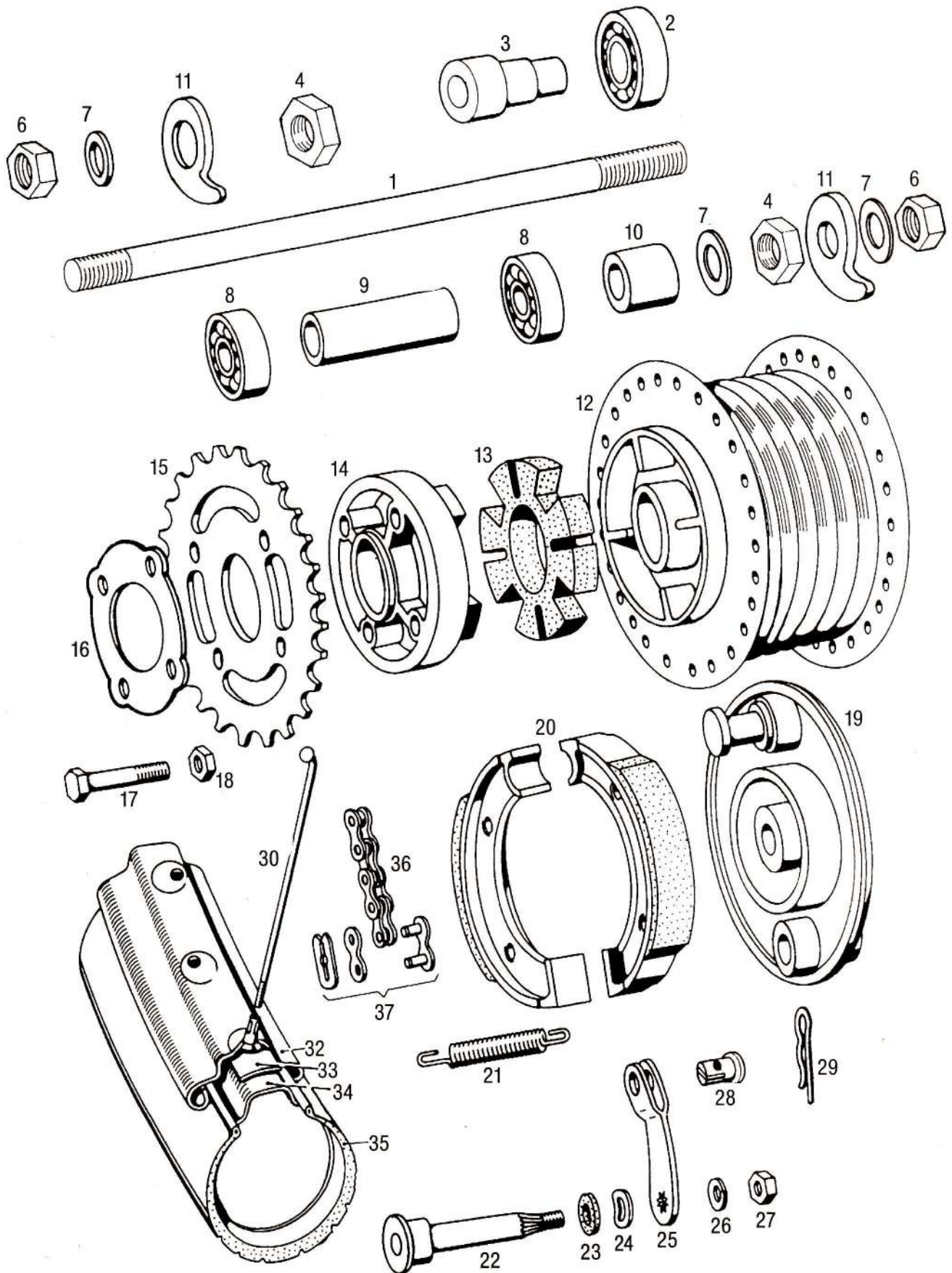
ŠT. DEL POS. POZ.	ŠIFRA CODE ŠIFRA	NAZIV	DESCRIPTION	OPIS	A B C D E
-	226380	PREDNJE KOLO S PLAŠČEM	FRONT WHEEL WITH TYRE	PREDNJI TOČAK S GUMOM	X X . . X
-	226556	PREDNJE KOLO KPL (Z DELI 4-18,22-24)	FRONT WHEEL CPL (WITH 4-18,22-24,25-32)	PREDNJI TOČAK KPL (SA DELOVIMA 4-18, 22-24)	X X . . X
-	226724	PREDNJE KOLO KPL (Z DELI 14-18,22-24,25-32)	FRONT WHEEL CPL (WITH 14-18,22-24,25-32)	PREDNJI TOČAK KPL (SA DELOVIMA 14-18, 22-24, 25-32)	. . X X .
1	219263	VTIČNA OS	WHEEL AXLE	OSOVINA TOČKA	X X X X X
2	031935	PODLOŽKA 12	WASHER 12	PODLOŠKA 12	X X X X X
3	206498	MATICA	NUT	MATICA	X X X X X
4	205899	OKROV TESNILA	DUST COVER	KUČIŠTE ZAPTIVKE	X X X X X
5	205901	POLSTEN OBROČ	FELT RING	FILCANI KOLUT	X X X X X
6	205902	PODLOŽKA	WASHER	PODLOŠKA	X X X X X
7	035072	KROGLIČNI LEŽAJ 12X32X10	BALL BEARING 12X32X10	KUGLIČNI LEŽAJ 12X32X10	X X . . X
8	205898	DISTANČNA CEV	DISTANCE TUBE	ODSTOJNA CEV	X X X X X
9	221202	PREDNJE PESTO	FRONT WHEEL HUB	GLAVČINA PREDNJEG TOČKA	X X X X X
-	226375	PREDNJE PESTO KPL (Z DELI 5-9,22,23,24)	FRONT WHEEL HUB CPL (WITH 5-9,22,23,24)	GLAVČINA PREDNJEG TOČKA KPL (SA DELOVIMA 5-9, 22, 23, 24)	X X X X X
10	226382	PREDNJA NOSILNA PLOŠČA	BRAKE PLATE FRONT	PREDNJA NOSEČA PLOČA	X X . . X
10	221204	PREDNJA NOSILNA PLOŠČA (Z POGONOM MERILNIKA)	BRAKE PLATE FRONT (WITH SPEEDOMETER DRIVE)	PREDNJA NOSEČA PLOČA (S POGONOM BRZINOMERA)	. . X X .
-	226381	PREDNJA NOSILNA PLOŠČA KPL (Z DELI 10-18)	BRAKE PLATE FRONT CPL (WITH 10-18)	PREDNJA NOSEČA PLOČA KPL (SA DELOVIMA 10-18)	X X . . X
-	221203	PREDNJA NOSILNA PLOŠČA KPL (Z DELI 10-18,25-32)	BRAKE PLATE FRONT CPL (WITH 10-18,25-32)	PREDNJA NOSEČA PLOČA KPL (SA DELOVIMA 10-18, 25-32)	. . X X .
11	200239	TESNILO	GASKET	ZAPTIVKA	X X X X X
12	200251	VZMETNA PODLOŽKA	SPRING WASHER	ELASTIČNA PODLOŠKA	X X X X X
13	200236	ZAVORNI VZVOD	BRAKE LEVER	POLUGA KOČNICE	X X X X X
14	031847	PODLOŽKA B8	WASHER B8	PODLOŠKA B8	X X X X X
15	031124	MATICA M8X1	NUT M8X1	MATICA M8X1	X X X X X
16	201356	RAZPIRALO	BRAKE CAM	ODSTOJNIK RAZUPIRAČ	X X X X X
17	211072	ZAVORNA ČELJUST KPL (Z DELOM 18)	BRAKE SHOE PAIR (WITH 18)	ČELJUST KOČNICE KPL (S DELOM 18)	X X X X X
18	205877	VZMET	SPRING	OPRUGA	X X X X X
19	044967	PLAŠČ 2 1/2 - 17	TYRE 2 1/2 - 17	GUMA 2 1/2 - 17	X X X X X
19	226736	PLAŠČ 2 1/2 - 17 33J	TYRE 2 1/2 - 17 33J	GUMA 2 1/2 - 17 33J	X X X X X
20	044969	ZRAČNICA 2 3/4 - 17	INNER TUBE	UNUTRAŠNJA GUMA 2 3/4 - 17	X X X X X
21	044926	GUMIJASTI VLOŽEK	RIM TAPE	GUMENI ULOŽAK	X X X X X
22	219462	ŠPICA S PRIVOJKO	SPOKE WITH NIPPLE	ŽABICA S CEVNOM SPOJNICOM	X X X X X
22	226760	ŠPICA S PRIVOJKO (veljavnost od l. '98)	SPOKE WITH NIPPLE (year of production 1998)	ŽABICA S CEVNOM SPOJNICOM (važi od 1998 g.)	X X X X X
23	226499	PLATIŠČE 1.50A X 17	RIM 1.50A X 17	NAPLATAK TOČKA 1.50A X 17	X X X X X
23	226797	PLATIŠČE 1.50A X 17 (veljavnost od l. '98)	RIM 1.50A X 17 (year of production 1998)	NAPLATAK TOČKA 1.50A X 17 (važi od 1998 g.)	X X X X X
24	044225	KROGLIČNI LEŽAJ 12X32X10-Z	BALL BEARING 12X32X10-Z	KUGLIČNI LEŽAJ 12X32X10-Z	X X X X X
25	201056	GONILNO VIJAČNO KOLO	DRIVING WHEEL	POGONSKI NAZUBLJENI KOLUT	. . X X .
26	205748	GNANO VIJAČNO KOLO	DRIVEN WHEEL	NAZUBLJENA POGONSKA OSOVINA	. . X X .
27	201052	PODLOŽKA	WASHER	PODLOŠKA	. . X X .
28	205757	PRIKLJUČEK	CONNECTION	PRIKLJUČNI DEO	. . X X .

PREDNJE KOLO
FRONT WHEEL
PREDNJI TOČAK



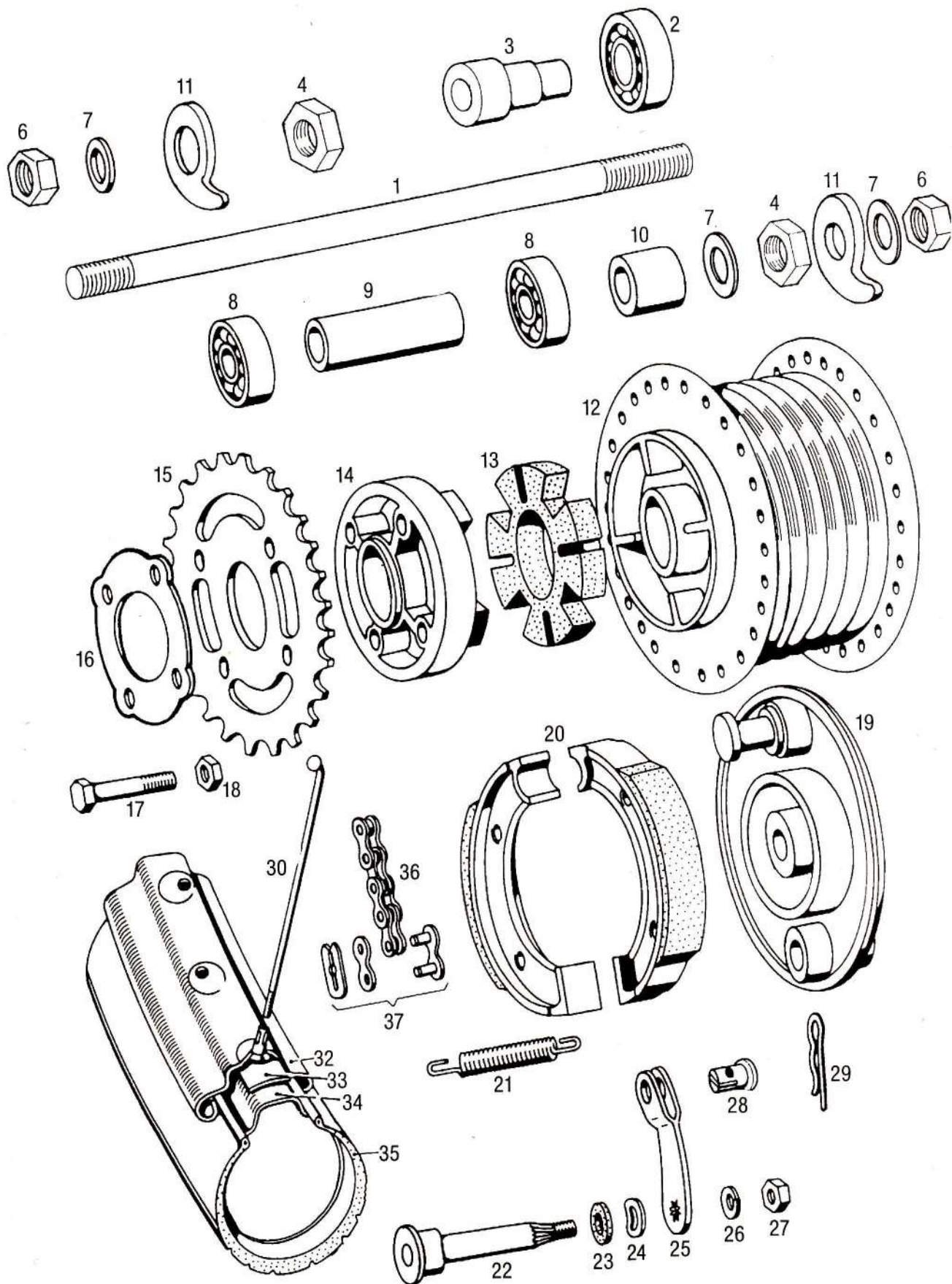
ŠT. DEL POS. POZ.	ŠIFRA CODE ŠIFRA	NAZIV	DESCRIPTION	OPIS	A	B	C	D	E
29	037044	ZATIČ D5X25	PIN D5X25	ČIVIJA D5X25	.	.	X	X	.
30	205736	PODLOŽKA	WASHER	PODLOŠKA	.	.	X	X	.
31	205936	POLSTEN OBROČ	FELT RING	FILCANI KOLUT	.	.	X	X	.
32	205875	OKROV TESNILA	GASKET CRANKASE	KUČIŠTE ZAPTIVKE	.	.	X	X	.

ZADNJE KOLO
REAR WHEEL
ZADNJI TOČAK



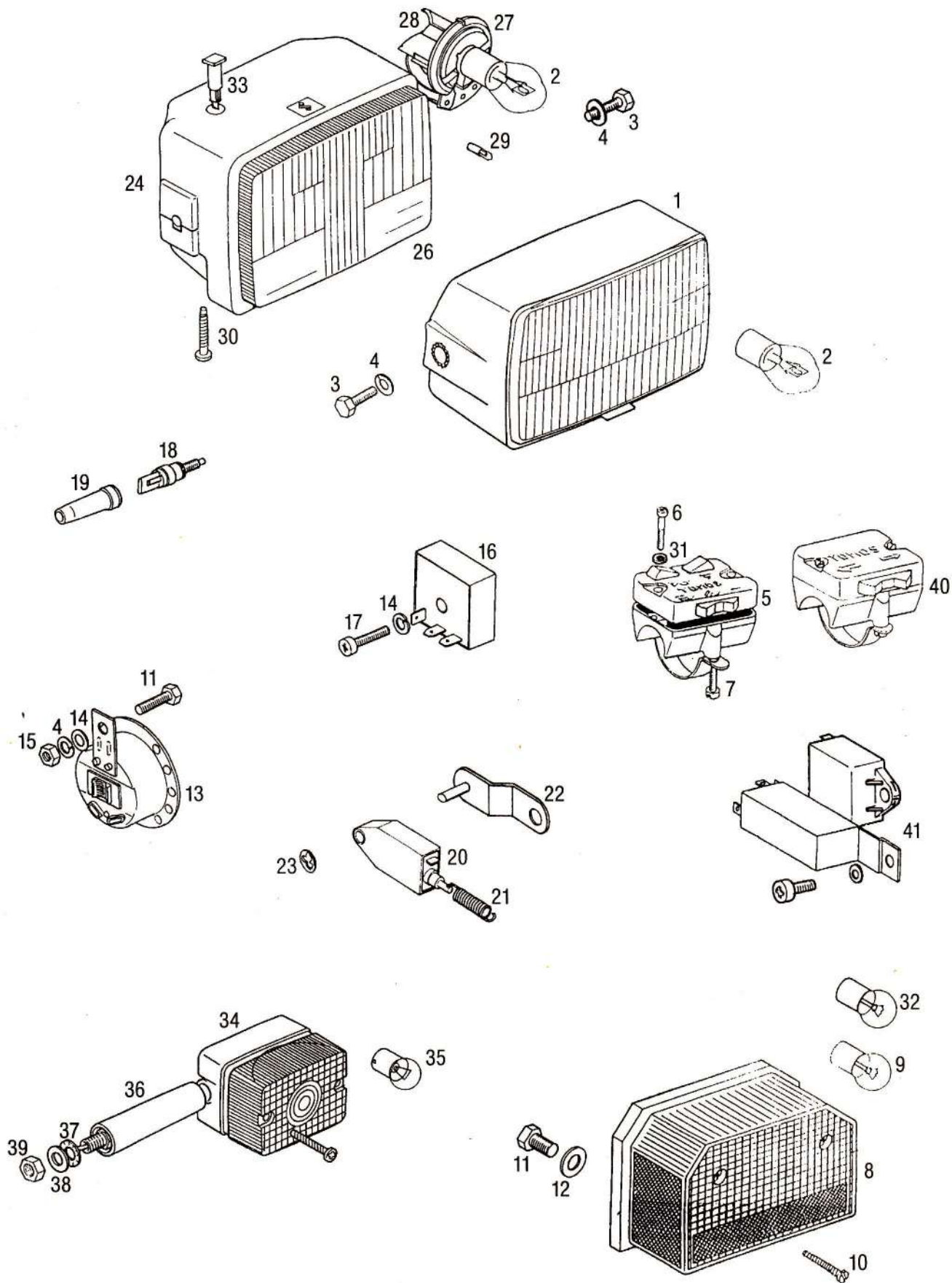
ŠT. DEL POS. POZ.	ŠIFRA CODE ŠIFRA	NAZIV	DESCRIPTION	OPIS	A B C D E
-	226376	ZADNJE KOLO S PLAŠČEM	REAR WHEEL WITH TYRE	ZADNJI TOČAK SA GUMOM	X X X X X
-	226557	ZADNJE KOLO BREZ PLAŠČA (DELI 1-4,8-10,12-32)	REAR WHEEL (WITH 1-4,8-10,12-32)	ZADNJI TOČAK BEZ GUME (DELOVI 1-4, 8-10, 12-32)	X X X X X
1	223205	VTIČNA OS	WHEEL AXLE	OSOVINA TOČKA	X X X X X
2	044226	KROGLIČNI LEŽAJ 17X40X20	BALL BEARING 17X40X20	KUGLIČNI LEŽAJ 17X40X20	X X X X X
3	223206	NOSILNA PUŠA	BUSH	NOSEĆA ČAURA	X X X X X
4	223208	MATICA	NUT	MATICA	X X X X X
6	206498	MATICA	NUT	MATICA	X X X X X
7	031935	PODLOŽKA 12	WASHER 12	PODLOŠKA 12	X X X X X
8	044225	KROGLIČNI LEŽAJ 12X32X10	BALL BEARING 12X32X10	KUGLIČNI LEŽAJ 12X32X10	X X X X X
9	205898	DISTANČNA CEV	DISTANCE TUBE	ODSTOJNA CEV	X X X X X
10	223207	DISTANČNA PUŠA	DISTANCE BUSH	ODSTOJNA ČAURA	X X X X X
11	208815	NATEZALEC VERIGE	CHAIN TENSIONER	ZATEZAČ LANCA	X X X X X
12	221207	ZADNJE PESTO	REAR WHEEL HUB	ZADNJA GLAVČINA	X X X X X
-	226377	ZADNJE PESTO KPL (Z DELI 8,9,12,30,32)	REAR WHEEL HUB (WITH 8,9,12,30,32)	ZADNJA GLAVČINA KPL (SA DELOVIMA 8, 9, 12, 30, 32)	X X X X X
13	205745	GUMIJASTI VLOŽEK	RUBBER	GUMENI ULOŽAK	X X X X X
14	221211	KOLUT SKLOPKE	WHEEL HUB CLUTCH	KOLUT SKLOPKE	X X X X X
-	226378	KOLUT SKLOPKE KPL (Z DELI 2,14-18)	WHEEL HUB CLUTCH CPL (WITH 2,14-18)	KOLUT SKLOPKE KPL (SA DELOVIMA 2, 14-18)	X X X X X
15	207797	VERIŽNIK Z32	CHAIN SPROCKET 32	LANČANIK Z32	X X X X X
16	222852	VAROVALNA PLOŠČICA	PROTECTIVE PLATE	ZAŠTITNA PLOČICA	X X X X X
17	025210	VIJAK M7X30	SCREW M7X30	VIJAK M7X30	X X X X X
18	031076	MATICA M7	NUT M7	MATICA M7	X X X X X
19	226340	ZADNJA NOSILNA PLOŠČA	BRAKE PLATE - REAR	ZADNJA NOSEĆA PLOČA	X X X X X
-	226379	ZADNJA NOSILNA PLOŠČA KPL (Z DELI 19-27)	BRAKE PLATE - REAR CPL (WITH 19-27)	ZADNJA NOSEĆA PLOČA KPL (SA DELOVIMA 19-27)	X X X X X
20	211072	ZAVORNA ČELJUST KPL (Z DELOM 21)	BRAKE SHOE (WITH 21)	ČELJUST KOČNICE KPL (SA DELOM 21)	X X X X X
21	205877	VZMET	SPRING	OPRUGA	X X X X X
22	201356	RAZPIRALO	BRAKE CAM	ODSTOJNIK RAZUPIRAČ	X X X X X
23	200239	TESNILO	GASKET	ZAPTIVKA	X X X X X
24	200251	VZMETNA PODLOŽKA	SPRING WASHER	ELASTIČNA PODLOŠKA	X X X X X
25	200273	ZAVORNI VZVOD	BRAKE LEVER	POLUGA KOČNICE	X X X X X
26	031847	PODLOŽKA B8	WASHER B8	PODLOŠKA B8	X X X X X
27	031124	MATICA M8X1	NUT M8X1	MATICA M8X1	X X X X X
28	200873	SORNIK	NIPPLE	ČIVIJA	X X X X X
29	200874	VAROVALNA ZASKOČKA	PROTECTIVE SPRING	SIGURNOSNA OPRUGA	X X X X X
30	219462	ŠPICA S PRIVOJKO	SPOKE WITH NIPPLE	ŽABICA S CEVASTOM SPOJNICOM	X X X X X
30	226760	ŠPICA S PRIVOJKO (veljavnost od l. '98)	SPOKE WITH NIPPLE (since year of production 1998)	ŽABICA S CEVNOM SPOJNICOM (važi od 1998 g.)	X X X X X
32	226499	PLATIŠČE 1.50A X 17	RIM 1.50AX17	NAPLATAK TOČKA 1.50A X 17	X X X X X
32	226797	PLATIŠČE 1.50A X 17 (veljavnost od l. '98)	RIM 1.50A X 17 (since year of production 1998)	NAPLATAK TOČKA 1.50A X 17 (važi od 1998 g.)	X X X X X
33	044926	GUMIJASTI VLOŽEK	RIM TAPE	GUMENI ULOŽAK	X X X X X
34	044969	ZRAČNICA 2 3/4 - 17	INNER TUBE 2 3/4 - 17	UNUTRAŠNJA GUMA 2 3/4 - 17	X X X X X

ZADNJE KOLO
REAR WHEEL
ZADNJI TOČAK



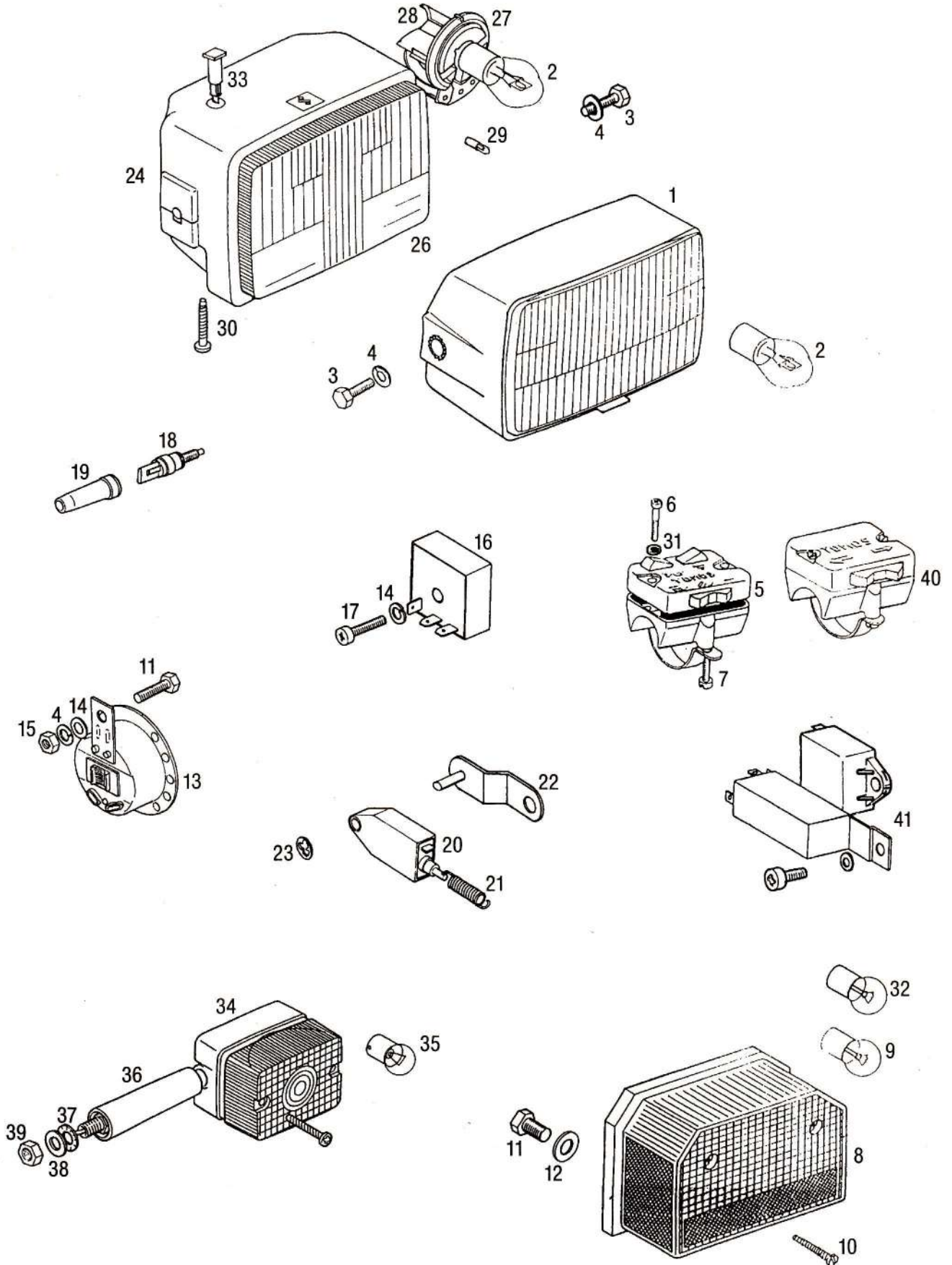
ŠT. DEL POS. POZ.	ŠIFRA CODE ŠIFRA	NAZIV	DESCRIPTION	OPIS	A B C D E
35	044968	PLAŠČ 2 3/4 - 17	TYRE 2 3/4 - 17	GUMA 2 3/4 - 17	X X X X X
35	226737	PLAŠČ 2 3/4 - 17 38J	TYRE 2 3/4 - 17 38J	GUMA 2 3/4 - 17 38J	X X X X X
36	200633	VERIGA 94 VALJČKOV (Z DELOM 37)	CHAIN 94 ROLLERS (WITH 37)	LANAC OD 94 VALJAKA (SA DELOM 37)	X X X X X
37	202268	VTIČNI ČLEN	CHAIN WASHER LINK	SPOJNI ČLAN LANCA	X X X X X

ELEKTRIČNA OPREMA
ELECTRICAL PARTS
ELEKTRIČNA OPREMA



ŠT. DEL POZ. POZ.	ŠIFRA CODE ŠIFRA	NAZIV	DESCRIPTION	OPIS	A	B	C	D	E
1	226488	ŽAROMET KPL (Z DELOM 2)	HEADLIGHT CPL (WITH 2)	FAR KPL (SA DELOM 2)	X	X	.	X	X
2	044701	ŽARNICA 12V 25/25W	BULB 12V 25/25W	SIJALICA 12V 25/25W	X	X	X	X	X
3	026289	VIJAK M6X18	SCREW M6X18	VIJAK M6X18	X	X	X	X	X
4	031845	PODLOŽKA B6	WASHER B6	PODLOŠKA B6	X	X	X	X	X
5	219048	STIKALO (Z DELI 6 ,7 IN 31)	SWITCH (WITH 6,7 ,31)	PREKIDAČ (SA DELOVIMA 6, 7 i 31)	X	X	X	X	X
6	044443	VIJAK A2,9X25	SCREW A2,9X25	VIJAK A2,9X25	X	X	X	X	X
7	044413	VIJAK A3,5X16	SCREW A3,5X16	VIJAK A3,5X16	X	X	X	X	X
8	222063	ZADNJA SVETILKA (Z DELI 9,10,32)	REAR LIGHT (WITH 9,10,32)	ZADNJA SVETILJKA (SA DELOVIMA 9, 10, 32)	.	X	X	X	X
8	222068	ZADNJA SVETILKA (Z DELI 9,10)	REAR LIGHT (WITH 9,10)	ZADNJA SVETILJKA (SA DELOVIMA 9, 10)	X
-	217121	POKROV ZADNJE SVETILKE	REAR LIGHT COVER	POKLOPAC ZADNJE SVETILJKE	X	X	X	X	X
9	044698	ŽARNICA 12V 5W	BULB 12V5W	SIJALICA 12V 5W	X	X	X	X	X
10	044416	VIJAK A4,2X38	SCREW A4,2X38	VIJAK A4,2X38	X	X	X	X	X
11	026288	VIJAK M6X15	SCREW M6X15	VIJAK M6X15	X	X	X	X	X
12	217753	PODLOŽKA	WASHER	PODLOŠKA	X	X	X	X	X
13	227699	SIRENA (ZAMENJAVA 226698 ALI 223233)	HORN (CHANGE 226698 OR 223233)	SIRENA (ZAMENA 226698 ILI 223233)	X	X	X	X	X
14	031932	PODLOŽKA 6	WASHER 6	PODLOŠKA 6	X	X	X	X	X
15	031075	MATICA M6	NUT M6	MATICA M6	X	X	X	X	X
16	221582	REGULATOR NAPETOSTI	VOLTAGE REGULATOR	REGULATOR NAPONA	X	X	X	X	X
17	025195	VIJAK M6X30	SCREW M6X30	VIJAK M6X30	X	X	.	X	X
17	027257	VIJAK M6X35	SCREW M6X35	VIJAK M6X35	.	.	X	.	.
18	222002	ZAVORNO STIKALO (ROČAJ A3)	STOP SWITCH	PREKIDAČ STOP SVETLA (RUČICA A3)	.	X	X	X	X
19	213194	ŠČITNA KAPICA	SLEEVE	ZAŠTITNA KAPICA	.	X	X	X	X
20	217385	ZAVORNO STIKALO (NOŽNO)	STOP SWITCH	PREKIDAČ STOP SVETLA (NOŽNA KOČNICA)	.	X	X	X	X
21	221198	VZMET	SPRING	OPRUGA	.	X	X	X	X
22	226585	NOSILEC STIKALA	SWITCH HOLDER	NOSAČ PREKIDAČA	.	X	X	X	X
23	226605	VAROVALNI OBROČEK	WASHER	SIGURNOSNI PRSTEN	.	X	X	X	X
24	226741	ŽAROMET KPL(Z DELI 2,26-30,33)	HEADLIGHT CPL (WITH 2,26-30,33)	FAR KPL (SA DELOVIMA 2, 26-30, 33)	.	.	X	.	.
26	227101	VLOŽEK ŽAROMETA	HEADLIGHT ASSY.	ULOŽAK FARA	.	.	X	.	.
27	227102	NOSILEC ŽARNICE	BULB HOLDER	NOSAČ SIJALICE	.	.	X	.	.
28	214657	DRŽALNA SPONKA	WIRE CLIP	SPOJNICA	.	.	X	.	.
29	044693	ŽARNICA 12V 4W	BULB 12V 4W	SIJALICA 12V 4W	.	.	X	.	.
30	044432	VIJAK A3,9X25	SCREW A3,9X25	VIJAK A3,9X25	.	.	X	.	.
31	031909	PODLOŽKA 3	WASHER 3	PODLOŠKA 3	X	X	X	X	X
32	044697	ŽARNICA 12V 15W(STOP LUČ)	BULB 12V 15W (STOP LIGHT)	SIJALICA 12V 15W (STOP SVETLO)	.	X	X	X	X
33	221863	ZELENA KONTROLNA LUČKA	GREEN CONTROL LIGHT	ZELENA KONTROLNA SIJALICA	.	.	X	.	.
34	219552	SMERNA SVETILKA (Z DELOM 35)	TRAFFICATOR (WITH 35)	ŽMIGAVAC (SA DELOM 35)	.	.	X	.	.
35	044689	ŽARNICA 12V 10W	BULB 12V 10W	SIJALICA 12V 10W	.	.	X	.	.
36	219551	NOSILEC SMERNE SVETILKE	TRAFFICATOR HOLDER	NOSAČ ŽMIGAVCA	.	.	X	.	.
-	222515	SMERNA SVETILKA KPL (Z DELI 34-36)	TRAFFICATOR CPL (WITH 34-36)	ŽMIGAVAC KPL (SA DELOVIMA 34-36)	.	.	X	.	.
-	222516	SMERNA SVETILKA KPL (Z DELI 34-36)	TRAFFICATOR CPL (WITH 34-36)	ŽMIGAVAC KPL (SA DELOVIMA 34-36)	.	.	X	.	.

ELEKTRIČNA OPREMA
ELECTRICAL PARTS
ELEKTRIČNA OPREMA



ŠT. DEL POS. POZ.	ŠIFRA CODE ŠIFRA	NAZIV	DESCRIPTION	OPIS	A	B	C	D	E
37	031977	PODLOŽKA A12	WASHER A12	PODLOŠKA A12	.	.	X	.	.
38	209254	PODLOŽKA 12	WASHER 12	PODLOŠKA 12	.	.	X	.	.
39	209245	MATICA	NUT	MATICA	.	.	X	.	.
40	219805	STIKALO SMERNIKOV (Z DELI 6,7 IN 31)	SWITCH, trafficator	PREKIDAČ ŽMIGAVACA (SA DELOVIMA 6, 7 i 31)	.	.	X	.	.
41	221606	UTRIPALKA	RELAY	PULSATOR	.	.	X	.	.
-	226657	PREDNJI KABELSKI SPLET	FRONT ELECTRIC WIRING	PREDNJI KABLOVSKI SNOPI	.	X	.	X	X
-	226583	ZADNJI KABELSKI SPLET	REAR ELECTRIC WIRING	ZADNJI KABLOVSKI SNOPI	.	X	.	X	X
-	223530	PREDNJI KABELSKI SPLET	FRONT ELECTRIC WIRING	PREDNJI KABLOVSKI SNOPI	X
-	226742	PREDNJI KABELSKI SPLET	FRONT ELECTRIC WIRING	PREDNJI KABLOVSKI SNOPI	.	.	X	.	.
-	226743	ZADNJI KABELSKI SPLET	REAR ELECTRIC WIRING	ZADNJI KABLOVSKI SNOPI	.	.	X	.	.

INDEX

ŠIFRA CODE ŠIFRA	SKUPINA - ŠT. DELA GROUP - POS. GRUPA - POZ.	ŠIFRA CODE ŠIFRA	SKUPINA - ŠT. DELA GROUP - POS. GRUPA - POZ.	ŠIFRA CODE ŠIFRA	SKUPINA - ŠT. DELA GROUP - POS. GRUPA - POZ.
025192	4-4, 9-13	032038	2-13	200273	15-25
025195	16-17	032072	2-48	200294	1-21
025210	15-17	032073	5-16	200516	10-16
025231	11-15, 12a-4	032081	2-37	200633	15-36
025238	12b-12	032082	3-25	200714	12a-28, 12b-23
025409	11-10	032141	2-49	200715	12a-29, 12b-22
026043	1-16	034027	2-46	200717	12a-30, 12b-20
026044	1-17	034096	2-60	200873	15-28
026286	10-18	035034	3-19	200874	15-29
026288	8-13, 9-5, 12b-30, 16-11	035035	3-24	201013	12a-26
026289	9-35, 16-3	035070	2-18	201052	14-27
026300	1-33	035072	3-3, 14-7	201056	14-25
026303	12a-7	035073	2-53, 3-11	201197	13-5
026327	9-18	035123	2-51	201356	14-16, 15-22
026331	12a-22	035400	2-44	201487	5-3
026561	7b-42, 12a-44	035497	2-24	201627	2-12
026571	1-29	036183	1-37	201993	11-19
026573	1-29, 12a-39, 12b-3	036524	4-6	202196	7a-4
026586	12b-11	036555	2-19	202198	7a-3
026604	1-14	036567	3-23	202203	7a-23
026636	1-11	036591	2-20	202204	7a-18
026645	1-15	037044	14-29	202208	7a-6
027053	7a-16	037050	12a-18	202211	7a-17
027056	6a-7	037290	1-28	202268	15-37
027057	7b-9	038008	2-16	202303	13-6
027064	7b-24	044157	12a-23	202402	9-23
027065	1-24	044225	14-24, 15-8	202420	2
027072	6a-23	044226	15-2	202723	5-9
027079	13-9	044227	2-26	202726	5-8
027083	7b-26	044284	7a-26	202727	5-10
027205	6a-13	044406	13-33	202881	9-17
027235	6b-7	044413	16-7	203049	7a-5
027239	1-4	044416	16-10	203706	8-4
027257	16-17	044418	11-21	203848	2-9
027260	6b-5	044432	16-30	204119	1-10
027268	10-27	044443	16-6	204255	7a-15
030020	10-8	044509	2-6	205014	13-22
030040	10-26	044528	6a-21, 6b-14	205315	8-6
030049	1-19	044531	10-11	205316	8-3
030084	6a-17, 6b-10	044534	4-20	205592	1-7
031071	6a-12	044535	4-25, 12a-32, 12b-24	205593	2-27
031073	7b-37	044536	11-5	205610	1-26
031074	6a-26, 6b-16	044582	1-5	205611	2-14
031075	1-13, 7b-25, 8-10, 9-8, 10-20, 12b-33, 16-15	044583	7a-22	205617	2-21
031076	5-11, 15-18, 2-8	044689	16-35	205620	2-22
031077	9-30, 12a-37, 12b-14	044693	16-29	205621	2-23
031078	11-12	044697	16-32	205628	2-34
031124	14-15, 15-27	044698	16-9	205634	2-28
031507	6a-14	044701	16-2	205639	3-4
031508	6b-17	044702	13-28	205641	3-10
031510	12b-13	044751	2	205655	3-13
031845	8-9, 9-7, 10-19, 12a-45, 12b-32, 16-4	044754	2-11	205656	3-14
031846	12a-8	044801	6a-9	205658	3-17
031847	9-31, 12a-36, 14-14, 15-26	044836	3-2	205659	4-21
031848	9-19	044847	2-20	205660	4-23
031866	6a-8, 6b-6	044926	14-21, 15-33	205661	4-24
031867	1-25	044967	14-19	205662	3-20
031884	1-34, 2-7	044968	15-35	205675	4-1
031909	16-31	044969	14-20, 15-34	205678	4-8
031922	11-20	200039	1.sept	205682	4-10
031928	10-28	200048	6a-16, 6b-9	205683	4-9
031930	6a-10, 7b-8	200159	13-21	205684	4-11
031932	1-12, 4-5, 7a-27, 7b-43, 8-8, 9-6, 16-14	200172	5-15	205685	4-12
031933	1-18, 11-16, 12a-5	200173	5-14	205686	1-31
031935	14-2, 15-7	200175	5-21	205687	4-7
031942	6a-11	200236	14-13	205702	5-13
031977	16-37	200239	14-11, 15-23	205736	14-30
031990	6a-25	200251	14-12, 15-24	205745	15-13
031996	3-21	200261	3	205748	14-26
031999	6a-15, 6b-8	200262	3	205757	14-28
032027	8-11	200265	1-3	205812	5-5
		200266	5-19	205833	11-7

ŠIFRA CODE ŠIFRA	SKUPINA - ŠT. DELA GROUP - POS. GRUPA - POZ.	ŠIFRA CODE ŠIFRA	SKUPINA - ŠT. DELA GROUP - POS. GRUPA - POZ.	ŠIFRA CODE ŠIFRA	SKUPINA - ŠT. DELA GROUP - POS. GRUPA - POZ.
205847	11-17	209073	2	219263	14-1
205848	11-14	209245	16-39	219349	12a-27, 12b-18
205852	13-19	209254	16-38	219375	7b-46
205872	13-18	209581	2-40	219376	7b-44
205875	14-32	209712	8-1	219462	14-22, 15-30
205877	14-18, 15-21	209773	3	219509	6a-19
205896	8-12	209775	3-27	219551	16-36
205898	14-8, 15-9	209776	4-17	219552	16-34
205899	14-4	209777	4-16	219580	7b-10
205901	14-5	209778	4-14	219581	7b-2
205902	14-6	209779	4-18	219582	7b-4
205914	2-30	209793	2-1	219583	7b-16
205919	9-3	209992	3-1	219584	7b-22
205926	5-22	209994	3-12	219585	7b-21
205936	14-31	210175	6a-20, 6b-13	219587	7b-27
205941	5-12	211019	3-7	219588	7b-28
205943	5-1	211072	14-17, 15-20	219589	7b-3
205944	5-20	211597	11-11	219590	7b-29
205945	1-35	211641	2-15	219591	7b-31
205958	9-20	211697	8-7	219592	7b-32
206069	11-13	211809	1-6	219593	7b-5
206107	9-14	211810	2-45	219594	7b-6
206116	6a-22, 6b-15	211811	2	219595	7b-7
206118	3-5	211812	2-33	219596	7b-11
206119	3-6	211888	4-2	219598	7b-17
206120	3-15	212959	2-17	219617	10-6
206302	4-19	213194	16-19	219623	7b-36
206319	1-22	213280	8-5	219624	7b-20
206321	1-23	213576	13-17	219625	7b-19
206358	4	213774	3-8	219626	7b-18
206363	7a-7	213807	13-31	219643	11-1*
206364	7a-8	214657	16-28	219693	10-3
206365	7a-10	214810	13-15	219765	6a-24
206366	7a-11	214837	13-30	219780	7b-23
206367	7a-9	215487	6a-18, 6b-11	219805	16-40
206368	7a-12	217121	16	219871	7b-12
206369	7a-13	217155	13-29	219872	7b-13
206370	7a-14	217174	9-16	219873	7b-14
206371	7a-19	217385	16-20	219874	7b-15
206489	11-6	217437	13-14	219875	7b-49
206498	11-8, 14-3, 15-6	217438	13-13	219878	7a-28
206613	1-20	217442	9-4	219921	13-1
206701	12a-31, 12b-19	217452	9-10	219922	13-2
206749	3-26	217544	9-28	219946	10-25
206873	4-22	217575	10-1	219996	7a-20
206889	3	217576	10-2	219997	7a-21
206896	3-16	217577	10-9	219998	7a-24
207007	3-18	217581	9-9	219999	7a-1
207130	3-22	217641	10-14	221029	1-30
207185	2-31	217646	10-15	221032	11-9a
207188	2-29	217647	10-17	221129	4-2
207405	2-10	217747	10-10	221198	16-21
207409	2-36	217748	8	221202	14-9
207410	2-35	217749	8-2	221203	14
207747	2-4	217753	9-11, 12b-31, 16-12	221204	14-10
207754	1-32	217763	2-38	221207	15-12
207797	15-15	217879	7b-2	221211	15-14
207993	4-15	217903	12a-12	221405	5-2
208011	2-39	219048	16-5	221406	5-5
208014	2-43	219115	11-18*	221582	16-16
208015	2-41	219119	11-23*	221606	16-41
208078	7a-2	219124	11-22	221863	16-33
208201	2-3	219158	11-2	221912	1-26
208323	9-33, 10-4	219190	11-9*	221914	1-36
208324	10-7	219210	12a-3	221917	2-47
208326	10-5	219211	12a-2	221922	2-55
208474	3, 5-17	219216	12a-15	221924	2-56
208815	15-11	219223	12a-17	221925	2-57
208844	2-32	219224	12a-19	221926	2-58
208850	4-13	219225	12a-16	221928	2-54
208875	5-2	219227	12a-10	221929	2-52
209048	5-23	219235	12a-21	221932	2-59

ŠIFRA CODE ŠIFRA	SKUPINA - ŠT. DELA GROUP - POS. GRUPA - POZ.	ŠIFRA CODE ŠIFRA	SKUPINA - ŠT. DELA GROUP - POS. GRUPA - POZ.	ŠIFRA CODE ŠIFRA	SKUPINA - ŠT. DELA GROUP - POS. GRUPA - POZ.
221938	3-9	226381	14	227147	7b-41
221970	2-32	226382	14-10	227149	8-14
221971	2-50	226430	13-25	227153	1-2
221972	2-25	226449	12a-1	227155	1-27
222002	16-18	226450	12a-41, 12b-34	227156	2-2
222010	6a	226459	12a	227308	12a-14
222063	16-8	226488	16-1	227324	7b-38
222068	16-8	226492	7a-25	227326	7b-39
222115	12a-35	226493	1	227328	7b-35
222116	12a-38	226494	1-1	227470	12a, 12b
222145	10-22	226499	14-23, 15-32	227497	13-29
222173	9-29	226504	9-12	227556	14
222187	9-34	226554	13-30	227699	16-13
222345	13-27	226557	15	227752	10-13
222417	12a-20	226581	13-16	227942	12a-47, 12b-28
222515	16	226583	16	229293	12a-42
222516	16	226585	16-22	229339	12b-17
222525	13-32	226586	1	229445	6b-12
222600	13-4	226596	11-18	229446	6b
222601	13-3	226597	11-3	229483	6b-3
222603	13-20	226598	11-4	229484	6b-1
222604	13-12	226601	11-9	229485	6b-2
222605	13-11	226604	10	229964	12a-1
222606	13-7	226605	16-23	230149	7b-10
222607	13-8	226606	1-1	230173	1-5
222608	13-10	226607	11-1	260091	4-3, 9-22
222651	7a-29	226657	16	260216	5-6
222652	7a-30	226662	7b-40	260217	5-7
222848	12a-31, 12b-21	226664	9-1		
222852	15-16	226667	7b-45		
222927	12a-13	226672	7b-48		
222936	13-24	226682	12a-48, 12b-29		
223025	7b-33	226684	9-2a, 11-13		
223026	7b-30	226688	12b-15		
223027	7b-34	226690	9-4a		
223071	6a-27	226693	12b-16		
223074	9-1	226701	9-32		
223078	12a-43	226710	12b		
223086	12a-6	226712	13-26		
223089	12a-9	226713	13-32		
223144	2-42	226724	14		
223155	12a-33, 12b-25	226727	7b-1		
223157	12a-34, 12b-26	226729	9-10		
223164	6a-5	226736	14-19		
223166	6a-6	226737	15-35		
223168	6a-2	226741	16-24		
223169	6a-3	226742	16		
223170	6a-4, 6b-4	226743	16		
223176	6a-1	226746	10		
223205	15-1	226748	13-26		
223206	15-3	226753	10-24		
223207	15-10	226754	10-24		
223208	15-4	226756	10-21		
223255	13-23	226757	10		
223473	5-4	226775	13-34		
223530	16	226778	9-2		
223537	12a-24	226781	12b-1		
223539	12a-25	226782	12b-2		
223606	7b-47	226783	12b-4		
223759	10-23	226786	12b-7		
224056	10-12	226787	12b-8		
226169	3	226788	12b-9		
226302	12b-27	226789	12b-10		
226339	5-18	226793	9-2		
226340	15-19	226795	12b-5		
226348	11-24	226796	12b-6		
226375	14	227101	16-26		
226376	15	227102	16-27		
226377	15	227112	10		
226378	15	227121	12a-46		
226379	15	227145	2-5		
226380	14	227146	7a-2		

GROUP TOMOS d.o.o.
INDUSTRIAL HOLDING
Šmarska cesta 4, 6000 KOPER
SLOVENIJA

tel. +386 (0)66 484 400
fax. +386 (0)66 484 438