

A-3 MS, ML

10/11/14

TOMOS A3MS
A3ML

rezervni deli
spare parts
pièces détachées
parti di ricambio

TOMOS

**TOMOS A3MS
A3ML**

**rezervni deli
spare parts
pièces détachées
parti di ricambio**

izdaja
edition
édition
edizione

1985

**TOVARNA MOTORNIH VOZIL TOMOS KOPER
YUGOSLAVIA**

- 1** OHIŠJE MOTORJA, VALJ, BAT
CRANKCASE, CYLINDER, PISTON
CARTER MOTEUR, CYLINDRE, PISTON
CARTER MOTORE, CILINDRO, PISTONE
- 2** MOTORNA GRED, SKLOPKA
CRANKSHAFT, CLUTCH
VILEBREQUIN, EMBRAYAGE
ALBERO MOTORE, FRIZIONE
- 3** PREDLEŽNA IN GONILNA GRED
COUNTERSHAFT, MAINSHAFT
ARBRE PRIMAIRE, ARBRE SECONDAIRE
ALBERO PRIMARIO, ALBERO SECONDARIO
- 4** ZAGONSKI MEHANIZEM
STARTER MECHANISM
DISPOSITIF DE DÉMARRAGE
ALBERO MESSA IN MOTO
- 5** VŽIGALNIK MAGNETNI
MAGNETO
VOLANT MAGNÉTIQUE
VOLANO MAGNETE
- 6** UPLINJAČ, DUŠILEC SESALNIH ŠUMOV
CARBURETTOR, INTAKE SILENCER
CARBURATEUR, SILENCIEUX D'ASPIRATION
CARBURATORE, SILENZIATORE D'ASPIRAZIONE
- 7** IZPUŠNI GLUŠNIK
EXHAUST SILENCER
SILENCIEUX D'ÉCHAPPEMENT
SILENZIATORE DI SCARICO
- 8** OKVIR, SEDEŽ, ZADNJI BLATNIK
FRAME, SEAT, REAR MUDGUARD
CADRE, SELLE, GARDE-BOUE ARRIÈRE
TELAIO, SELLA, PARAFANGO POSTERIORE
- 9** ZADNJE VILICE, ZADNJI BLAŽILEC
SWINGING ARM, REAR SHOCK ABSORBER
FOURCHE AR, AMORTISSEUR
FORCELLA POSTERIORE, AMMORTIZZATORE POSTERIORE
- 10** PREDNJE VILICE, PREDNJI BLATNIK
FRONT FORK, FRONT MUDGUARD
FOURCHE AVANT, GARDE-BOUE AVANT
FORCELLA ANTERIORE, PARAFANGO ANTERIORE
- 11** KRMILLO, ROČAJI, BOVDENI
HANDLEBAR, TWIST GRIPS, CONTROL CABLES
GUIDON, LEVIERS, COMMANDES
MANUBRIO, MANOPOLE, CAVI
- 12** PREDNJE KOLO
FRONT WHEEL
ROUE AVANT
RUOTA ANTERIORE

13

ZADNJE KOLO
REAR WHEEL
ROUE ARRIÈRE
RUOTA POSTERIORE

14

NOSILNA CEV, VZVOD NOŽNE ZAVORE
PIPE CARRIER, BRAKE LEVER
SUPPORT APPUI-PIEDS, LEVIER DE FREIN ARRIÈRE
SUPPORTO, LEVA FRENO POSTERIORE

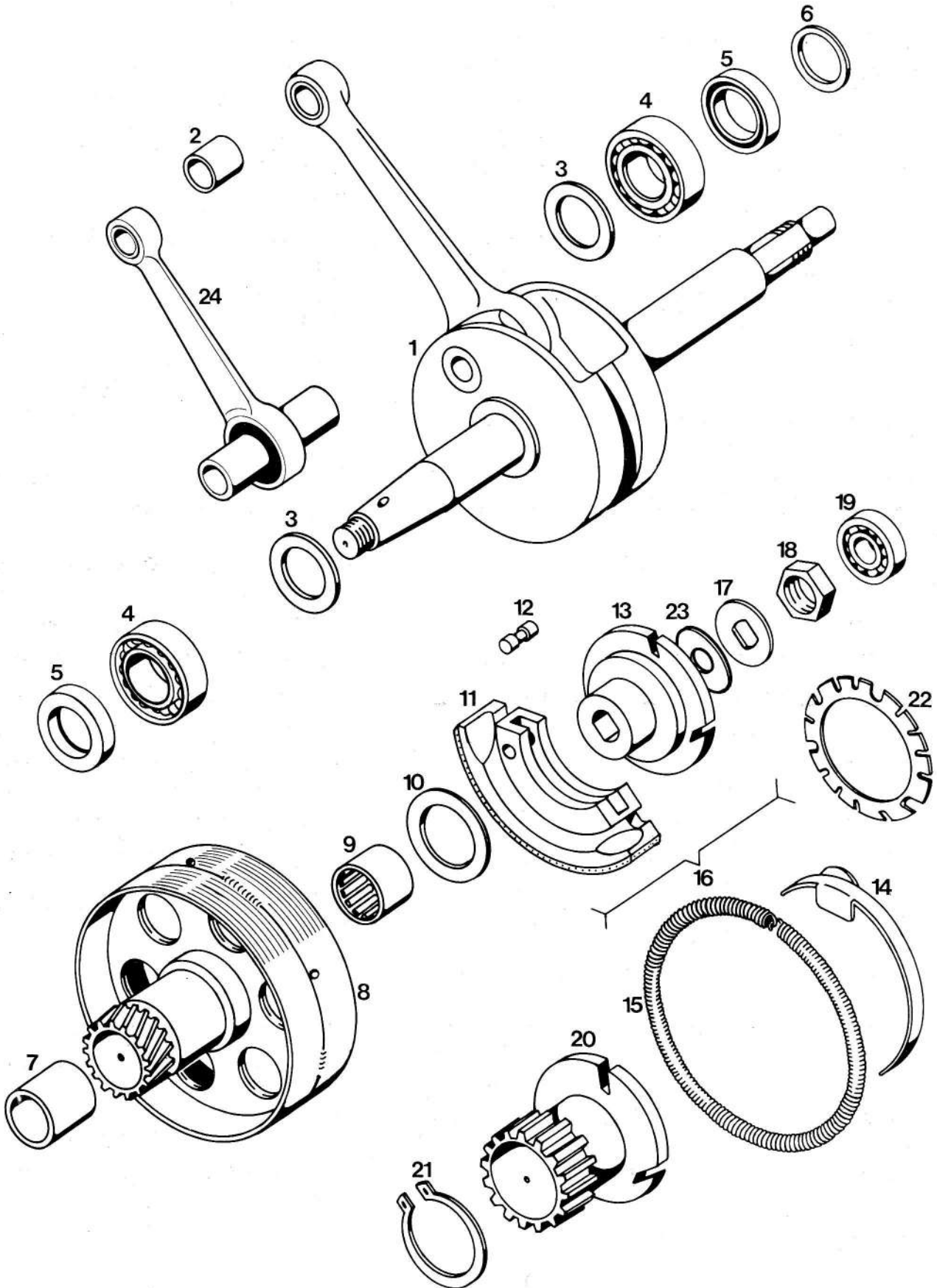
15

ELEKTRIČNA OPREMA
ELECTRICAL EQUIPMENT
DISPOSITIF ELECTRIQUE
EQUIPAGGIAMENTO ELETTRICO

16

ORODJE
TOOLS
OUTILLAGE
ATTREZZI

TOMOS		OHIŠJE MOTORJA, VALJ, BAT CRANKCASE, CYLINDER, PISTON CARTER MOTEUR, CYLINDRE, PISTON CARTER MOTORE, CILINDRO, PISTONE					A3MS	A3ML
		Skupina Section Gruppo		1				
Št. dela Ref. No. Ill. No. Pos. No.	Šifra part No. Nr. Code N. COD.	Kosov Qty. Qté Qta	MS	ML	Naziv	Description	Designation	Denominazione
—	211.541	1			Vgradni motor	Engine cpl.	Moteur cpl.	Motore cpl.
—	219.511	1			Vgradni motor	Engine cpl.	Moteur cpl.	Motore cpl.
1	219.627	1	1		Ohišje motorja kpl.	Crankcase cpl.	Carter moteur cpl.	Carter motore cpl.
2	217.539	1	1		Levi pokrov motorja	Engine cover LH	Couvercle moteur G.	Coperchio motore S.
3	217.206	1	1		Desni pokrov motorja	Engine cover RH	Couvercle moteur D.	Coperchio motore D.
4	205.386	4	4		Steblasti vijak	Stud bolt	Goujon	Prigioniero
5	219.368	1	1		Tesnilo ohišja	Crankcase gasket	Joint	Guarnizione
6	209.084	1	1		Tesnilo pokrova	Cover gasket	Joint	Guarnizione
7	037.290	4	4		Zatič 6 × 16	Pin 6 × 16	Pion de centrage 6 × 16	Spina 6 × 16
8	027.226	1	1		Vijak M 6 × 8	Screw M 6 × 8	Vis M 6 × 8	Vite M 6 × 8
9	044.581	1	1		Tesnilna podložka A 6 × 12	Sealing washer A 6 × 12	Joint A 6 × 12	Rondella di tenuta A 6 × 12
10	027.239	2	2		Vijak M 8 × 10	Screw M 8 × 10	Vis M 8 × 10	Vite M 8 × 10
11	044.582	2	2		Tesnilna podložka A 8 × 14	Sealing washer A 8 × 14	Joint A 8 × 14	Rondella di tenuta A 8 × 14
12	027.082	17	17		Vijak M 6 × 25	Screw M 6 × 25	Vis M 6 × 25	Vite M 6 × 25
13	027.041	1	1		Vijak M 6 × 65	Screw M 6 × 65	Vis M 6 × 65	Vite M 6 × 65
14	026.041	2	2		Vijak M 8 × 1 × 70	Screw M 8 × 1 × 70	Vis M 8 × 1 × 70	Vite M 8 × 1 × 70
14	026.043	2	2		Vijak M 8 × 1 × 80	Screw M 8 × 1 × 80	Vis M 8 × 1 × 80	Vite M 8 × 1 × 80
15	031.989	8	8		Zobčasta podložka A8	Toothed washer A8	Rondelle dentée A8	Rondella grower A8
16	031.933	4	4		Podložka 8	Washer 8	Rondelle 8	Rondella 8
17	209.114	1	1		Valj z batom kpl.	Cylinder with piston cpl.	Cylindre avec piston cpl.	Cilindro con pistone cpl.
18	217.123	1	1		Glava valja	Cylinder head	Culasse	Testa del cilindro
19	202.395	1	1		Tesnilo valja	Cylinder gasket	Joint	Guarnizione
20	044.511	1	1		Svečka BOSNA F75	Spark plug	Bougie	Candela
21	044.154	4	4		Podložka 7	Washer 7	Rondelle 7	Rondella 7
22	031.076	4	4		Matica M 7	Nut M 7	Écrou M 7	Dado M 7
23	207.403	1	1		Bat Ø 38 kpl.	Piston Ø 38 cpl.	Piston Ø 38 cpl.	Pistone Ø 38 cpl.
—	202.420	1	1		Bat 1. nadmera	Piston 1 st oversize	Piston 1. ^{ere} maj.	Pistone maggiorato cpl.
24	044.754	2	2		Batni obroček	Piston ring	Segment	Segmento
—	044.751	2	2		Batni obroček 1. nadmera	Piston ring 1 st oversize	Segment 1. ^{ere} maj.	Segmento maggiorato
25	201.627	1	1		Batni sornik	Gudgeon pin	Axe de piston	Spinotto
26	032.038	2	2		Vzmetna varovalka A 10	Spring circlip A 10	Jonc d'arrêt A 10	Anello ferma spinotto A 10
27	031.124	4	4		Matica M 8 × 1	Nut M 8 × 1	Écrou M 8 × 1	Dado M 8 × 1
28	201.104	1	1		Gumijasto vodilo	Rubber insert piece	Passe cable	Passa cavo
29	208.201	2	2		Stojni vijak	Stud bolt	Goujon	Prigioniero
—	209.787	1	1		Garnitura tesnil	Set of gaskets	Jeu de joints	Serie guarnizioni



TOMOS

MOTORNA GRED, SKLOPKA
CRANKSHAFT, CLUTCH
VILEBREQUIN, EMBRAYAGE
ALBERO MOTORE, FRIZIONE

A3MS A3ML

Skupina
Section
Gruppo**2**

Št. dela Ref. No. Ill. No. Pos. No.	Šifra part No. Nr. Code N. COD.	Kosov Qty. Qté Qta		Naziv	Description	Designation	Denominazione
		MS	ML				
1	209.088	1		Motorna gred	Crankshaft	Vilebrequin	Albero motore
2	211.641	1		Puša ojnice 10 × 14 × 13	Connecting rod bush 10 × 14 × 13	Coussinet bielle 10 × 14 × 13	Boccola biella 10 × 14 × 13
3	212.959	1		Izravnalna podložka 0,2 mm po potrebi	Adjusting washer 0.2 mm-as required	Rondelle 0,2 mm suivant besoin	Rondella spessora- mento 0,2 mm
4	035.074	2		Kroglični ležaj 17 × 40 × 12	Ball bearing 17 × 40 × 12	Roulement à billes 17 × 40 × 12	Cuscinetto a sfere 17 × 40 × 12
5	036.554	2		Tesnilni obroč 17 × 35 × 8	Sealing ring 17 × 35 × 8	Joint d'étanchéité 17 × 35 × 8	Anello di tenuta 17 × 35 × 8
6	209.005	1		Naletna ploščica	Thrust washer	Entretoise	Rondella distanziale
7	209.072	1		Ležajna puša	Bearing bush	Douille coussinet	Boccola
8	209.030	1		Zobnik z bobnom	Gear with drums	Tambour d'embrayage avec pignon	Ingranaggio con campana
9	035.504	1		Sklopka s prostim tekcom	Roller clutch	Roulement embrayeur	Cuscinetto a rulli
10	209.073	1		Naletna ploščica	Thrust washer	Rondelle entretoise	Rondella distanziale
10	209.119	1		Naletna ploščica po potrebi	Thrust washer as required	Rondelle entretoise	Rondella distanziale
11	209.040	6		Čeljust z oblogo	Shoe with lining	Masselote d'embrayage	Ceppo trasmissione
12	209.004	6		Zatič	Pin	Goupille	Rullo ancoraggio ceppi
13	209.001	1		Pesto sklopke	Clutch hub	Moyeu d'embrayage	Mozzo porta ceppi
14	209.039	6		Zavorni trak	Brake strip	Bande de freinage	Fascetta per molla
15	209.013	2		Vzmet	Spring	Ressort	Molla
16	209.035	1		Sklopka 1. kpl. z deli 11-15 in 22	Clutch 1. cpl. with parts 11-15 and 22	Embrayage 1. ère cpl. avec pièces 11-15, 22	Frizione 1. cpl. con pezzi 11-15, 22
16	209.043	1		Sklopka 2. kpl. z deli 11, 12, 14, 15, 20	Clutch 2. cpl. with parts 11, 12, 14, 15, 20	Embrayage 2. ème avec pièces 11, 12, 14, 15, 20	Frizione 2. cpl. con pezzi 11, 12, 14, 15, 20
17	209.074	1		Varovalna ploščica	Protective plate	Rondelle d'arrêt	Rondella piana
18	200.157	1		Matica	Nut	Écrou	Dado
19	035.031	1		Kroglični ležaj 6000	Ball bearing 6000	Roulement à billes 6000	Cuscinetto a sfere 6000
20	209.044	1		Gonilni zobnik	Driving gear	Pignon entraînant	Ingranaggio transmis.
21	032.082	1		Varovalni obroč 26 × 1,2	Protective ring 26 × 1,2	Anneau d'arrêt 26 × 1,2	Anello seeger 26 × 1,2
22	209.002	1		Vzmetna ploščica za 1. st. pr.	Spring plate for 1 st stage transm.	Plaque élastique 1. ère	Anello 1. a trasmissione
23	030.097	1		Vzmetna podložka B 25	Spring washer B 25	Rondelle élastique B 25	Rondella elastica B 25
24	204.898	1		Ojnica kpl.	Connecting rod cpl	Bielle cpl.	Biella cpl.

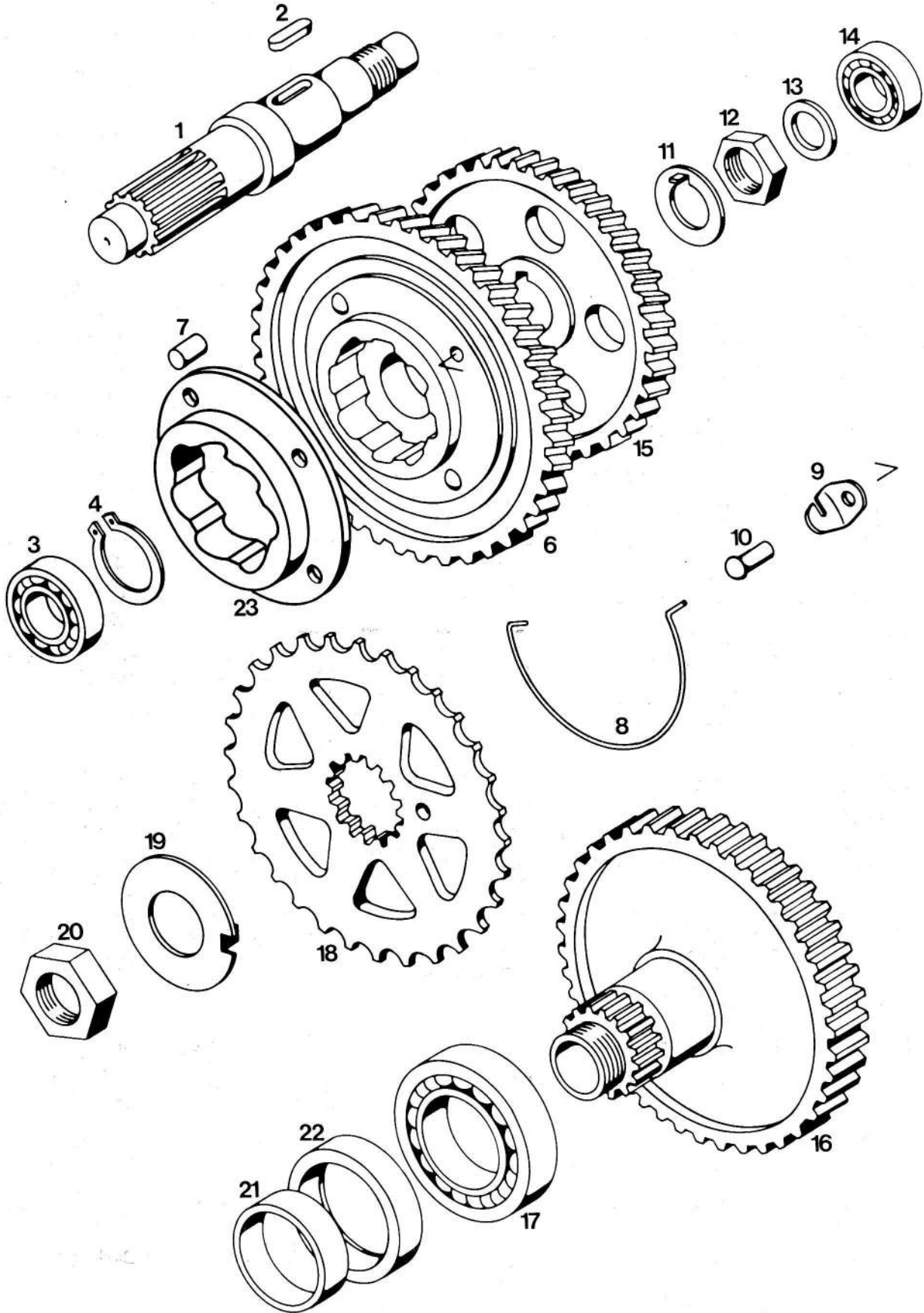
TOMOS

PREDLEŽNA IN GONILNA GRED
COUNTERSHAFT, MAINSHAFT
ARBRE PRIMAIRE, ARBRE SECONDAIRE
ALBERO PRIMARIO, ALBERO SECONDARIO

A3MS A3ML

Skupina
Section
Gruppo

3



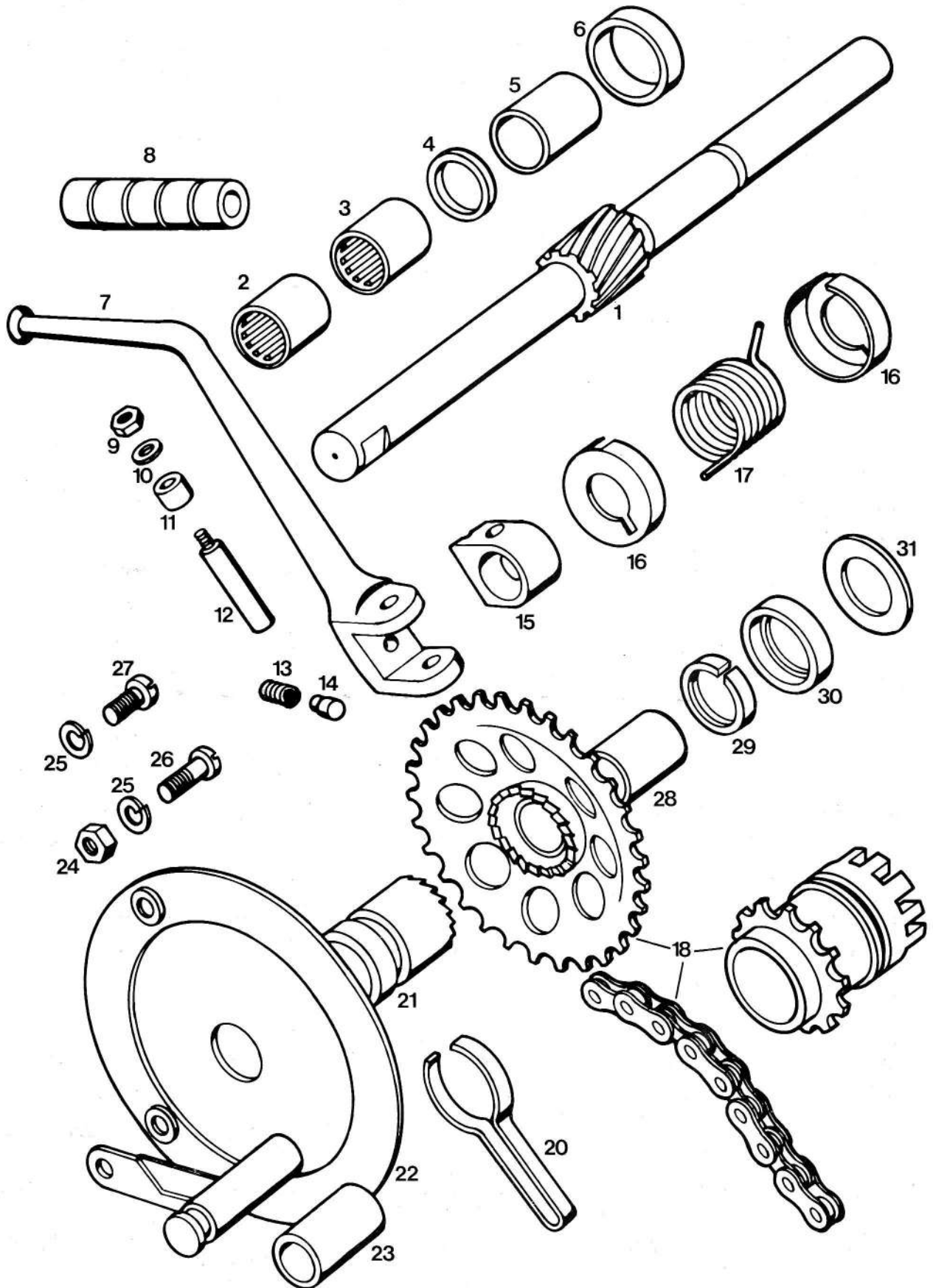
TOMOS

PREDLEŽNA IN GONILNA GRED
 COUNTERSHAFT, MAINSHAFT
 ARBRE PRIMAIRE, ARBRE SECONDAIRE
 ALBERO PRIMARIO, ALBERO SECONDARIO

A3MS A3ML

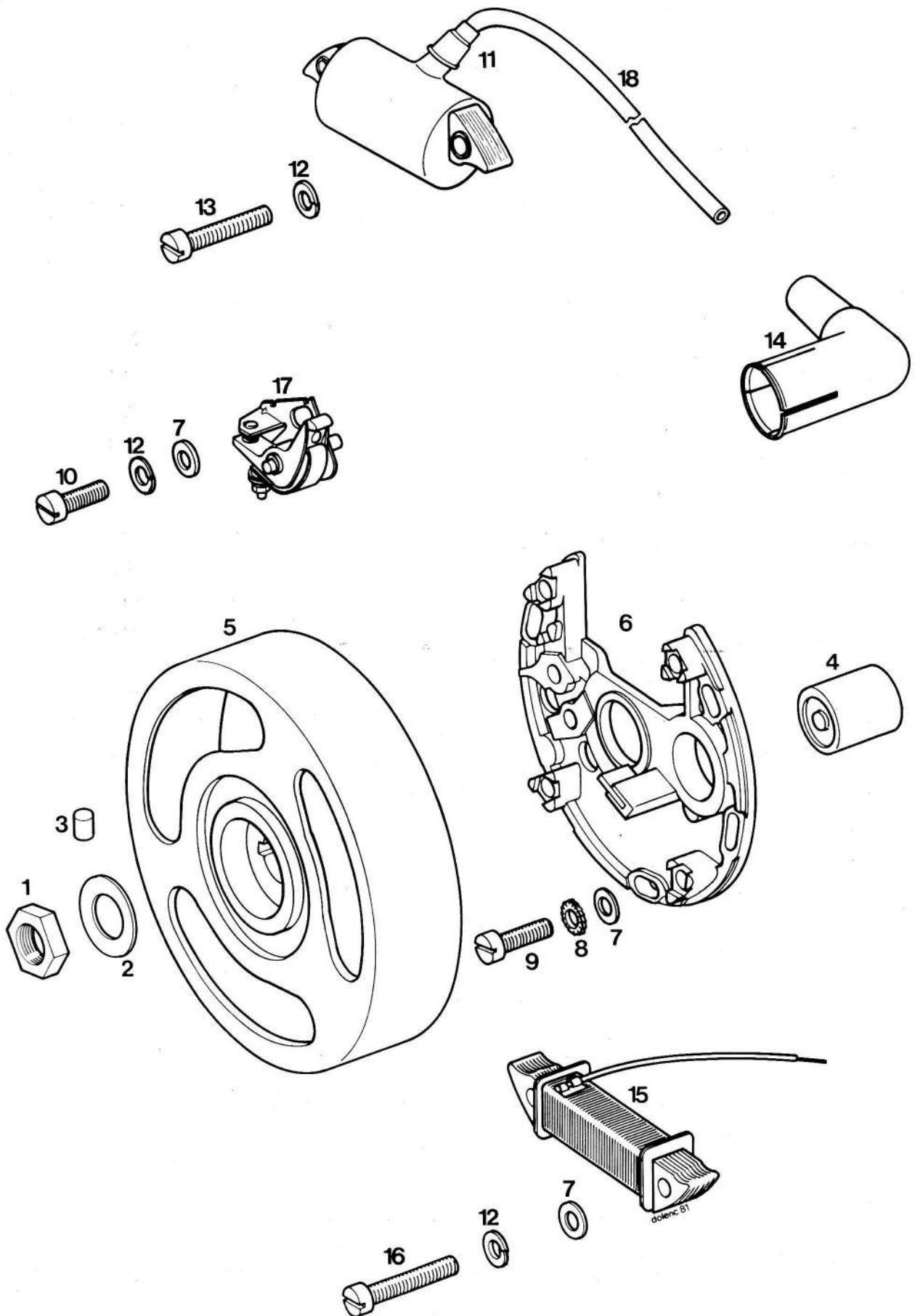
Skupina
Section
Gruppo**3**

Št. dela Ref. No. Ill. No. Pos. No.	Šifra part No. Nr. Code N. COD.	Kosov Qty. Qté Qta		Naziv	Description	Designation	Denominazione
		MS	ML				
1	209.054	1		Predležna gred	Counter shaft	Arbre secondaire	Albero primario
2	044.835	1		Moznik 5 × 5 × 12	Woodruff 5 × 5 × 12	Clavette 5 × 5 × 12	Chiavetta 5 × 5 × 12
3	035.072	1		Kroglični ležaj 6201	Ball bearing 6201	Roulement à billes 6201	Cuscinetto a sfere 6201
4	032.077	1		Varovalni obroč 20 × 1.2	Protective ring 20 × 1.2	Anneau d'arrêt 20 × 1.2	Anello seeger 20 × 1.2
6	209.055	1		Zobnik z vencem	1 st speed gear with drum	Pignon 1. ère	Corona 1. a velocità
6	209.056	1		Zobnik	1 st speed gear	Pignon 1. ère	Corona
7	209.063	8		Valjček	Roller	Rouleau	Rullino
8	209.064	1		Vzmet	Spring	Ressort	Molla
9	209.059	1		Omejevalec	Spring holder	Plaquette d'arrêt	Ancoraggio per molla
10	034.126	4		Kovica 3 × 10	Rivet 3 × 10	Rivet 3 × 10	Ribattino 3 × 10
11	209.062	1		Varovalna ploščica	Protective plate	Plaque de protection	Rondella di protezione
12	200.141	1		Matica	Nut	Écrou	Dado
13	209.075	1		Distančna podložka 0,2 mm po potrebi	Adjusting washer 0.2 mm as required	Rondelle réglage 0,2 mm suivant besoin	Rondella distanziale 0,2 mm
—	209.076	1		Distančna podložka 0,5 mm po potrebi	Adjusting washer 0.5 mm as required	Rondelle réglage 0,5 mm suivant besoin	Rondella distanziale 0,5 mm
14	035.031	1		Kroglični ležaj 6000	Ball bearing 6000	Roulement à billes 6000	Cuscinetto a sfere 6000
15	209.060	1		Gnani zobnik 2. prestave	Sprocket 2 nd speed	Pignon 2. ème	Corona 2 velocità
16	209.544	1		Gonilna gred	Mainshaft	Arbre primaire	Albero secondario
16	209.066	1		Gonilna gred (z deloma 2 in 3, skup. 4)	Mainshaft (with parts 2 and 3, section 4)	Arbre primaire (avec pieces 2 et 3, sec. 4)	Albero secondario (con le parti 2 e 3, grup. 4)
17	035.037	1		Kroglični ležaj 6006	Ball bearing 6006	Roulement à billes 6006	Cuscinetto a sfere 6006
18	209.078	1		Verižno kolo	Chain sprocket	Couronne dentée	Pignone rinvio
19	209.079	11		Varovalna ploščica	Protective plate	Rondelle de protection	Rondella di protezione
20	209.080	1		Matica	Nut	Écrou	Dado
21	209.077	1		Distančna puša	Distance bush	Bague entretoise	Distanziale
22	036.620	1		Tesnilni obroč 35 × 47 × 7	Sealing ring 35 × 47 × 7	Joint d'étanchéité 35 × 47 × 7	Anello di tenuta 35 × 47 × 7
23	209.058	1		Venec	Drum	Couronne	Anello



TOMOS
**ZAGONSKI MEHANIZEM
STARTER MECHANISM
DISPOSITIF DE DÉMARRAGE
ALBERO MESSA IN MOTO**
A3MS A3MLSkupina
Section
Gruppo**4**

Št. dela Ref. No. Ill. No. Pos. No.	Šifra part No. Nr. Code N. COD.	Kosov Qty. Qté Qta		Naziv	Description	Designation	Denominazione
		MS	ML				
1	209.564	1		Zagonska gred	Starter shaft	Arbre de démarrage	Albero messa in moto
2	035.502	1		Igličasti ležaj s tesnilom	Needle bearing with gasket	Roulement à aiguilles avec joint	Cuscinetto a rulli con guarnizione
3	035.503	1		Igličasti ležaj	Needle bearing	Roulement à aiguilles	Cuscinetto a rulli
4	205.702	1		Naletna ploščica	Thrust washer	Plaque d'arrêt	Distanziale
5	200.166	1		Ležajna puša	Bearing bush	Coussinet	Bussola
6	209.577	1		Pokrovček	Cup	Chape	Coperchietto
7	208.875	1		Zagonska ročica	Starter lever	Levier de démarrage	Leva messa in moto
8	201.487	1		Prevleka ročice	Starter lever rubber	Caoutchouc levier	Copertura staffa
9	031.076	1		Matica M 7	Nut M 7	Écrou M 7	Dado M 7
10	202.727	1		Podložka	Washer	Rondelle	Rondella
12	202.726	1		Zatič	Pin	Goupille	Perno
11	202.723	1		Puša	Bush	Bague	Bussola
13	260.217	1		Vzmet	Spring	Ressort	Molla
14	260.216	1		Zaskočka	Thrust bolt	Goupille	Pernetto
15	205.812	1		Pesto	Hub	Moyeu	Mozzo attacco molla
16	209.572	2		Vodilni pokrovček	Main cover	Chape	Calotta
17	209.571	1		Povratna vzmet	Spring	Ressort	Molla
18	217.583	1		Zagonski mehanizem	Starter mechanism	Dispositif de démarrage	Dispositivo di avviamento
20	209.048	1		Zavorna vzmet	Brake spring	Ressort de freinage	Molla
21	209.566	1		Sojemalec	Claw collar	Bague dentée	Innesto d'avviamento
22	209.567	1		Nosilna plošča	Carrier plate	Plaque support	Piastra innesto d'avv.
23	200.294	1		Gumijasta tulka	Rubber insert piece	Baque caoutchouc	Gommino arresto leva
24	031.075	1		Matica M 6	Nut M 6	Écrou M 6	Dado M 6
25	031.845	2		Vzmetni obroč B 6	Spring ring B 6	Rondelle élastique B 6	Rondella elastica B 6
26	027.081	1		Vijak M 6 × 20	Screw M 6 × 20	Vis M 6 × 20	Vite M 6 × 20
27	027.078	1		Vijak M 6 × 12	Screw M 6 × 12	Vis M 6 × 12	Vite M 6 × 12
28	209.052	1		Distančna cev	Distance tube	Entretoise	Bussola distanziale
29	200.173	1		Varovalni obroč	Protective ring	Anneau de protection	Anello di protezione
30	200.172	1		Naletni obroček	Thrust ring	Anneau d'arrêt	Anello distanziale
31	209.087	3		Naletna ploščica 0,2 mm po potrebi	Thrust washer 0.2 mm as required	Rondelle d'arrêt 0,2 mm suivant besoin	Rondella distanziale 0,2 mm
—	206.391	1		Naletna ploščica 1 mm po potrebi	Thrust washer 1 mm as required	Rondelle d'arrêt 1 mm suivant besoin	Rondella distanziale 1 mm
—	200.175	2		Naletna ploščica 0,5 mm po potrebi	Thrust washer 0.5 mm as required	Rondelle d'arrêt 0,5 mm suivant besoin	Rondella distanziale 0,5 mm



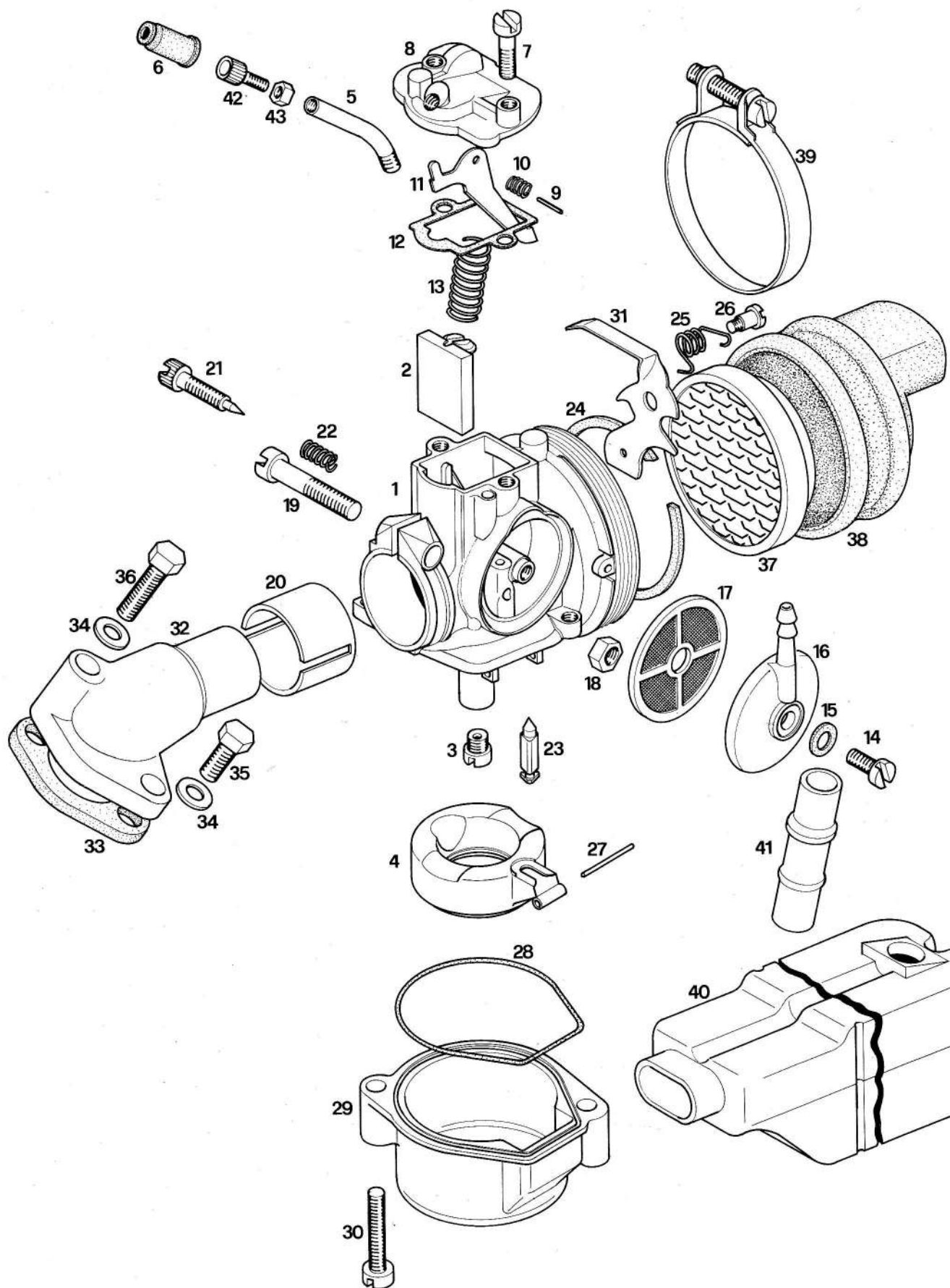
TOMOSVŽIGALNIK MAGNETNI
MAGNETO
VOLANT MAGNÉTIQUE
VOLANO MAGNETE

A3MS

A3ML

Skupina
Section
Gruppo**5**

Št. dela Ref. No. Ill. No. Pos. No.	Šifra part No. Nr. Code N. COD.	Kosov Qty. Qté Qta		Naziv	Description	Designation	Denominazione
		MS	ML				
—	219.444	1		Vžigalnik ISKRA – 6 V / 20 W	Magneto ISKRA – 6 V / 20 W	Volant magnétique ISKRA – 6 V / 20 W	Volano magnete ISKRA – 6 V / 20 W
—	214.650	1		Vžigalnik ISKRA – 6 V / 17 W	Magneto ISKRA – 6 V / 17 W	Volant magnétique ISKRA – 6 V / 17 W	Volano magnete ISKRA – 6 V / 17 W
1	215.487	1	1	Matica M 10 × 1	Nut M 10 × 1	Écrou M 10 × 1	Dado M 10 × 1
2	031.934	1	1	Podložka 10	Washer 10	Rondelle 10	Rondella 10
3	200.048	1	1	Valjček 3 × 5	Roller 3 × 5	Rouleau 3 × 5	Rullino 3 × 5
4	204.278	1	1	Kondenzator	Condenser	Condensateur	Condensatore
5	204.274	1		Vztrajnik	Flywheel	Roue volante	Volano
5	219.426	1		Vztrajnik	Flywheel	Roue volante	Volano
6	204.279	1	1	Plošča nosilna	Base plate	Plaque support	Piastra
7	031.507	5	5	Podložka	Washer	Rondelle	Rondella
8	031.999	3	3	Podložka zobata B 4	Toothed washer B 4	Rondelle dentée B 4	Rondella dentata B 4
9	027.205	3	3	Vijak M 4 × 15	Screw M 4 × 15	Vis M 4 × 15	Vite M 4 × 15
10	027.053	1	1	Vijak M 4 × 10	Screw M 4 × 10	Vis M 4 × 10	Vite M 4 × 10
11	204.275	1	1	Tuljava vžigalna	Ignition coil	Bobine d'allumage	Bobina alta tensione
12	031.843	5	5	Obroček vzmetni B 4	Spring ring B 4	Rondelle élastique B4	Rondella elastica B 4
13	027.057	2	2	Vijak M 4 × 20	Screw M 4 × 20	Vis M 4 × 20	Vite M 4 × 20
14	206.116	1	1	Kapica vžigal. kabla z uporom	Cable plug	Capuchon bougie	Pipetta candela schermata
15	204.276	1	1	Tuljava razsvetljave	Coil for lightening	Bobine d'éclairage	Bobina luce
16	027.058	2	2	Vijak M 4 × 25	Screw M 4 × 25	Vis M 4 × 25	Vite M 4 × 25
17	204.277	1	1	Prekinjevalnik	Contact breaker	Rupteur	Ruttore cpl.
18	202.329	1	1	Kabel vžigalni	Ignition cable	Fil d'allumage	Cavo conduttore



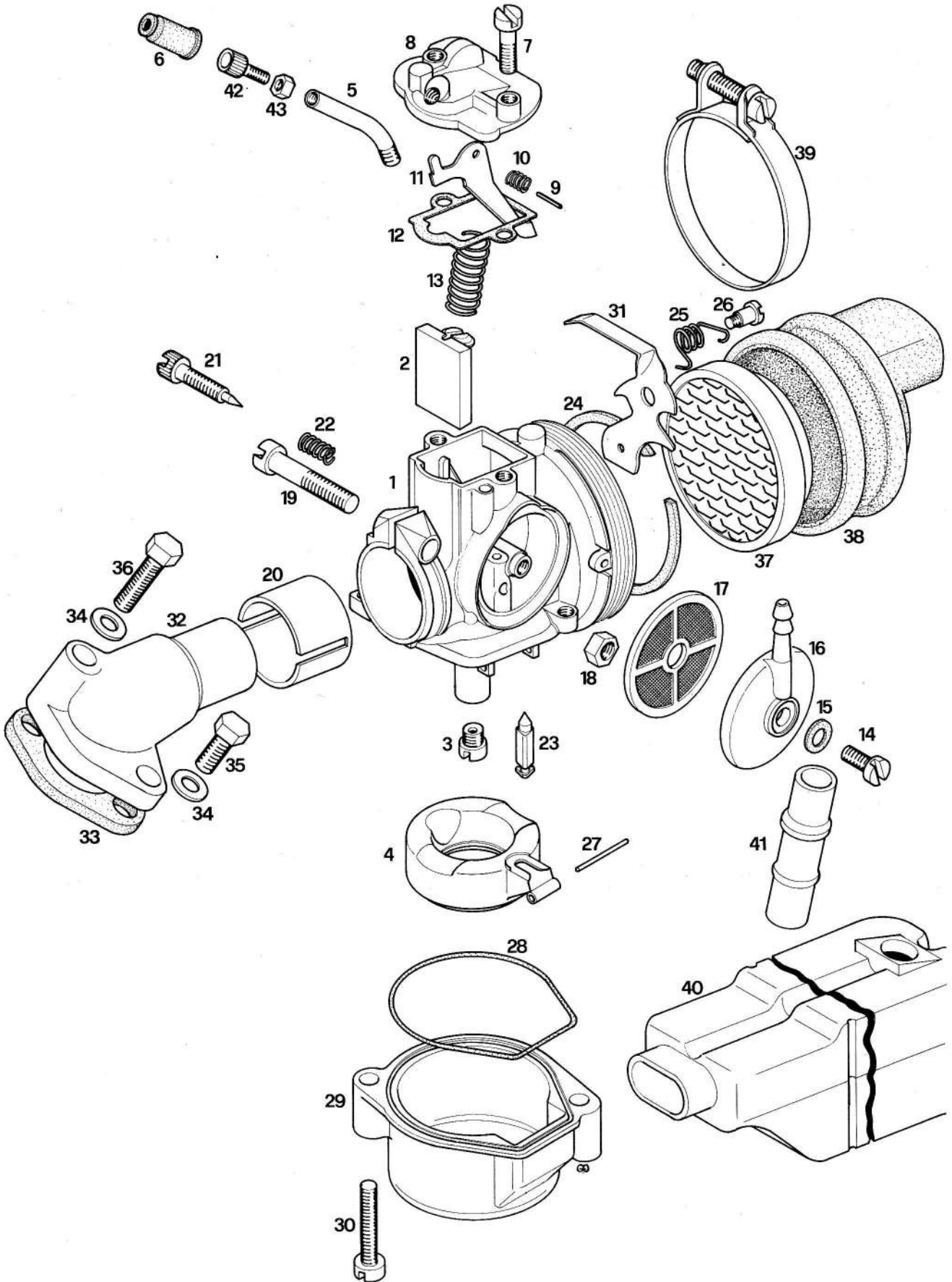
TOMOS

UPLINJAČ, DUŠILEC SESALNIH ŠUMOV
 CARBURETTOR, INTAKE SILENCER
 CARBURATEUR, SILENCIEUX D'ASPIRATION
 CARBURATORE, SILENZIATORE D'ASPIRAZIONE

A3MS A3ML

Skupina
Section
Gruppo**6**

Št. dela Ref. No. Ill. No. Pos. No.	Šifra part No. Nr. Code N. COD.	Kosov Qty. Qté Qta		Naziv	Description	Designation	Denominazione
		MS	ML				
1	219.370	1		Uplinjač DELL'ORTO SHA 14 – 12	Carburettor DELL' ORTO SHA 14 – 12	Carburateur DELL' ORTO SHA 14 – 12	Carburatore DELL' ORTO SHA 14 – 12
2	219.580	1		Drsnik	Throttle valve	Boisseau etrangeur	Valvola gas
3	219.581	1		Šoba glavna 51	Main jet 51	Gicleur principal 51	Getto 51
4	219.582	1		Plovec	Float	Flotteur	Galleggiante
5	219.623	1		Vodilni lok	Connection	Raccord	Raccordo
6	219.624	1		Tulec	Rubber bush	Oilette, chaoutchouc	Gommino
7	219.598	2		Vijak	Screw	Vis	Vite
8	219.596	1		Pokrovček (z deli 9 – 11 in 13)	Cover (with parts 9 – 11, 13)	Couvercle (avec pièces 9 – 11, 13)	Coperchio
9	219.871	1		Zatič	Pin	Goupille	Perno
10	219.872	1		Vzmet	Spring	Ressort	Molla
11	219.873	1		Ročica	Lever	Levier	Levetta
12	219.583	1		Tesnilo	Gasket	Joint	Guarnizione
13	219.874	1		Vzmet	Spring	Ressort	Molla
14	027.064	1		Vijak M 5 × 10	Screw M 5 × 10	Vis M 5 × 10	Vite M 5 × 10
15	219.780	1		Tesnilo	Gasket	Joint	Guarnizione
16	219.584	1		Priključek za gorivo	Fuel connecting lid	Raccord pour carbur.	Raccordo tubo benzina
17	219.585	1		Sito za gorivo	Fuel filter	Filtre d'essence	Filtro
18	031.075	1		Matica M 6	Nut M 6	Écrou M 6	Dado M 6
20	219.586	1		Puša reducirna	Reducing bush	Douille de réduction	Bussola riduzione
19	027.083	1		Vijak M 6 × 30	Screw M 6 × 30	Vis M 6 × 30	Vite M 6 × 30
21	219.587	1		Vijak regulirni	Adjusting screw	Vis de réglage	Vite regolazione
22	219.588	1		Vzmet	Spring	Ressort	Molla
23	219.589	1		Igla	Float valve	Pointeau du flotteur	Valvola
24	219.590	1		Tesnilo	Gasket	Joint	Guarnizione
25	219.591	1		Vzmet	Spring	Ressort	Molla
26	219.592	1		Vijak	Screw	Vis	Vite
27	219.593	1		Os	Float pin	Axe de flotteur	Asse
28	219.594	1		Tesnilo	Gasket	Joint	Guarnizione
29	219.595	1		Lonček	Float chamber	Cuve	Vaschetta
30	027.057	2		Vijak M 4 × 20	Screw M 4 × 20	Vis M 4 × 20	Vite M 4 × 20
31	219.597	1		Zaslonka	Choke plate	Choke	Leva starter
32	219.371	1		Sesalni priključek	Intake elbow	Raccord	Raccordo
33	219.372	1		Tesnilo	Gasket	Joint	Guarnizione



TOMOS

UPLINJAČ, DUŠILEC SESALNIH ŠUMOV
 CARBURETTOR, INTAKE SILENCER
 CARBURATEUR, SILENCIEUX D'ASPIRATION
 CARBURATORE, SILENZIATORE D'ASPIRAZIONE

A3MS

A3ML

 Skupina
 Section
 Gruppo
6

Št. dela Ref. No. Ill. No. Pos. No.	Šifra part No. Nr. Code N. COD.	Kosov Qty. Qté Qta		Naziv	Description	Designation	Denominazione
		MS	ML				
34	031.932	2		Podložka 6	Washer 6	Rondelle 6	Rondella 6
35	025.195	1		Vijak M 6 × 30	Screw M 6 × 30	Vis M 6 × 30	Vite M 6 × 30
36	026.289	1		Vijak M 6 × 18	Screw M 6 × 18	Vis M 6 × 18	Vite M 6 × 18
37	219.376	1		Čistilec zraka	Air filter	Filtre a air	Filtro aria
38	219.374	1		Obojka priključna	Junction sleeve	Raccord chaoutchouc	Gommadicongiunzione
39	219.375	1		Objemka	Clamp	Collier	Fascetta
40	219.373	1		Dušilnik sesalnih šumov	Intake silencer	Silencieux d'aspiration	Silenziatore d'aspirazione
41	214.330	1		Dušilka	Silencer	Silencieux	Prolunga d'aspirazione
42	219.625	1		Vijak regulirni	Adjusting screw	Vis de reglage	Vite regolazione
43	219.626	1		Matica	Nut	Écrou	Dado
—	219.875	1		Garnitura tesnil	Set of gaskets	Jeu de joints	Busta guarnizioni

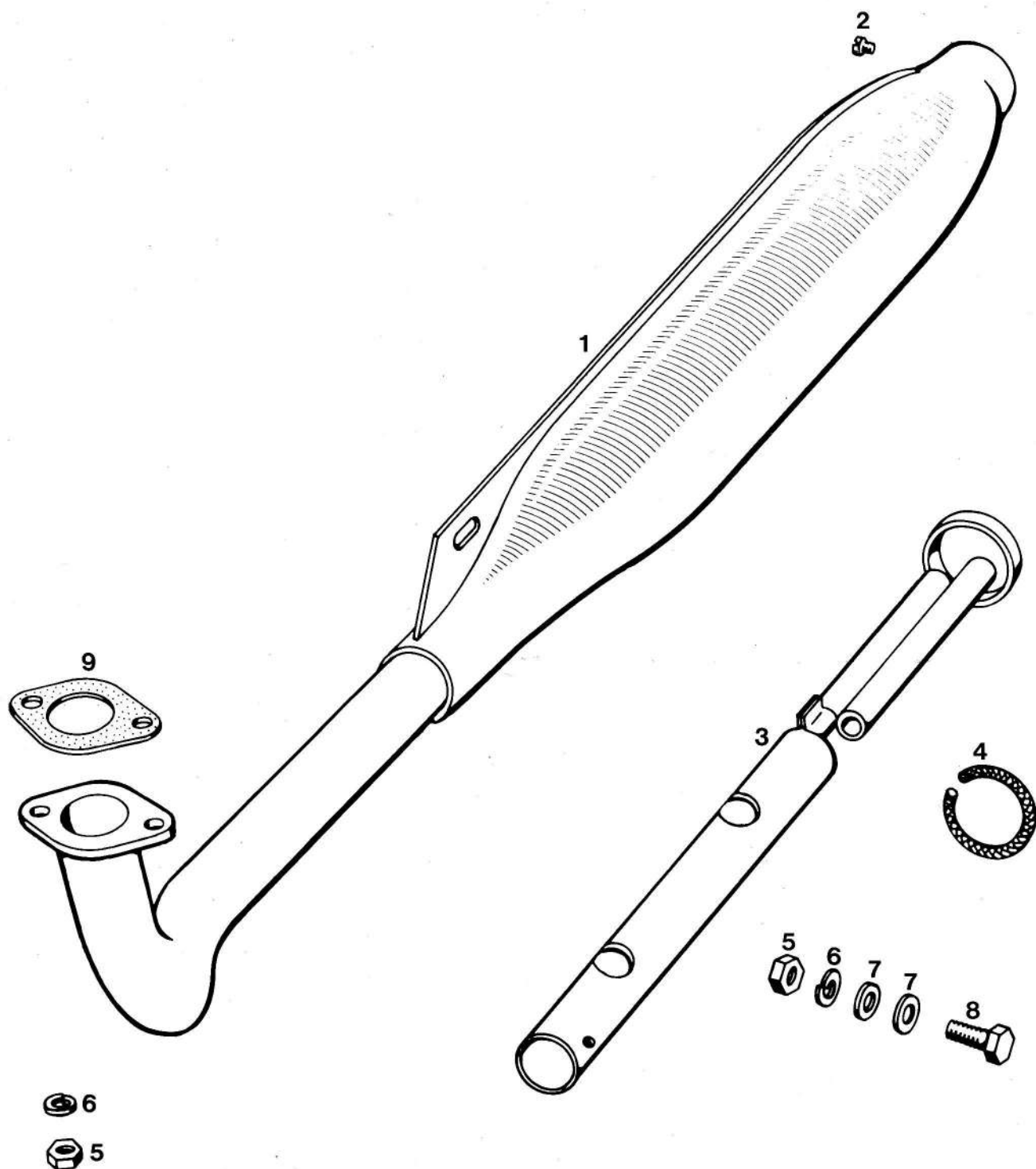
TOMOS

IZPUŠNI GLUŠNIK
EXHAUST SILENCER
SILENCIEUX D'ÉCHAPPEMENT
SILENZIATORE DI SCARICO

A3MS A3ML

Skupina
Section
Gruppo

7



TOMOS
IZPUŠNI GLUŠNIK
EXHAUST SILENCER
SILENCIEUX D'ÉCHAPPEMENT
SILENZIATORE DI SCARICO

A3MS

A3ML

Skupina
Section
Gruppo**7**

Št. dela Ref. No. Ill. No. Pos. No.	Šifra part No. Nr. Code N. COD.	Kosov Qty. Qté Qta		Naziv	Description	Designation	Denominazione
		MS	ML				
1	209.180	1		Izpušni glušnik	Exhaust silencer	Silencieux d'échappement cpl.	Silenziatore di scarico cpl.
2	044.588	1		Vijak za pločevino A 3.5 × 6.5	Sheet screw A 3.5 × 6.5	Vis A 3.5 × 6.5	Vite A 3.5 × 6.5
3	207.102	1		Vložek izpušnega glušnika	Baffle tube	Étouffoir du pô t d'échappement	Inserto silenziatore
4	207.103	1		Azbestna vrvica	Asbestos cord	Corde amiante étanchéité	Treccia amianto
5	031.075	3		Matica M 6	Nut M 6	Écrou M 6	Dado M 6
6	031.845	3		Vzmetni obroček B 6	Spring ring B 6	Rondelle élastique B6	Rondella elastica B 6
7	031.932	2		Podložka 6	Washer 6	Rondelle 6	Rondella 6
8	026.288	1		Vijak M 6 × 15	Screw M 6 × 15	Vis M 6 × 15	Vite M 6 × 15
9	203.862	1		Tesnilo	Gasket	Joint	Guarnizione

TOMOS

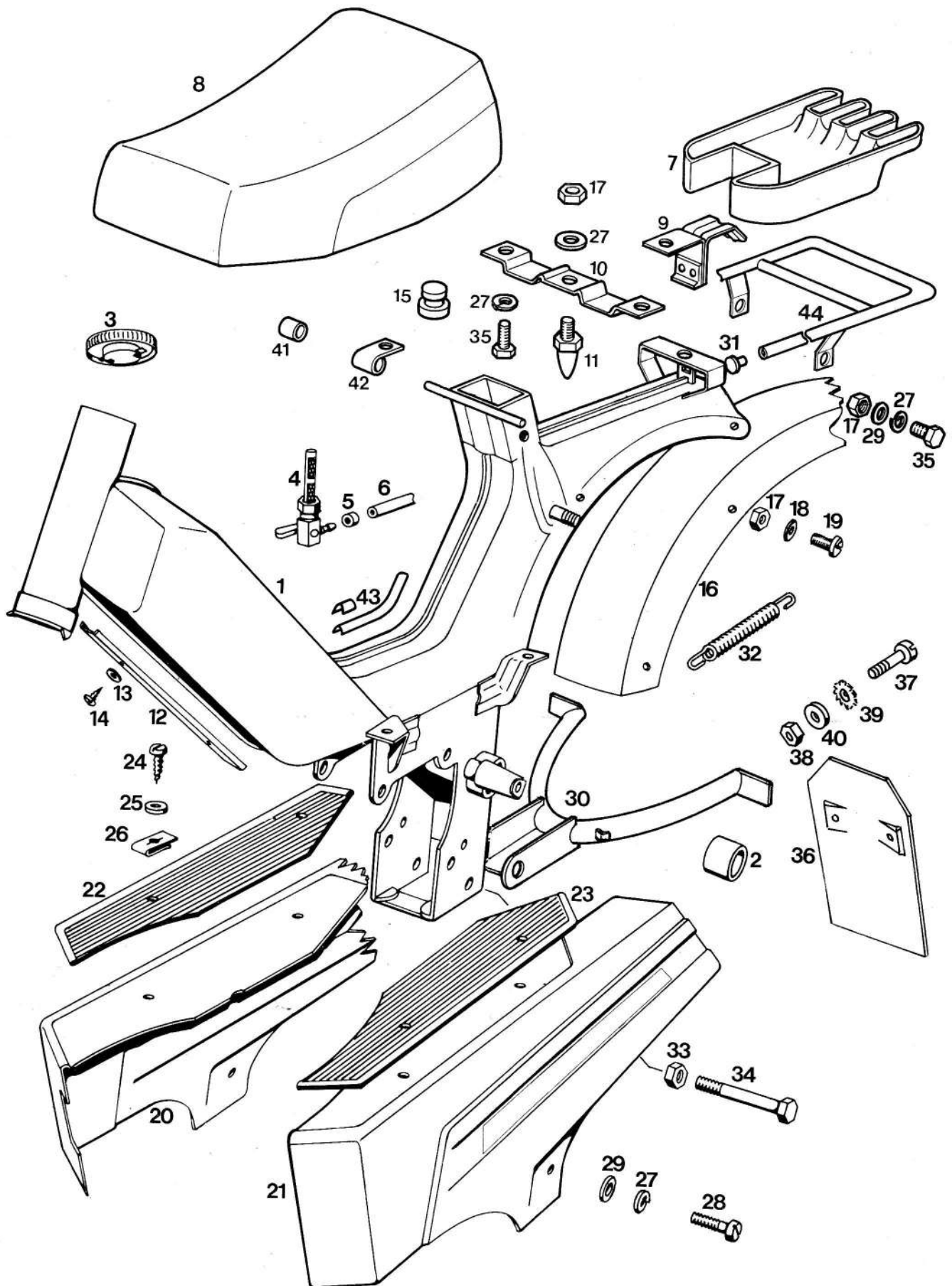
OKVIR, SEDEŽ, ZADNJI BLATNIK
FRAME, SEAT, REAR MUDGUARD
CADRE, SELLE, GARDE-BOUE ARRIÈRE
TELAIO, SELLA, PARAFANGO POSTERIORE

A3MS

A3ML

Skupina
Section
Gruppo

8



TOMOSOKVIR, SEDEŽ, ZADNJI BLATNIK
FRAME, SEAT, REAR MUDGUARD
CADRE, SELLE, GARDE-BOUE ARRIÈRE
TELAIO, SELLA, PARAFANGO POSTERIORE

A3MS A3ML

Skupina
Section
Gruppo

8

Št. dela Ref. No. Ill. No. Pos. No.	Šifra part No. Nr. Code N. COD.	Kosov Qty. Qté Qta		Naziv	Description	Designation	Denominazione
		MS	ML				
1	219.006	1	1	Okvir – lakiran	Frame – painted	Cadre	Telaio – verniciato
1	219.007	1	1	Okvir – grundiran	Frame – primary coated	Cadre	Telaio
2	209.141	2	2	Puša	Bearing bush	Douille	Boccola
3	206.401	1	1	Pokrov rezervoarja	Filler cap	Bouchon réservoir	Coperchio serbatoio
4	209.140	1	1	Pipica za gorivo	Fuel feed tap	Robinet carburant	Rubinetto benzina
5	200.592	2	2	Tulka	Fuel line ferrule	Douille	Boccola
6	044.531	–	–	Cev za gorivo – meter	Fuel line – meter	Tube carburant	Tube benzina
7	219.031	1	1	Škatla za orodje	Tool bag	Trousse à outils	Scatola attrezzi
8	217.492	1	–	Sedež	Seat	Selle	Sella
8	217.494	–	1	Sedež	Seat	Selle	Sella
9	217.647	1	1	Zapiralo	Seat holder	Pêne	Leva ribaltamento sella
10	217.646	1	1	Oporna letev	Support	Support	Supporto
11	217.771	1	1	Centrirni vijak	Pin	Boulon de centrage	Vite
12	209.176	1	1	Ščitnik bovdnov – lakiran	Cable cover – painted	Protection	Protezione cavi – verniciato
12	209.177	1	1	Ščitnik bovdnov – grundiran	Cable cover – primary coated	Protection	Protezione cavi
13	031.930	2	2	Podložka 4	Washer 4	Rondelle 4	Rondella 4
14	044.407	2	2	Vijak A 4.2 × 9.5	Screw A 4.2 × 9.5	Vis parker A 4.2 × 9.5	Vite A 4.2 × 9.5
15	200.516	2	2	Gumijasti amortizer	Bumper	Bouchon caoutchouc	Gommino
16	219.037	1	–	Zadnji blatnik – grundiran	Rear mudguard – primary coated	Garde – boue AR	Parafango posteriore
16	219.038	1	–	Zadnji blatnik – lakiran	Rear mudguard – painted	Garde-boue AR	Parafango posteriore – verniciato
16	219.547	–	1	Zadnji blatnik – kromiran	Rear mudguard – chromium plated	Garde-boue AR	Parafango posteriore
17	031.075	7	11	Matica M 6	Nut M 6	Écrou M 6	Dado M 6
18	031.995	6	6	Podložka A 6	Washer A 6	Rondelle A 6	Rondella A 6
19	027.227	6	6	Vijak M 6 × 10	Screw M 6 × 10	Vis M 6 × 10	Vite M 6 × 10
20	219.398	1	1	Ščitnik desni – lakiran	Shield RH – painted	Capot – D	Coperchio destro – verniciato
20	219.399	1	1	Ščitnik desni – grundiran	Shield RH – primary coated	Capot – D	Coperchio destro
21	209.204	1	1	Ščitnik levi – lakiran	Shield LH – painted	Capot – G	Coperchio sinistro – verniciato
21	209.205	1	1	Ščitnik levi – grundiran	Shield LH – primary coated	Capot – G	Coperchio sinistro
22	209.207	1	1	Podnožna guma – desna	Footboard RH	Tapis D	Poggia piedi gomma D
23	209.208	1	1	Podnožna guma – leva	Footboard LH	Tapis G	Poggia piedi gomma S
24	044.423	4	4	Vijak A 4.2 × 16	Screw A 4.2 × 16	Vis A 4.2 × 16	Vite A 4.2 × 16
25	211.914	4	4	Podložka	Washer	Rondelle	Rondella

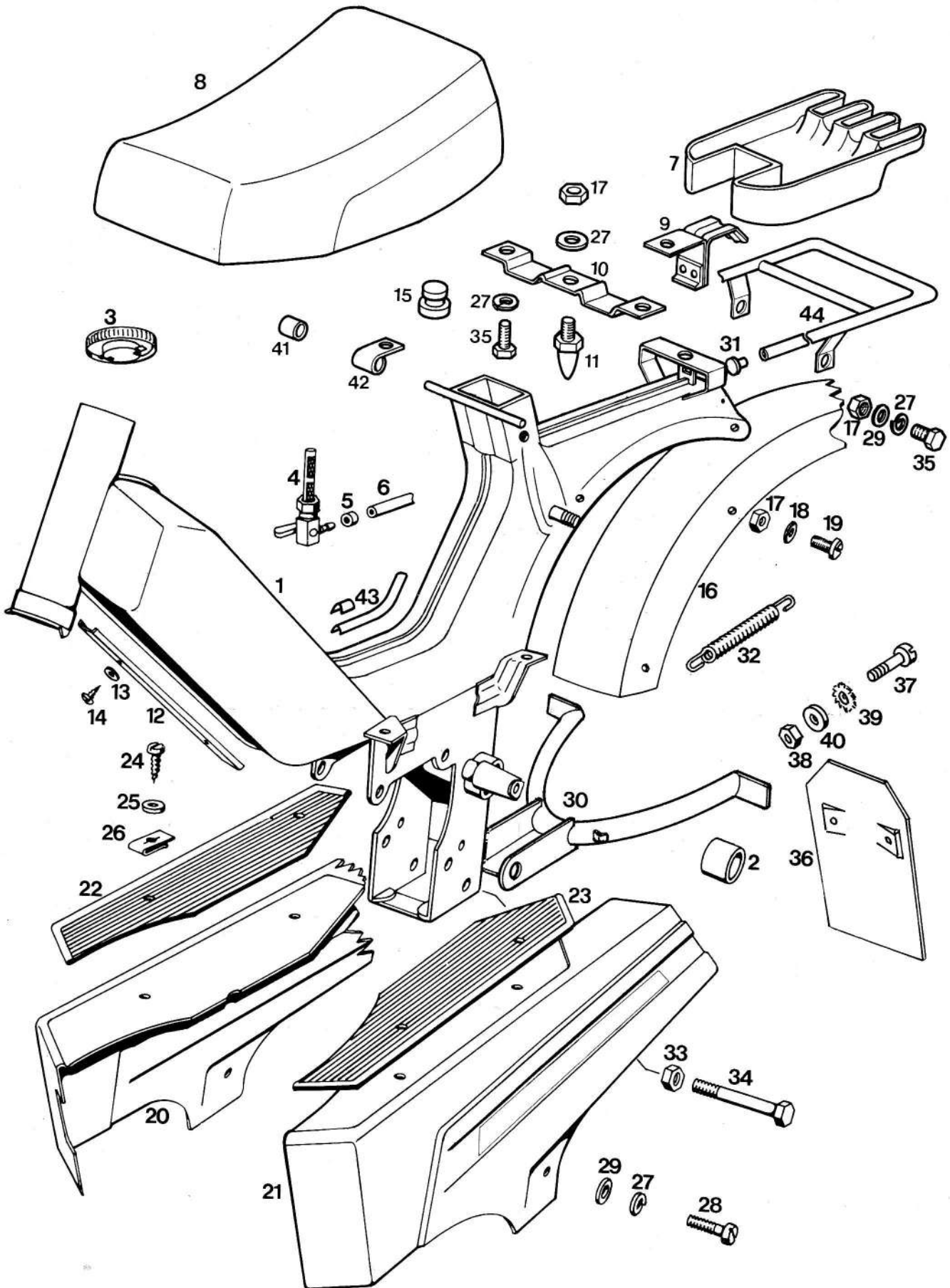
TOMOS

OKVIR, SEDEŽ, ZADNJI BLATNIK
FRAME, SEAT, REAR MUDGUARD
CADRE, SELLE, GARDE-BOUE ARRIÈRE
TELAIO, SELLA, PARAFANGO POSTERIORE

A3MS A3ML

Skupina
Section
Gruppo

8



TOMOSOKVIR, SEDEŽ, ZADNJI BLATNIK
FRAME, SEAT, REAR MUDGUARD
CADRE, SELLE, GARDE-BOUE ARRIÈRE
TELAIO, SELLA, PARAFANGO POSTERIORE

A3MS A3ML

Skupina
Section
Gruppo

8

Št. dela Ref. No. Ill. No. Pos. No.	Šifra part No. Nr. Code N. COD.	Kosov Qty. Qté Qta		Naziv	Description	Designation	Denominazione
		MS	ML				
26	044.441	4	4	Varovalna matica 4.2	Thrust nut 4.2	Écrou clip 4.2	Dado 4.2
27	031.845	7	11	Vzmetni obroček B 6	Spring ring B 6	Rondelle élastique B 6	Rondella elastica B 6
28	027.077	2	2	Vijak M 6 × 10	Screw M 6 × 10	Vis M 6 × 10	Vite M 6 × 10
29	031.932	2	6	Podložka 6	Washer 6	Rondelle 6	Rondella 6
30	209.145	1	1	Stojalo – lakirano	Centre prop stand – painted	Bequille	Cavalletto – verniciato
30	209.146	1	1	Stojalo – grundirano	Centre prop stand – primary coated	Bequille	Cavalletto
31	203.342	–	2	Zamašek	Tap	Bouchon	Tappo
32	200.609	1	1	Vzmet	Spring	Ressort	Molla
33	031.124	1	1	Matica M 8 × 1	Nut M 8 × 1	Écrou M 8 × 1	Dado M 8 × 1
34	026.040	1	1	Vijak M 8 × 65	Screw M 8 × 65	Vis M 8 × 65	Vite M 8 × 65
35	026.288	4	8	Vijak M 6 × 15	Screw M 6 × 15	Vis M 6 × 15	Vite M 6 × 15
36	211.838	1	1	Nosilec tablice	Number plate holder	Support plaque pol.	Supporto targa
37	027.064	2	2	Vijak M 5 × 10	Screw M 5 × 10	Vis M 5 × 10	Vite M 5 × 10
38	031.074	2	2	Matica M 5	Nut M 5	Écrou M 5	Dado M 5
39	031.973	2	2	Nazobčana podložka	Protective washer	Rondelle crantée	Rondella dentata
40	031.931	2	2	Podložka 5	Washer 5	Rondelle 5	Rondella 5
41	219.029	2	2	Distančna cev	Distance tube	Entretoise	Tubo distanziale
42	217.641	2	2	Tečaj	Hinge	Charnière	Cerniera
43	213.687	–	1	Okrasna letev	Strip trim	Bordure	Guarnizione
–	213.688	–	6	Sponka	Clip	Agrafe	Graffa
44	219.032	–	1	Prtljažnik	Luggage carrier	Porte – bagages	Portapacchi
–	217.733	1	1	Nalepka TOMOS	Decal TOMOS	Décalcomanie TOMOS	Decalcomania TOMOS
–	219.002	2	2	Nalepka Automatic	Decal Automatic	Décalcomanie Automatic	Decalcomania Automatic
–	219.001	2	–	Nalepka A3MS	Decal A3MS	Décalcomanie A3MS	Decalcomania A3MS
–	219.012	–	2	Nalepka A3ML	Decal A3ML	Décalcomanie A3ML	Decalcomania A3ML

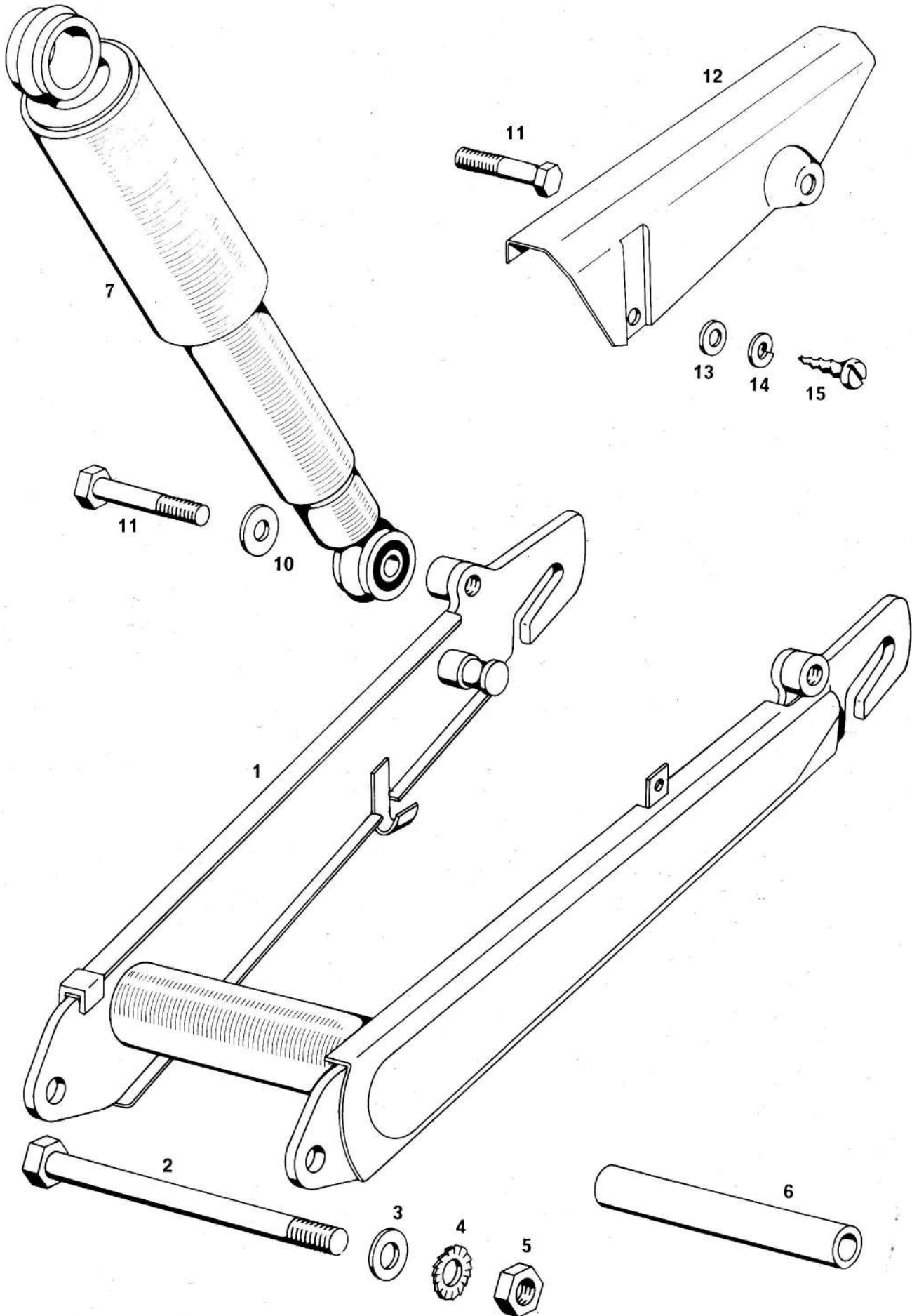
TOMOS

ZADNJE VILICE, ZADNJI BLAŽILEC
SWINGING ARM, REAR SHOCK ABSORBER
FOURCHE AR AMORTISSEUR
FORCELLA POSTERIORE, AMMORTIZZATORE POSTERIORE

A3MS A3ML

Skupina
Section
Gruppo

9



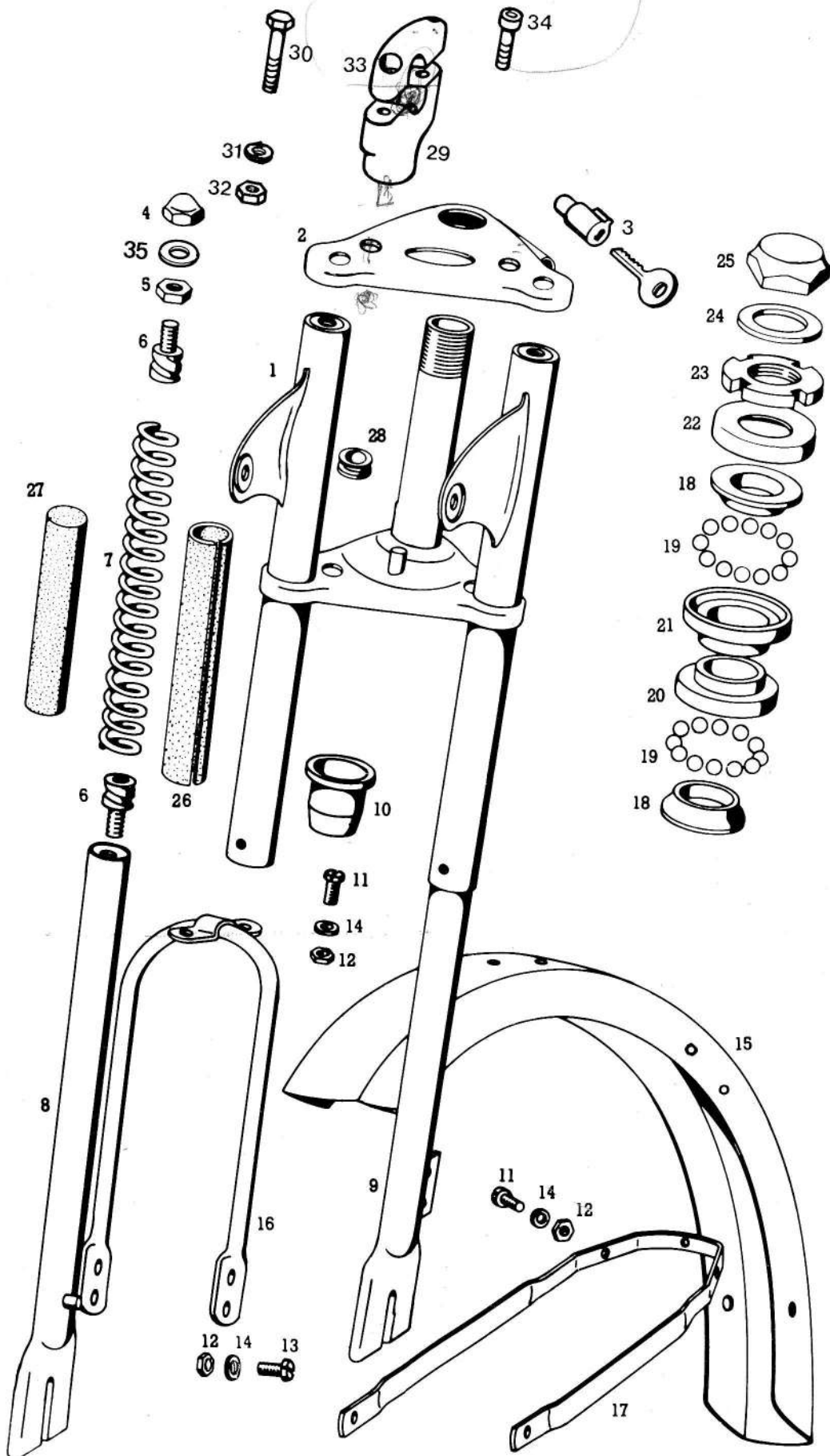
TOMOS

ZADNJE VILICE, ZADNJI BLAŽILEC
 SWINGING ARM, REAR SHOCK ABSORBER
 FOURCHE AR AMORTISSEUR
 FORCELLA POSTERIORE, AMMORTIZZATORE POSTERIORE

A3MS A3ML

Skupina
Section
Gruppo**9**

Št. dela Ref. No. Ill. No. Pos. No.	Šifra part No. Nr. Code N. COD.	Kosov Qty. Qté Qta		Naziv	Description	Designation	Denominazione
		MS	ML				
1	209.150	1		Zadnje vilice – lakirane	Swinging arm – painted	Fourche AR	Forcella posteriore – verniciata
1	209.151	1		Zadnje vilice – grund.	Swinging arm – primary coated	Fourche AR	Forcella posteriore
2	026.083	1		Vijak M 12 × 1.25 × 120	Screw M 12 × 1.25 × 120	Vis M 12 × 1.25 × 120	Vite M 12 × 1.25 × 120
3	031.935	1		Podložka 12	Washer 12	Rondelle 12	Rondella 12
4	031.997	1		Varovalna podložka A 12	Protective washer A 12	Rondelle crantée A 12	Rondella A 12
5	031.126	1		Matica M 12 × 1.25	Nut M 12 × 1.25	Écrou M 12 × 1.25	Dado M 12 × 1.25
6	209.144	1		Distančna cev	Distance tube	Entretoise	Bussola distanziale
7	207.049	2		Zadnji blažilec	Rear shock absorber	Amortisseur AR	Ammortizzatore post.
10	211.597	6		Podložka	Washer	Rondelle	Rondella
11	025.409	4		Vijak M 10 × 35	Screw M 10 × 35	Vis M 10 × 35	Vite M 10 × 35
12	209.174	1		Ščitnik verige – grundiran	Chain guard – primary coated	Carter	Copri catena
12	209.173	1		Ščitnik verige – lakiran	Chain guard – painted	Carter	Copricatena – vern.
13	031.931	1		Podložka 5	Washer 5	Rondelle 5	Rondella 5
14	031.844	1		Vzmetni obroč B 5	Spring ring B 5	Rondelle élastique B5	Rondella elastica B 5
15	044.409	1		Pločevinski vijak A 4.8 × 9.5	Sheet screw A 4.8 × 9.5	Vis parker A 4.8 × 9.5	Vite A 4.8 × 9.5



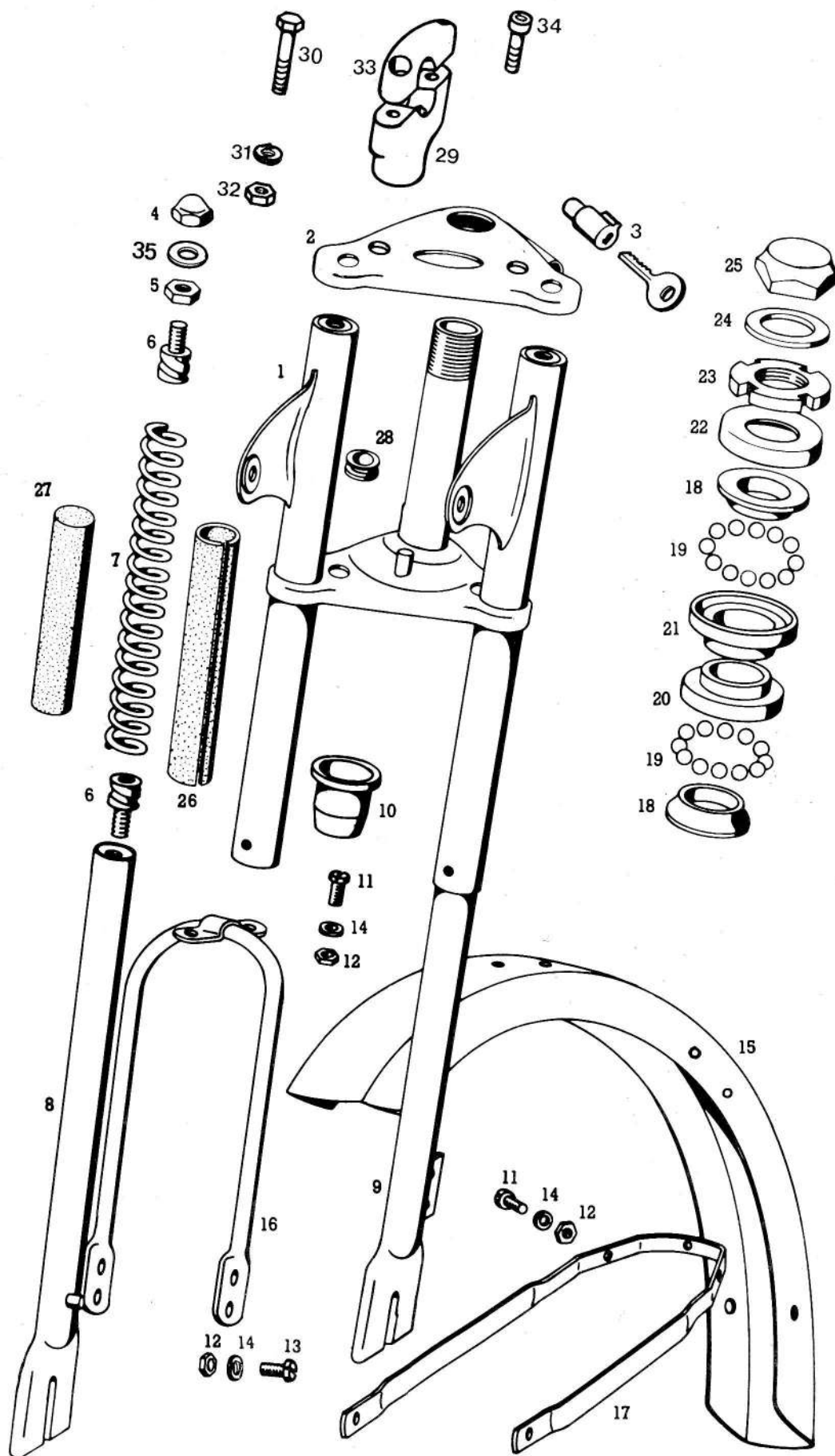
TOMOS

PREDNJE VILICE, PREDNJI BLATNIK
 FRONT FORK, FRONT MUDGUARD
 FOURCHE AVANT, GARDE-BOUE AVANT
 FORCELLA ANTERIORE, PARAFANGO ANTERIORE

A3MS A3ML

 Skupina
 Section
 Gruppo **10**

St. dela Ref. No. Ill. No. Pos. No.	Šifra part No. Nr. Code N. COD.	Kosov Qty. Qté Qta		Naziv	Description	Designation	Denominazione
		MS	ML				
–	213.226	1	1	Prednje vilice kpl.	Front fork cpl.	Fourche AV cpl.	Forcella anteriore cpl.
1	213.227	1	1	Prednje vilice – lakirane	Front fork – painted	Fourche AV	Forcella anteriore – vern.
1	213.228	1	1	Prednje vilice – grundirane	Front fork – primary coated	Fourche AV	Forcella anteriore
2	214.848	1	1	Vilična vez – lakirana	Fork lug – painted	Ponte de fourche	Piastra superiore vern.
2	214.849	1	1	Vilična vez – grundirana	Fork lug – primary coated	Ponte de fourche	Piastra superiore
3	209.783	1	1	Ključavnica	Lock	Barillet de serrure	Serratura antifurto
4	030.019	2	2	Matica M 8	Nut M 8	Écrou M 8	Dado coperto M 8
5	031.225	2	2	Matica M 8	Nut M 8	Écrou M 8	Dado M 8
6	207.983	4	4	Navojni čep	Screwed plug	Appui ressort	Tappo a vite
7	207.984	2	2	Vzmet	Spring	Ressort	Molla
8	209.228	1	1	Drsna cev desna (z deli 6, 7, 27)	Sliding tube RH (with parts 6, 7, 27)	Tube télescope D (avec pièces 6, 7, 27)	Gambaletto scorrevole D (con le parti 6, 7, 27)
9	209.229	1	1	Drsna cev leva (z deli 6, 7, 27)	Sliding tube LH (with parts 6, 7, 27)	Tube télescope G (avec pièces 6, 7, 27)	Gambaletto scorrevole S (con le parti 6, 7, 27)
10	207.973	2	2	Gumijasti tulec	Rubber bush	Douille caoutchouc	Bussola di gomma
11	027.078	4	4	Vijak M 6 × 12	Screw M 6 × 12	Vis M 6 × 12	Vite M 6 × 12
12	031.075	8	8	Matica M 6	Nut M 6	Écrou M 6	Dado M 6
13	026.288	4	4	Vijak M 6 × 15	Screw M 6 × 15	Vis M 6 × 15	Vite M 6 × 15
14	031.845	8	8	Vzmetni obroček B 5	Spring washer B 5	Rondelle élastique B 5	Rondella elastica B 5
15	213.486	–	1	Prednji blatnik – kromiran	Front mudguard – chromium plated	Garde-boue AV	Parafango anteriore – cromato
15	207.074	1	–	Prednji blatnik – lakiran	Front mudguard – primary painted	Garde-boue AV	Parafango anteriore – vern.
15	207.073	1	–	Prednji blatnik – grundiran	Front mudguard – primary coated	Garde-boue AV	Parafango anteriore
16	207.164	1	–	Nosilec blatnika – lakiran	Mudguard holder – primary coated	Support garde – boue	Supporto parafango – vern.
16	207.162	1	–	Nosilec blatnika – grundiran	Mudguard holder – primary coated	Support garde – boue	Supporto parafango
16	213.487	–	1	Nosilec blatnika – kromiran	Mudguard holder – chromium plated	Support garde – boue	Supporto parafango – cromato
17	207.077	1	–	Streme blatnika – lakiran	Mudguard stay – painted	Etrier garde – boue	Staffa parafango – vern.
17	213.488	–	1	Streme blatnika – kromirano	Mudguard stay – chromium plated	Etrier garde – boue	Staffa parafango – cromata
17	207.076	1	–	Streme blatnika – grundiran	Mudguard stay – primary coated	Etrier garde – boue	Staffa parafango
18	200.714	2	2	Ležajni konus	Steering bearing cone	Bague conique coussin.	Pezzo conico
19	044.535	42	42	Kroglica Ø 5	Ball Ø 5	Bille Ø 5	Sfera Ø 5
20	200.471	1	1	Ležajna skodelica – spodnja	Bearing cup – bottom	Bague sup. coussinet inferieur	Ciottola di cuscinetto inf.



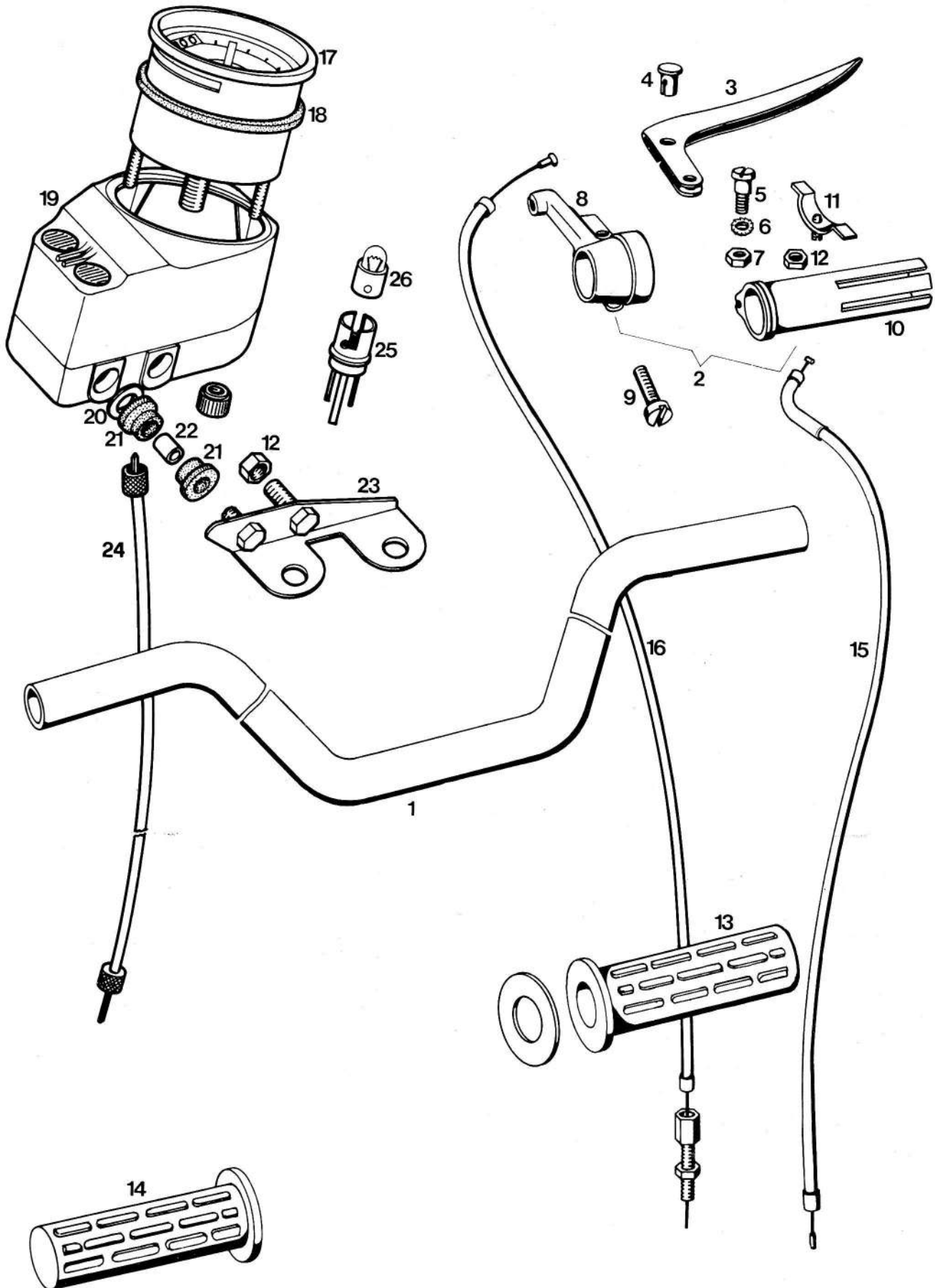
TOMOS

PREDNJE VILICE, PREDNJI BLATNIK
 FRONT FORK, FRONT MUDGUARD
 FOURCHE AVANT, GARDE-BOUE AVANT
 FORCELLA ANTERIORE, PARAFANGO ANTERIORE

A3MS A3ML

 Skupina
 Section
 Gruppo **10**

Št. dela Ref. No. Ill. No. Pos. No.	Šifra part No. Nr. Code N. COD.	Kosov Qty. Qté Qta		Naziv	Description	Designation	Denominazione
		MS	ML				
21	200.558	1	1	Ležajna skodelica – gornja	Bearing cup – top	Bague inf. coussinet – sup.	Ciottola di cuscinetto – sup.
22	200.715	1	1	Pokrovček	Cover	Cuvette de protect.	Coperchio di protez.
23	200.717	1	1	Utorna matica	Grooved nut	Écrou crénelé	Ghiera
24	206.701	1	1	Podložka	Washer	Rondelle	Rondella
25	219.349	1	1	Matica	Nut	Écrou	Dado
26	208.446	2	2	Plastični vložek	Insert piece – plastics	Gaine plastique	Inserto di plastica
27	209.227	2	2	Vložek blažilca	Damper insert piece	Élément amortissant	Inserto ammortizzatore
28	209.894	1	2	Gumijasto vodilo	Rubber guide	Oeillet caoutchouc	Passacavo
29	217.103	2	2	Držalo krmila	Handlebar carrier	Etrier	Supporto manubrio
30	025.231	2	2	Vijak M 8 × 25	Screw M 8 × 25	Vis M 8 × 25	Vite M 8 × 25
31	031.847	2	2	Vzmetni obroček B 8	Spring ring B 8	Rondelle élastique B 8	Rondella elastica B 8
32	031.077	2	2	Matica M 8	Nut M 8	Écrou M 8	Dado M 8
33	217.104	2	2	Spona krmila	Handlebar holder	Porte guidon	Supporto manubrio sup.
34	026.573	4	4	Vijak M 6 × 25	Screw M 6 × 25	Vis M 6 × 25	Vite M 6 × 25
35	031.510	2	2	Podložka 8	Washer 8	Rondelle 8	Rondella 8

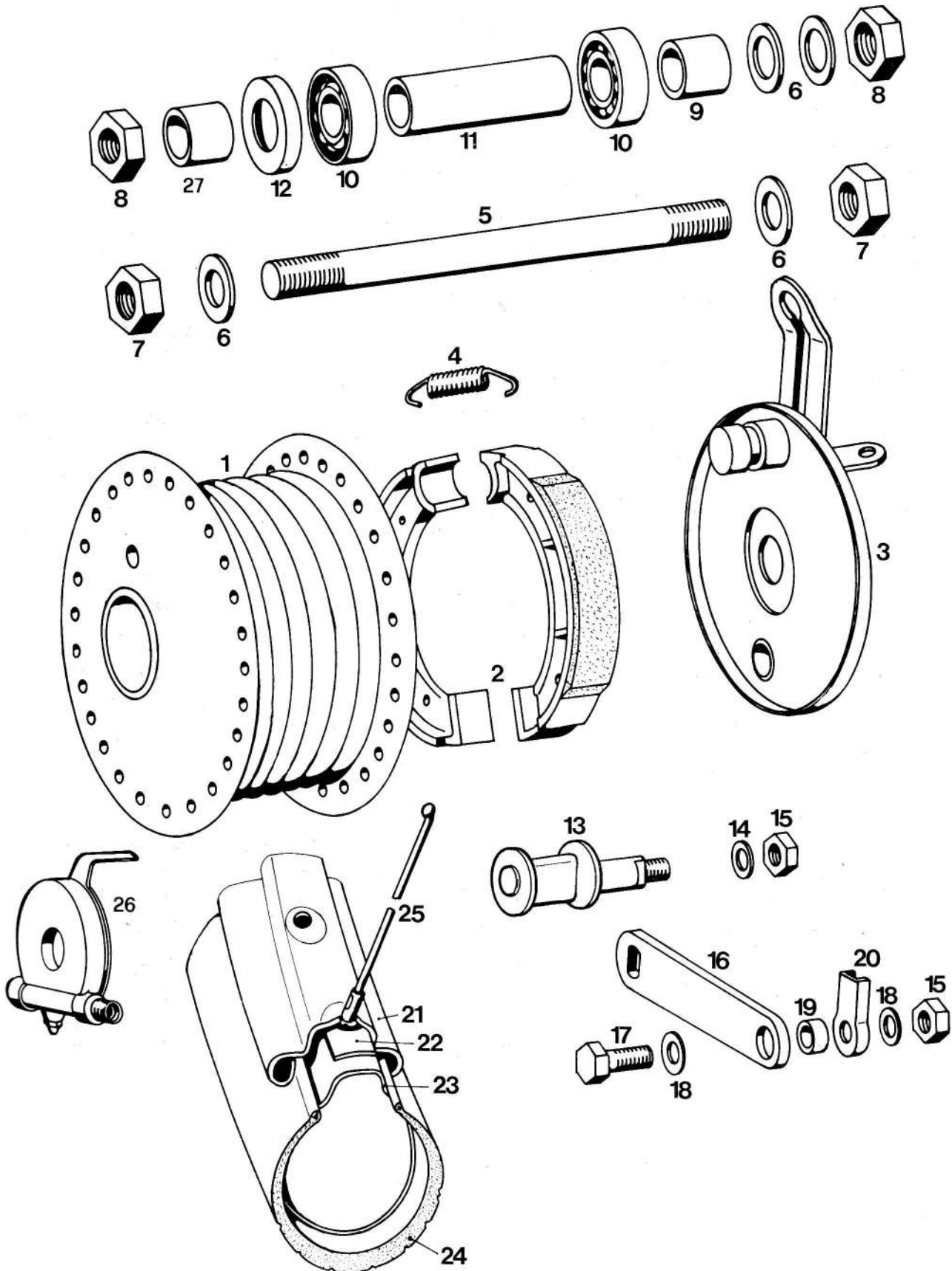


TOMOSKRMILLO, ROČAJI, BOVDENI
HANDLEBAR, TWIST GRIPS, CONTROL CABLES
GUIDON, LEVIERS, COMMANDES
MANUBRIO, MANOPOLE, CAVI

A3MS A3ML

Skupina
Section
Gruppo**11**

Št. dela Ref. No. Ill. No. Pos. No.	Šifra part No. Nr. Code N. COD.	Kosov Qty. Qté Qta		Naziv	Description	Designation	Denominazione
		MS	ML				
1	214.810	1	1	Krmilo	Handlebar	Guidon	Manubrio
2	203.999	1	1	Ročaj za plin	Throttle twist grip	Levier droite cpl.	Manopola gas cpl.
3	204.200	1	1	Ročica	Brake lever	Levier frein avant	Leva freno anteriore
4	201.197	1	1	Sornik	Lever bolt	Barrilet	Fermo
5	202.303	1	1	Vijak M 5	Screw M 5	Vis M 5	Vite M 5
6	044.379	1	1	Zobata podložka C 5	Toothed washer C 5	Rondelle dentée C 5	Rondella grower C 5
7	031.074	1	1	Matica M 5	Nut M 5	Écrou M 5	Dado M 5
8	204.201	1	1	Objemka	Throttle lever	Support levier	Mozzo manopola
9	027.079	1	1	Vijak M 6 × 15	Screw M 6 × 15	Vis M 6 × 15	Vite M 6 × 15
10	204.203	1	1	Ročaj za plin	Throttle twist grip	Manchon comm. gaz	Manopola gas
11	204.202	1	1	Zavorna vzmet	Brake spring	Ressort	Molla
12	031.210	1	3	Matica M 6	Nut M 6	Écrou M 6	Dado M 6
13	217.438	1	1	Prevleka ročaja Ø 23	Handlebar covering Ø 23	Poignée Ø 23	Manopola Ø 23
14	217.437	1	1	Prevleka ročaja Ø 21	Handlebar covering Ø 21	Poignée Ø 21	Manopola Ø 21
15	219.377	1	1	Bovden za plin	Throttle control cable	Câble de gaz	Cavo gas
16	207.844	1	1	Bovden prednje zavore	Front brake control cable	Câble frein avant	Cavo freno anteriore
17	217.678	-	1	Merilnik hitrosti kpl.	Speedometer cpl.	Tachymètre cpl.	Contachilometri cpl.
17	217.662	-	1	Merilnik hitrosti	Speedometer	Tachymètre	Contachilometri
18	219.136	-	1	Tesnilo	Gasket	Joint	Guarnizione
19	217.696	-	1	Ohišje	Housing	Carter	Scatola
20	217.674	-	2	Podložka	Washer	Rondelle	Rondella
21	217.673	-	4	Podložka blažilna	Damping ring	Caoutchouc	Tampone di gomma
22	208.326	-	2	Distančna cev	Distance tube	Entretoise	Distanziale
23	217.676	-	1	Nosilec	Carrier	Support	Supporto
24	217.664	-	1	Vrtljiva pregibna os	Speedometer cable	Flexible du tachymètre	Cavo rotante flessibile
25	217.676	-	2	Nosilec žarnice	Bulb holder	Support ampoule	Portalampada
26	044.675	-	2	Žarnica 6 V 1.5 W	Bulb 6 V 1.5 W	Ampoule 6 V 1.5 W	Lampada 6 V 1.5 W



TOMOS

PREDNJE KOLO
FRONT WHEEL
ROUE AVANT
RUOTA ANTERIORE

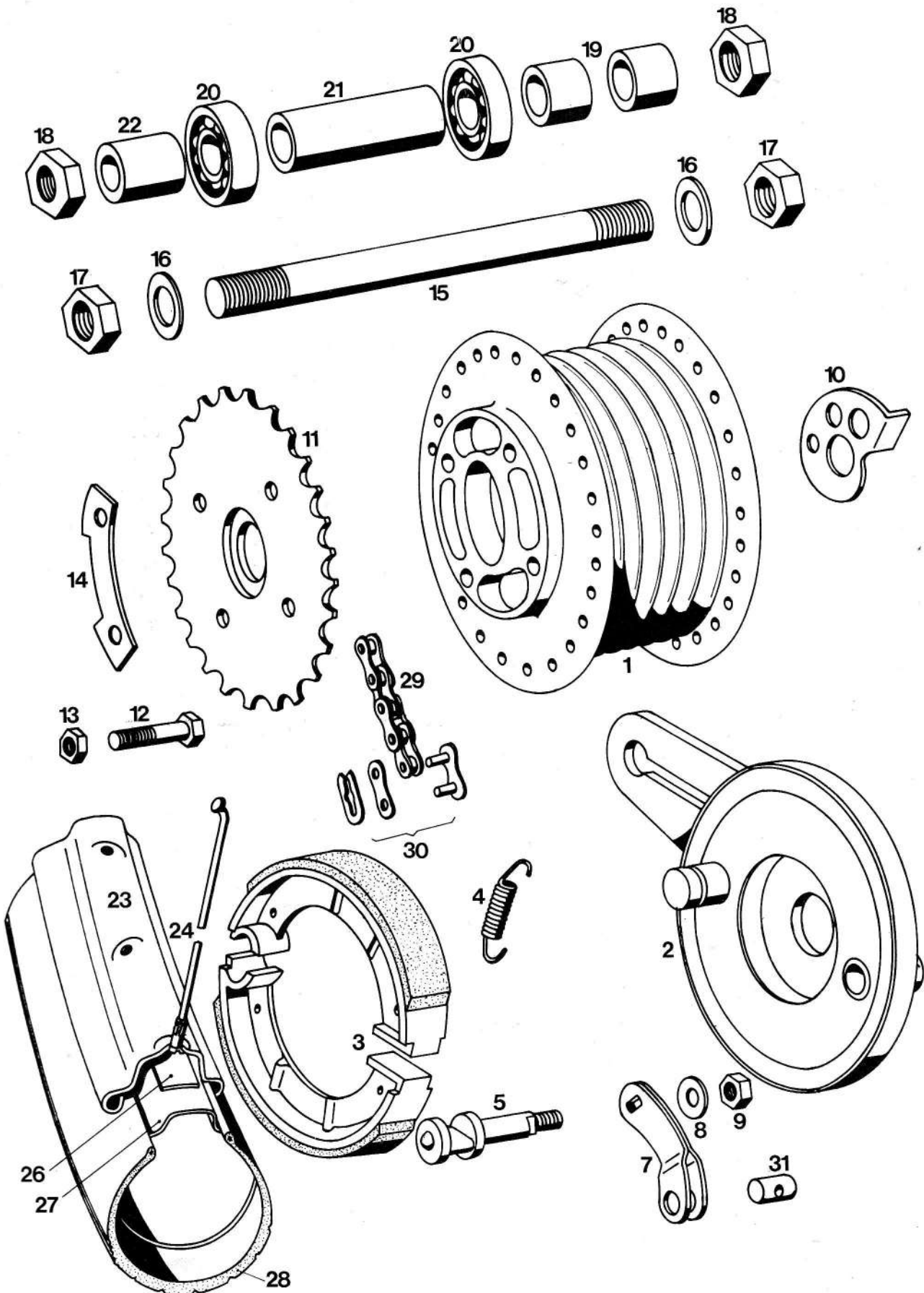
A3MS

A3ML

Skupina
Section
Gruppo

12

Št. dela Ref. No. Ill. No. Pos. No.	Šifra part No. Nr. Code N. COD.	Kosov Qty. Qté Qta		Naziv	Description	Designation	Denominazione
		MS	ML				
–	213.465	1	1	Prednje kolo kpl.	Front wheel cpl.	Roue avant cpl.	Ruota anteriore cpl.
–	213.490	1	1	Prednje pesto kpl.	Front hub cpl.	Moyeu avant cpl.	Mozzo anteriore cpl.
1	209.856	1	1	Pesto	Hub	Moyeu	Mozzo
2	211.071	1	1	Zavorna čeljust z vzmetjo – par	Brake shoe – a pair with spring	Jeu mâchoires avec ressort	Ceppi freno con molla – paio
3	209.242	1	1	Nosilna plošča	Brake plate	Plateau de frein	Disco porta ceppi
4	209.257	2	2	Vzmet	Spring	Ressort	Molla
5	209.255	1	1	Vtična os	Knock – out spindle	Axe de roue	Asse ruota
6	209.254	4	4	Podložka	Washer	Rondelle	Rondella
7	209.277	2	2	Matica	Nut	Écrou	Dado
8	209.249	2	2	Matica	Nut	Écrou	Dado
9	209.253	1	1	Distančna puša	Distance bush	Entretoise	Bussola distanziale
10	044.228	2	2	Kroglični ležaj 6001 Z	Ball bearing 6001 Z	Roulement à billes 6001 Z	Cuscinetto a sfere 6001 Z
11	206.871	1	1	Distančna cev	Distance tube	Entretoise	Bussola distanziale
12	209.272	1	1	Pokrov	Cover	Cuvette de protect.	Coperchio
13	209.238	1	1	Razmikač	Brake cam	Came de frein	Alberino con eccentrici
14	031.932	1	1	Podložka 6	Washer 6	Rondelle 6	Rondella 6
15	031.075	2	2	Matica M 6	Nut M 6	Écrou M 6	Dado M 6
16	209.258	1	1	Zavorni vzvod	Brake lever	Levier de frein	Leva freno
17	026.288	1	1	Vijak M 6 × 15	Screw M 6 × 15	Vis M 6 × 15	Vite M 6 × 15
18	200.248	2	2	Podložka	Washer	Rondelle	Rondella
19	209.275	1	1	Puša	Bush	Bague	Bussola
20	209.260	1	1	Vodilo bovdena	Control cable support	Serre-câble	Passacavo
21	207.059	1	1	Platišče	Rim	Jante	Cerchio
22	044.926	1	1	Gumi vložek	Rubber insert piece	Bande caoutchouc	Inserto ruota
23	044.925	1	1	Zračnica 2¼ – 16	Inner tube 2¼ – 16	Chambre à air 2¼ – 16	Camera d'aria 2¼ – 16
24	044.924	1	1	Plašč 2¼ – 16	Tire 2¼ – 16	Pneumatique 2¼ – 16	Copertura 2¼ – 16
25	213.534	36	36	Špica s privojko	Spoke with nipple	Rayon avec écrou	Raggio con nippo
26	209.650	–	1	Pogon merilnika hitrosti	Speedometer drive	Prise flexible tach.	Meccanismo contachil.
27	208.253	1	1	Distančni obroček	Distance ring	Entretoise	Anello distanziale

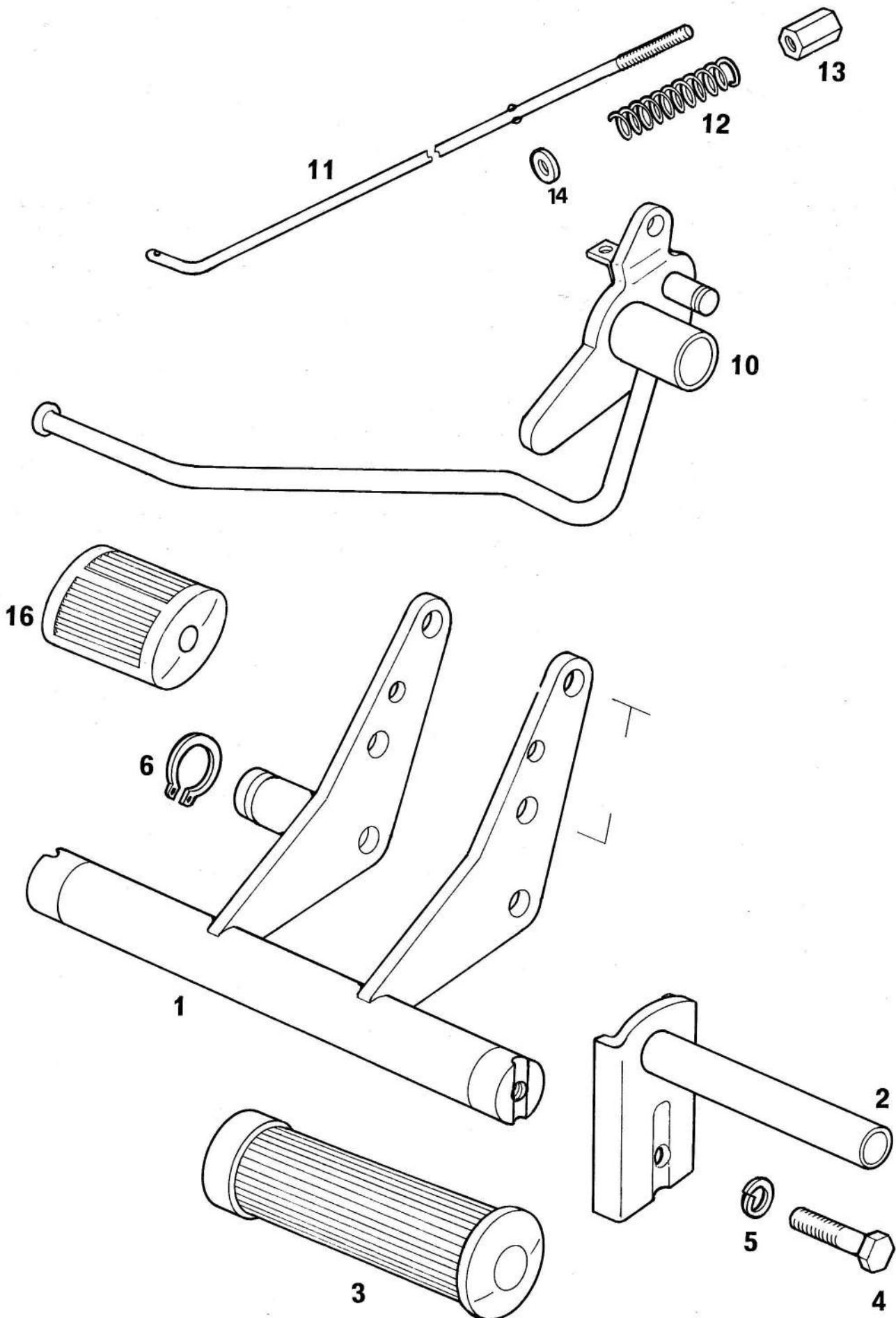


Št. dela Ref. No. Ill. No. Pos. No.	Šifra part No. Nr. Code N. COD.	Kosov Qty. Qté Qta		Naziv	Description	Designation	Denominazione
		MS	ML				
–	211.546	1		Zadnje kolo kpl.	Rear wheel cpl.	Roue arrière cpl.	Ruota posteriore cpl.
–	211.788	1		Zadnje pesto kpl.	Rear hub cpl.	Moyeu arrière cpl.	Mozzo posteriore
1	209.245	1		Pesto	Hub	Moyeu	Mozzo
2	209.853	1		Nosilna plošča	Base plate	Plateau de frein	Disco porta ceppi
3	211.071	1		Zavorna čeljust – par	Brake shoe – a pair	Jeu de mâchoires, avec ressort	Ceppi freno con molla – paio
4	209.257	2		Vzmet	Spring	Ressort	Molla
5	209.462	1		Razmikač	Brake cam	Came de frein	Alberino con eccentrici
7	209.857	1		Zavorni vzvod	Brake lever	Levier de frein	Leva freno
8	031.932	1		Podložka 6	Washer 6	Rondelle 6	Rondella 6
9	031.075	1		Matica M 6	Nut M 6	Écrou M 6	Dado M 6
10	209.212	2		Natezalec verige	Chain tension adjuster	Tendeur de chaîne	Regolatore tensione cat.
11	209.261	1		Verižno kolo Z=22	Chain sprocket Z=22	Couronne Z=22	Corona Z=22
12	025.208	4		Vijak M 7 × 22	Screw M 7 × 22	Vis M 7 × 22	Vite M 7 × 22
13	031.076	4		Matica M 7	Nut M 7	Écrou M 7	Dado M 7
14	205.742	2		Varovalna pločevina	Protective sheet	Tôle de sécurité	Fascetta fiss. corona
15	209.256	1		Vtična os	Knock-out spindle	Axe roue arrière	Asse ruota
16	209.254	2		Podložka	Washer	Rondelle	Rondella
17	209.277	2		Matica	Nut	Écrou	Dado
18	209.249	2		Matica	Nut	Écrou	Dado
19	209.253	2		Distančna puša	Distance bush	Entretoise	Bussola distanziale
20	044.228	2		Kroglični ležaj 6001 Z	Ball bearing 6001 Z	Roulement à billes 6001 Z	Cuscinetto a sfere 6001 Z
21	209.262	1		Distančna cev	Distance tube	Entretoise	Bussola distanziale
22	209.263	1		Distančna puša	Distance bush	Entretoise	Bussola distanziale
23	207.059	1		Platišče	Rim	Jante	Cerchio
24	219.135	36		Špica s privojko	Spoke with nipple	Rayon avec écrou	Raggio con nipplo
26	044.926	1		Gumi vložek	Rubber insert piece	Bande caoutchouc	Inserto gomma
27	044.925	1		Zračnica 2¼ – 16	Inner tube 2¼ – 16	Chambre à air 2¼ – 16	Camera d'aria 2¼ – 16
28	044.924	1		Plašč 2¼ – 16	Tire 2¼ – 16	Pneumatique 2¼ – 16	Copertura 2¼ – 16
29	207.012	1		Veriga – 90 valjčkov	Chain – 90 rollers	Chaîne – 90 rouleau	Catena 90 rullini
30	202.268	1		Vtični člen	Chain master link	Maillon de liaison	Maglia giunzione
31	209.878	1		Sornik	Pin	Barillet	Perno

TOMOS

NOSILNA CEV, VZVOD NOŽNE ZAVORE
PIPE CARRIER, BRAKE LEVER
SUPPORT APPUI-PIEDS, LEVIER DE FREIN ARRIÈRE
SUPPORTO, LEVA FRENO POSTERIORE

A3MS A3ML

Skupina
Section
Gruppo **14**

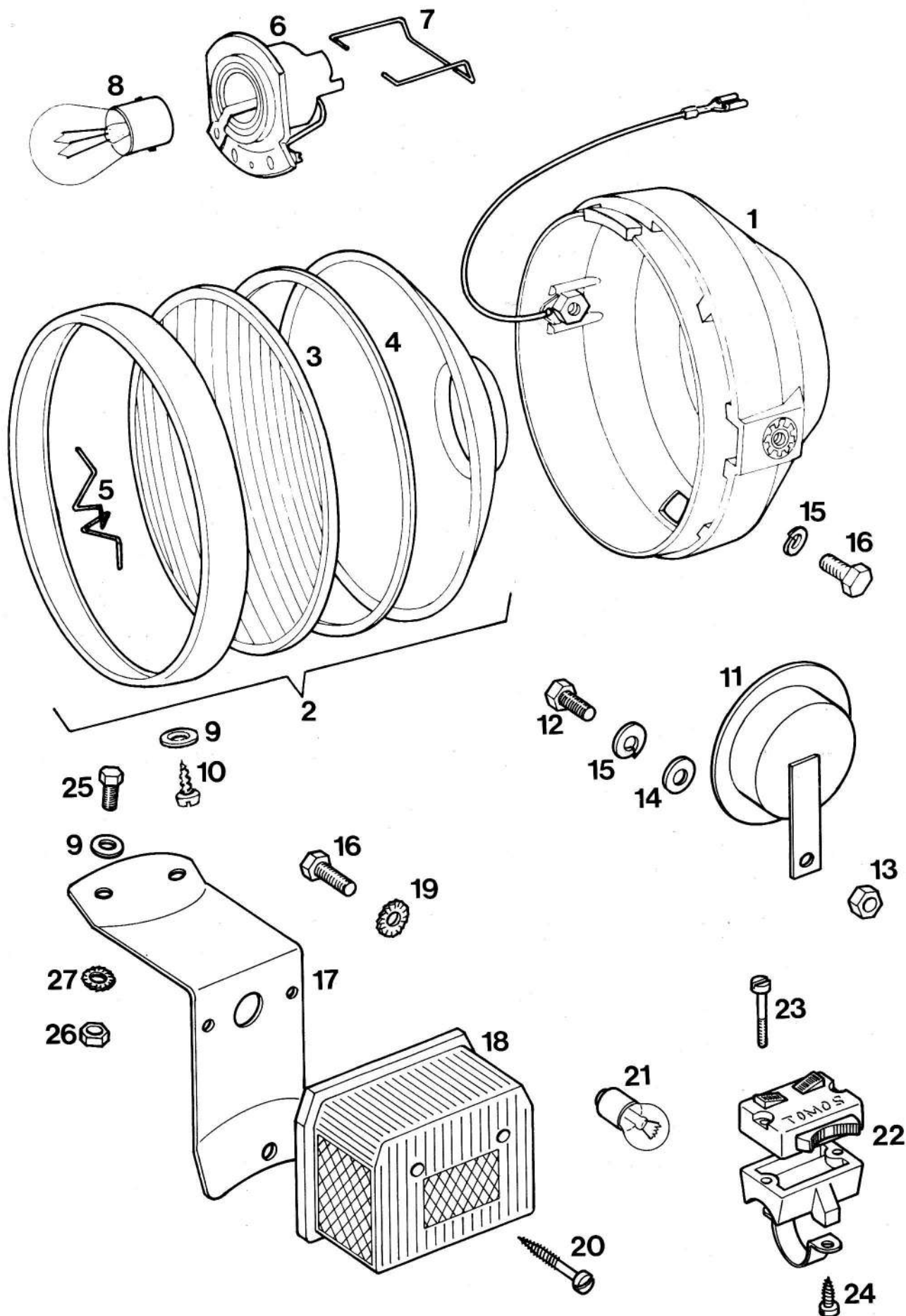
TOMOS

NOSILNA CEV, VZVOD NOŽNE ZAVORE
 PIPE CARRIER, BRAKE LEVER
 SUPPORT APPUI-PIEDS, LEVIER DE FREIN ARRIÈRE
 SUPPORTO, LEVA FRENO POSTERIORE

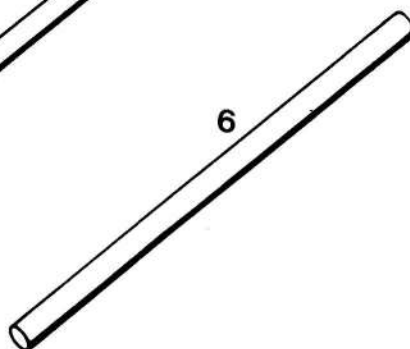
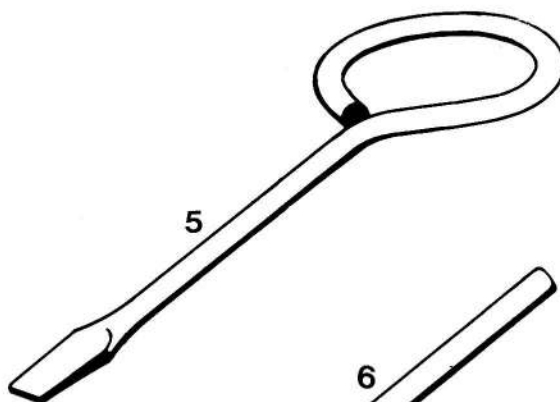
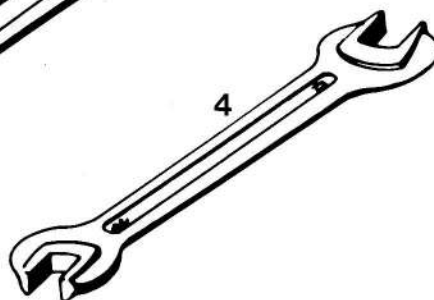
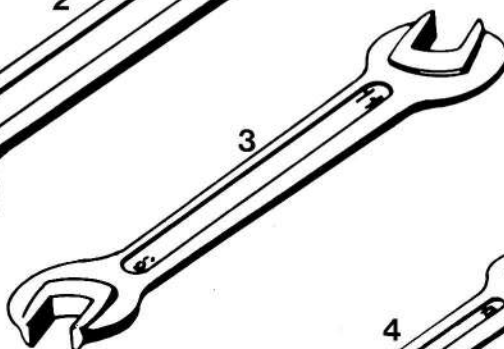
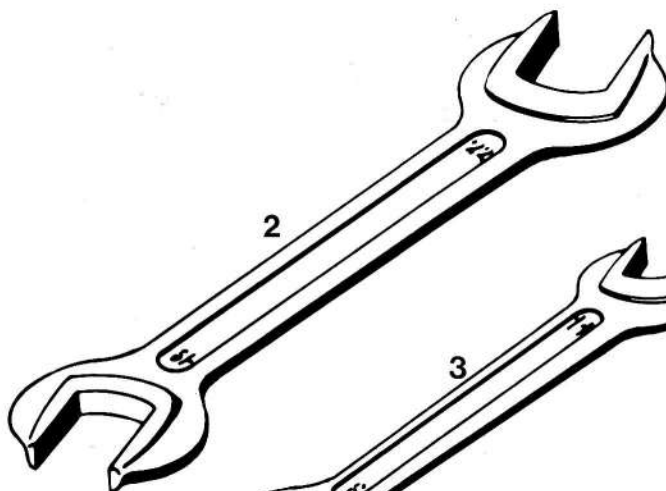
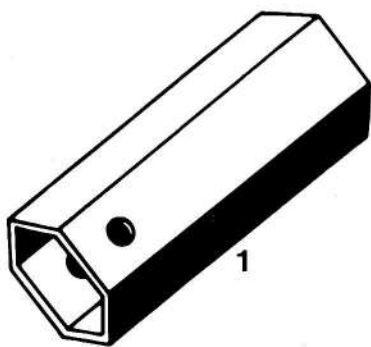
A3MS A3ML

 Skupina
 Section
 Gruppo **14**

Št. dela Ref. No. Ill. No. Pos. No.	Šifra part No. Nr. Code N. COD.	Kosov Qty. Qté Qta		Naziv	Description	Designation	Denominazione
		MS	ML				
1	211.542	1		Nosilna cev – lakirana	Pipe carrier – painted	Support appui – pieds	Supporto – vern.
1	211.543	1		Nosilna cev	Pipe carrier	Support appui-pieds	Supporto
2	206.109	2		Nožna opora	Footrest	Appui-pieds	Poggia piedi
3	202.881	2		Gumi prevleka	Rubber	Manchon appui-pieds	Poggia piedi gomma
4	026.327	2		Vijak M 10 × 25	Screw M 10 × 25	Vis M 10 × 25	Vite M 10 × 25
5	031.848	2		Vzmetni obroč B 10	Spring ring B 10	Rondelle élastique B 10	Rondella elastica B 10
6	032.072	2		Varovalni obroč 15 × 1	Protective ring 15 × 1	Anneau d'arrêt 15 × 1	Anello seeger 15 × 1
10	209.868	1		Vzvod nožne zavore	Brake lever	Levier de frein	Leva freno posteriore
11	209.875	1		Drog	Lever	Levier	Leva
12	209.877	1		Vzmet	Spring	Ressort	Molla
13	209.876	1		Natezalec zavore	Brake tension adjuster	Tendeur de chaîne	Regolatore tensione cat.
14	031.932	2		Podložka	Washer	Rondelle	Rondella
16	260.091	1		Guma za ročico	Rubber	Manchon levier frein AR	Copertura gomma



Št. dela Ref. No. Ill. No. Pos. No.	Šifra part No. Nr. Code N. COD.	Kosov Qty. Qte Qta		Naziv	Description	Designation	Denominazione
		MS	ML				
1	213.600	1		Žaromet kpl.	Headlamp cpl.	Phare cpl.	Faro cpl.
2	214.655	1		Vložek žarometa	Lighting assy.	Projecteur	Parabola
3	204.271	1		Steklo žarometa	Headlamp glass	Glace projecteur	Vetro di faro
4	204.270	1		Tesnilo	Gasket	Joint	Guarnizione
5	204.272	5		Sponka	Retaining spring	Ressort	Molletta
6	214.656	1		Nosilec žarnice	Lamp holder	Support ampoule	Supporto lampada
7	214.657	1		Držalna sponka	Retaining spring	Ressort	Molletta
8	044.543	1		Žarnica 6 V 15/ 15 W	Bulb 6 V 15/ 15 W	Lampe 6 V 15/ 15 W	Lampada 6 V 15/ 15 W
9	031.931	1		Podložka 5	Washer 5	Rondelle 5	Rondella 5
10	044.407	1		Vijak A 4.2 × 9.5	Screw A 4.2 × 9.5	Vis A 4.2 × 9.5	Vite A 4.2 × 9.5
11	200.330	1		Sirena	Horn	Avvertiseur	Cicalino
12	026.288	1		Vijak M 6 × 15	Screw M 6 × 15	Vis M 6 × 15	Vite M 6 × 15
14	031.932	1		Podložka	Washer	Rondelle	Rondella
15	031.845	3		Vzmetni obroč B 6	Spring ring B 6	Rondelle élastique B6	Rondella elastica B 6
13	031.075	1		Matica M 6	Nut M 6	Écrou M 6	Dado M 6
16	026.289	4		Vijak M 6 × 18	Screw M 6 × 18	Vis M 6 × 18	Vite M 6 × 18
17	219.034	1		Nosilec	Carrier	Support	Supporto
18	217.122	1		Zadnja svetilka	Tail light	Feu arrière	Fanalino posteriore
19	031.995	2		Podložka A 6	Washer A 6	Rondelle A 6	Rondella A 6
20	044.416	2		Vijak A 4.2 × 38	Screw A 4.2 × 38	Vis A 4.2 × 38	Vite A 4.2 × 38
21	044.688	1		Žarnica 6 V 3 W	Bulb 6 V 3 W	Lampe 6 V 3 W	Lampada 6 V 3 W
22	217.370	1		Stikalo	Switch	Interrupteur	Interruttore
23	027.108	2		Vijak M 3 × 26	Screw M 3 × 26	Vis M 3 × 26	Vite M 3 × 26
24	044.413	2		Vijak A 3.5 × 16	Screw A 3.5 × 16	Vis A 3.5 × 16	Vite A 3.5 × 16
25	027.064	3		Vijak M 5 × 10	Screw M 5 × 10	Vis M 5 × 10	Vite M 5 × 10
26	031.074	3		Matica M 5	Nut M 5	Écrou M 5	Dado M 5
27	031.973	3		Podložka A 5	Washer A 5	Rondelle A 5	Rondella A 5
-	219.429	1		Kabelski splet	Main harness	Câbles électriques	Cavi elettrici



TOMOSORODJE
TOOLS
OUTILLAGE
ATTREZZI

A3MS A3ML

Skupina
Section
Gruppo **16**

Št. dela Ref. No. Ill. No. Pos. No.	Šifra part No. Nr. Code N. COD.	Kosov Cyt. Qté Qta		Naziv	Description	Designation	Denominazione
		MS	ML				
—	205.892	1		Orodje kpl.	Tools cpl.	Outils cpl.	Attrezzi cpl.
1	200.846	1		Natični ključ	Box spanner	Clé tube pour bougie	Chiave candela
2	044.542	1		Dvojni ključ 19-22	Spanner 19-22	Clé plate 19-22	Chiave 19-22
3	044.538	1		Dvojni ključ 9-11	Spanner 9-11	Clé plate 9-11	Chiave 9-11
4	044.537	1		Dvojni ključ 8-10	Spanner 8-10	Clé plate 8-10	Chiave 8-10
5	200.847	1		Izvijač	Screw driver	Tournevis	Cacciavite
6	200.849	1		Ročica	Lever	Tige	Leva

TOMOS

INDEX
KAZALO REZERVNIH DELOV

A3MS A3ML

	Sifra Part. No. Nr. Code N. Cod	Skupina Section Gruppo	Poz. Ref. No. III. No. Pos. No.		Sifra Part. No. Nr. Code N. Cod	Skupina Section Gruppo	Poz. Ref. No. III. No. Pos. No.		Sifra Part. No. Nr. Code N. Cod	Skupina Section Gruppo	Poz. Ref. No. III. No. Pos. No.	
	025.195	06	35		031.845	15	15		044.925	12	23	
	025.208	13	12		031.847	10	31		044.925	13	27	
	025.231	10	30		031.848	14	05		044.926	12	22	
	025.409	09	11		031.930	08	13		044.926	13	26	
	026.040	08	34		031.931	08	40		200.048	05	03	
	026.041	01	14		031.931	09	13		200.141	03	12	
	026.043	01	14		031.931	15	09		200.157	02	18	
	026.083	09	02		031.932	06	34		200.166	04	05	
	026.288	07	08		031.932	07	07		200.172	04	30	
	026.288	08	35		031.932	08	29		200.173	04	29	
	026.288	10	13		031.932	12	14		200.175	04		
	026.288	12	17		031.932	13	08		200.248	12	18	
	026.288	13			031.932	14	14		200.248	13		
	026.288	15	12		031.932	15	14		200.294	04	23	
	026.289	06	36		031.933	01	16		200.330	15	11	
	026.289	15	16		031.934	05	02		200.471	10	20	
	026.327	14	04		031.935	09	03		200.516	08	15	
	026.573	10	34		031.973	08	39		200.558	10	21	
	027.041	01	13		031.973	15	27		200.592	08	05	
	027.053	05	10		031.989	01	15		200.609	08	32	
	027.057	05	13		031.995	08	18		200.714	10	18	
	027.057	06	30		031.995	15	19		200.715	10	22	
	027.058	05	16		031.997	09	04		200.717	10	23	
	027.064	06	14		031.999	05	08		200.846	16	01	
	027.064	08	37		032.038	01	26		200.847	16	05	
	027.064	15	25		032.072	14	06		200.849	16	06	
	027.077	08	28		032.077	03	04		201.104	01	28	
	027.078	04	27		032.082	02	21		201.197	11	04	
	027.078	10	11		034.126	03	10		201.487	04	08	
	027.079	11	09		035.031	02	19		201.627	01	25	
	027.081	04	26		035.031	03	14		202.268	13	30	
	027.082	01	12		035.037	03	17		202.303	11	05	
	027.083	06	19		035.072	03	03		202.329	05	18	
	027.108	15	23		035.074	02	04		202.395	01	19	
	027.205	05	09		035.502	04	02		202.420	01		
	027.226	01	08		035.503	04	03		202.723	04	11	
	027.227	08	19		035.504	02	09		202.726	04	12	
	027.239	01	10		036.554	02	05		202.727	04	10	
	030.019	10	04		036.620	03	22		202.881	14	03	
	030.097	02	23		037.290	01	07		203.342	08	31	
	031.074	08	38		044.154	01	21		203.862	07	09	
	031.074	11	07		044.228	12	10		203.999	11	02	
	031.074	15	26		044.228	13	20		204.200	11	03	
	031.075	04	24		044.379	11	06		204.201	11	08	
	031.075	06	18		044.407	08	14		204.202	11	11	
	031.075	07	05		044.407	15	10		204.203	11	10	
	031.075	08	17		044.409	09	15		204.270	15	04	
	031.075	10	12		044.413	15	24		204.271	15	03	
	031.075	12	15		044.416	15	20		204.272	15	05	
	031.075	13	09		044.423	08	24		204.274	05	05	
	031.075	15	13		044.441	08	26		204.275	05	11	
	031.076	01	22		044.511	01	20		204.276	05	15	
	031.076	04	09		044.531	08	06		204.277	05	17	
	031.076	13	13		044.535	10	19		204.278	05	04	
	031.077	10	32		044.537	16	04		204.279	05	06	
	031.124	01	27		044.538	16	03		204.898	02	24	
	031.124	08	33		044.542	16	02		205.386	01	04	
	031.126	09	05		044.543	15	08		205.702	04	04	
	031.210	11	12		044.581	01	09		205.742	13	14	
	031.225	10	05		044.582	01	11		205.812	04	15	
	031.507	05	07		044.588	07	02		205.892	16		
	031.510	10	35		044.675	11	26		206.109	14	02	
	031.843	05	12		044.688	15	21		206.116	05	14	
	031.844	09	14		044.751	01			206.391	04		
	031.845	04	25		044.754	01	24		206.401	08	03	
	031.845	07	06		044.835	03	02		206.701	10	24	
	031.845	08	27		044.924	12	24		206.871	12	11	
	031.845	10	14		044.924	13	28		207.012	13	29	

TOMOS

INDEX
KAZALO REZERVNIH DELOV

A3MS A3ML

	Šifra Part. No. Nr. Code N. Cod.	Skupina Section Gruppo	Poz. Ref. No. Ill. No. Pos. No.		Šifra Part. No. Nr. Code N. Cod.	Skupina Section Gruppo	Poz. Ref. No. Ill. No. Pos. No.		Šifra Part. No. Nr. Code N. Cod.	Skupina Section Gruppo	Poz. Ref. No. Ill. No. Pos. No.	
	207.049	09	07		209.180	07	01		213.486	10	15	
	207.059	12	21		209.204	08	21		213.487	10	16	
	207.059	13	23		209.205	08	21		213.488	10	17	
	207.073	10	15		209.207	08	22		213.490	12		
	207.074	10	15		209.208	08	23		213.534	12	25	
	207.076	10	17		209.212	13	10		213.600	15	01	
	207.077	10	17		209.227	10	27		213.687	08	43	
	207.102	07	03		209.228	10	08		213.688	08		
	207.103	07	04		209.229	10	09		214.330	06	41	
	207.162	10	16		209.238	12	13		214.650	05		
	207.164	10	16		209.242	12	03		214.655	15	02	
	207.403	01	23		209.245	13	01		214.656	15	06	
	207.844	11	16		209.249	12	08		214.657	15	07	
	207.973	10	10		209.249	13	18		214.810	11	01	
	207.983	10	06		209.253	12	09		214.848	10	02	
	207.984	10	07		209.253	13	19		214.849	10	02	
	208.201	01	29		209.254	12	06		215.487	05	01	
	208.253	12	27		209.254	13	16		217.103	10	29	
	208.326	11	22		209.255	12	05		217.104	10	33	
	208.446	10	26		209.256	13	15		217.122	15	18	
	208.875	04	07		209.257	12	04		217.123	01	18	
	209.001	02	13		209.257	13	04		217.206	01	03	
	209.002	02	22		209.258	12	16		217.370	15	22	
	209.004	02	12		209.260	12	20		217.437	11	14	
	209.005	02	06		209.260	13			217.438	11	13	
	209.013	02	15		209.261	13	11		217.492	08	08	
	209.030	02	08		209.262	13	21		217.494	08	08	
	209.035	02	16		209.263	13	22		217.539	01	02	
	209.039	02	14		209.272	12	12		217.583	04	18	
	209.040	02	11		209.275	12	19		217.641	08	42	
	209.043	02	16		209.275	13			217.646	08	10	
	209.044	02	20		209.277	12	07		217.647	08	09	
	209.048	04	20		209.277	13	17		217.662	11	17	
	209.052	04	28		209.462	13	05		217.664	11	24	
	209.054	03	01		209.544	03	16		217.673	11	21	
	209.055	03	06		209.564	04	01		217.674	11	20	
	209.056	03	06		209.566	04	21		217.676	11	23	
	209.058	03	23		209.567	04	22		217.676	11	25	
	209.059	03	09		209.571	04	17		217.678	11	17	
	209.060	03	15		209.572	04	16		217.696	11	19	
	209.062	03	11		209.577	04	06		217.733	08		
	209.063	03	07		209.650	12	26		217.771	08	11	
	209.064	03	08		209.783	10	03		219.001	08		
	209.066	03	16		209.787	01			219.002	08		
	209.072	02	07		209.853	13	02		219.006	08	01	
	209.073	02	10		209.856	12	01		219.007	08	01	
	209.074	02	17		209.857	13	07		219.012	08		
	209.075	03	13		209.868	14	10		219.029	08	41	
	209.076	03			209.875	14	11		219.031	08	07	
	209.077	03	21		209.876	14	13		219.032	08	44	
	209.078	03	18		209.877	14	12		219.034	15	17	
	209.079	03	19		209.878	13	31		219.037	08	16	
	209.080	03	20		209.894	10	28		219.038	08	16	
	209.084	01	06		211.071	12	02		219.135	13	24	
	209.087	04	31		211.071	13	03		219.136	11	18	
	209.088	02	01		211.541	01			219.349	10	25	
	209.114	01	17		211.542	14	01		219.368	01	05	
	209.119	02	10		211.543	14	01		219.370	06	01	
	209.140	08	04		211.546	13			219.371	06	32	
	209.141	08	02		211.597	09	10		219.372	06	33	
	209.144	09	06		211.641	02	02		219.373	06	40	
	209.145	08	30		211.788	13			219.374	06	38	
	209.146	08	30		211.838	08	36		219.375	06	39	
	209.150	09	01		211.914	08	25		219.376	06	37	
	209.151	09	01		212.959	02	03		219.377	11	15	
	209.173	09	12		213.226	10			219.398	08	20	
	209.174	09	12		213.227	10	01		219.399	08	20	
	209.176	08	12		213.228	10	01		219.426	05	05	
	209.177	08	12		213.465	12			219.429	15		

