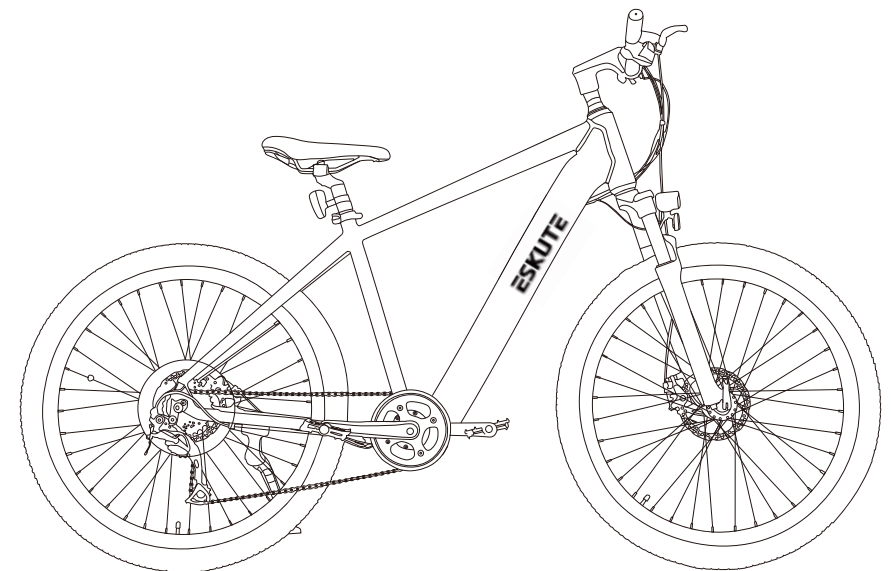




Manuale d'Uso

E-bike

Netuno plus



Distributore: Yimei Network Technology Co., Ltd.

Sito web: <https://www.eskute.it/>

E-mail del servizio clienti: support@eskute.it

Produttore:

Myatu Europe Intelligent Technology Sp.z o.o

Add: Prologis Park Wroclaw 1, building

DC 1 A, Magazynowa 1 street

55-040 Bielany Wroclawskie, Poland

Made in Poland



Modello:MYT-27.5

Contenuto

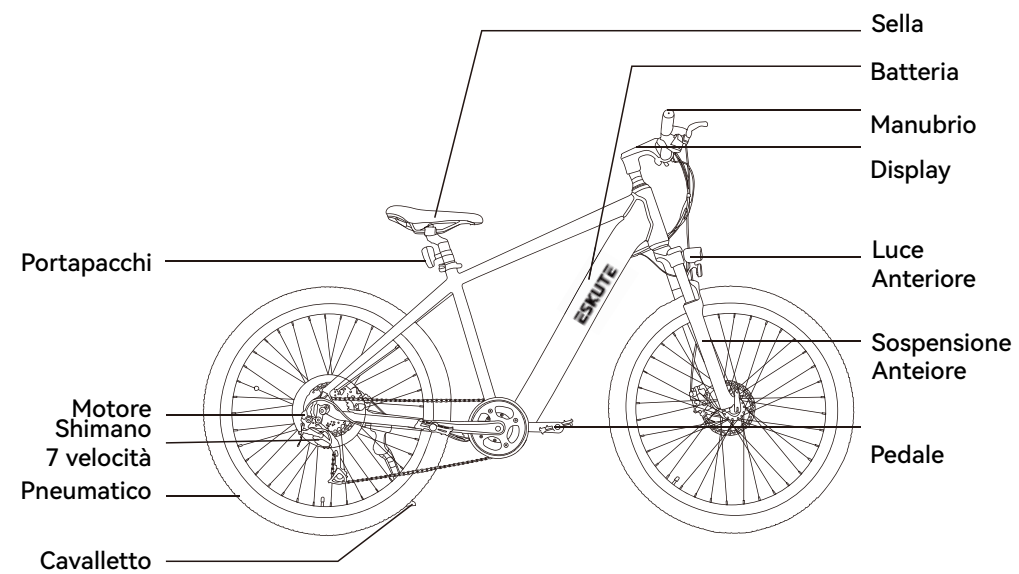
Italiano 01~16

ESKUTE E-bike Manuale Utente

1. Istruzioni di Sicurezza

1. Grazie per aver acquistato ESKUTE E-BIKE. L'E-BIKE presenta la più recente innovazione tecnologica.
2. Per motivi di sicurezza è molto importante leggere questo manuale utente prima di utilizzare la bicicletta. L'uso improprio può ridurre le prestazioni del mezzo, ma soprattutto può causare rischi per la tua salute e la tua sicurezza.
3. Per la gestione e la manutenzione della bicicletta si prega di fare riferimento al manuale d'uso della E-BIKE.
4. Non smontare o disassemblare in nessun momento uno qualsiasi dei componenti della E-BIKE di cui sopra.
5. Verificare che tutte le parti siano serrate e bloccate prima di mettersi alla guida.
6. Assicurarsi che il caricabatterie e la spina di ricarica siano sempre asciutti e non si bagnino mai.
7. Il caricabatterie deve essere pulito solo con un panno asciutto. Non usare mai un panno umido, olio o altri liquidi.

2. Istruzioni



2.1 Specificazioni

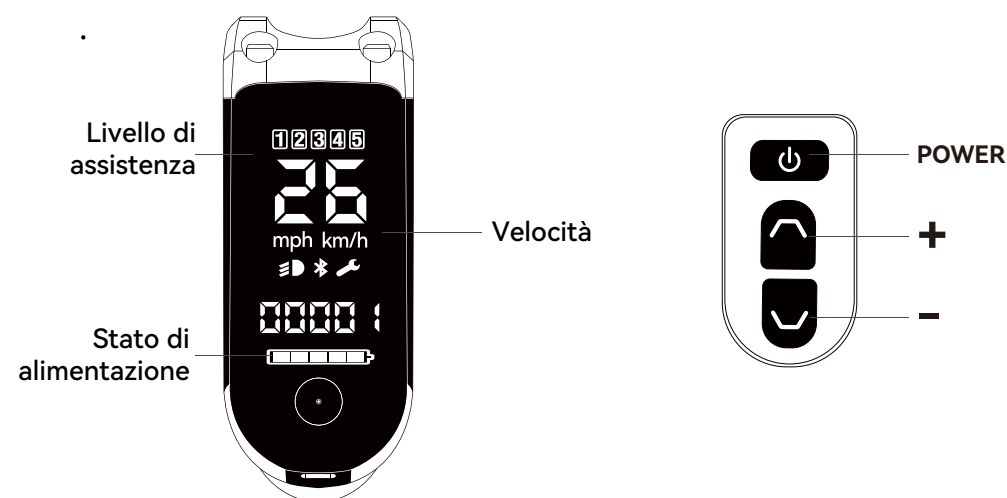
Indicatori	Dettaglio	Specifica
Dimensioni	Dimensioni del prodotto	187*108*65 cm (74*43*26 pollici)
	Dimensioni dell'imballo	147*26*85 cm (58*10*33.4 pollici)
Telaio	Materiale	Lega di alluminio
Motore	Tipo	Motore mozzo posteriore BAFANG G020, 45 Nm
	Potenza	250W
Batteria	Tipo	Litio
	Capacità	36 V 14,5 Ah (cella Samsung)
	Gestione	Gestione elettronica di stabilizzazione corrente. sovraccarico. sottotensione, surriscaldamento e
	Watt-ore	522WH
Deragliatore	Cambio	Shimano 7 vitesses
Display	Schermo	LCD
Forcella Anteriore	Forcella	Forcella della sospensione anteriore idraulica
Pneumatici	Anteriore	27,5x2,1"
	Posteriore	27,5x2,1"
Caratteristiche di guida	Altezza ottimizzata per stature nel range	165-195cm
	Peso massimo consentito	265 libbre (120 kg)
	Velocità massima	25 km/h, in base al terreno e al peso del pilota
	Range di utilizzo medio con pedalata	Con PAS 100-130km
	Terreno appropriato	Superficie dura, strada piana, rampa inferiore al 15°
	Temperatura di esercizio ottimale	-10°C a 40°C
	Temperatura di conservazione batteria	-20°C a 50°C
Peso del veicolo	Peso netto	25kg
Caricatore	Tensione in entrata	100-240V, 47-63HZ
	Tensione in uscita	42V, 3A
	Tempo di ricarica	5-6 ore

2.2 Accessori

Bici Elettrica	1
Caricabatterie	1
Chiavi inglesi 8- 10/13- 15/14- 17	3
Chiavi a brugola 4/5/6	3
"- "&,"+" Cacciavite	1
Certificato di garanzia	1

3. Funzionamento del display

3.1 Istruzioni del display



3.2 Funzionamento del display

1. Premere brevemente il pulsante POWER per avviare il display, quindi premere a lungo per 1-2 secondi dopo l'accensione per spegnerlo;
2. Dopo aver acceso il display, premere una volta il pulsante POWER per accendere la luce;
3. Dopo l'accensione del display, premere il pulsante "+" per controllare il livello dell'assistente; ogni pressione aumenta di un livello; viceversa, premere il pulsante "-" per diminuire di un livello.
4. Dopo l'accensione, tenere premuto il pulsante "-" per più di 5 secondi per accedere alla velocità di crociera di 6 km/h. Modalità Booster. (Allo stesso tempo, questa operazione verifica se il motore può funzionare correttamente. Fare attenzione a sollevare le ruote posteriori).
5. Tenere premuto il pulsante POWER e il pulsante "-" per 20 secondi contemporaneamente per scollegare la E-bike da tutti i telefoni cellulari (questa funzione viene utilizzata quando non è possibile scollegare la E-bike da tutti i telefoni cellulari).

3.3 Precauzioni operative

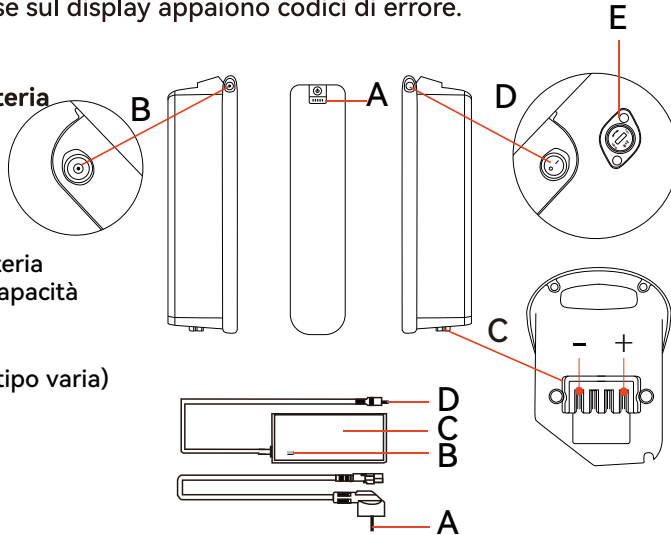
Prestare attenzione all'uso in sicurezza. Non tentare di rimuovere la batteria durante la ricarica.

- Evitare il rischio di collisione.
- Non modificare la configurazione del sistema per evitare possibili problemi.
- Contattare l'assistenza se sul display appaiono codici di errore.

4. Caricabatterie

4.1 Panoramica della batteria e del caricabatterie

- A - Batteria
- B - Presa di ricarica
- C - Pulsante di controllo dell'accapacità dellabatteria
- D - Visualizzazione della capacità
- E - blocco della batteria



- A - Presa (100 ~ 240V) (il tipo varia)
- B - Indicatore di carica
- C - Caricatore
- D - Presa di ricarica

4.2 Istruzioni di carica

- Per caricare la batteria sulla bici è sufficiente posizionare la bici a portata di mano dell'alimentatore e collegarla.
- La batteria può essere caricata mentre è installata sulla bicicletta rimossa e caricata in un luogo di comodo.
- La spia ROSSA indica che è in carica e la spia VERDE indica che la batteria è completamente caricata e si può staccare la spina dalla parete. In genere il tempo di ricarica è di 5-6 ore a seconda della capacità residua della batteria.
- Avvertenza: è proibito un tempo di ricarica superiore a 10 ore, si prega di tenere lontani il caricatore e la batteria da ambienti ad alta temperatura e di conservarli in un luogo fresco.

4.3 Ambiente di carica

Quando non si usa la batteria per un lungo periodo di tempo, per esempio durante il periodo invernale, è importante posizionare la batteria carica tra il 40% e il 60% su una superficie piana in un luogo asciutto. Tenere la batteria e il caricabatterie lontano da acqua e fonti di calore.

- Non collegare terminali positivi e negativi.
- Tenere la batteria lontano da bambini e animali domestici.
- Utilizzare la batteria e il caricabatterie solo per lo scopo previsto come parte della propria e-bike.
- Non coprire la batteria o il caricabatterie e non collocare oggetti sopra di essi.
- Non esporre la batteria o il caricabatterie a urti e cadute.
- Interrompere immediatamente la ricarica se si nota qualcosa di insolito.

4.4 Attenzione

- Nel caso improbabile che la batteria prenda fuoco, NON tentare di estinguere il fuoco con acqua. Usare invece la sabbia o un altro ignifugo per estinguere il fuoco.
- Caricare la batteria con il caricabatterie specifico.
- Non utilizzare o caricare la batteria a temperature elevate e non collocare la batteria vicino al fuoco.
- Non cortocircuitare i terminali positivo (+) e negativo (-) della batteria.
- Non immergere la batteria in acqua o acido.
- Evitare il contatto con la batteria e il caricabatterie durante la ricarica. Il caricabatterie si riscalda considerevolmente.
- Leggere le informazioni aggiuntive sul retro della custodia della batteria.
- Conservare la batteria in un ambiente pulito e asciutto e ricaricare la batteria ogni due mesi se non la si utilizza per un lungo periodo.
- Tenere la batteria fuori dalla portata dei bambini.
- Non tentare mai di aprire la batteria.

4.4.1 Uso

Quando la carica della batteria scende sotto la soglia minima, il supporto del motore si arresta. Le luci rimarranno però utilizzabili per circa due ore.

La carica residua della batteria può essere controllata dal Display LCD, oppure premendo il pulsante di controllo presente sulla batteria.

Eseguire una scarica completa della batteria (guidare l'e-bike fino a quando la batteria è completamente scaricata) dopo 15 normali cariche o ogni tre mesi; questo contribuirà ad aumentare la durata della batteria. Il tempo di ricarica è di circa 5-6 ore. Si prega di non lasciare in carica la batteria per più di 10 ore.

4.4.2 Conservazione

Se la bici non viene utilizzata per più di un mese, è consigliabile conservare la batteria come segue:

- Al 40% -60% della sua capacità, ricaricare una volta al mese per 30 minuti.
- A temperature comprese tra -20 °C e 50 °C.

Se la batteria non è in uso, dovrebbe essere controllata una volta al mese. Almeno un LED dovrebbe lampeggiare per indicare che c'è ancora carica. Caricare la batteria se necessario.

È importante caricare la batteria almeno ogni tre mesi. In caso contrario si potrebbe danneggiare la batteria e rendere nulla la garanzia della batteria.

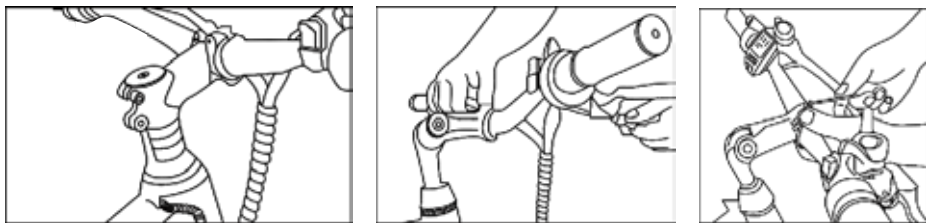
5. Istruzioni per l'installazione

Quando si apre la scatola di cartone della bici, estrarre l'E-bike e utilizzare gli strumenti per tagliare le fascette in plastica.

5.1 Installare il manubrio:

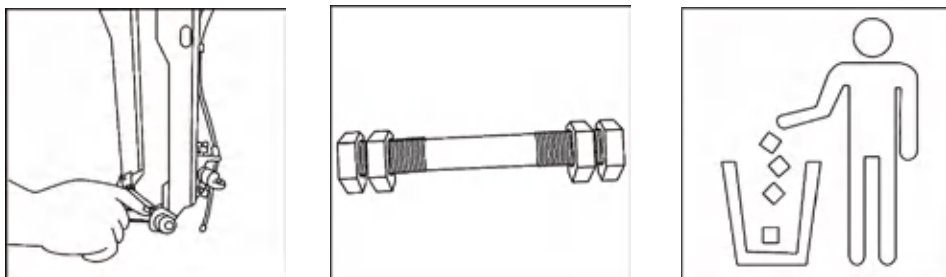
5.1.1 Utilizzare la chiave a brugola per allentare il coperchio dell'attacco e non serrare immediatamente tutti i bulloni prima di regolare il manubrio in un angolo e una posizione adeguati.

5.1.2 Dann mit dem Werkzeug festziehen.

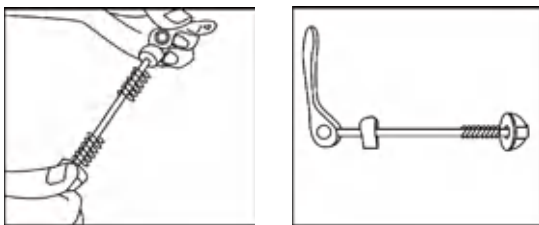


5.2 Installare la ruota anteriore:

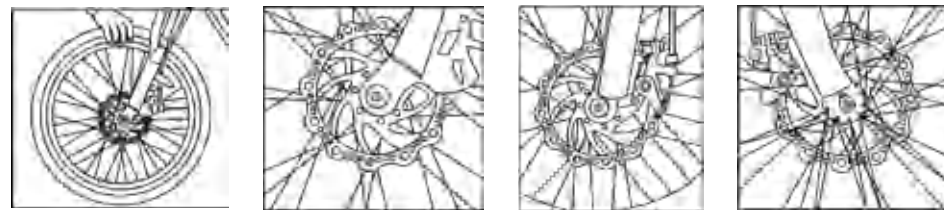
5.2.1 Rimuovere la protezione dalla forcella anteriore. (Nota: la protezione viene utilizzata per evitare che gli steli si deformino durante il trasporto. Appartiene al materiale di imballaggio. È possibile buttare via questo accessorio una volta rimosso).



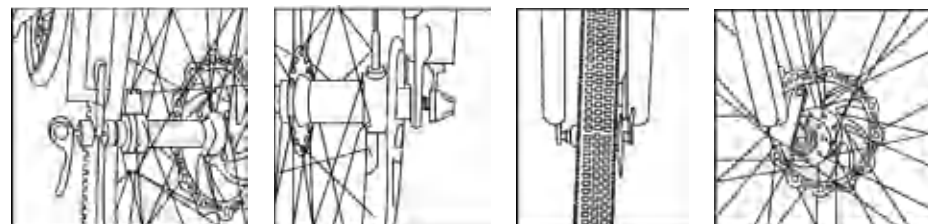
5.2.2 Estrarre lo sgancio rapido della ruota anteriore dalla scatola degli attrezzi e tenerla a portata di mano.



5.2.3 Installare la ruota anteriore sulla forcella. Accertarsi che la ruota sia in asse e che il disco del freno entri tra le due pastiglie nella pinza.



5.2.4 Inserire l'asse dello sgancio rapido nella ruota molla e serrare (la leva di rilascio rapido deve trovarsi sul lato opposto del freno a disco).



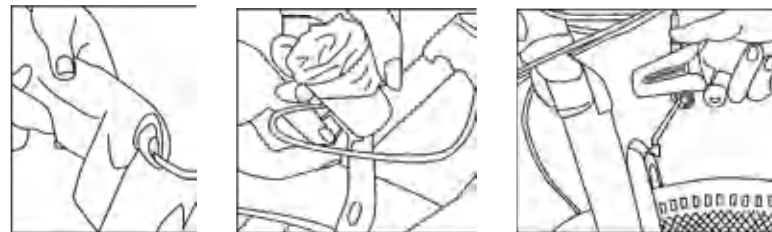
5.2.5 Gonfiaggio dei pneumatici

Avvertenze:

- La pressione dei pneumatici deve essere controllata ogni volta prima di guidare, o almeno una volta alla settimana.
- Controllare l'area contrassegnata sui fianchi dello pneumatico, che mostra la pressione minima e massima consentita, e assicurarsi che la pressione sia nel range indicato. Se la pressione dello pneumatico è troppo bassa la ruota potrebbe danneggiarsi e aumentano i rischi di foratura. Se la pressione della gomma è troppo elevata, la gomma potrebbe uscire dal cerchione o scoppiare, causando rischi alla guida.
- Si consiglia di utilizzare una pompa da bicicletta con manometro incorporato per garantire che lo pneumatico abbia sempre la pressione desiderata e corretta.

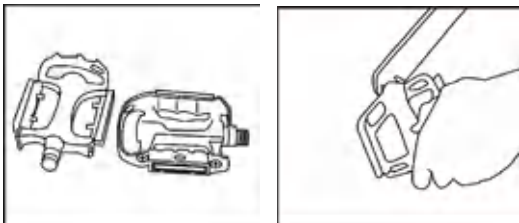
5.3 Installare la luce anteriore

5.3.1 Montare il faro sulla staffa della forcella anteriore con le viti.



5.4 Installare i pedali

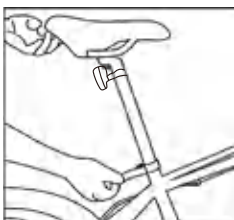
Controlla 2 pedali, quello "L" impresso dovrebbe essere installato sul lato sinistro e "R" sul lato destro. Si prega di utilizzare la chiave per serrarli.



5.5 Posizionare il reggisella

5.5.1 Aprire la leva sgancio rapido del reggisella;

5.5.2 Regolare il reggisella all'altezza più adatta alla posizione di guida e stringere lo sgancio rapido. (Assicurarsi che lo sgancio rapido sia saldamente serrato.)



5.6 Installare la batteria

Ogni e-bike ESKUTE viene fornita con due copie della chiave per la rimozione della batteria. Le biciclette con bloccaggi del cerchione sono fornite con chiavi aggiuntive (che non sono uguali a quelle della batteria). La ricarica della batteria sulla bici potrebbe comportare un uso non frequente della chiave della batteria, tuttavia è necessaria per caricare la batteria non sulla bicicletta e per operazioni di manutenzione e riparazione.

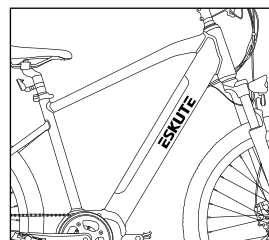
- Assicurati di avere sempre almeno una chiave di riserva.
- Conservare le chiavi in un luogo sicuro per riparazioni, manutenzione ed emergenze.
- Portare la chiave con se quando si contatta il rivenditore ESKUTE per assistenza o riparazione.

5.6.1 Aprire la scatola della batteria

5.6.2 Infilare la batteria nell'angolazione corretta e inserirla delicatamente nel supporto, premerla verso il basso per bloccarla automaticamente.

5.6.3 Caricare la batteria non lasciandola sulla E-Bike

- Inserire la chiave per sbloccare la batteria, poi tirare la batteria verso l'alto.
- Rimuovere la batteria.
- Collegare il caricabatterie alla batteria.
- Collegare il caricabatterie a una presa di corrente.
- Il processo di ricarica può essere interrotto in qualsiasi momento.
- Scollegare prima il caricabatterie dalla presa di corrente e poi dalla batteria.
- Inserire quindi la batteria e assicurarsi che sia correttamente allineata nella parte inferiore.
- Premere la parte superiore della batteria fino a quando non si sente un "clic" per assicurarsi che la batteria sia correttamente fissata.
- Estrarre la chiave.
- La tua e-bike ESKUTE è pronta per l'uso.



5.7 Selezione dell'autonomia e della velocità

Per aumentare l'autonomia si consiglia di utilizzare i livelli di assistenza più bassi, procedere a bassa velocità e utilizzare il corretto rapporto del cambio. A velocità più elevata e necessario selezionare un pignone più piccolo. Ridurre la pressione sui pedali durante il cambio di rapporto. In generale:

- Alta velocità, marcia alta.
- Bassa velocità, marcia bassa.
- Ridurre la pressione sui pedali durante il cambio di rapporto.

6. Raccomandazione e manutenzione

6.1 Gamma

La durata della batteria dipende fortemente da varie condizioni, come (ma non limitate a):

- Condizioni stradali, come tipo di superficie e pendenza.
- Condizioni meteorologiche, come temperatura e vento.
- Condizioni del mezzo, come la pressione dei pneumatici e il livello di manutenzione.
- Uso della bicicletta come velocità, cambio e livello di assistenza.
- Peso del conducente e carico.
- Numero di cicli di carica e scarica effettuati.

6.2 Requisiti generali:

- Le e-bike ESKUTE utilizzano custodie metalliche per proteggere i componenti elettrici. Pertanto si consiglia vivamente di non usare troppa acqua per pulire gli alloggiamenti e le parti circostanti. Utilizzare un panno morbido con una soluzione neutra per rimuovere lo sporco. Quindi asciugare tutto con un panno pulito e morbido.
- Non utilizzare una idropulitrice ad alta pressione o forti getti d'aria per la pulizia; Ciò può causare l'ingresso di acqua nei componenti elettrici, con conseguenti malfunzionamenti.
- Non pulire le parti in plastica con troppa acqua. Se le parti elettriche interne sono interessate dall'acqua, l'isolatore può corrodersi, con conseguente perdita di potenza o altri problemi.
- Non utilizzare soluzioni di sapone per pulire le parti metalliche. Le soluzioni non neutre possono causare scolorimento, distorsioni, graffi, ecc.
- Evitare di lasciare la bici ferma all'aperto per lungo tempo.
- Se non si utilizza, lasciare la bici in un luogo protetto da neve, pioggia, sole, ecc. La neve e la pioggia possono causare fenomeni di corrosione. I raggi ultravioletti del sole possono causare sbiadimento del colore o rompere le parti in gomma e plastica della bici.

6.3 Programma di manutenzione

Per mantenere la tua e-bike ESKUTE in condizioni ottimali e rendere la tua esperienza di guida il più piacevole possibile ti consigliamo vivamente di seguire il programma di manutenzione raccomandato. Leggere attentamente il piano di manutenzione e considerarlo come un documento importante per il buon funzionamento della bicicletta.

Programma di manutenzione	Ogni	Settimanalmente	Al mese	Meta anno	Annuale
Pressione dei pneumatici	✓				
Condizioni degli pneumatici	✓				
Ispezione visuale	✓				
Pressione leva freno	✓				
Rilascio rapido	✓				
Orientamento del manubrio	✓				
Orientamento della sella	✓				
La batteria è bloccata	✓				
Controllo delle ruote	✓				
Controlla le condizioni del telaio		✓			
Pulire e lubrificare la catena		✓			
Test delle pastiglie dei freni		✓			
Lubrificare le forcelle			✓		
Lubrificare freni e cavi			✓		
Lubrificare il meccanismo di chiusura			✓		
Controllare tutte le impostazioni di vite e coppia			✓		
Pulisci la bici			✓		
Ricaricare la batteria			✓		
Controllare i raggi delle ruote			✓		
Controllare le condizioni del cerchione			✓		
Controllare sella, aste e morsetto			✓		
Lubrificare il movimento centrale				✓	
Controllare il cuscinetto del mozzo				✓	
Controllare il movimento centrale inferiore				✓	
Sostituzione delle pastiglie dei freni					✓
Sostituzione dei cavi del freno					✓
Sostituzione delle gomme					✓

6.4 Garanzia

Come per tutti i componenti meccanici, le biciclette elettriche (EPAC) sono soggette a usura e carichi elevati. Materiali e componenti diversi possono reagire in vari modi all'usura o alla fatica. Se la durata di progettazione di un componente è stata superata, può improvvisamente rompersi e potenzialmente causare lesioni. Qualsiasi forma di incrinatura, graffio o cambiamento di colore in aree fortemente caricate indica che la durata del componente è stata raggiunta e deve essere sostituito.

Le modifiche ai componenti della bicicletta, come la forcella o il telaio, possono rendere insicura quella particolare parte o l'intera bicicletta. Un componente mal installato o modificato può aumentare il carico su tutti gli altri componenti, aumentando notevolmente la probabilità di un guasto. Le modifiche possono anche influenzare negativamente la maneggevolezza della bicicletta, con conseguente perdita di controllo, cadute e lesioni gravi. Si prega di non aggiungere, rimuovere o modificare alcun componente della bicicletta in alcun modo. Se necessario, rivolgersi a un meccanico specializzato in biciclette. Inoltre, si consiglia di contattare ESKUTE in anticipo prima di cambiare o aggiungere qualsiasi componente per garantire la sicurezza della guida.

6.5 Importanti istruzioni di sicurezza

1. Indossare sempre un casco durante la guida. Accertarsi che il casco sia conforme alle leggi locali. Tenere le parti del corpo e altri oggetti lontano dalle parti in movimento della bicicletta che possono causare danni, come ad esempio ruote e catena. Non posizionare oggetti sulla batteria o sul motore. Non ostruire in alcun modo il movimento centrale e i pedali.
2. Indossare sempre scarpe robuste che aderiscano ai pedali in sicurezza. Non guidare mai a piedi nudi o con sandali.
3. Familiarizzare con i comandi della bici prima di mettersi su strade aperte.
4. Indossare indumenti luminosi e visibili che non siano così larghi da impigliarsi accidentalmente nelle parti in movimento della bicicletta o da impigliarsi in oggetti sul lato della strada o sulla strada.
5. Non effettuare salti con la bicicletta. Saltare in bicicletta mette a dura prova la maggior parte dei componenti, come raggi e pedali. Una delle parti più vulnerabili ai danni da salto è la forcella anteriore. I conducenti che insistono a saltare con la loro bicicletta rischiano sia danni alla bicicletta che gravi lesioni personali.
6. Prestare attenzione alla propria velocità e mantenerla a un livello adeguato, ad esempio, alle condizioni meteorologiche e stradali. Ricordare sempre che esiste una relazione diretta tra velocità e controllo, nonché tra velocità e carico dei componenti.
7. Seguire sempre le regole locali.
8. Non guidare mai sotto l'effetto di alcol, medicine o droghe.
9. In caso di problemi di salute, consultare il medico prima di guidare.

10. Non mettere mai in pericolo se stessi e gli altri con una guida spericolata.
11. Si noti che lo spazio di frenata aumenta in condizioni stradali accidentate, come ghiaia o superfici bagnate.
12. Controllare la gestione dei cavi dei freni prima di mettersi alla guida. Assicurarsi che entrambi i freni siano in buone condizioni e funzionanti.

Il produttore non è responsabile per perdite o danni accidentali o consequenziali dovuti direttamente o indirettamente all'uso di questo prodotto.