



# Gasmelder

## Gebruikershandleiding



# 1. Inleiding

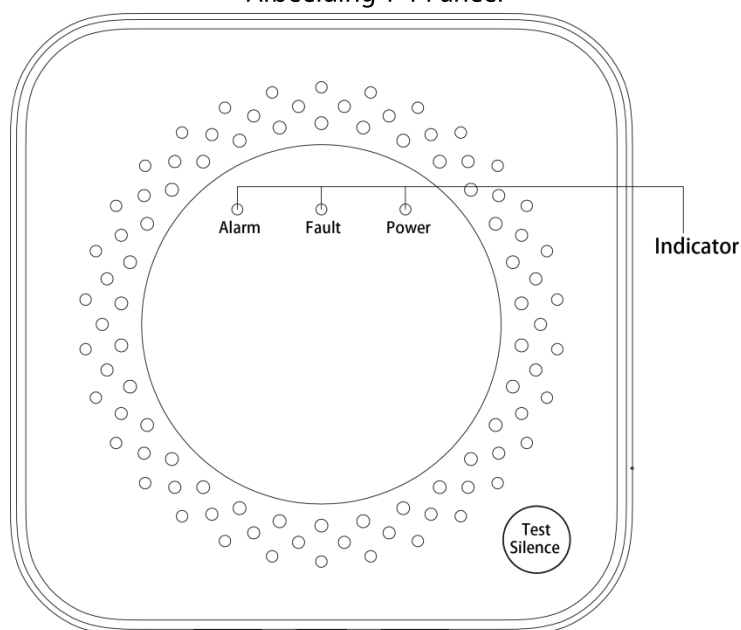
## 1.1 Overzicht

Het DHI-HY-GA40A-gasmelder (methaan) (hierna het "Apparaat" genoemd) is ontworpen om continu toezicht te houden op de methaanconcentratie. Door gebruik te maken van een katalytische gassensor, geavanceerde elektrische technologie, MCU en een ingebouwde zoemer met hoog volume, reageert de melder snel met een hoge gevoeligheid, stabiele prestaties en weinig vals alarm. Zodra de omringende methaanconcentratie de alarmwaarde bereikt, wordt er onmiddellijk een hoorbaar en zichtbaar alarmsignaal afgeven om de gebruiker te waarschuwen dat er onmiddellijk actie moet worden ondernomen. Toepassingsscenario's zijn onder andere woningen, restaurants, hotels en andere plaatsen waar methaan gedetecteerd moet worden.

## 1.2 Opbouw

Paneel

Afbeelding 1-1 Paneel



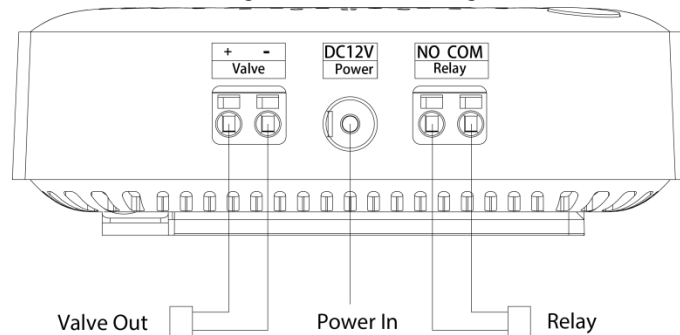
| EN           | NL            |
|--------------|---------------|
| Alarm        | Alarm         |
| Fault        | Storing       |
| Power        | Stroom        |
| Indicator    | Indicator     |
| Test Silence | Testen/Dempen |

Table 1-1 Statusinstructie

| Status       | Inleiding   |
|--------------|---|
| Ingeschakeld | Alle indicatorlampjes branden constant gedurende 3 seconden.  |
| Opwarmen     | <ul style="list-style-type: none"> <li>Tijdens de opwarmperiode: De stroomindicator knippert 3 minuten.</li> <li>Na de opwarmperiode: Na 3 minuten branden alle indicatorlampjes constant gedurende 3 seconden en de zoemer piept.</li> </ul>   |
| Stand-by     | De stroomindicator brandt constant.   |
| Storing      | <ul style="list-style-type: none"> <li>Sensorstoring: De storingsindicator brandt constant, de zoemer piept voortdurend.</li> <li>Einde van de levensduur: Zodra de maximale levensduur (5 jaar) van de sensor is bereikt, knippert de storingsindicator en piept de zoemer.</li> </ul> |
| Alarm        | De alarmprempeel is ingesteld op 10% LEL (onderste explosiegrens). Wanneer de methaanconcentratie deze drempel bereikt, brandt de alarmindicator constant en hoort u het alarmgeluid.   |

## Aansluiting

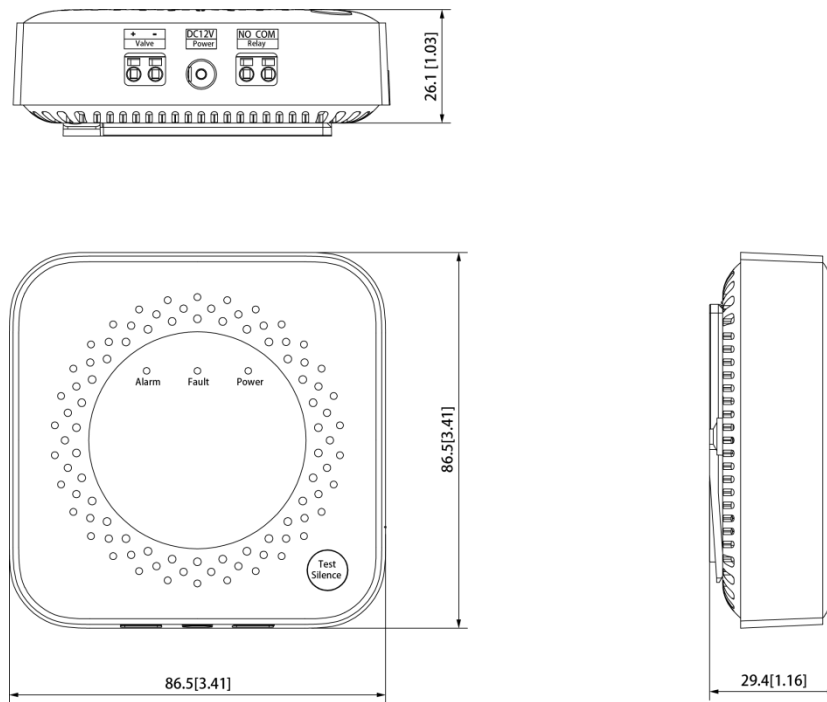
Figuur 1-2 Aansluiting



|                 |                  |
|-----------------|------------------|
| EN              | NL               |
| Valve           | Valve            |
| DC 12V<br>Power | DC 12V<br>Stroom |
| NO COM<br>Relay | NO COM<br>Relais |
| Valve Out       | Klepje uit       |
| Power In        | Stroomingang     |
| Relay           | Relais           |

# 1.3 Afmetingen

Afbeelding 1-3 Afmetingen (mm[inch])



## 2. Technische informatie

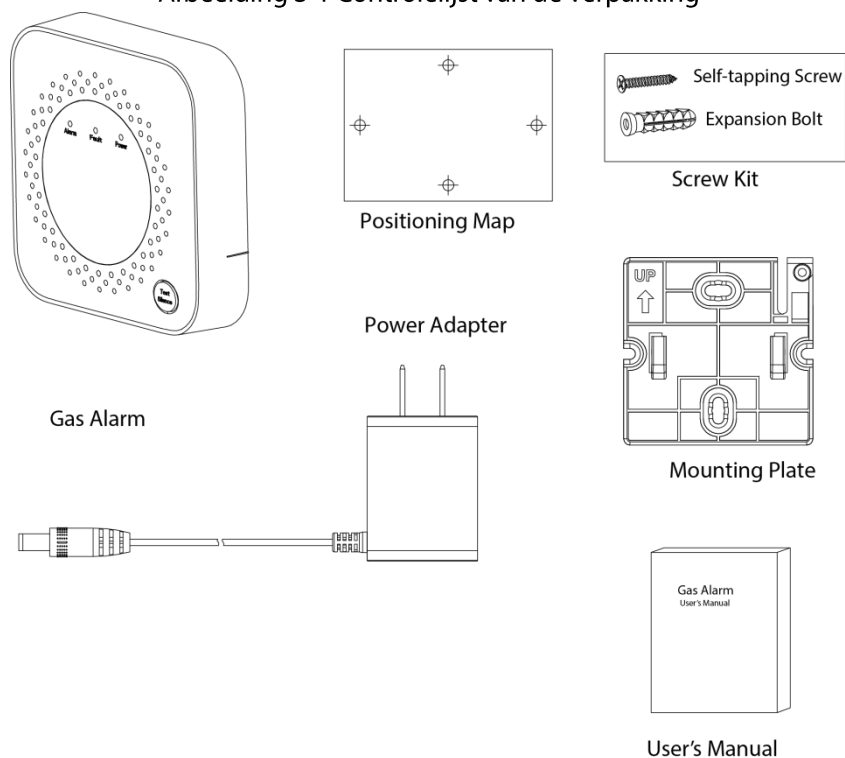
| Specificatie          | Inleiding                      |
|-----------------------|--------------------------------|
| Model                 | DHI-HY-GA40A                   |
| Detectiegas           | Methaan (CH <sub>4</sub> )     |
| Alarmdrempel          | 10% LEL                        |
| Reactietijd           | ≤ 30 sec.                      |
| Voedingsspanning      | DC 12V                         |
| Energieverbruik       | ≤ 0,8 W                        |
| Uitgang               | 1 klepuitgang, 1 relaisuitgang |
| Bedrijfstemperatuur   | -10 °C tot +55 °C              |
| Relatieve vochtigheid | ≤ 95% RV (niet-condenserend)   |
| Opwarmperiode         | 180 sec.                       |
| Alarmmethode          | Visueel en auditief alarm      |
| Niveau alarmgeluid    | 70 dB (A) op 1 m (3,28 ft)     |
| Dempen                | Ondersteuning                  |
| Afmetingen            | 86,6 mm × 86,6 mm × 29,2 mm    |
| Installatie           | Montagebeugel voor wand        |

# 3. Installatie van het apparaat

## 3.1 Paklijst

Controleer de verpakking aan de hand van de onderstaande controlelijst. Als u schade aan het apparaat of verlies vaststelt, neem dan contact op met de klantenservice.

Afbeelding 3-1 Controlelijst van de verpakking



|                    |                        |
|--------------------|------------------------|
| EN                 | NL                     |
| Positioning Map    | Boormal                |
| Self-tapping Screw | Zelftappende schroeven |
| Expansion Bolt     | Plug                   |
| Screw Kit          | Schroefset             |
| Gas Alarm          | Gasmelder              |
| Power Adapter      | Spanningsadapter       |
| Mounting Plate     | Montageplaat           |
| User's Manual      | Gebruikershandleiding  |

Tabel 3-1 Controlelijst

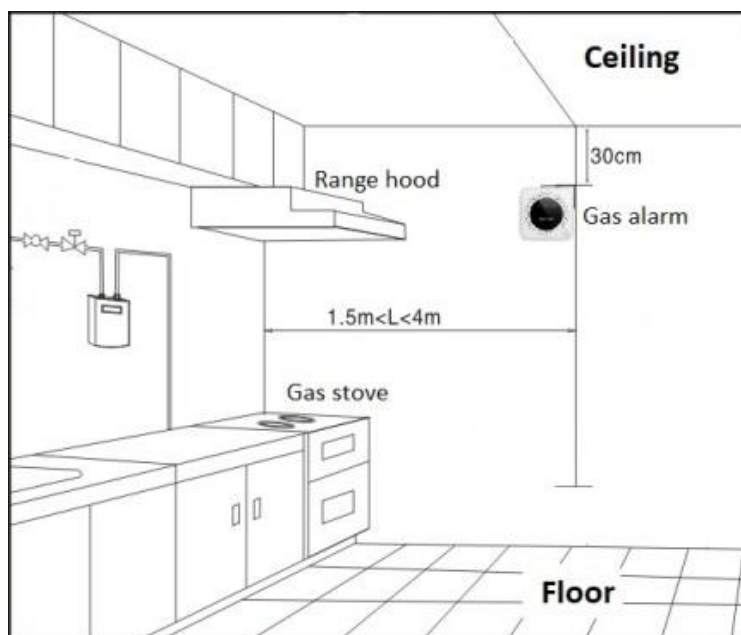
| Naam                   | Aantal |
|------------------------|--------|
| Gasmelder              | 1      |
| Boormal                | 1      |
| Zelftappende schroeven | 2      |
| Plug                   | 2      |
| Spanningsadapter       | 1      |
| Montageplaat           | 1      |
| Gebruikershandleiding  | 1      |

## 3.2 Installatiepositie

Deze melder is bedoeld voor gebruik in gewone binnenruimten van gezinswoningen.

- De melder moet zich op een horizontale afstand tussen 1,5 m en 4 m van het brandstofoestel of het klepje bevinden.
- Het moet op minstens 0,3 m van het plafond worden geïnstalleerd. Vermijd de installatie in hoeken, kasten en andere plaatsen waar de lucht niet gemakkelijk kan circuleren of op plaatsen waar oliedampen direct vrijkomen.

Afbeelding 3-2 Installatiepositie



|            |            |
|------------|------------|
| EN         | NL         |
| Ceiling    | Plafond    |
| Range hood | Afzuigkap  |
| Gas alarm  | Gasmelder  |
| Gas stove  | Gasfornuis |
| Floor      | Vloer      |

### 3.3 Stappen voor de installatie

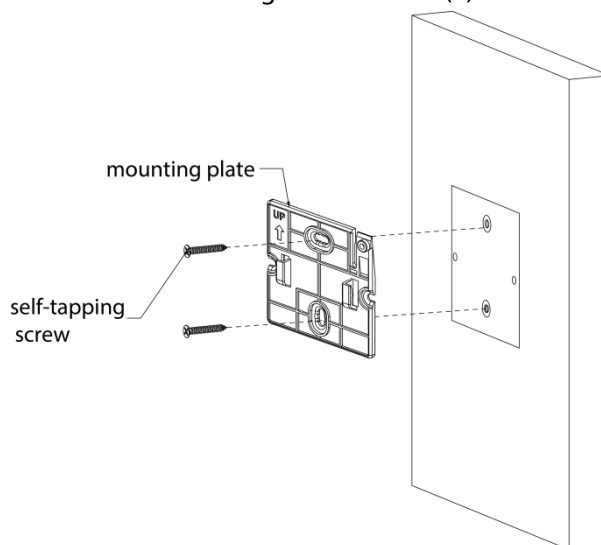
Volg de onderstaande stappen voor de juiste installatie van het apparaat.

Stap 1: Kies een geschikte plaats voor het plaatsen van de boormal.

Stap 2: Boor gaten ( $\varnothing 5$  mm) in de muur, zoals aangegeven op de boormal en steek vervolgens de pluggen in de schroefgaten.

Stap 3: Bevestig de montageplaat met de zelftappende schroeven.

Afbeelding 3-3 Installatie (1)

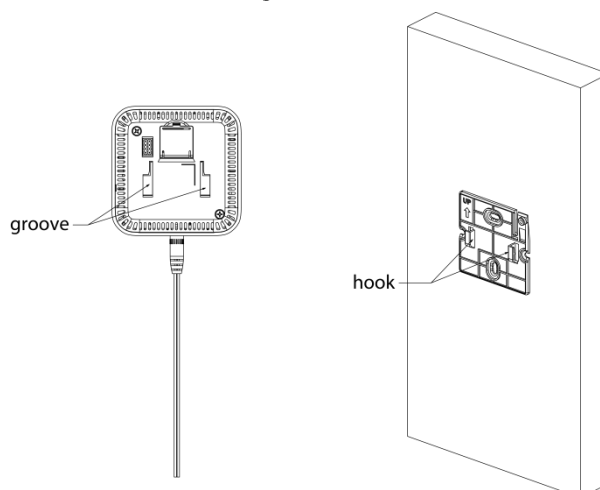


|                    |                        |
|--------------------|------------------------|
| EN                 | NL                     |
| mounting plate     | montageplaat           |
| self-tapping screw | zelftappende schroeven |

Stap 4: Installeer het apparaat.

1) Plaats de haak aan de montageplaat in de groef van het apparaat.

Afbeelding 3-4 Installatie (2)

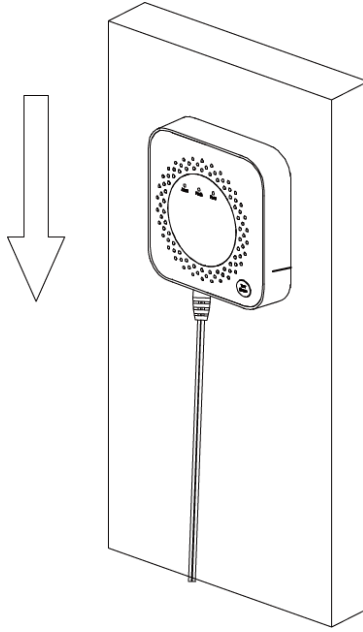


|        |       |
|--------|-------|
| EN     | NL    |
| groove | groef |
| hook   | haak  |



2) Plaats het apparaat van boven naar beneden op de plaat.

Afbeelding 3-5 Installatie (3)



# 4. Testen

Er moet na de installatie of regelmatig onderhoud van het Apparaat een test worden uitgevoerd om te bevestigen dat het Apparaat goed werkt.

Tijdens het testproces moet het defecte Apparaat volgens "Veelgestelde vragen" en "Onderhoud" behandeld worden en daarna opnieuw getest worden. Als het apparaat de test niet doorstaat, moet het voor reparatie naar de fabrikant worden gestuurd.

## Ingeschakeld

Na het inschakelen branden alle indicatorlampjes gedurende 3 seconden, het Apparaat komt in de opwarmtoestand en de stroomindicator knippert. Na 3 minuten branden alle indicatorlampjes constant gedurende 3 seconden en de zoemer piept.

## Zelftest apparaat

- Druk kort op de knop Testen (Test); alle indicatorlampjes knipperen en de zoemer piept.
- Druk lang op de knop Testen (Test), alle indicatorlampjes knipperen en de zoemer piept. Het klepje begint na 5 seconden met de uitvoer. Laat de knop Testen (Test) los, het alarmgeluid stopt, de indicatorlampjes keren terug naar de normale werktoestand en de controle is voltooid.

## Alarmtest

De alarmwaarde voor de concentratie is ingesteld op 10% LEL. Als de methaanconcentratie deze drempel bereikt, dan knippert het Alarm-lampje en geeft het apparaat een geluidsignaal af. Wanneer de concentratie lager is dan de vooraf bepaalde waarde, keert het Apparaat terug naar zijn normale werktoestand.

## 5.Werking

Wanneer de methaanconcentratie binnenshuis de vooraf bepaalde drempel bereikt, zendt het Apparaat een alarmsignaal uit. Lees de volgende aanwijzingen zorgvuldig door om de juiste actie te ondernemen bij een alarm.

- Blijf kalm en ventileer het pand door deuren en ramen open te zetten.
- Stop met het gebruik van alle brandstofoestellen en doe geen lichten aan of uit tot de ruimte door een deskundige is gecontroleerd.
- Evacueer het pand en laat de deuren en ramen open.
- Blijf uit de buurt van de lekkageplaats. Bel zo snel mogelijk van buitenaf de brandweer.
- Betreed het pand niet opnieuw totdat het alarm is gestopt en de lekkagebron is aangepakt.

## 6. Veelgestelde vragen

| Probleem   | Analyse  | Oplossingen  |
|--|--|--|
| De groene stroomindicator knippert niet                | De voedingskabel is niet goed aangesloten  | Controleer de aansluiting van het netsnoer                 |
|  | Het indicatorlampje is kapot   | Neem contact op met de fabrikant                           |
| Druk op de knop <b>Testen</b> (Test); er is geen alarm | Circuitstoring   | Neem contact op met de fabrikant                           |
| Geen reactie op gedetecteerd methaan                   | Circuitstoring   | Neem contact op met de fabrikant                           |
|  | Opwarmen is niet voltooid  | Blijf de sensor voorverwarmen                              |
| Het alarm klinkt constant                              | Er is een grote hoeveelheid vluchtige stoffen, zoals alcohol, parfum, benzine, bananenwater en verf aanwezig | Verplaats het naar schone lucht om de prestaties te testen |
|  | Te lang bewaard  | Houd het gedurende 2 uur ingeschakeld                      |
|  | Circuitstoring   | Neem contact op met de fabrikant                           |

# 7.Onderhoud

Om uw apparaat in goede staat te houden, moet u de volgende voorschriften naleven.

- Simuleer de brandalarmtest: een keer per half jaar (aanbevolen).  
Onder normale werkomstandigheden drukt u op de knop **Testen** (Test) om er zeker van te zijn dat het Apparaat normaal kan werken. Als er een storing optreedt, verhelp deze dan tijdig. Plaats het Apparaat terug na het reinigen en test het opnieuw.
- Maak de behuizing schoon: minstens een keer per jaar (aanbevolen).  
Houd het Apparaat vrij van stof of inzetstukken door de behuizing voorzichtig te stofzuigen met een zacht borstelstuk als dat nodig is. Vermijd reinigungsoplossingen op het Apparaat om mogelijke verontreiniging van de sensor te voorkomen.

MAAKT EEN VEILIGERE MAATSCHAPPIJ EN SLIMMER WONEN MOGELIJK

ZHEJIANG DAHUA VISION TECHNOLOGY CO., LTD.

Adres: No.1199 Bin'an Road, Binjiang District, Hangzhou, P. R. China | Website: [www.dahuasecurity.com](http://www.dahuasecurity.com) | Postcode: 310053

E-mail: [overseas@dahuatech.com](mailto:overseas@dahuatech.com) | Fax: +86-571-87688815 | Tel: +86-571-87688883