

Club 1

Bedienung, die Du liebst.



1. Identifikation	3	6. Inbetriebnahme	19
		6.1 Erstinbetriebnahme	20
2. Hinweise für Benutzer	5	6.1.1 Sicher in den Sessel setzen	20
2.1 Zweck des Dokuments	5	6.1.2 Ruhen im Liegen	21
2.2 Ortsangabe in der Betriebsanleitung	5	6.1.3 Aus der Liegeposition in die aufrechte Sitzposition	21
2.3 Darstellung von Sicherheitshinweisen	6	6.1.4 Sicher aus dem Sessel aufstehen	21
		6.2 Stromversorgung herstellen	22
3. Grundlegende Sicherheitshinweise	7	7. Gewährleistung	22
3.1 Bestimmungsgemäße Verwendung	7	7.1 Gewährleistungsbestimmungen	22
3.2 Vernünftigerweise vorhersehbare Fehlanwendung	8	7.2 Von der Gewährleistung ausgeschlossen	23
3.3 Risiken im Umgang mit dem Sessel	9	8. Instandhaltung & Wartung	24
3.4 Restrisiken	9	8.1 Kundendienst	24
3.5 Qualifikation Personal und Nutzer	10	8.2 Wartungsempfehlung	25
3.6 Kennzeichen am Sessel	10	8.2.1 Sessel reinigen	25
		8.2.2 Wartungsplan	25
4. Sesselbeschreibung	12	8.3 Fehlersuche und Störungsbeseitigung	26
4.1 Einsatzbereiche	12	8.3.1 Liste der Warn- und Störmeldungen	26
4.2 Funktionsbeschreibung	14	9. Außerbetriebsetzung	27
4.3 Aufbau des Sessels	13	9.1 Vorübergehende Stilllegung	27
4.4 Baugruppen und Komponenten	14	9.2 Lagerbedingungen	27
4.4.1 Rahmen und Motor	14	9.3 Vernichtung / Recycling	28
4.4.2 Rollenunterbau	14		
4.4.3 Die Klack & Fix Fernbedienung	14		
4.5 Technische Daten	15		
5. Transport & Installation	16	10. Zubehör	28
5.1 Sessel zum Aufstellort transportieren	16	10.1 Tabula	28
5.1.1 Vor dem Transport	16	10.2 Held	29
5.1.2 Transport des Sessels	16	10.3 Inkontinenz-Auflage Set	29
5.1.3 Sessel auspacken	16	10.4 Schonbezug	29
5.1.4 Sessel versetzen	17		
5.2 Montage	17		
5.2.1 Verbindung der Sesselkomponenten	17		
5.2.2 Rückenteil montieren	18		

1. Identifikation

Identifikationsdaten

<i>Hersteller</i>	SALJOL GmbH
<i>Produkt</i>	Club1
<i>Typ</i>	Ruhe- und Aufstehsessel
<i>Artikelbezeichnungen</i>	CLUB1 KT oval, Mikrofaser Beige CLUB1 KT oval, Webstoff Mittelgrau CLUB1 KT oval, Webstoff Grüngelb CLUB1 KT flach, Mikrofaser Beige CLUB1 KT flach, Webstoff Mittelgrau CLUB1 KT flach, Webstoff Grüngelb
<i>Bezugsstoff Mikrofaser</i>	Mikrofaser und Webstoff
<i>Baujahr</i>	2016

Hersteller

SALJOL GmbH
Hubertusstr. 8
82256 Fürstenfeldbruck
Tel.: +49 8141 317 74 0
Fax: +49 8141 317 74 11
hallo@saljol.de
www.saljol.de

Formales zur Betriebsanleitung

Version/Revision: 2016.1
Erstelldatum: 15.07.2016
Informationen entsprechen dem Stand bei Drucklegung.
Technische Änderungen vorbehalten.
Technische Zeichnungen und Fotos können von der
Realität abweichen.

© Copyright SALJOL 2016
Alle Rechte vorbehalten.
Nachdruck, auch auszugsweise, nur mit Genehmigung
der Firma SALJOL GmbH gestattet.

2. Hinweise für Benutzer

2.1 Zweck des Dokuments.

Diese Betriebsanleitung informiert Sie umfassend über

- den Aufbau und die Arbeitsweise Ihres Club1-Sessels
- die Bedienung
- die Wartung.

Und Sie erhalten wichtige Hinweise, die einen sicherheitsgerechten und schonenden Umgang mit Ihrem Sessel ermöglichen.

2.2 Orts- und Richtungsangaben in der Betriebsanleitung

Alle Orts- und Richtungsangaben dieser Anleitung sind aus der Sicht eines Nutzers geschrieben, der im Sessel sitzt.

Rückseite des Sessels



Vorderseite des Sessels

*Richtungs- und Ortsangaben in dieser Anleitung.
(Hier am Beispiel des Club1, Ausführung Oval)*

2.3 Darstellung von Sicherheitshinweisen

Die Sicherheitshinweise sind zweifach gekennzeichnet: Durch ein Symbol und durch ein Signalwort. Das Symbol informiert Sie über die Art des Hinweises. Das Signalwort erläutert Näheres, zum Beispiel die Schwere eines drohenden Risikos.

Gefahr

Unmittelbar drohendes Risiko für das Leben und die Gesundheit von Personen (schwere Verletzungen oder Tod).



Warnung

Möglicherweise drohendes Risiko für das Leben und die Gesundheit von Personen (schwere Verletzungen oder Tod).

Vorsicht

Möglicherweise gefährliche Situation (leichte Verletzungen oder Sachschäden)



Hinweis

Anwendungstipps und besonders nützliche Information.



Wichtig

Verpflichtung zu einem besonderen Verhalten oder einer Tätigkeit für den sicherheitsgerechten Umgang mit dem Sessel.

Warnung vor spezifischen Risiken

Hier handelt es sich um Risiken die mit der Konstruktion und Funktion des Sessels zusammenhängen.



Risiko durch elektrische Spannung



Risiko von Handverletzungen

3. Grundlegende Sicherheitshinweise

3.1 Bestimmungsgemäße Verwendung

Club1 erhalten Sie in den Ausführungen „Flat“ oder „Oval“.
Es handelt sich dabei um Ruhe- und Aufstehsessel: Ein Sitzmöbel, das ausschließlich durch eine Person und ausschließlich im Innenbereich genutzt werden darf.
Für die Verstellung der Sitz- und Liegeposition wird ein elektrischer Antrieb genutzt.

Zur bestimmungsgemäßen Verwendung gehört auch:

- dass alle Hinweise dieser Betriebsanleitung beachtet werden
- dass Wartung und Inspektion gemäß Empfehlung erfolgt
- dass ausschließlich originale oder vom Herstellerfreigegebene Teile verwendet werden.



Wichtig!

Sie dürfen den Ruhe- und Aufstehsessel Club1 ausschließlich bestimmungsgemäß nutzen und nur dann, wenn er sich im sicherheitstechnisch einwandfreiem Zustand befindet! Nur das gewährleistet die Betriebssicherheit.



Wichtig!

Club1 in seinen Ausführungen „Flat“ und „Oval“ dürfen Sie ausschließlich nur mit der mitgelieferten Spannungsversorgung benutzen! Das ist das serienmäßige Stromkabel mit Stecker.



Hinweis!

Dieser Sessel darf von Kindern ab acht Jahren benutzt werden. Außerdem von Personen mit verringerten körperlichen, geistigen, sensorischen oder mentalen Fähigkeiten. Oder von Personen mit Mangel an Erfahrung und Wissen. Das aber nur dann, wenn diese Personen beaufsichtigt werden oder im sicheren Gebrauch des Sessels unterwiesen wurden – und wenn sie daraus resultierenden Gefahren verstehen. Kinder dürfen mit dem Sessel nicht spielen.



Hinweis!

Wartungsarbeiten dürfen keinesfalls von Kindern ausgeführt werden, Reinigungsarbeiten nur unter Aufsicht.

3.2 Vernünftigerweise vorhersehbare Fehlanwendung

Für Schäden aus nicht bestimmungsgemäßer Anwendung trägt der Betreiber die alleinige Verantwortung. Der Hersteller übernimmt keinerlei Haftung. Was eine „bestimmungsgemäße Anwendung“ ist, wird nachfolgend näher erläutert.



Warnung!

Wird der Stuhl nicht bestimmungsgemäß verwendet, können Risiken eintreten oder bestehende Risiken erhöht werden!

Zum Beispiel:

- *wenn jemand trennende Schutzeinrichtungen entfernt und den Sessel dann in Betrieb nimmt*
- *wenn jemand versucht, den Sessel zu warten oder zu reparieren, obwohl der Stuhl noch nicht spannungslos geschaltet wurde*
- *wenn jemand die Sitz- oder Liegefunktion des Sessels verstellt, obwohl sich noch Personen im Verstellbereich befinden, insbesondere Kinder und Haustiere*
- *wenn jemand sich auf den Sessel stellt, um ihn als Steighilfe zu nutzen, insbesondere auf die Fußstütze*
- *wenn jemand den Sessel als Transportmittel nutzt*
- *wenn jemand sich auf die Armlehnen setzt*
- *wenn jemand den Sessel in einem Nassraum betreibt*
- *wenn jemand den Sessel in der Nähe von Feuer, entzündlichen bzw. explosiven Gasen oder Dämpfen, wie z.B. Narkosemittel betreibt*
- *wenn Personen Abdeckungen oder Gehäuse öffnen, entfernen oder beschädigen*
- *wenn Haustiere Teile des Sessels beschädigen*
- *wenn der Sessel zu nah an Wärmequellen wie Heizungen steht oder zu nah an einem Feuer*
- *wenn jemand im Sessel raucht.*

Umbauten und eigenmächtige Veränderung

Wird der Sessel eigenmächtig umgebaut oder verändert, erlischt jegliche Haftung und Gewährleistung durch den Hersteller. Das gilt auch, wenn an tragenden Teilen geschweißt wird. Jede Änderung oder Ergänzung kann zudem auch das elektromagnetische Verhalten des Sessels beeinflussen. Eine Änderung kann daher ausschließlich nur erfolgen: nach Rücksprache und schriftlicher Zustimmung des Herstellers.

Ersatz- und Verschleißteile, Hilfsstoffe

Es dürfen ausschließlich Originalteile oder vom Hersteller freigegebene Teile verwendet werden. Für Schäden als Folge von nicht originalen oder nicht freigegebener Teile, übernimmt der Hersteller keine Haftung.

3.3 Risiken im Umgang mit dem Sessel

Die Risiken im Umgang mit dem Sessel umfassen drei Bereiche,

- Leib und Leben der Bediener oder Dritter
- den Sessel selbst
- andere Sachwerte.

Studieren Sie daher ausführlich die Sicherheits- und Benutzerhinweise in dieser Betriebsanleitung und machen Sie sich damit vertraut.

Diese Hinweise sind Grundlage für einen sicherheitsgerechten und störungsfreien Betrieb.



Wichtig!

Bewahren Sie diese Betriebsanleitung immer in der Nähe des Sessels auf!

3.4 Restrisiken

Der Sessel wurde gebaut nach dem Stand der Technik und den anerkannten sicherheitstechnischen Regeln.



Gefahr!

Beachten Sie elektrische und mechanische Restenergien, die auftreten, nachdem der Sessel ausgeschaltet wurde!

3.5 Qualifikation Personal und Nutzer

Wer darf was?

Personen Tätigkeit	Speziell ausgebildetes Personal	Unterwiesenes Bedienpersonal	Unterwiesene Personen mit fachspezifischer Ausbildung (Mechanik/Elektrotechnik)
Transport	✓	✓	✓
Inbetriebnahme	✓	✓	✓
Störungssuche und -beseitigung	✓	✗	✓
Einrichten, Rüsten	✓	✓	✓
Wartung	✓	✗	✓
Vernichtung/Recycling	✓	✓	✓



Vorsicht!

Dieser Sessel ist dafür vorgesehen, dass nur eine Person ihn benutzt!
Die maximale Belastung beträgt 150 kg.

3.6 Kennzeichen am Sessel

Am Sessel sind zwei Arten von Warnschildern montiert. Sie weisen auf Restrisiken hin, die konstruktiv nicht zu beseitigen sind:



Vorsicht!

Wenn der Sessel hoch- oder runterfährt, können die Extremitäten durch die Gestänge unter dem Sessel und durch die Rückenlehne gequetscht werden. Bei Missachtung der Gefahrenstellen kann es zu Hand-Verletzungen kommen.



Warnung!

Risiken durch elektrische Spannung. Nur Elektro-Fachkräfte dürfen an den elektrischen Motoren arbeiten.

Zu Ihrer Sicherheit

Beachten Sie die Warn- und Sicherheitshinweise.
Richten Sie sich auch nach sonstigen Kennzeichnungen, wie solche, die eine Dreh- oder Transportrichtung anzeigen.

Außerdem befinden sich folgende Kennzeichen am Sessel:



CE-Kennzeichnung

Kennzeichnet die Konformität mit gültigen EU-Richtlinien

- die das Produkt betreffen und
- die eine CE-Kennzeichnung vorschreiben.



Erklärung Produktkennzeichnungs-Symbole



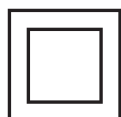
Für den Gebrauch in Innenräumen



Warnung! – Gebrauchsanleitung beachten



Recyclebar



Klasse II Equipment

Int. 10% / Max. 2/18

Das Produkt darf innerhalb von 18 Minuten bei Höchstbelastung nicht mehr als 2 Minuten lang in Betrieb sein.

4. Sesselbeschreibung

In diesem Kapitel können Sie sich mit Ihrem Sessel vertraut machen: über seine Baugruppen und Komponenten, über seine Funktion und über seine technischen Daten.

4.1 Einsatzbereiche

Wir bedanken uns für Ihr Vertrauen und wünschen Ihnen viel Freude mit Ihrem neuen Sessel. Seine Form und seine Polsterung geben sicheren und bequemen Halt. Und das über lange Zeit. Kein Wunder: Club1 wurde nach ergonomischen Kenntnissen konstruiert.

Und Club1 unterstützt Ihre Mobilität. Ein starker Elektromotor hebt die Sitzfläche an. Das spart Ihnen Kraft und entlastet Ihre Beine. So können Sie einfach aufstehen. Das alles steuern Sie mit einer Fernbedienung.

Sollten Sie dennoch einen Mangel oder einen Schaden an Ihrem Sessel feststellen: Wir sind für Sie da! Wenden Sie sich einfach umgehend an Ihren Fachhändler, unseren SALJOL-Partner. Oder schreiben Sie uns direkt an: hallo@saljol.de.

Mit freundlichen Grüßen
Ihr SALJOL Team

4.2 Funktionsbeschreibung

Den Sessel Club1 erhalten Sie in zwei Ausführungen: Flat und Oval. Gestaltet wurde der Club1 von einem deutsch-italienischem Entwicklungsteam. Ein gutes europäisches Design berücksichtigt immer zwei Dinge: Ein Höchstmaß an Ästhetik und ein Maximum an Funktionalität. Deshalb sind die Rückenlehnen nicht nur formschön, sondern auch schön ergonomisch. Praktisch sind die seitlichen Ablageflächen. Und sind dabei einzigartig stilvoll. Die Fernbedienung erklärt sich fast von selbst. Und Sie können sie per Magnet an mehreren Stellen des Sessels anbringen. Das wiederum schafft Raum für Ergänzungen wie dem Club1 Tabula dem Beistelltisch in Perfektion: Der Fuß wurde so konzipiert, dass der Tisch sicher steht und dennoch ganz nah an den Sessel kann, die Ablagefläche ist verstellbar. Und gut aussehen tut er auch.

4.3 Aufbau des Sessels

Diese Abbildung zeigt Ihnen auf einen Blick, wie der Sessel aufgebaut ist. Sie erkennen nicht nur die wichtigsten Komponenten, sondern erfahren auch, wo sie am Sessel installiert werden.

- 1 Rückenlehne (Diese große Komponente wird extra angebracht und ist elektrisch verstellbar)
- 2 Armlehne (Beidseitig und mit großer stilsicherer Ablagefläche)
- 3 Die Sitzfläche. Auch sie ist elektrisch verstellbar und koordiniert ihre Stellung mit der Rückenlehne
- 4 Fußstütze. Sie fährt noch vor Bewegung der Rückenlehne nach oben.
- 5 Aufstehmechanismus. Er befindet sich unter dem Sessel und ist deshalb hier nicht zu sehen.
- 6 Die Fernbedienung ist magnetisch. Sie kann bedenkenlos an den farbig markierten Stellen fixiert werden.

Vorsicht!



Magnete erzeugen ein weit reichendes, starkes Magnetfeld. Halten Sie Magnete von allen Geräten und Gegenständen (z.B. Bildschirme, EC-Karten, Datenträger, Herzschrittmacher usw.) fern, die durch starke Magnetfelder beschädigt werden können.

- 7 Seitentasche

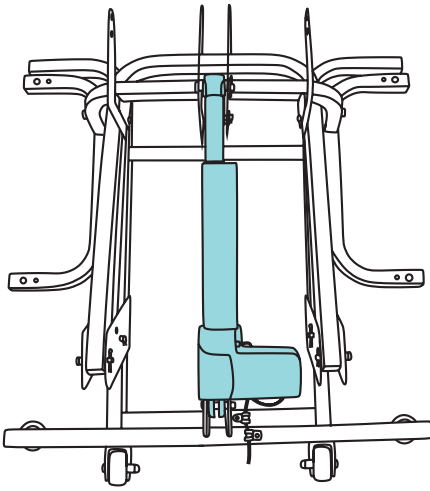


Die Abbildung zeigt den **Club1** in der Ausführung oval

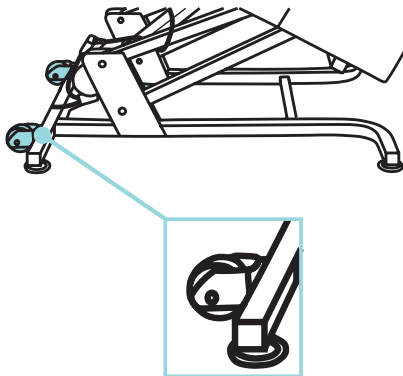
4.4 Baugruppen und Komponenten

4.4.1 Rahmen und Motor

Der Motor ist grün markiert. Er ist elektrisch betrieben und treibt ein Gestänge an, das Sitzfläche, Rückenlehne und Fußstütze bewegt.



So liegt der Motor im Rahmen.



Hinten am Sessel

4.4.2 Rollenunterbau

Der Rollenunterbau hilft beim Transport des Sessels. Unterwiesenes Bedienpersonal kippt den Sessel an, die Rollen können frei drehen, der Sessel kann bewegt werden.

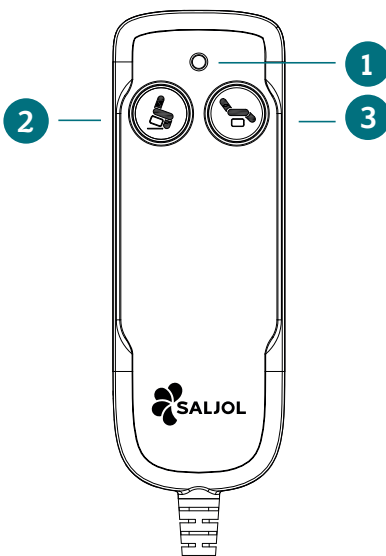


Gefahr!

Das Verschieben des Sessels, während Personen darin sitzen, ist verboten!

4.4.3 Die Klack & Fix Fernbedienung. Von SALJOL

Zwei Knöpfe für sämtliche Funktionen! Und damit sie leichter zur Hand und zu finden ist: Einfach „Klack“ ans Seitenteil, oben auf der Lehne oder seitlich am Kopfteil. Ein Magnet hält.



Die Klack & Fix Fernbedienung

1. Betriebsleuchte

Sie leuchtet nur dann auf, wenn die Linke oder die Rechte Taste gedrückt wird.

2. Linke Taste

Sie betätigt die Sitzfläche und die Rückenlehne nach oben und nach vorn! So können Sie aufstehen.

3. Rechte Taste

Sie betätigt die Sitzfläche und die Rückenlehne nach Unten oder in die Waagerechte. So können Sie sich hinsetzen oder eine Liegeposition einnehmen.

4.5 Technische Daten

<i>Mechanische Daten</i>	Sitzbreite	54,6 cm
<i>Rückenlehne</i>	Sitzhöhe	48,3 cm
	Sitztiefe	61 cm
	Körpergröße	ca. 160-180 cm
	Höhe	61 cm
	Neigung	ca. 158° Grad
<i>Armlehne</i>	Raumgewicht Komfortschaum	17 (kg/m ³)
	Härte Komfortschaum	40
	Härtegrad Komfortschaum	H2
	Raumgewicht Komfortschaum	55 (kg/m ³)
<i>Sitzfläche</i>	Härte Komfortschaum	50
	Härtegrad Komfortschaum	H3
	Raumgewicht Komfortschaum	32 (kg/m ³)
<i>Elektrische Daten</i>	Härte Komfortschaum	50
	Härtegrad Komfortschaum	H3
	Sesselhöhe	111,8 cm
	Sesselbreite	74,9 cm
	Sessellänge in Ruheposition	170,2 cm
	Maximale Belastung	150 kg
	Platzbedarf	180 x 75 cm
	Gewicht	56 kg
	Betriebsspannung	230 Volt
	Steuerspannung	24 Volt
	Leistungsaufnahme	6 Amp
	Bemessungsspannung	100-240 V
	Bemessungsfrequenz	50-60 Hz
Bemessungsaufnahme	345 W	
<i>Ort der Aufstellung</i>		Geschlossene Räume
<i>Betriebsart ¹⁾ bei max. Nennlast</i>		10 % / max. 5 Schaltzyklen
<i>max. Verstellgeschwindigkeit ²⁾</i>		44 mm/s

1) Betriebsart = Aussetzbetrieb AB 2 min/18 min, d. h. maximal 2 Minuten unter Nennlast fahren, danach muss eine Pause von 18 Minuten eingehalten werden. Andernfalls kann es zu Funktionsausfall kommen!

2) Verstellgeschwindigkeit = Geschwindigkeit, mit der sich der Gabelkopf ohne Belastung verfahren lässt (entsprechend der Belastung variiert die Verstellgeschwindigkeit).

5. Transport und Installation

5.1 Sessel zum Aufstellort transportieren



Warnung!

Stoß- und Quetschgefahr beim Heben und Transportieren des Sessels. Während des Transports des Sessels dürfen sich keine Personen oder Gegenstände auf dem Sessel befinden.

5.1.1 Vor dem Transport

1. Die Anschlüsse für die Stromversorgung finden Sie unter dem Sessel.
2. Legen Sie anhand der Länge des Kabels den genauen Aufstellort fest.
3. Legen Sie die beste Transportroute fest.
4. Gehen Sie die Route vorab entlang und schauen Sie nach Hindernissen.
5. Gegebenenfalls entfernen Sie diese Hindernisse.



5.1.2 Transport des Sessels

Das beste Transportmittel für den Sessel ist ein Hubwagen oder eine Sackkarre.

- Heben Sie den Sessel immer vorsichtig an.
- Heben Sie ihn immer nur wenig an.
- Transportieren Sie den Sessel möglichst bodennah zum Aufstellort.
- Senken Sie den Sessel langsam und vorsichtig ab.
- Die zwei Kartons der Verpackung einzeln bewegen.
- Die zwei Kartons der Verpackung einzeln transportieren.

5.1.3 Sessel auspacken

Unsachgemäßes Öffnen der Verpackung gefährdet den Inhalt. Vermeiden Sie Beschädigungen des Sessels und gehen Sie beim Auspacken wie folgt vor:

1. Stellen Sie die große Kiste auf den Boden ab.
2. Die Kiste muss nach oben stehen.
3. Die richtige Richtung steht auf der Kiste.
4. Kippen Sie die Kiste zur Seite.
5. Öffnen Sie nun die Bodenteile der Kiste. Es sind vier.
6. Klappen Sie die Bodenteile komplett nach außen.
7. Kippen Sie die Kiste wieder nach oben
8. Heben Sie die Kiste einfach an.
9. Der Sessel liegt nun frei.

5.1.4 Sessel versetzen

Ehe Sie den Sessel versetzen: Achten Sie darauf, ihn nicht zu weit von der Steckdose zu entfernen. Generell empfiehlt es sich, beim Verschieben das Stromkabel aus der Steckdose zu ziehen. Verstauen Sie das Stromkabel ggf. in den Seitentaschen, und vermeiden Sie Hindernisse.

5.2 Montage

Der Sessel wird vom Fachhändler vor Ort montiert.



Hinweis!

Wir empfehlen die Montage durch zwei Personen.



Warnung!

Lebensgefahr durch elektrischen Strom!

Das Motorgehäuse oder weitere Antriebskomponenten dürfen weder geöffnet, noch entfernt, noch beschädigt werden. Während der Montage des Sessels muss das Stromversorgungskabel vom Stromnetz getrennt sein!

5.2.1 Verbindung der Sesselkomponenten

Elektrische Verbindungen

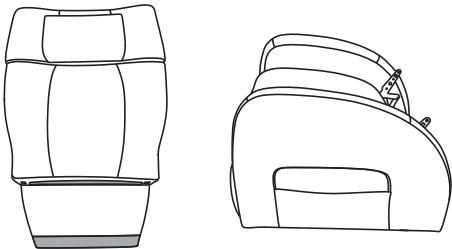
Während die Komponenten verbunden werden:

- Die Kabel fest und sachgemäß anbringen um mögliche Stolperfallen durch lose verlegte Kabel zu vermeiden.
- Schützen Sie die Kabel vor Beschädigungen.

5.2.2 Rückenteil montieren

Falls die Montage nicht durch den Fachhändler durchgeführt wurde, empfehlen wir bei der Selbstmontage folgende Vorgehensweise.

1

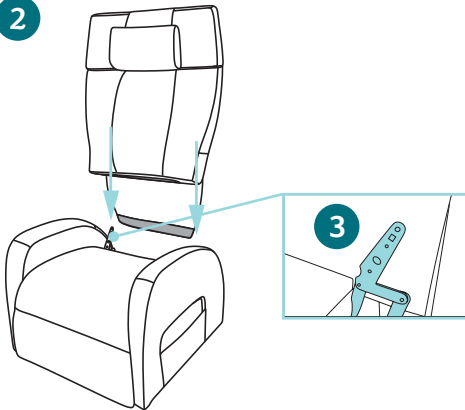


Hinweis!

Wir empfehlen die Montage mit zwei Personen durchzuführen!

1. Ihr Sessel besteht aus zwei Teilen, einem Rückenteil und einem Sitzteil.
2. Beide Teile müssen miteinander verbunden werden.
3. Nehmen Sie das Rückenteil und stellen Sie sich hinter dem Sessel.
4. Dann lassen Sie das Rückenteil langsam nach unten.
5. Nun fährt das Rückenteil in die seine Halterungsaufnahmen ein.
6. Fahren Sie fort, bis Sie Widerstand spüren.
7. Nun drücken Sie fest auf die Rückenlehne.
8. Die Halterungen rasten ein.

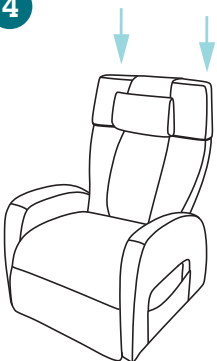
2



Hinweis!

Sorgen Sie dafür, dass die Schrauben regelmäßig kontrolliert werden und lassen Sie diese bei Bedarf nachziehen.

4



Warnung!

Stoß- und Quetschgefahr bei der Montage des Rückenteils.

Montage Rückenteil

6. Inbetriebnahme



Gefahr!

Lebensgefahr durch Stromschlag bei unsachgemäßer Arbeit an stromführenden Bauteilen!

Sämtliche Arbeiten an der elektrischen Ausrüstung und elektrischen Komponenten dürfen ausschließlich von Elektro-Fachkräften durchgeführt werden.

Vor der Reinigung oder Wartung des Sessels muss dieser spannungsfrei geschaltet sein!

Vor sämtlichen Arbeiten am Sessel ist dieser vom Stromnetz zu trennen.



Warnung!

Kinder und Haustiere sind von elektrischen Komponenten fernzuhalten!



Warnung!

Das Motorgehäuse oder weitere Antriebskomponenten dürfen weder geöffnet, noch entfernt, noch beschädigt werden.

Die Inbetriebnahme umfasst alle notwendigen Tätigkeiten, damit Sie Ihren Sessel in vollem Umfang nutzen können. Die Voraussetzungen dafür sind:

- Das Rückenteil ist montiert.
- Der Stecker des Stromversorgungskabel ist in der Steckdose.

6.1 Erstinbetriebnahme



Warnung!

Sorgen Sie dafür, dass sich niemand im Schwenkbereich des Sessels befindet!



Wichtig!

Nehmen Sie eine Sichtkontrolle vor!

Es ist Ihre Pflicht als Nutzer, dafür zu sorgen, dass der Schwenkbereich frei ist. Weder Erwachsene, noch Kinder, noch Tiere noch Gegenstände dürfen sich im Gefahrenbereich des Sessels befinden.

Das ist notwendig, um den Sessel erstmalig in Betrieb zu nehmen:

- Prüfen Sie die Energieversorgung.
- Prüfen Sie, ob alles vollständig und richtig montiert wurde
- Prüfen Sie, ob alles sicher ist.
- Machen Sie einen Testlauf. Stellen Sie dabei sicher, dass sich alle Teile des Sessels frei bewegen können.

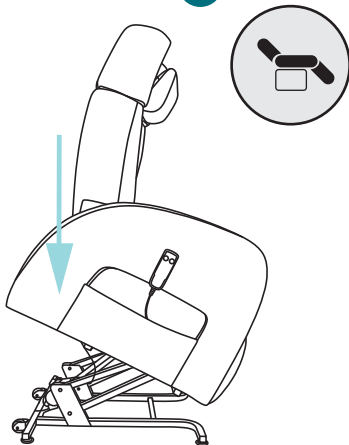
1



6.1.1 Sicher in den Sessel setzen

1. Stellen Sie sich vor den Sessel.
2. Drücken Sie die linke Taste (1) der Fernbedienung
3. Der Sessel schwenkt nach vorne und nach oben.
4. Halten Sie den Knopf so lange gedrückt, bis sich die Sitzfläche in der besten Position für Sie befindet, um sich mit dem Gesäß dran anzulehnen.
5. Lehnen Sie sich mit dem Gesäß an den Sessel an.
6. Drücken Sie die rechte Taste der Fernbedienung.
7. Der Sessel fährt langsam nach unten.
8. Sie sitzen bequem.

2



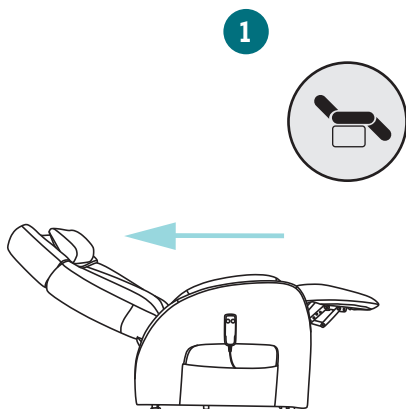
In den Sessel setzen



Hinweis!

Sobald der Sessel ebenerdig steht, lassen Sie die rechte Taste (2) los.

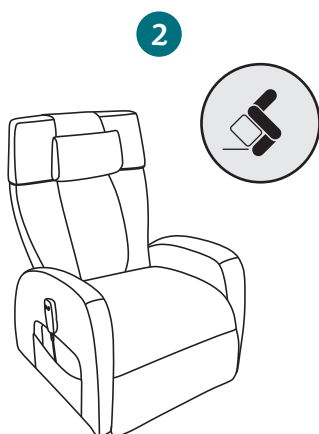
6.1.2 Ruhen im Liegen



1. Drücken Sie die rechte Taste (1) der Fernbedienung
2. Halten Sie die Taste gedrückt
3. Die Fußstütze fährt aus, die Sitzlehne fährt nach hinten.
4. Wenn die Liegeposition erreicht ist, lassen Sie die rechte Taste (1) los.

6.1.3 Aus der Liegeposition in die aufrechte Sitzposition

1. Drücken Sie die linke Taste (2) der Fernbedienung
2. Halten Sie die Taste gedrückt
3. Die Sitzlehne fährt nach oben, die Fußstütze fährt ein.



Hinweis!

Sobald der Sessel die aufrechte Sitzposition erreicht hat, lassen Sie die linke Taste (2) los.

6.1.4 Sicher aus dem Sessel aufstehen

1. Drücken Sie die linke Taste der Fernbedienung
2. Halten Sie die linke Taste gedrückt
3. Der Sessel fährt nach oben.



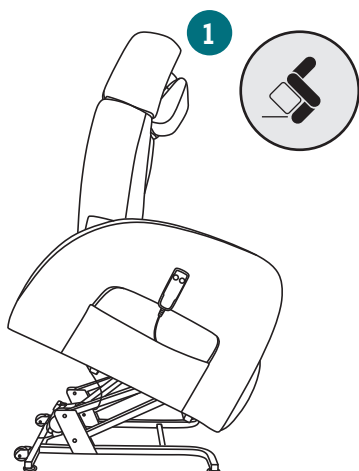
Hinweis!

Fährt der Sessel aus der Liegeposition nach oben, fährt er erst mal in die aufrechte Sitzposition. Erst danach geht er in das sichere Aufstehen über.



Hinweis!

Während der Sessel sich bewegt, können Sie sich an den Armlehnen festhalten.



4. Hat der Sessel die für Sie ideale Höhe erreicht, lassen Sie die linke Taste los.



Hinweis!

Sie können den Sessel in der aufrechten Position stehen lassen, in der Sie ihn verlassen haben. So können Sie sich später wieder einfach anlehnen und hineinsetzen.

6.2 Stromversorgung herstellen

Für die Einstellung der Sitzposition sorgt ein Gestell, an das ein Elektromotor montiert ist. Für den Anschluss nutzen Sie das daran befestigte Kabel. Dieses können Sie einfach an eine Steckdose in Ihrem Haushalt anschließen.



Hinweis!

Wenn die Stromversorgung hergestellt ist, schaltet das Gerät erst nach einer Pause ein.

Warten Sie daher mindestens 20 Sekunden, ehe Sie einen Knopf betätigen und den Sessel in Betrieb nehmen.



Warnung!

Die Kabel dürfen nicht gequetscht, geknickt oder beschädigt werden! Vermeiden Sie Stolperfallen und achten Sie darauf, dass das Kabel entsprechend liegt!

7. Gewährleistung

7.1 Gewährleistungsbestimmungen

Alle Mängel des Liege- und Aufstehsessels Club1 unterliegen der Gewährleistung, sofern diese Mängel nachweislich auf Material- oder Herstellungsfehler zurückzuführen sind.

Wichtig!

Informieren Sie bei Beanstandungen unverzüglich Ihren Fachhändler! Fachlich qualifizierte Monteure oder unterwiesenes Bedienpersonal finden die Seriennummer auf dem Motor und auf dem Metallrahmen. Dort ist sie jeweils aufgeklebt.

1. Die Gewährleistung ist nicht übertragbar.
2. Alle Arbeiten und Reparaturen dürfen nur durchgeführt werden von: Fachpersonal Ihres Fachhändlers, Möbeltechniker, Elektro-Techniker. Ansonsten erlischt die Gewährleistung.
3. Ist Ihre Reklamation berechtigt, erhalten Sie die Ersatzteile für Ihre Reparaturen kostenlos in einem Zeitraum von 12 Monaten ab Auslieferung. Lieferant ist Ihr Fachhändler.
4. Die Gewährleistung für den Sessel oder einzelne Teile erlischt wenn:
 - Jemand den Sessel anders wartet und pflegt, als von uns vorgegeben
 - wenn Teile an den Sessel montiert werden, bei denen es sich nicht um Originalteile handelt oder um solche, die nicht vom Hersteller freigegeben wurden
 - jemand den Sessel unsachgemäß verwendet oder willentlich beschädigt
 - nicht autorisierte Personen Reparaturen durchführen.

7.2 Von der Gewährleistung ausgeschlossen

Die Gewährleistung und jegliche allgemeine Produkthaftung erlischt wenn

- die Betriebsanleitung nicht befolgt wird
- Reparaturen und Wartungen unsachgemäß vorgenommen werden
- Technische Änderungen und Ergänzungen am Sessel vorgenommen werden

Von der Gewährleistung ausgeschlossen sind außerdem:



- Schäden die durch Missbrauch, Überbelastung oder Überbeanspruchung entstehen
- Verblässende Farben. Das ist ein natürlicher Vorgang bei dem Zeit und die Einwirkung Sonnenlicht Faktoren darstellen
- Schäden die durch Flüssigkeiten entstehen
- Stoßschäden wie sie typischerweise durch Reiben an der Wand oder an anderen Möbeln auftreten
- Schäden oder Beschädigungen durch Zigaretten oder offenes Feuer

8. Instandhaltung & Wartung

Ihr Sessel ein Qualitätsprodukt. Dennoch hängt seine Lebensdauer entscheidend davon ab, dass er bestimmungsgemäß verwendet wird und die regelmäßigen Wartungsintervalle auch eingehalten werden.



Gefahr!

Nur Elektrofachkräfte dürfen die elektrischen Anschlüsse und elektrischen Komponenten des Motors warten. Dazu zählen auch Hilfs- und Steueranschlüsse.

Der Sessel ist bei Wartungsarbeiten oder Störungsbeseitigungen spannungsfrei zu schalten!

Das Stromversorgungskabel muss vom Stromnetz getrennt sein.

Es muss gesichert sein gegen unbeabsichtigtes Wiedereinschalten.



Warnung!

Alle Wartungsarbeiten und Maßnahmen zur Instandhaltung dürfen nur von Fachpersonal durchgeführt werden, das vorher in den Sessel eingewiesen wurde.

Das Motorgehäuse oder weitere Antriebskomponenten dürfen weder geöffnet, noch entfernt, noch beschädigt werden.

Bei allen Arbeiten am Sessel muss dieser stillstehen.



Hinweis!

Wird der Sessel nicht ordnungsgemäß montiert oder demontiert, können Sach- und Folgeschäden auftreten. Für alle Arbeiten, bei denen Teile des Sessels ausgebaut werden oder er teilweise zerlegt wird, gilt daher grundsätzlich:

- *Teile die zusammen gehören, entsprechend kennzeichnen.*
- *Kennzeichnen und notieren Sie die Einbaulage und den Einbauort.*

Tipp: Ein Foto mit einem Smartphone.

- *Jede Baugruppe getrennt ausbauen.*
- *Die Teile der Baugruppen auch getrennt aufbewahren.*

Nach Beendigung aller Instandhaltungsarbeiten sind folgende Arbeiten verbindlich vorgeschrieben:

- *Die Kontrolle der Schraubverbindungen auf festen Sitz.*
- *Schließen und festschrauben aller Abdeckungen.*

8.1 Kundendienst

Bei Störungen oder Defekten an Ihrem Aufstehsessel informieren Sie unverzüglich Ihren Fachhändler!

SALJOL stellt ihm gern auf Anfrage alle notwendigen Informationen, Unterlagen und Ersatzteile zur Verfügung.

Bei Fragen erreichen Sie uns persönlich unter:

Tel.: +49 (0) 8141 317 74 0 oder per E-Mail unter **hallo@saljol.de**

8.2 Wartungsempfehlung

Der reibungslose und dauerhafte Betrieb Ihres Sessels hängt eng mit der Wartung zusammen.

Viele Aufgaben können Sie als Nutzer sogar selbst übernehmen.



Hinweis!

Ihre Nutzung beeinflusst die Arbeiten ebenso wie Umgebungsbedingungen. Mal ist weniger notwendig, mal mehr. Aber die in Kapitel 8.2.2 genannten Zyklen sind Mindestangaben!

8.2.1 Sessel reinigen

Bezugstoffe: Hier gilt für die Pflege das Gleiche wie bei normalen Polstermöbeln: Absaugen. Bei hartnäckigen Flecken können Sie handelsüblichen Polster-Reiniger verwenden. Achten sie dabei auf die Anwendungshinweise.

Leder: Hier gilt für die Pflege das Gleiche wie bei normalen Ledermöbeln. Mit einem feuchten Tuch wischen. Gegebenenfalls können Sie auch handelsübliche Produkte zur Lederpflege nutzen. Achten Sie auf die Anwendungshinweise.



Wichtig!

Auf keinen Fall Lösungsmittel wie Benzin, Alkohol oder ähnliches zur Reinigung verwenden!

8.2.2 Wartungsplan



Wichtig!

Die untenstehende Tabelle zeigt Ihnen an, wann welche Arbeiten auszuführen sind.

Tätigkeit/Prüfung	Wartungsintervall/ Beschreibung
Sichtprüfen	Mind. alle 6 Monate
Sessel reinigen	Regelmäßig (nach Bedarf)
Funktionsprüfung Fernbedienung	Mind. alle 6 Monate

8.3 Fehlersuche und Störungsmeldungen

Wenn etwas nicht stimmt, unternehmen Sie am besten Folgendes:

- Verständigen Sie Ihren Fachhändler
- Wenn notwendig, nehmen Sie direkt Kontakt mit SALJOL auf.



Warnung!

Nur Fachpersonal das in Aufbau und Funktion des Sessel eingewiesen wurde, darf Fehler suchen und sie beseitigen.

8.3.1 Liste der Warn- und Störmeldungen

Störung:

Sessel ohne Funktion

Ursache und Abhilfe:

1. Netzstecker an Steckdose angeschlossen?

2. Steckdose defekt?

Überprüfung der Steckdose mit einem anderen Gerät.

Zum Beispiel können Sie prüfen, ob Ihr Handyakku lädt.

3. Elektrische Sicherung?

Überprüfen Sie die entsprechende Sicherung

4. Allgemeiner Stromausfall?

Überprüfen Sie die Funktion anderer elektrischer Geräte in Ihrem Haushalt, schalten Sie z.B. in mehreren Zimmern das Licht ein.

Verständigen Sie ggf. den für Sie zuständigen Hausmeister oder Gebäudedienst.

Störung:

Geräuschentwicklung der Polsterung oder der Bespannung.

Ursache und Abhilfe:

Diese Geräusche haben ihre Ursache im Raumklima. Je nach Wärme oder Kälte kann es lautere Geräusche geben. Speziell bei Leder, das z.B. knarzen kann, oder auch bei Microfaser.

Abhilfe schaffen hier eine Lederpolitur oder Talkumpulver.



Warnung!

Bei ungewöhnlichen Geräuschen die mechanischen Ursprungs sind: Verlassen Sie den Sessel. Legen Sie ihn still. Benachrichtigen Sie unverzüglich Ihren Fachhändler.

9. Ausserbetriebnahme

Wenn Sie den Sessel nicht mehr benutzen, nehmen Sie ihn ausser Betrieb, in dem Sie das Stromversorgungskabel von der Steckdose trennen.

9.1 Vorübergehende Stilllegung.

Sind Sie längere Zeit nicht anwesend, zum Beispiel auf einem Urlaub, können Sie den Sessel auch vorübergehend stilllegen.

1. Schalten Sie den Sessel aus.
2. Entfernen Sie die Stromversorgung (Ziehen Sie den Stecker aus der Steckdose)



Hinweis!

Wenn Sie Ihren Sessel vorübergehend stillgelegt haben, und wollen ihn wieder benutzen, dann müssen Sie eine erneute Inbetriebnahme durchführen. Die wird in Kapitel 6 beschrieben.

9.2 Lagerbedingungen

Sie können den Sessel kurz- und mittelfristig lagern, ohne dass Schutzmaßnahmen notwendig sind. Bis zu zwei Jahre. Das ist natürlich abhängig von der in den technischen Daten genannten Umgebungsbedingungen.

Bei längerfristiger Lagerung ergreifen Sie folgende Maßnahmen:

- Lagern Sie den Sessel in einem Raum, der gut durchlüftet und trocken ist.
- Schützen Sie den Bezug vor Lichteinwirkung und Verblässen, indem Sie eine Hülle über den Bezug legen.



Wichtig!

Vermeiden Sie Kunststoffhüllen wie Malerfolien oder zurecht geschnittene Mülltüten. Das kann dazu führen, dass sich Feuchtigkeit staut. Mit Folgen wie Schimmelbildung oder Schäden an der Elektrik.

9.3 Vernichtung/Recycling

Bevor der Sessel abtransportiert werden kann, muss er stillgelegt werden. Das ist in Kapitel 9.1 beschrieben.

Demontieren Sie den Sessel für den Transport:

1. Fahren Sie die Rückenlehne in eine aufrechte Position.
2. Stellen Sie sich hinter den Sessel.
3. Ziehen Sie kräftig an der Rückenlehne bis er aus der Halterung ausrastet.
4. Heben Sie die Rückenlehne vorsichtig an und legen Sie sie neben den Sessel.

Beachten Sie zum Transport die Hinweise aus Kapitel 5.1.



Wichtig!

Alle Teile und Betriebsstoffe sortenrein trennen. Die Entsorgung muss nach örtlichen Vorschriften und Richtlinien erfolgen.



Hinweis!

Der Motor und das Netzteil sind Sondermüll. Bei Fragen zur Vernichtung und zum Recycling wenden Sie sich direkt an den Hersteller.

10. Zubehör

Unser Motto „Immer weiter“ beherzigen wir auch beim Zubehör. Es ist nicht einfach nur passend, sondern auch allein genommen ein wertvolles Hilfsmittel – mit zum Teil einzigartigen Funktionen.

10.1 Tabula – Einfach praktisch.

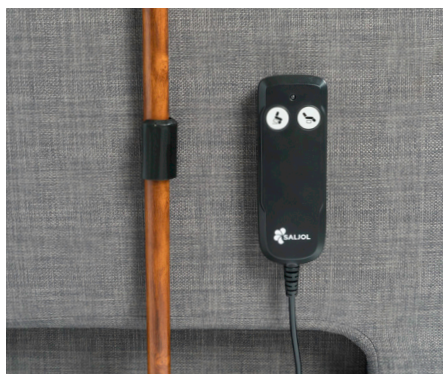
Ein richtig schöner Beistelltisch. Und einer der auch in funktionaler Hinsicht mehr als nur zweckmäßig ist. Tabula; er harmoniert mit der Einrichtung und mit anderen SALJOL Produkten.

Der Stützfuß von Tabula passt sich dabei formschlüssig an und gibt stabilen Halt. Das Tablett ist verstellbar. Kurzum: Ihr flexibler Helfer zeigt sich bereit und in Bestform.

Highlights:

- Verstellbar seitlich und in der Neigung
- Komplett schwenkbar
- Schmiegt sich an den Sessel
- Stabil gebaut





10.2 Held – Hält den Stock.

Für Menschen, die auf einen Gehstock angewiesen sind, kommt es einer Katastrophe gleich, wenn er zu Boden fällt. Dagegen sollen Halter helfen. Aber nur der Held ist magnetisch. Und hält, was er verspricht. Nicht hängen, nicht haken – sondern einfach „Klack“.

Highlights:

- Überall leicht anzubringen
- Magneteinschübe - einzigartig



10.3 Doppelt sicher. Das Inkontinenz-Auflage Set.

Der besteht aus zwei Teilen, die sich gegenseitig ergänzen und so den Schutz verstärken.

Teil eins ist ein Bezug für das Fußteil und für die Sitzfläche. Er ersetzt den bisherigen Bezug des Sessels. Der Austausch ist einfach. Und Sie erhalten das Set in den gleichen Farben wie den Originalbezug: Microfaser Beige, Webstoff Grüngelb und Webstoff Mittelgrau.

Die Sitzfläche ist für Klettverbinden ausgelegt und hier bringen Sie den zweiten Teil des Inkontinenz-Auflage Sets an: die Saug-Auflage. Sie ist ca. 50 x 50 cm groß und doppelt vorhanden für einen schnellen Austausch. Die Saug-Auflage können Sie einfach waschen bis 40°.

Die Saug-Auflage schützt mit einer integrierten 100% Nässesperre aus PU-Membran, hinzu kommt eine Baumwollschicht, die bis zu 500 ml Flüssigkeit aufnimmt.



10.4 Schon sinnvoll. Der Schonbezug.

Für alle, die sich im Sessel richtig gemütlich machen und dort auch schon mal Essen und Trinken ist der Schonbezug ein richtiges Zubehör. Drei Bestandteile schützen rundum: Das erste wird über die Fußablage gestülpt, der zweite ist zweimal vorhanden und schützt die Armlehnen links und rechts. Der dritte Teil ist der Schonbezug für das Kopfkissen. Auch hier: Einfach wie ein Spannbett-Tuch überstülpen. Fertig.

EG-Konformitätserklärung

im Sinne der EG - Richtlinie Maschinen 2006 / 42 / EG Anhang II, 1 A; sowie: EG 2004 / 108 / EG – EMV-Richtlinie

Hersteller:

SALJOL GmbH
 Hubertusstraße 8
 82256 Fürstenfeldbruck
 Deutschland

Bevollmächtigter für das Zusammenstellen der technischen Unterlagen (Dokumentationsverantwortlicher):

Fabian Haberkorn
 Produktmanager der SALJOL GmbH

Der Hersteller / Bevollmächtigte erklärt, dass folgende Produkte:

Produktbezeichnung: Ruhe- und Aufstehsessel
 Model: Club1, Club2, Club3, Club1 Clinic
 Artikelnummern: 4058789000052, 4058789000069, 4058789000083, 4058789000090,
 4058789000113, 4058789000120, 4058789005835, 4058789005859,
 4058789005866, 4058789004678, 4058789004777

Baujahr: 2017

den Bestimmungen der oben bezeichneten Richtlinien entsprechen.

Folgende harmonisierte Normen und Spezifikationen sind angewandt:

EN 60335-1	2012	Sicherheit elektrischer Geräte für den Hausgebrauch und ähnliche Zwecke - Teil 1: Allgemeine Anforderungen
EN ISO 12100	2010	Allgemeine Gestaltungsleitsätze Risikobeurteilung und Risikominderung

Sowie darüber hinaus die einschlägigen deutschen Normen und Richtlinien.

EN 1022	2005	Wohnmöbel - Sitzmöbel - Bestimmung der Standsicherheit
EN 1728	2014	Möbel - Sitzmöbel - Prüfverfahren zur Bestimmung der Festigkeit und Dauerhaltbarkeit
DIN EN 12520:2016-03	2010	Möbel - Festigkeit, Dauerhaltbarkeit und Sicherheit - Anforderungen a Sitzmöbel für den Wohnbereich; Deutsche Fassung EN 12520:2015
BS EN ISO 105-E04:	2013	Farbechtheitsprüfungen. Farbechtheit gegen Schweiß
REACH:2006-12-18		Bezüge erfüllen EGV 1907/2006:2006-12-18;

Diese Konformitätserklärung verliert ihre Gültigkeit, wenn an der Anlage Änderungen vorgenommen werden, die nicht vorher mit uns abgestimmt und schriftlich von uns genehmigt wurden.

**Fürstenfeldbruck,
 09.05.2017**

**Herr Fabian Haberkorn
 /Produktmanager**



(Ort, Datum)

(Untersigner und Angaben zum
 Unterzeichner)

(Unterschrift)



Held Magnet-Stockhalter separat erhältlich.
Fragen Sie bei Ihrem **Saljol Partner** und finden
Sie weitere Informationen unter:
www.saljol.de