

4 SLICE TOASTER

Homeart

Alyssa Collection

Model Number: HTR5/HTBL5



Get inspired with **armadale brands**.

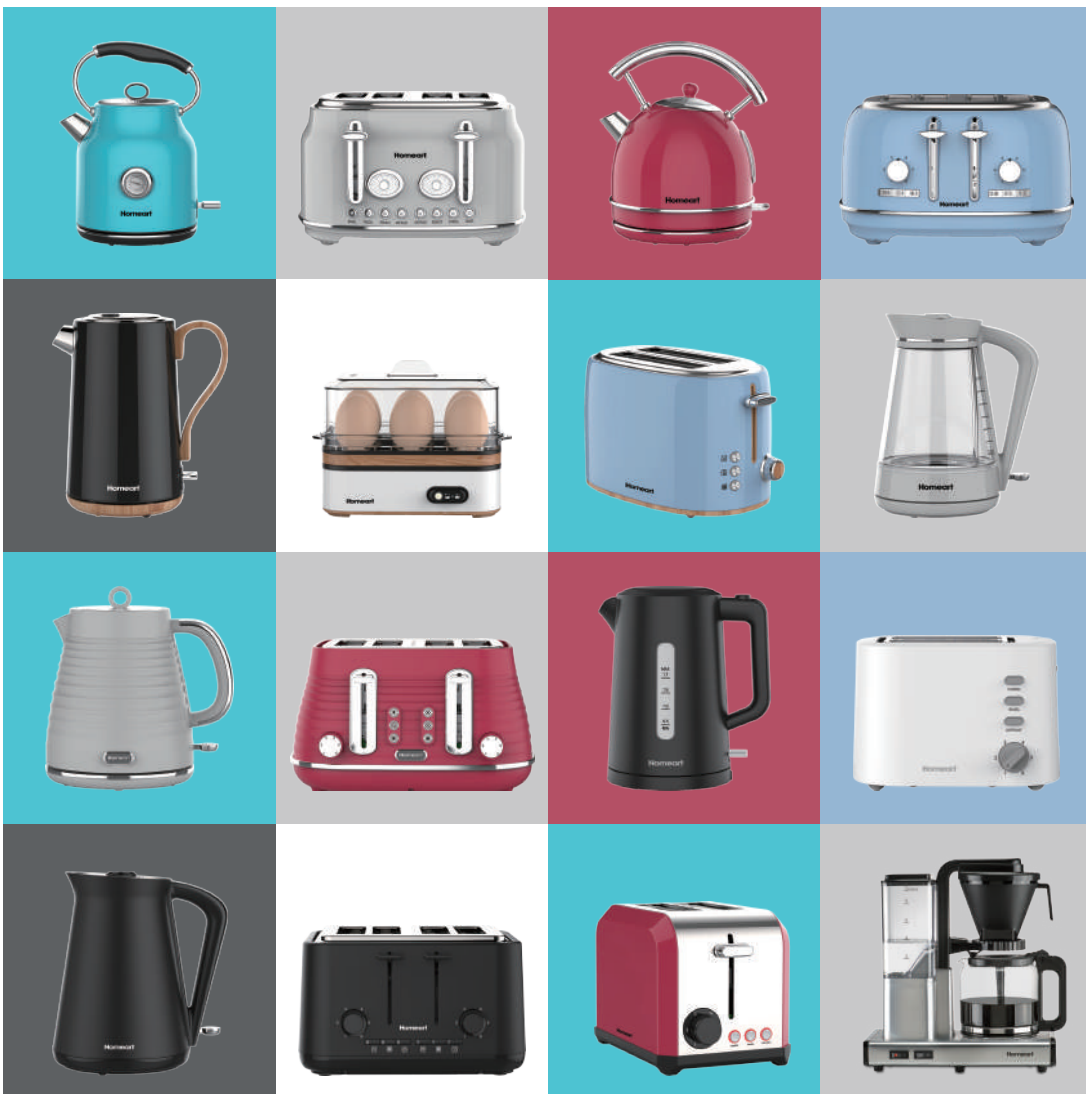


We'd love to hear from you!
hello@armadaebrands.com
www.armadalebrands.com

INSTRUCTION BOOKLET

Homeart

Styles and Colors for All Kitchens



Cette garantie ne couvre pas le verre, les filtres, l'usure d'un usage normal, l'utilisation non conforme aux directives imprimées, ou des dommages au produit résultant d'un accident, modification, utilisation abusive ou incorrecte. Cette garantie s'applique seulement à l'acheteur original ou à la personne l'ayant reçu en cadeau. La présentation du reçu de vente d'origine comme preuve d'achat est nécessaire pour faire une réclamation au titre de cette garantie. Cette garantie s'annule si le produit est utilisé autrement que par une famille ou si l'appareil est soumis à toute tension ou forme d'onde différente des caractéristiques nominales précisées sur l'étiquette (par ex. : 120 V ~ 60 Hz).

Nous excluons toutes les réclamations au titre de cette garantie pour les dommages spéciaux, consécutifs et indirects causés par la violation de garantie expresse ou implicite. Toute responsabilité est limitée au prix d'achat. Chaque garantie implicite, y compris toute garantie ou condition de qualité marchande ou d'adéquation à un usage particulier, est exonérée, sauf dans la mesure interdite par la loi, auquel cas la garantie ou condition est limitée à la durée de cette garantie écrite. Cette garantie vous donne des droits légaux précis. Vous pouvez avoir d'autres droits qui varient selon l'endroit où vous habitez. Certaines provinces ne permettent pas les limitations sur les garanties implicites ou les dommages spéciaux ou indirects de telle sorte que les limitations ci-dessus ne s'appliquent peut-être pas à votre cas.

- Lors du rangement, le cordon d'alimentation peut être enroulé sous le grille-pain.

Les miettes

Enlevez les miettes fréquemment car elles pourraient causer un incendie. Débranchez le grille-pain et laissez-le refroidir complètement. Retirez et videz le ramasse-miettes. Essuyez-le avec un chiffon humide, séchez-le, puis glissez-le dans le grille-pain. N'utilisez pas le grille-pain à moins que le plateau ramasse-miettes soit en place et fermé

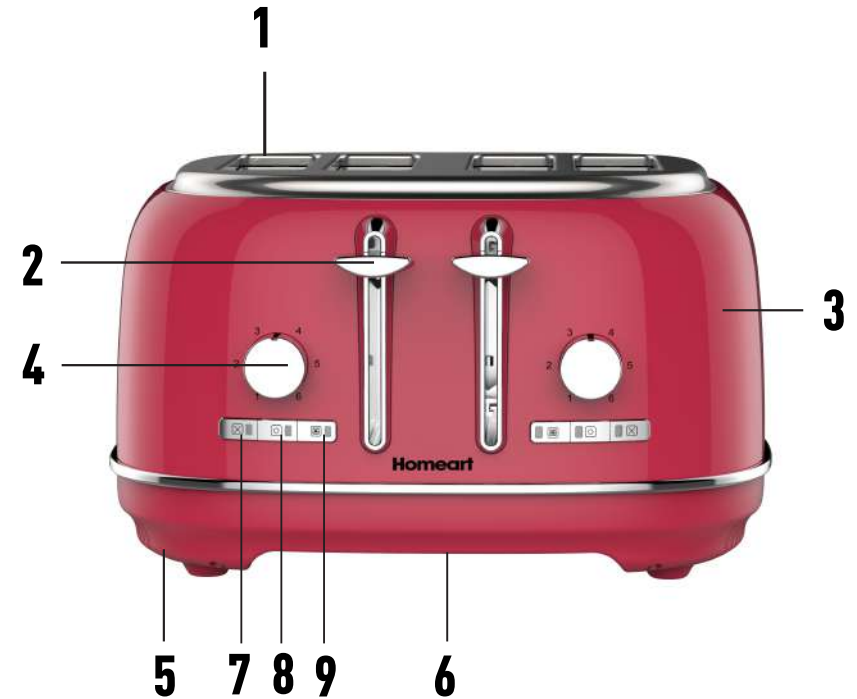
DÉTAILS TECHNIQUES

AC:120V
60Hz
1500W

GARANTIE LIMITÉE

Cette garantie s'applique aux produits achetés et utilisés aux É.-U. et au Canada. C'est la seule garantie expresse pour ce produit et est en lieu et place de tout autre garantie ou condition. Ce produit est garanti contre tout défaut de matériaux et de main-d'oeuvre pour une période des cinq (5) ans à compter de la date d'achat d'origine au Canada et un (1) an à compter de la date d'achat d'origine aux É.-U. Au cours de cette période, votre seul recours est la réparation ou le remplacement de ce produit ou tout composant s'avérant défectueux, à notre gré, mais vous êtes responsable de tous les coûts liés à l'expédition du produit et le retour d'un produit ou d'un composant dans le cadre de cette garantie. Si le produit ou un composant n'est plus offert, nous le remplacerons par un produit similaire de valeur égale ou supérieure.

COMPONENTS



- | | |
|------------------------------|-------------------|
| 1. Toasting Slots | 6. Crumb Tray |
| 2. Carriage Control Lever | 7. Cancel Button |
| 3. Housing | 8. Bagel Button |
| 4. Variable Browning Control | 9. Defrost Button |
| 5. Base | |

IMPORTANT SAFEGUARDS

When using electrical appliances, basic safety precautions should always be followed, including the following:

- Read all instructions, and save it for future reference.
- Before using, check that the voltage of wall outlet corresponds to that shown on the rating plate of the toaster.
- This appliance is not intended for use by persons (including children) with reduced physical, sensory, or mental capabilities, or lack of experience and knowledge, unless they are closely supervised and instructed concerning use of the appliance by a person responsible for their safety.
- Close supervision is necessary when any appliance is used by or near children. Children should be supervised to ensure that they do not play with the appliance.
- Do not operate unattended.
- Do not attempt to dislodge food when toaster is plugged in.
- To protect against electrical shock, do not immerse cord, plug, or toaster in water or other liquid.
- Unplug from outlet when not in use and before cleaning. Allow to cool before putting on or taking off parts, or moving toaster.
- Do not operate any appliance with a damaged supply cord or plug, or after the appliance malfunctions or has been dropped or damaged in any manner. Supply cord replacement and repairs must be conducted by the manufacturer, its service agent, or similarly qualified persons in order to avoid a hazard.
- Oversized foods, metal foil packages, or utensils must not be inserted in a toaster as they may involve a risk of fire or electric shock.
- To remove food that is lodged in slots, unplug and allow to cool. Turn upside down and shake. Do not insert any utensils.

- Abaissez la poignée du chariot verticalement jusqu'à ce que vous entendiez un déclic; le voyant du bouton ANNULER s'allume et l'appareil commence à griller.
- Le levier du chariot ne se verrouille que lorsque le grille-pain est branché sur le secteur.
- Une fois que le pain a été grillé à la couleur préréglée, le levier du chariot augmentera automatiquement.

REMARQUE: Pendant la torrification, vous pouvez également observer la couleur de la torrification. S'il est satisfaisant, vous pouvez appuyer sur la touche ANNULER pour annuler l'opération à tout moment, mais ne soulevez jamais le levier du chariot pour annuler le grillage.

DEFROST

Abaisser l'éjecteur de pain. Appuyer sur Defrost (décongélation) pour augmenter la durée de brunissage des pains congelés.

Bagel

Placez le côté coupé du bagel vers l'extérieur pour la cuisson au grill.

ENTRETIEN ET NETTOYAGE

Cet appareil ne contient aucune pièce réparable par l'utilisateur. En confier la réparation à un technicien qualifié.

- Avant le nettoyage, débranchez l'appareil de la prise de courant et laissez l'appareil refroidir complètement.
- Essuyez l'extérieur avec un chiffon doux et sec. N'utilisez jamais de produit d'entretien pour métaux.
- Tirez le plateau à miettes au bas du grille-pain et videz-le. Si le grille-pain est utilisé fréquemment, la chapelure accumulée doit être enlevée au moins une fois par semaine. Assurez-vous que le plateau à miettes est complètement inséré avant de réutiliser le grille-pain.

UTILISATION

Cet appareil est destiné à une utilisation résidentielle uniquement.

Avant d'utiliser votre grille-pain

- Retirez tous les emballages de protection avant utilisation
- Lorsque le grille-pain est utilisé pour la première fois, une odeur peut être émise en raison de résidus de fabrication ou d'huile restant dans le grille-pain ou l'élément chauffant. Ceci est normal et devrait disparaître après un certain temps
- Ne faites pas griller des aliments avec des ingrédients extrêmement liquides comme le beurre.
- N'essayez jamais de retirer le pain coincé des fentes sans débrancher le grille-pain de la prise de courant. Veillez à ne pas endommager le mécanisme interne ou les éléments chauffants lorsque vous enlevez le pain.
- Afin d'obtenir une couleur de brunissement uniforme, nous vous recommandons d'attendre un minimum de 30 secondes entre chaque cycle de grillage pour que le contrôle de la couleur de brunissement puisse se réinitialiser automatiquement.

Utiliser votre grille-pain

- Placez la tranche de pain dans la fente à pain. Un maximum de 4 tranches de pain peut être inséré dans la fente à pain à chaque fois.
- Assurez-vous que le ramasse-miettes est complètement en place avant de l'utiliser.
- Branchez le cordon d'alimentation dans la prise secteur.
- Réglez le bouton de commande de couleur sur la couleur de brunissement souhaitée. Les réglages vont de 1 à 6, le "1" le plus bas étant le plus clair et le "6" le plus sombre. La tranche de pain peut être grillée avec la couleur dorée en position centrale.
- Si le pain est grillé de façon continue, sa couleur sera plus sombre que celle des toasts lorsque le grille-pain était froid.

- A fire may occur if toaster is covered or touching flammable material, including curtains, draperies, walls, overhead cabinets, paper or plastic products, cloth towels, and the like, when in operation.
- Do not place on or near a hot gas or electric burner or in a heated oven.
- Do not touch hot surfaces. Use handles or knobs.
- The use of accessory attachments not recommended by the appliance manufacturer may cause injuries.
- Do not let cord hang over edge of table or counter or touch hot surfaces, including the stove.
- Before unplugging toaster, make sure bread lifter is in "up" position.
- Do not use outdoors.
- Do not use toaster for other than intended use.
- To avoid an electrical circuit overload, do not use another high-wattage appliance on the same circuit with this appliance.
- CAUTION: HOT SURFACE. The temperature of accessible surfaces may be high when the appliance is operating.
- Warning: if toasting small bread slices less than 85mm length, you must pay attention to the potential risk of burning when taking out the slices.
- Do not use with food that has been spread with butter, jelly, frosting, etc.
- Do not use with rice cakes, fried foods, frozen prepared foods, or nonbread items.
- Do not use with toaster pastries. Always cook toaster pastries in a toaster oven.
- Do not over or use near curtains, walls, cabinets, paper or plastic products, cloth towels, etc.
- Do not operate toaster in an enclosed space, such as an appliance cabinet, caddy, garage, or other storage area.
- To reduce the risk of fire, clean crumb trays regularly.

This appliance is intended for household use only.

- To avoid an electrical circuit overload, do not use another high-wattage appliance on the same circuit with this appliance.
- This appliance is provided with a polarized plug (one wide blade) to reduce the risk of electric shock. The plug fits only one way into a polarized outlet. Do not defeat the safety purpose of the plug by modifying the plug in any way or by using an adapter. If the plug does not fit fully into the outlet, reverse the plug. If it still does not fit, have an electrician replace the outlet.
- The length of the cord used on this appliance was selected to reduce the hazards of becoming tangled in or tripping over a longer cord. If a longer cord is necessary, an approved extension cord may be used. The electrical rating of the extension cord must be equal to or greater than the rating of the appliance. Care must be taken to arrange the extension cord so that it will not drape over the countertop or tabletop where it can be pulled on by children or accidentally tripped over.
- This appliance is not intended to be operated by means of an external timer or separate remote-control system.

Save these instructions.

- Ne pas faire fonctionner le grille-pain dans un endroit clos tel que la caisse d'un appareil ménager, une boîte de rangement, un garage ou autre lieu de rangement.
- Pour réduire le risque d'incendie, nettoyer périodiquement le ramassemiettes.

Ce produit est destiné à l'utilisation domestique seulement.

- Pour éviter la surcharge du circuit électrique, ne pas utiliser un autre appareil à haute puissance sur le même circuit que cet appareil.
- Cet appareil est fourni avec une fiche polarisée (une broche large) pour réduire le risque d'électrocution. Cette fiche n'entre que dans un seul sens dans une prise polarisée. Ne contrecarrez pas l'objectif sécuritaire de cette fiche en la modifiant de quelque manière que ce soit ou en utilisant un adaptateur. Si vous ne pouvez pas insérer complètement la fiche dans la prise, inversez la fiche. Si elle refuse toujours de s'insérer, faire remplacer la prise par un électricien.
- La longueur du cordon installé sur cet appareil a été sélectionnée afin de réduire les risques d'enchevêtrement ou de faux pas causés par un fil trop long. L'utilisation d'une rallonge approuvée est permise si le cordon est trop court. Les caractéristiques électriques de la rallonge doivent être équivalentes ou supérieures aux caractéristiques de l'appareil. Prendre toutes les précautions nécessaires pour installer la rallonge de manière à ne pas la faire courir sur le comptoir ou sur une table pour éviter qu'un enfant ne tire sur le cordon ou trébuche accidentellement.
- Cet appareil n'est pas conçu pour fonctionner avec une minuterie externe ou un système de commande à distance.

CONSERVEZ CES INSTRUCTIONS

- Un incendie peut survenir si le grille-pain est recouvert ou en contact avec un matériau inflammable, y compris rideaux, tentures, murs, armoires en surplomb, produits en papier ou en plastique, serviettes en tissu et autres articles semblables, lorsqu'il fonctionne.
- Ne pas placer l'appareil sur ou près d'un brûleur chaud à gaz ou électrique ou dans un four chauffé.
- Ne pas toucher les surfaces chaudes. Utiliser les poignées ou les boutons.
- L'utilisation d'accessoires non recommandés par le fabricant de l'appareil peut causer des blessures.
- Ne pas laisser le cordon pendre du bord d'une table ou d'un comptoir ou toucher des surfaces chaudes, y compris la cuisinière.
- Avant de débrancher le grillepain, s'assurer que la manette de soulèvement est à la position soulevée.
- Ne pas utiliser à l'extérieur.
- Ne pas utiliser le grille-pain pour toute autre fin que son utilisation déterminée.
- Ce produit est destiné à l'utilisation domestique seulement.
- Pour éviter la surcharge du circuit électrique, ne pas utiliser un autre appareil à haute puissance sur le même circuit que cet appareil.
- **ATTENTION! SURFACE CHAUDE.** La température des surfaces de contact peut être élevée lorsque l'appareil fonctionne.
- **AVERTISSEMENT!** Lorsque vous grillez de petites tranches de pain de moins de 85 mm de long, vous devez faire attention au risque potentiel de brûlure lorsque vous enlevez les tranches.
- Ne pas utiliser avec des aliments beurrés, tartinés, glacés, etc.
- Ne pas utiliser avec des croquettes de riz, des aliments frits, plats préparés surgelés ou des articles qui ne sont pas du pain.
- Ne pas utiliser avec des pâtisseries à griller. Toujours faire cuire les pâtisseries à griller dans un four grillepain.
- Ne pas couvrir le grille-pain ou l'utiliser près de rideaux, murs, armoires, produits en papier ou en plastique, serviettes en tissu, etc.

HOW TO USE

This appliance is for household use only.

BEFORE USING YOUR TOASTER

- Remove all protective wrappings and stickers prior to toasting.
- When the toaster is used for the first time an odor may be emitted due to manufacturing residue or oil remaining in the toaster or heating element. This is normal and should disappear after some time
- Avoid toasting the food with extremely runny ingredients such as butter or garlic bread.
- Never attempt to remove bread jammed in the slots without unplugging the toaster from the electrical outlet first. Be sure not to damage the internal mechanism or heating elements when removing bread.
- In order to achieve uniform color we recommend that you should wait a minimum of 30 seconds between each toasting so that colour control can reset automatically.

USING YOUR TOASTER

1. Insert a regular bread slice into the bread slots, which can be inserted with four slices at most each time.
2. Make sure the crumb tray is positioned in place before using.
3. Plug the power cord into the outlet.
4. Set the browning control knob to your desired color. There are 6 positions, the lowest "1" is for light and the highest "6" is for dark. Depending on the bread slice, it can be toasted to golden color at the middle position.
5. Press the carriage handle down vertically until it is latches into position. The light indicator for the Cancel Function will be illuminated, and the appliance will begin toasting.

6. Once the bread has been toasted to the preset colour, the carriage handle will automatically pop up. Also, you can uplift the carriage handle a little to remove the bread.

NOTE: During toasting, you may also observe the toasting color. If it is satisfactory, you can press the Cancel button to cancel the operation at any time, but never lift carriage handle to cancel toasting.

Defrost button

This feature takes the guesswork out of toasting frozen bread. Set the browning level to your favoured setting, put the frozen bread into the toasting slot, lower the bread carriage handle, and then press the button. The light by the button will come on. The toasting time will be adjusted automatically to give the same browning level you get with unfrozen bread.

Bagel button

Place the cut side of the bagel facing outward for toasting.

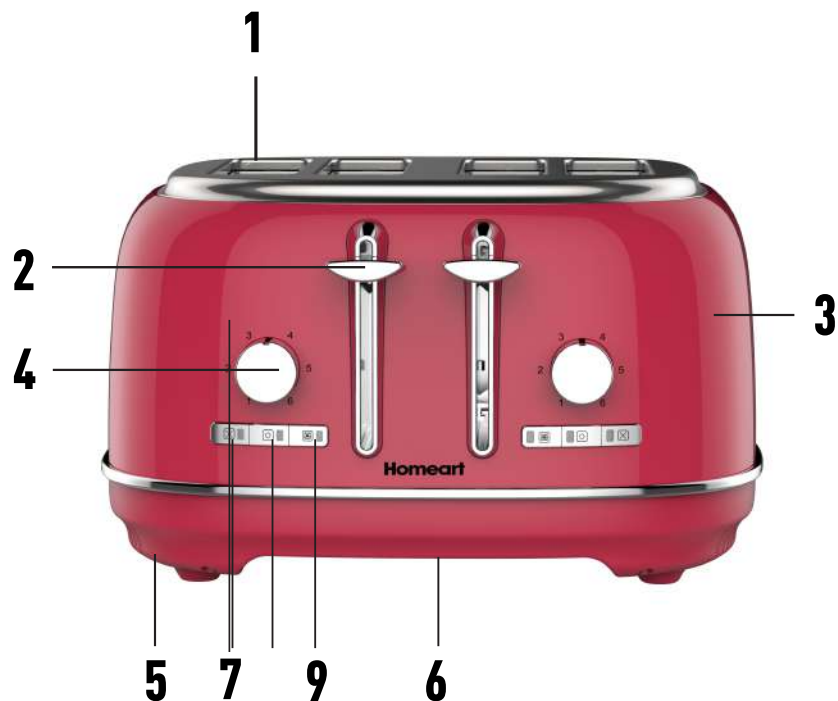
Veillez lire et conserver ce guide d'entretien et d'utilisation.

IMPORTANTES MISES EN GARDE

Lors de l'utilisation de tout appareil électroménager, il faut toujours observer des précautions de base, y compris ce qui suit:

- Lisez toutes les instructions.
- Cet appareil n'est pas destiné à être utilisé par des personnes (y compris les enfants) dont les capacités physiques, sensorielles ou mentales sont réduites, ou manquant d'expérience et de connaissance, sauf si elles sont étroitement surveillées et instruites sur l'utilisation de l'appareil par une personne responsable de leur sécurité.
- Une surveillance étroite est requise pour tout appareil utilisé par ou près des enfants. Surveiller que les enfants ne jouent pas avec l'appareil.
- Ne pas faire fonctionner sans surveillance.
- Ne pas essayer de dégager un aliment lorsque le grille-pain est branché.
- Pour protéger contre le risque de choc électrique, ne pas immerger le cordon, la fiche ou le grille-pain dans l'eau ou autre liquide.
- Débrancher le grille-pain de la prise de courant lorsqu'il n'est pas utilisé et avant le nettoyage. Le laisser refroidir avant d'y ajouter ou d'y enlever des pièces ou de le déplacer.
- Ne pas faire fonctionner un appareil électroménager avec un cordon ou une fiche endommagée, ou lorsque l'appareil ne fonctionne pas bien ou a été échappé ou endommagé d'une manière quelconque. Le remplacement et la réparation du cordon d'alimentation doivent être faits par le fabricant, son agent de service ou toute personne qualifiée de façon à éviter tout danger.
- Ne pas insérer des aliments de trop grande taille, des emballages en feuille métallique ou des ustensiles dans les fentes du grille-pain, car ces éléments peuvent provoquer un risque d'incendie ou de choc électrique.
- Pour dégager un aliment qui se coince dans les fentes, débrancher le grille-pain et le laisser refroidir. Le tourner à l'envers et le secouer. Ne pas introduire aucun ustensile.

COMPOSANTS



- | | |
|----------------------------|----------------------------|
| 1. Fentes avec guides-pain | 6. Ramasse-miettes |
| 2. Éjecteur de pain | 7. Cancel (annulation) |
| 3. La caisse | 8. Bagel |
| 4. Sélecteur de nuance | 9. Defrost (décongélation) |
| 5. Base | |

CLEANING & MAINTENANCE

1. Before cleaning, unplug from the appliance and let the appliance cool down completely.
2. Wipe the outside with soft dry cloth, never use metal polish.
3. Remove the crumb tray at the bottom of toaster and empty it. If toaster is used frequently, accumulated bread crumbs should be removed at least once a week. Make sure the crumb tray is completely closed before using the toaster again.
4. The power cord may be wound under the bottom of toaster when not in use or during storage.

Crumbs

Remove crumbs frequently, as they could cause a fire hazard. Unplug the toaster and let it cool down fully. Remove and empty the crumb tray. Wipe it with a damp cloth, dry it, then slide it back into the toaster. Don't use the toaster unless the crumb tray is in place and closed.

TECHNICAL DETAILS

AC: 120V

60Hz

Power: 1500W

LIMITED WARRANTY

This warranty applies to products purchased and used in the U.S. and Canada. This is the only express warranty for this product and is in lieu of any other warranty or condition. This product is warranted to be free from defects in material and workmanship for a period of five (5) years from the date of original purchase in Canada and one (1) year from the date of original purchase in the U.S. During this period, your exclusive remedy is repair or replacement of this product or any component found to be defective, at our option; however, you are responsible for all costs associated with returning the product to us and our returning a product or component under this warranty to you. If the product or component is no longer available, we will replace with a similar one of equal or greater value. This warranty does not cover glass, filters, wear from normal use, use not in conformity with the printed directions, or damage to the product resulting from accident, alteration, abuse, or misuse.

This warranty extends only to the original consumer purchaser or gift recipient. Keep the original sales receipt, as proof of purchase is required to make a warranty claim. This warranty is void if the product is used for other than single-family household use or subjected to any voltage and waveform other than as specified on the rating label (e.g., 120V ~ 60 Hz). We exclude all claims for special, incidental, and consequential damages caused by breach of express or implied warranty. All liability is limited to the amount of the purchase price. Every implied warranty, including any statutory

normal, el uso no conforme con las instrucciones impresas o los daños al producto como resultado de un accidente, alteración, abuso o mal uso. Esta garantía se extiende solo al comprador consumidor original o al destinatario del regalo. Conserve el recibo de compra original, ya que se requiere un comprobante de compra para realizar una reclamación de garantía. Esta garantía quedará invalidada si el producto se usa para un uso que no sea para uso doméstico no familiar o si se lo somete a cualquier voltaje y forma de onda que no sean los especificados en la etiqueta de clasificación (por ejemplo, 120 V ~ 60 Hz).

Excluimos todas las reclamaciones por daños especiales, incidentales y consecuentes causados por el incumplimiento de la garantía expresa o implícita. Toda responsabilidad se limita al importe del precio de compra. Toda garantía implícita, incluida cualquier garantía legal o condición de comerciabilidad o idoneidad para un propósito particular, se rechaza, excepto en la medida en que lo prohíba la ley, en cuyo caso dicha garantía o condición se limita a la duración de esta garantía por escrito. Esta garantía le otorga derechos legales específicos. Es posible que tenga otros derechos legales que varían según el lugar donde viva. Algunos estados o provincias no permiten limitaciones en garantías implícitas o daños especiales, incidentales o consecuentes, por lo que las limitaciones anteriores pueden no aplicarse a usted.

4. El cable de alimentación puede enrollarse debajo de la parte inferior de la tostadora cuando no esté en uso o durante el almacenamiento.

Migas

Retire las migas con frecuencia, ya que podrían provocar un incendio. Desconecte la tostadora y deje que se enfríe completamente. Retire y vacíe la bandeja de migas. Límpielo con un paño húmedo, séquelo y luego vuelva a introducirlo en la tostadora. No use la tostadora a menos que la bandeja de migas esté en su lugar y cerrada.

DETALLES TÉCNICOS

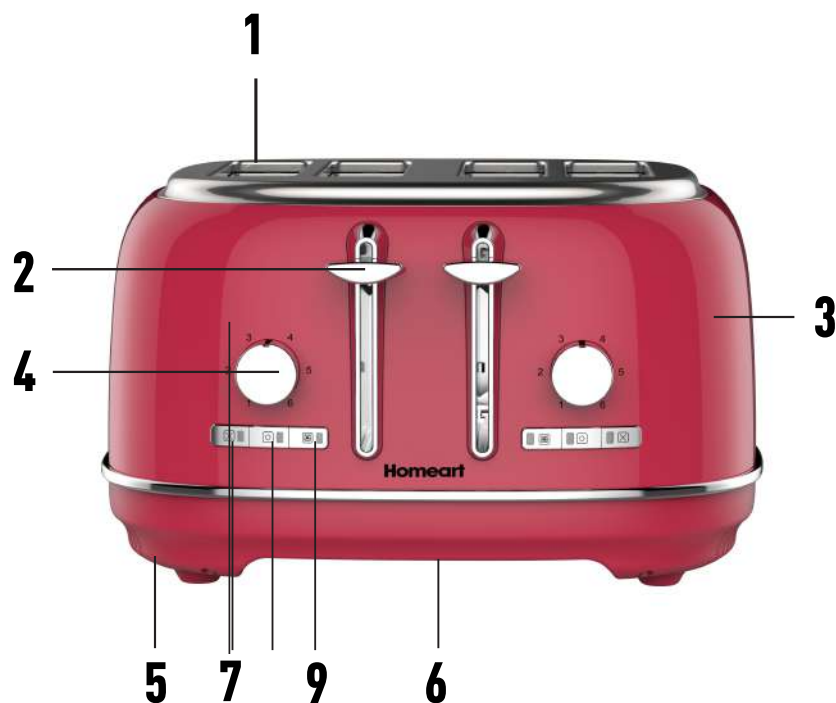
AC:120V
60Hz
1500W

GARANTÍA LIMITADA

Esta garantía se aplica a los productos comprados y utilizados en los EE. UU. Y Canadá. Esta es la única garantía expresa para este producto y reemplaza cualquier otra garantía o condición. Se garantiza que este producto está libre de defectos en materiales y mano de obra por un período de cinco (5) años a partir de la fecha de compra original en Canadá y un (1) año desde la fecha de compra original en los EE. UU. Durante este período, su la solución exclusiva es la reparación o el reemplazo de este producto o cualquier componente que se encuentre defectuoso, a nuestra elección; sin embargo, usted es responsable de todos los costos asociados con la devolución del producto y la devolución de un producto o componente bajo esta garantía. Si el producto o componente ya no está disponible, lo reemplazaremos por uno similar de igual o mayor valor. Esta garantía no cubre el vidrio, los filtros, el desgaste por el uso

warranty or condition of merchantability or fitness for a particular purpose, is disclaimed except to the extent prohibited by law, in which case such warranty or condition is limited to the duration of this written warranty. This warranty gives you specific legal rights. You may have other legal rights that vary depending on where you live. Some states or provinces do not allow limitations on implied warranties or special, incidental, or consequential damages, so the foregoing limitations may not apply to you.

COMPONENTES



- | | |
|--------------------------|--------------------------|
| 1. Ranuras de tostado | 6. Bandeja para migajas |
| 2. Expulsor de Pan | 7. Cancel (cancelación) |
| 3. Las caja | 8. Bagel |
| 4. Selector de tonalidad | 9. Defrost (descongelar) |
| 5. Base | |

5. Baje la manija del carro hacia abajo verticalmente hasta que quede enganchada en su lugar, el indicador del botón CANCELAR se iluminará y el aparato comenzará a tostar.

NOTA: La palanca de transporte sólo se engancha cuando la tostadora está conectada a la red eléctrica.

6. Una vez que el pan ha sido tostado al color preestablecido, la palanca del carro se levantará automáticamente.

NOTA: Durante el tostado, también puede observar el color del tostado. Si es satisfactorio, puede presionar el botón CANCELAR para cancelar la operación en cualquier momento, pero nunca levante la palanca de transporte para cancelar el tostado.

Defrost (descongelar)

Presione el expulsor de pan hacia abajo. Presione Defrost (descongelar) para obtener tiempo adicional cuando tueste panes congelados.

Bagel

Coloque el bollo con el lado cortado hacia afuera para tostar.

CUIDADO Y LIMPIEZA

1. Antes de limpiar, desenchufe el aparato de la toma de corriente y deje que se enfríe completamente.
2. Limpie el exterior con un paño suave y seco, nunca use pulidor de metal.
3. Retire la bandeja de migajas en la parte inferior de la tostadora y vacíela. Si el tostador se usa con frecuencia, las migajas de pan acumuladas deben eliminarse al menos una vez a la semana. Asegúrese de que la bandeja de migajas esté completamente cerrada antes de volver a usar la tostadora.

COMO USAR

Este producto es para uso doméstico solamente.

ANTES DE USER SU TOSTADOR

- Retire todo material de empaque, etiquetas y la tira plástica alrededor del enchufe.
- Cuando el tostador se utiliza por primera vez, puede desprenderse un olor debido a los residuos de fabricación o al aceite que queda en el tostador o en el elemento calefactor. Esto es normal y debería desaparecer después de algún tiempo
- No tueste los alimentos con ingredientes extremadamente líquidos como la mantequilla.
- Nunca intente retirar el pan atascado de las ranuras sin desenchufar la tostadora de la toma de corriente. Asegúrese de no dañar el mecanismo interno o los elementos calefactores al retirar el pan.
- La ranura para pan sólo es aplicable para tostar una rebanada de pan normal.
- Para lograr un color de tostado uniforme, recomendamos que espere un mínimo de 30 segundos entre cada ciclo de tostado para que el control de color de tostado pueda reajustarse automáticamente.

USANDO TU TOSTADOR

1. Inserte una rebanada de pan regular en la ranura para pan. Se puede insertar un máximo de 4 rebanadas de pan en la tostadora cada vez.
2. Asegúrese de que la bandeja de migas esté completamente en su lugar antes de usarla.
3. Conecte el enchufe del cable de alimentación a la toma de corriente
4. el "1" más bajo es para el más claro y el "6" más alto es para el más oscuro. La rebanada de pan puede ser tostada a color dorado en la posición media.

Por favor lea este instructivo antes de usar el producto.

IMPORTANTES SALVAGUARDIAS

Cuando se utilizan aparatos eléctricos, siempre se debe respetar ciertas medidas de seguridad a fin de reducir el riesgo de un incendio, un choque eléctrico y (o) lesiones a las personas, incluyendo las siguientes:

- Lea todas las instrucciones antes de utilizar el aparato.
- Asegúrese de que el voltaje de su toma de corriente corresponde al voltaje indicado en la etiqueta de clasificación de la tostadora.
- Este aparato no se destina para utilizarse por personas (incluyendo niños) cuyas capacidades físicas, sensoriales o mentales sean diferentes o estén reducidas, o carezcan de experiencia o conocimiento, a menos que dichas personas reciban una supervisión o capacitación para el funcionamiento del aparato por una persona responsable de su seguridad.
- Se requiere de una estrecha supervisión cuando el aparato se use cerca de niños. Los niños deben supervisarse para asegurar que ellos no empleen los aparatos como juguete.
- No deje el tostador desatendido mientras está en funcionamiento.
- No intente retirar alimentos atascados cuando el tostador esté enchufado.
- Para protegerse de descargas eléctricas, no sumerja el cable, enchufe o el tostador en agua u otro líquido.
- Desenchúfelo cuando no esté en uso y antes de la limpieza. Deje enfriar el tostador antes de colocar o retirar piezas, o antes de transportarlo.
- No opere ningún aparato con cables o enchufe dañados o después de que el aparato funcione mal o se caiga o dañe de cualquier manera. El reemplazo del cable de suministro y las reparaciones deben ser efectuadas por el fabricante, su agente de servicio, o personas igualmente calificadas para poder evitar un peligro.
- No se deben insertar alimentos demasiado grandes, utensilios o paquetes envueltos en papel de aluminio, ya que estos artículos

- pueden producir un riesgo de incendio o de choque eléctrico.
- Para sacar los alimentos que se atascan en las ranuras para los alimentos, desconecte el tostador del tomacorriente y deje que se enfríe. Dé vuelta al revés y agítelo. No introduzca ningún utensilio.
 - Puede ocurrir un incendio si el tostador está cubierto o en contacto con material inflamable como cortinas, paredes, armarios por encima, productos de papel o de plástico, toallas de tela u objetos semejantes, cuando está en operación.
 - No lo coloque cerca o sobre un quemador de gas o eléctrico u horno calientes.
 - No toque las superficies calientes. Use las asas o perillas.
 - El uso de accesorios no recomendados por fabricante de electrodomésticos puede causar lesiones.
 - No deje colgar el cable sobre el borde de la mesa o mostrador, ni que toque superficies calientes, incluyendo la estufa.
 - Antes de desenchufar el tostador, asegúrese de que el expulsor del pan esté hacia arriba.
 - No lo use al aire libre.
 - No use el tostador para otro uso que para el que ha sido diseñado.
 - PRECAUCIÓN: SUPERFICIE CALIENTE. La temperatura de las superficies accesibles puede ser alta cuando el artefacto se encuentra en funcionamiento.
 - ADVERTENCIA! Al tostar rebanadas de pan pequeñas de menos de 85 mm de longitud, debe prestar atención al riesgo potencial de quemarse al sacar las rebanadas.
 - No lo use con alimentos que hayan sido untados con mantequilla, jalea, glaseado, etc.
 - No lo use con galletas de cereal de arroz, alimentos fritos, alimentos preparados congelados o alimentos que no sean pan.
 - No lo use con pasteles para tostador. Siempre cocine los pasteles para tostador en el asador de un horno eléctrico.
 - No lo cubra ni lo use cerca de cortinas, paredes, gabinetes, productos de papel o de plástico, toallas de tela, etc.
 - No haga funcionar el tostador en un espacio encerrado, como un armario para electrodomésticos, un carrito, un garage u otra área para almacenaje.

- Para reducir el riesgo de incendio, limpie las bandejas para migajas regularmente.

Este producto es para uso doméstico solamente.

- Para evitar una sobrecarga eléctrica del circuito, no use otro aparato de alto voltaje en el mismo circuito con este aparato.
- Este aparato es provisto con un enchufe polarizado (una pata más ancha) para reducir el riesgo de una descarga eléctrica. El enchufe embona únicamente en una dirección dentro de un tomacorriente polarizado. No trate de obviar el propósito de seguridad del enchufe modificándolo de alguna manera o utilizando un adaptador. Si el enchufe no entra completamente en la toma, invierta el enchufe. Si aún no entra, haga que un electricista reemplace la toma.
- El largo del cable que se usa en este aparato fue seleccionado para reducir el peligro de que alguien se enganche o tropiece con un cable más largo. Si es necesario usar un cable más largo, se podrá usar un cable de extensión aprobado. La clasificación eléctrica nominal del cable de extensión debe ser igual o mayor que la clasificación nominal del aparato. Es importante tener cuidado de colocar el cable de extensión para que no se pliegue sobre el mostrador o la mesera en donde niños puedan tirar del mismo o tropezarse accidentalmente.
- Este aparato no está concebido para ser operado mediante un temporizador externo o un sistema de control remoto separado.

GUARDE ESTAS INSTRUCCIONES