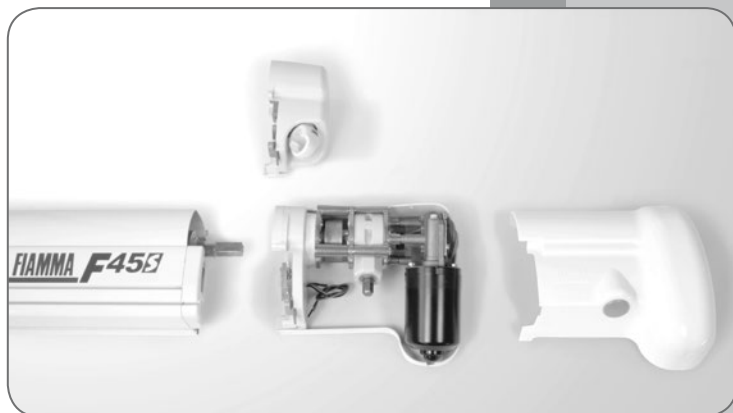




MOTOR KIT F45 S

DE	Montage und Gebrauchsanleitung
EN	Installation and usage instructions
FR	Instructions de montage et mode d'emploi
ES	Instrucciones de montaje y uso
IT	Istruzioni di montaggio e d'uso

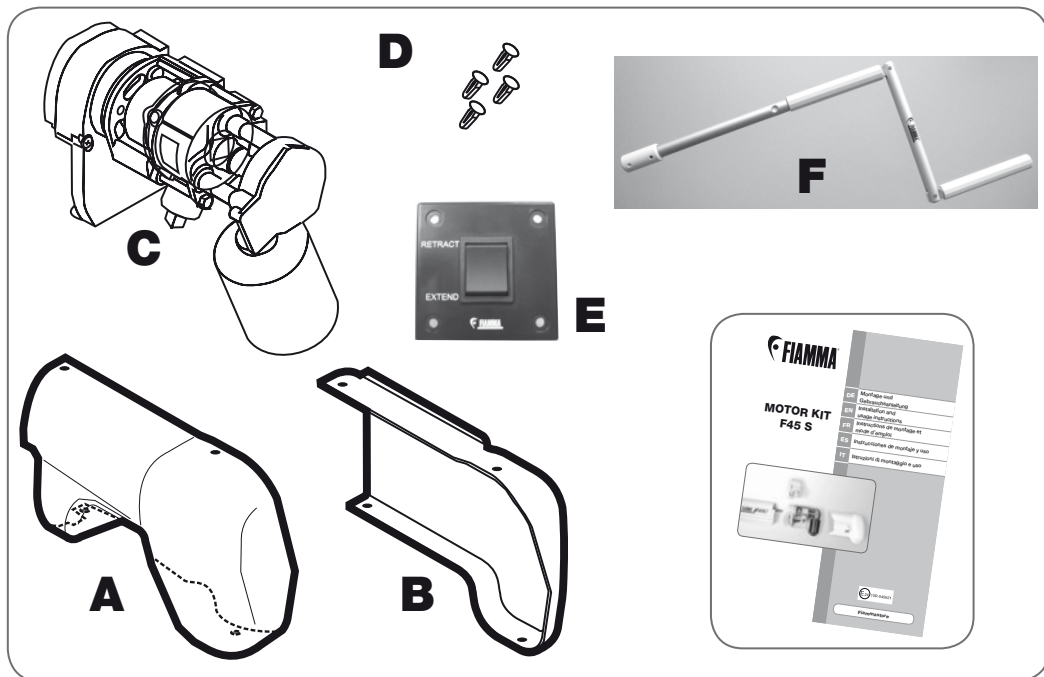


E 24 10R-040621

Fiammastore

DE Verpackungsinhalt
FR Contenu de l'emballage
IT Contenuto dell'imballo

EN Package contents
ES Contenido del embalaje



DE Kontrolle bei der Übernahme
FR Contrôle à la réception
IT Controllo al ricevimento

EN Goods receipt inspection
ES Control al recibimiento

DE Bitte kontrollieren Sie, ob alle Einzelteile einwandfrei sind oder eventuell während dem Transport beschädigt wurden. Wenden Sie sich in diesem Falle bitte an den Händler.

EN Check that nothing has been damaged or deformed during transport. In case of damage please contact the dealer.

FR Contrôler qu'aucune pièce ne soit cassée ou déformée suite au transport. En cas contraire, contacter le revendeur.

ES Controlar que ningún detalle se haya roto o deformado durante el transporte. En este caso contactar al revendedor.

IT Controllare che nessun particolare sia rotto o deformato a causa di errori di trasporto. In questo caso contattare il rivenditore.

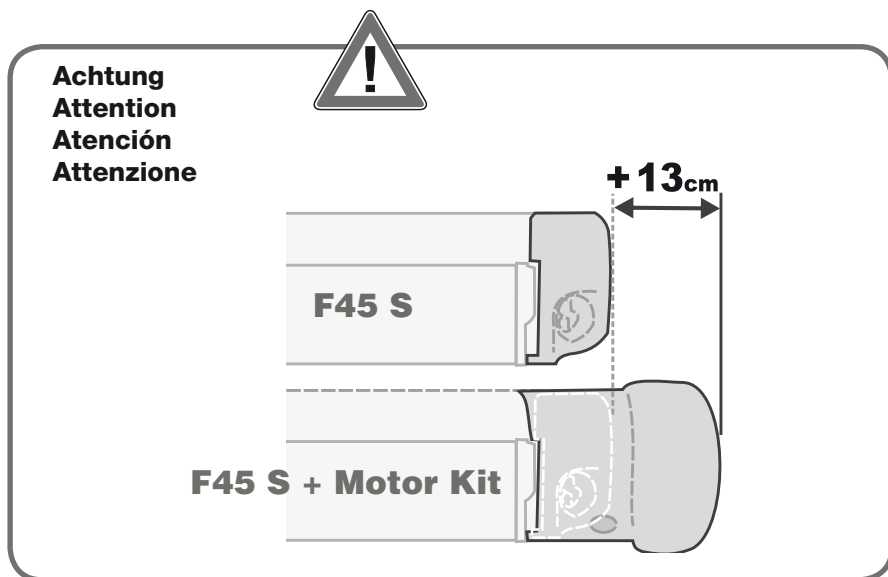
DE **Achtung:** Die Montage muss von fachkundigem Personal durchgeführt werden. Um das Produkt optimal nutzen zu können, lesen Sie bitte die Bedienungsanleitung aufmerksam durch und bewahren Sie zur späteren Verwendung gut auf.

EN **Attention:** Installation must be carried out by a qualified person. To use the product in the best way, read the user's instructions carefully and keep them to hand for future consultation.

FR **Attention:** L'installation doit être réalisée par du personnel habilité. Pour tirer le meilleur parti de votre produit, nous vous invitons à lire attentivement les notices d'emploi et à les conserver pour toute consultation ultérieure.

ES **Atención:** El montaje debe ser efectuado únicamente por personas competentes. Para usar el producto en lo mejor de los modos, os invitamos a leer atentamente las instrucciones de uso, guardándolas en caso de necesidad.

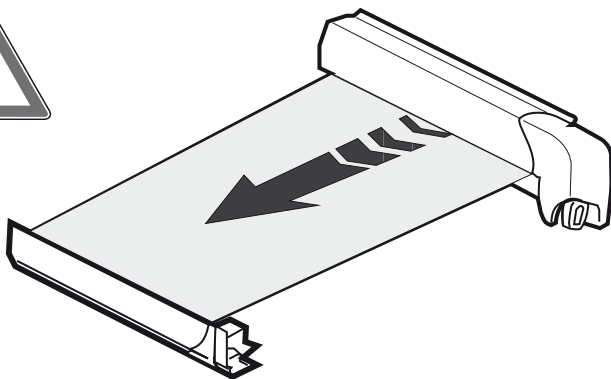
IT **Attenzione:** Il montaggio deve essere effettuato da personale competente. Per utilizzare al meglio il prodotto, vi invitiamo a leggere attentamente le istruzioni d'uso e a conservarle in caso di necessità.



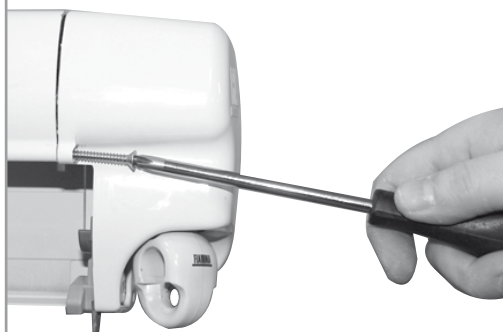
DE	ACHTUNG! Die Markise komplett ausfahren.
EN	ATTENTION! Unroll completely the awning.
FR	ATTENTION! Ouvrir complètement le store.
ES	ATENCIÓN! Abrir completamente el toldo.
IT	ATTENZIONE! Aprire completamente il tendalino.



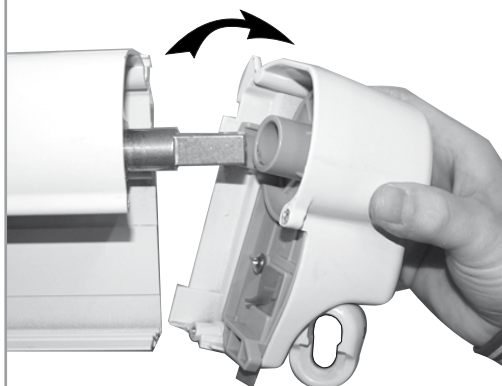
1



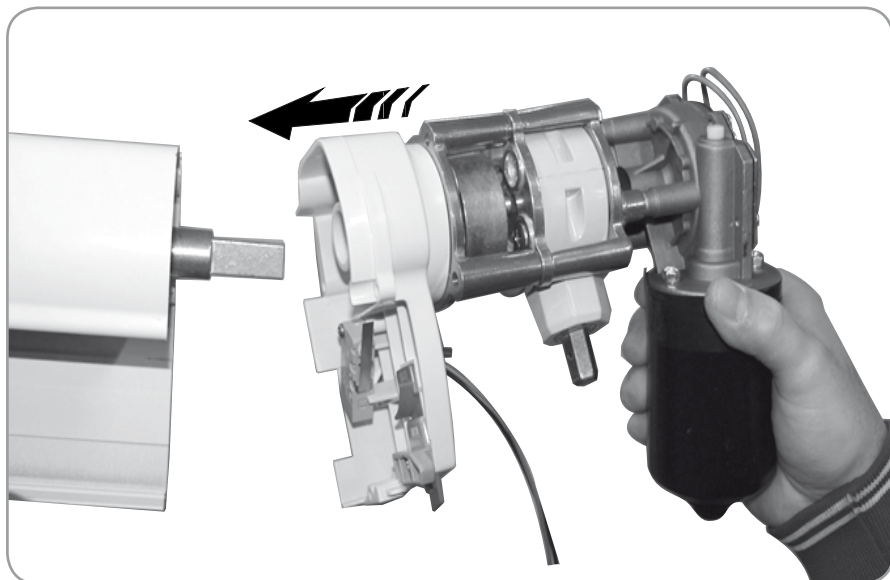
2



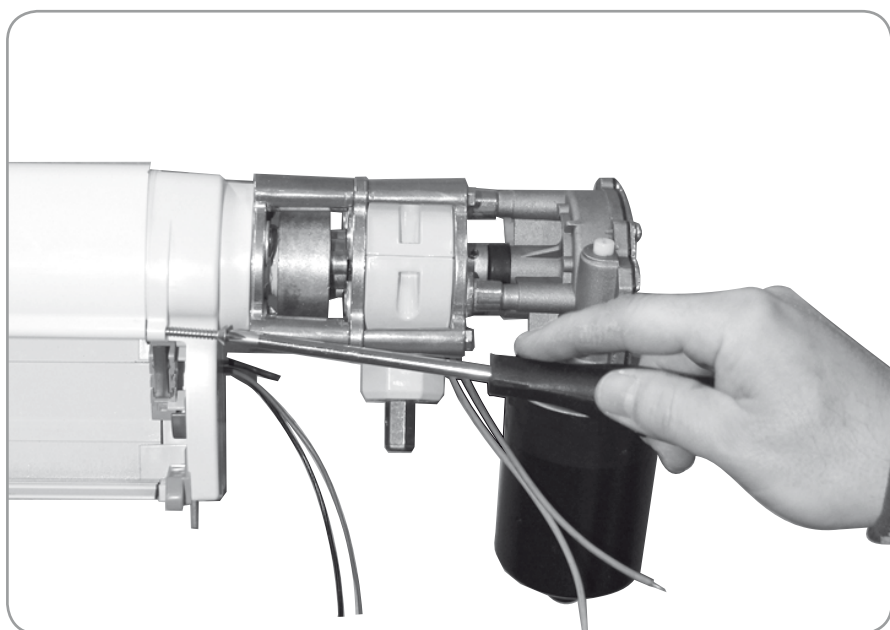
3

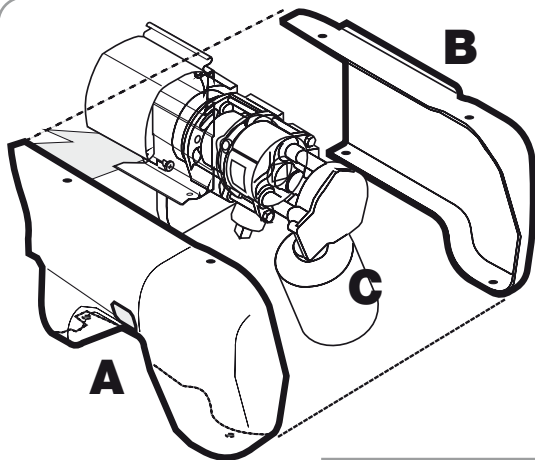


4

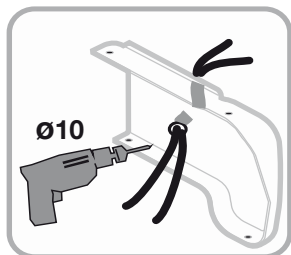


5





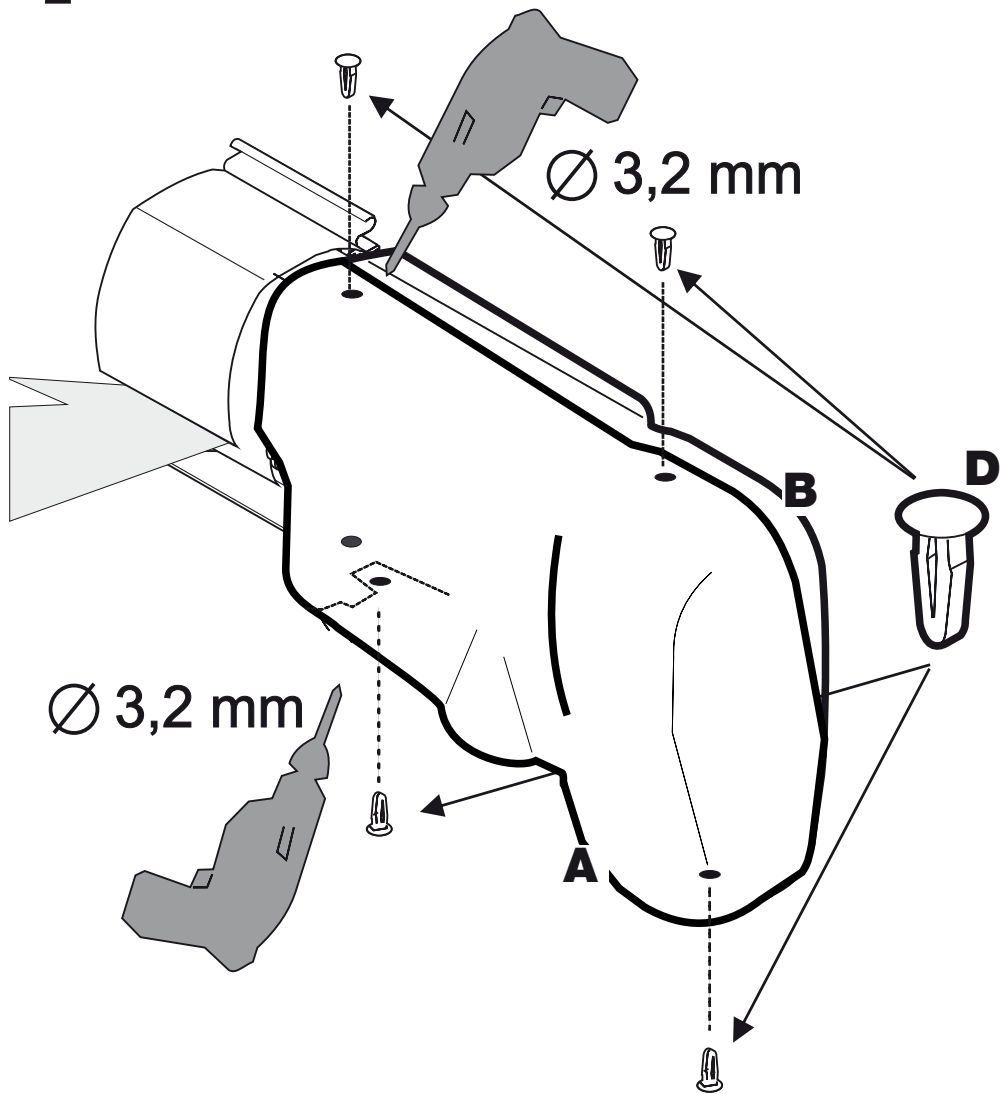
6



DE	Anbringung der Motorabdeckungen
EN	Installation of the motor cover
FR	Installation du couvercle du moteur
ES	Montaje de las coberturas del motor
IT	Montaggio delle coperture motore

DE	Die Kabel des Motors und des Micro-Switch durch die in der unteren Abdeckung vorgesehene Bohrung ziehen, bevor die Endkappen verschlossen werden. (sollte die Bohrung nicht vorhanden sein, entsprechend der Abbildung bohren).
EN	Before installing the covers, run the cables of the motor and of the micro-switch through the hole on the back of the lower cover (if there is no hole, you should do it by drilling as shown in the picture).
FR	Avant de replacer les caches, faire passer les câbles du moteur et du micro interrupteur par l'orifice situé à l'arrière du cache inférieur (s'il n'y a pas d'orifice, en pratiquer un comme indiqué dans le schéma).
ES	Antes de poner las coberturas del motor, hacer pasar los cables del motor y del microswitch a través del agujero en la parte posterior de la cobertura inferior (si no hay un agujero, se debe hacer mediante la perforación como en figura).
IT	Prima di chiudere la cuffie, far passare i cavi del motore e del micro-switch dal foro posto sul retro della cuffia inferiore (in caso non ci fosse, va fatto forando come da figura).

7



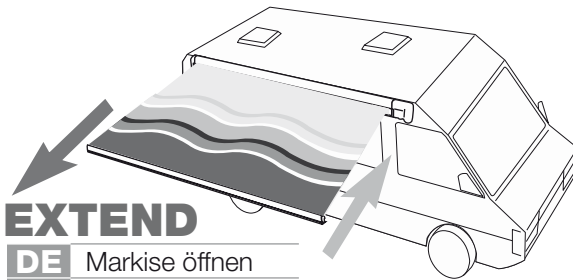
DE Gebrauchsanleitung

FR Mode d'emploi

IT Istruzioni d'uso

EN Instructions for use

ES Instrucciones de montaje



DE Markise öffnen

EN Open the awning

FR Ouvrez le store

ES Abre el toldo

IT Apre il tendalino

RETRACT

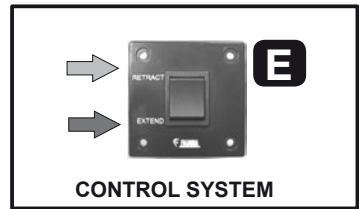
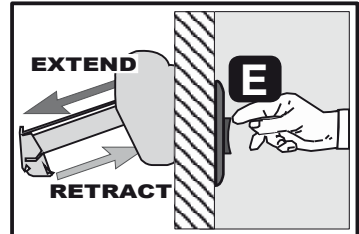
DE Markise schliessen

EN Close the awning

FR Fermez le store

ES Cierra el toldo

IT Chiude il tendalino



DE Durch das Betätigen des **E** Druckknopf öffnet oder schliesst sich die Markise; durch das kontinuierliche Drücken dieses Knopfes stoppt der Lauf. Niemals beim Bewegungsvorgang mit den Händen in die Markise greifen.

EN The **E** key opens or closes the awning; taking your finger away from the button, the movement stops. Do not put your hands in the mechanical parts of the awning, when the awning is moving.

FR En appuyant sur le bouton **E**, le store s'ouvre et se ferme. En relâchant le bouton, le store s'arrête. Quand le store est en mouvement, ne jamais mettre les doigts dans les pièces mécaniques du store.

ES El botón **E** abre y cierra el toldo, quitando el dedo del botón, el movimiento se detiene. Con el toldo en movimiento, no poner nunca las manos entre las partes mecánicas del toldo.

IT Azionando il pulsante **E** si apre o si chiude il tendalino; lasciando il dito dal pulsante, la marcia si arresta. A tendalino in movimento non interporre mai le mani tra gli organi meccanici del tendalino.

DE **ACHTUNG! Wichtig!** Aufgrund der automatischen Funktion ist es wichtig, dass der Schliessungsvorgang nicht durch Hindernisse behindert wird.

EN **ATTENTION! Important!** Given the automatic operation, make sure there are no obstacles during the closing.

FR **ATTENTION! Important!** Étant donné que le fonctionnement est automatique, s'assurer qu'aucun obstacle n'empêche ou ne ralentit le mouvement de fermeture.

ES **¡ATENCIÓN! Importante!** Dado el funcionamiento en automático, asegurarse de que no hay obstáculos durante el cierre que impidan o ralenticen el movimiento.

IT **ATTENZIONE! Importante!** Visto il funzionamento in automatico, assicurarsi che non ci siano ostacoli in chiusura che impediscano o rallentino il movimento.



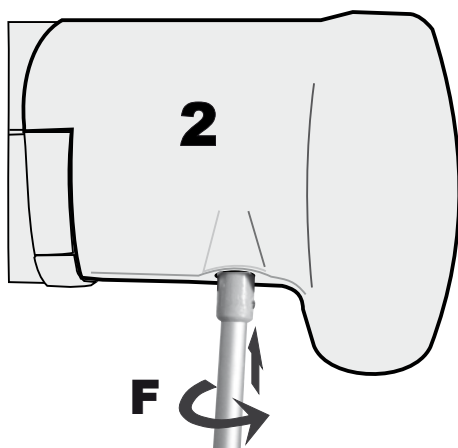
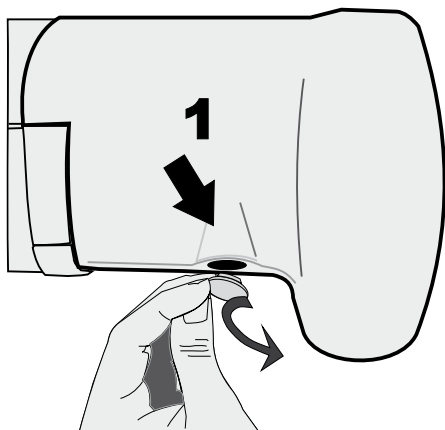
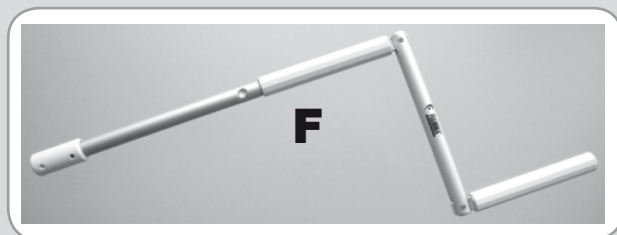
DE ACHTUNG: IM NOTFALL DIE HANDKURBEL (F) BENÜTZEN

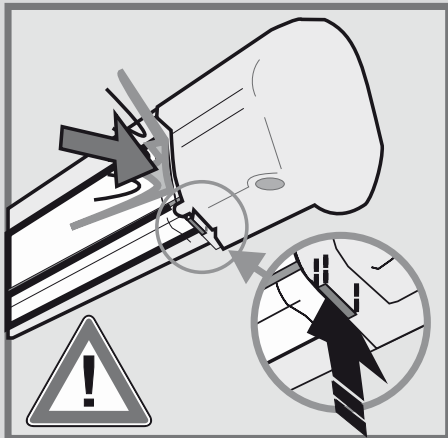
EN ATTENTION: IN CASE OF EMERGENCY USE THE HANDLE (F) PROVIDED

FR ATTENTION : EN CAS D'URGENCE UTILISER LA MANIVELLE (F) FOURNIE

ES ATENCION: EN CASO DE EMERGENCIA, USAR EL ASTA (F) EN DOTACION

IT ATTENZIONE: IN CASO DI EMERGENZA UTILIZZARE L'ASTA (F) IN DOTAZIONE





DE

Achtung Sicherheit: bitte vergewissern Sie sich vor jeder Abfahrt, dass die Markise korrekt geschlossen ist.

EN

Attention Security: before leaving, make sure the awning is correctly closed.

FR

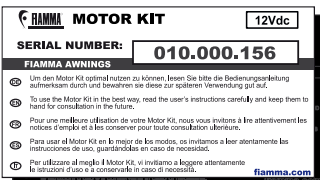
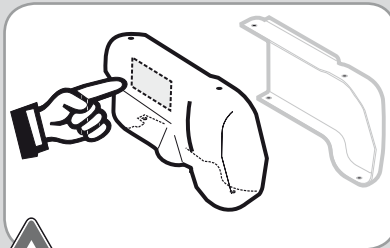
Attention Sécurité : avant de partir, vérifier que le store est bien fermé.

ES

Atención-Seguridad: antes que partir, comprobar que el toldo esté cerrado perfectamente.

IT

Attenzione Sicurezza: prima di partire, verificare che il tendalino sia chiuso correttamente.



DE

Im Notfall bitte die folgende Seriennummer angeben.

EN

In case of problems, please quote this Serial Number.

FR

En cas de problème, merci de communiquer ce numéro de référence.

ES

En caso de problemas, comunicar los datos, sobre la etiqueta.

IT

In caso di problemi, comunicare sempre i dati riportati sulla targhetta.

DE	Anschluss an die 12 V Stromzufuhr
EN	Supply connection 12V
FR	Branchement d'alimentation 12V
ES	Conexión de alimentación 12V
IT	Collegamento all'alimentazione 12V

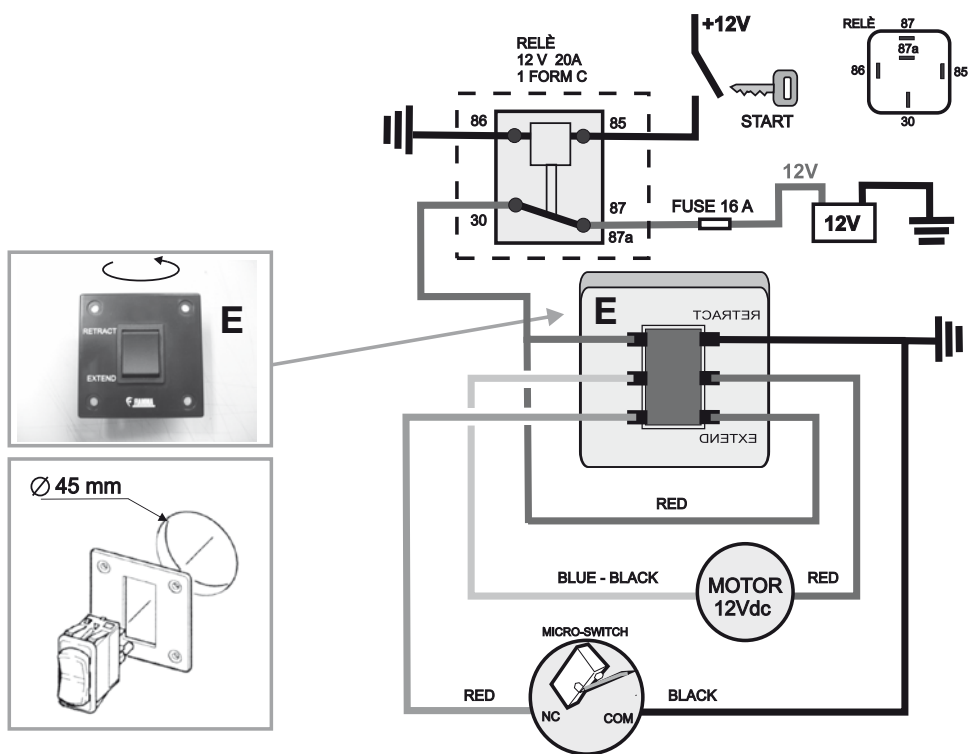
DE **Die elektrische Installierung muss von fachkundigem Personal durchgeführt werden.** Es wird empfohlen, die elektrische Verbindungen laut dem Schema auszuführen. Sobald Sie den Zündschlüssel drehen, trennt das Relais (* nicht mitgeliefert) den Strom von dem elektrischen Motor der Markise, um somit ein versehentliches Öffnen der Markise während der Fahrt zu verhindern.

EN **The electrical system must be carried out by a qualified person.** We advice to make the electric connections as indicated on the diagram. When the ignition key is turned the relay (* not supplied) cuts off the current to the electric motor, to avoid any accidental opening of the awning when the vehicle is moving.

FR **L'installation électrique doit être effectuée par des techniciens.** Nous vous conseillons d'effectuer les connexions électriques comme indiqué sur le schéma. Après avoir tourné la clé de contact tou en position de mise en route, le relais (* non fourni) coupe le courant du moteur électrique afin d'éviter toute ouverture accidentelle du store quand le véhicule est en mouvement.

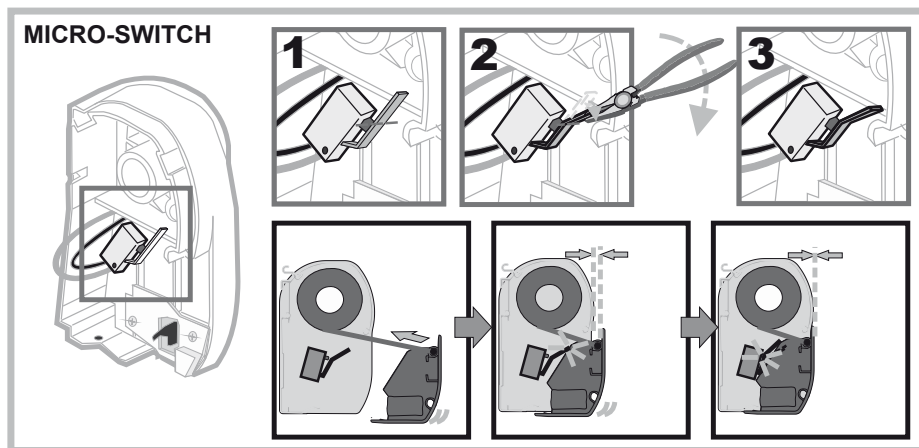
ES **La conexión eléctrica tiene que ser ejecutada por el personal competente.** Aconsejamos efectuar las conexiones eléctricas como en el esquema indicado, una vez girada la llave de puesta en marcha en la posición de encendido, el relays (* no suministrado de serie) corta la corriente al motor eléctrico, para evitar cualquier apertura casual del toldo con el toldo en movimiento.

IT **Il collegamento elettrico deve essere eseguito da personale competente.** Si consiglia di effettuare i collegamenti elettrici come da schema indicato. Una volta ruotata la chiave di avviamento in posizione di accensione, il relé (* non fornito) taglia la corrente al motore elettrico, così da evitare qualsiasi apertura accidentale del tendalino a mezzo in movimento.



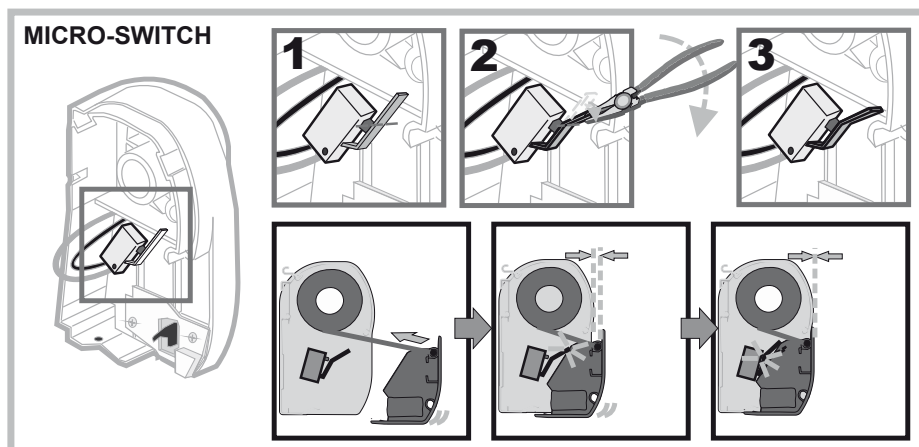
ALLGEMEINE GEBRAUCHSANWEISUNG

1. Dieser Artikel funktioniert auf 12Vdc.
Achtung: Niemals an eine andere Spannung verbinden.
2. Die Kabel werden nicht mitgeliefert. Es wird der Einsatz von Kabeln mit einem Mindestquerschnitt von 1,5 mm² empfohlen und die Stromversorgung mit einer 16 A Sicherung (nicht mitgeliefert) zu schützen.
Wichtig! Als Alternative zur 16 A Sicherung wird die 15 A Sicherung empfohlen, aber niemals die 20 A Sicherung! (da es sonst zu Schäden bei der Schaltung kommen kann).
3. Nach Anbringung des elektrischen Systemes eine generelle Probe wie folgt durchführen:
- Vergewissern Sie sich, dass die Markise, wenn sich der Schalter in der Position EXTEND befindet, öffnet und das sich die Markise, wenn der Schalter in der Position RETRACT befindet, schließt;
sollte das Gegenteil geschehen, muss die Polarität umgekehrt werden.
- Die Markise komplett öffnen. Daraufhin schließen und prüfen, dass der Mikroschalter, wenn gedrückt, die Bewegung unterbricht.
4. Die Verbindung des Mikroschalters zur Endkappe weder unterbrechen noch ändern.
Andernfalls erlischt die Gewährleistung.
5. Keine anderen Schalter, als den in der Ausstattung enthaltenen, verwenden.
6. Bei Bewegung der Markise nie mit Händen zwischen Bestandteile der Markise, vor allem Frontblende und Gehäuse, kommen.
7. Es wird empfohlen, die elektrische Verbindungen laut dem Schema auszuführen.
Sobald Sie den Zündschlüssel drehen, trennt das Relais (nicht mitgeliefert) den Strom von dem elektrischen Motor der Markise, um somit ein versehentliches Öffnen der Markise während der Fahrt zu verhindern.



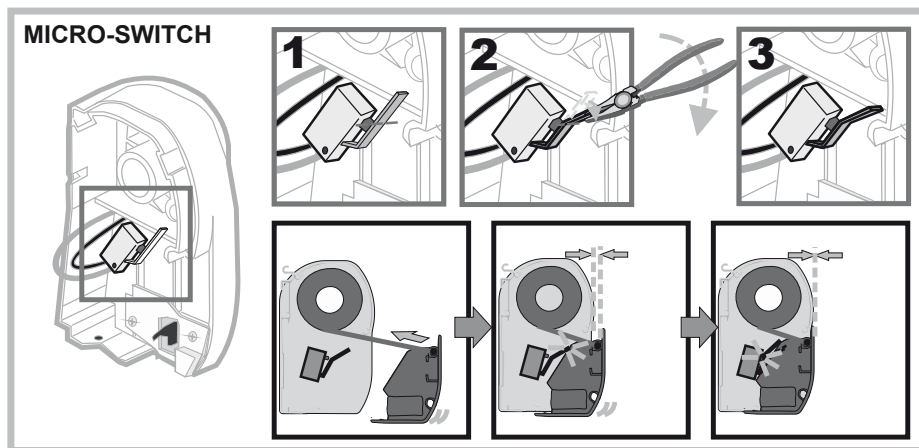
GENERAL PRECAUTIONS

1. This product works on 12Vdc. Never connect it at different voltage.
2. The cables are not standard delivered. We recommend using cables with a 1.5 mm² minimum section and protecting the power supply with a 16A fuse (not supplied). Important! As an alternative to the 16A fuse, is recommended the 15A, but never the 20A! (it would cause damage to the circuits) .
3. After the electrical system has been installed, test the good functioning of it:
 - make sure that the awning opens with the switch is in EXTEND position and that it closes when the switch is in RETRACT position;
 - on the contrary, invert the polarity.
 - open the awning completely. Then close it and make sure the micro switch interrupts the movement if it is pressed.
4. Do not disconnect or change the micro switch on the end cap. On the contrary, warranty will be no longer valid.
5. Do not use different switches than the one supplied.
6. When the awning is moving, never touch the mechanical parts of the awning and in particular the lead bar and the awning case.
7. We advice to make the electric connections as indicated on the diagram. When the ignition key is turned, the relay (not supplied) cuts off the current to the electric motor, in order to avoid any accidental opening of the awning when the vehicle is running.



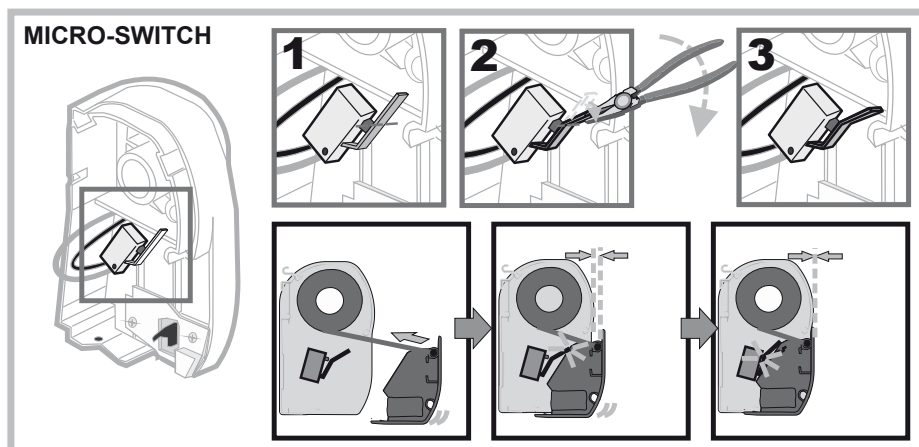
INSTRUCTIONS GENERALES

1. Cet article fonctionne à 12Vdc. Ne jamais relier à une tension de fonctionnement différente.
 2. Les câbles ne sont pas fournis. Il est conseillé d'utiliser des câbles de 1,5 mm² de section min. et de protéger l'alimentation par un fusible de 16A (non fourni). Attention ! Il est possible de remplacer le fusible de 16A par un 15A mais JAMAIS par un 20A ! (il interviendrait trop tard et cela endommagerait les circuits).
 3. Suite au montage du système électrique, effectuer un test de fonctionnement général, en procédant aux tests suivants:
 - s'assurer que le store s'ouvre quand l'interrupteur est en position EXTEND et qu'il se referme quand l'interrupteur est en position RETRACT. Dans le cas contraire, inverser la polarité.
 - ouvrir complètement le store. Ensuite le refermer en vérifiant que le micro interrupteur interrompe le mouvement si vous pressez.
 4. Ne pas séparer ni changer le micro interrupteur sur le cache, au cas contraire la garantie ne sera pas considérée comme valide.
 5. Ne pas utiliser des interrupteurs autres que ceux livrés de série.
 6. Quand le store est en mouvement, ne pas mettre les mains entre les pièces mécaniques du store, en particulier entre le bandeau frontal et le boîtier.
 7. Nous vous conseillons d'effectuer les connexions électriques comme indiqué sur le schéma.
- Après avoir tourné la clé de contact tournée en position de démarrage, le relais (non fourni) coupe le courant du moteur électrique afin d'éviter toute ouverture accidentelle du store quand le véhicule est en mouvement.



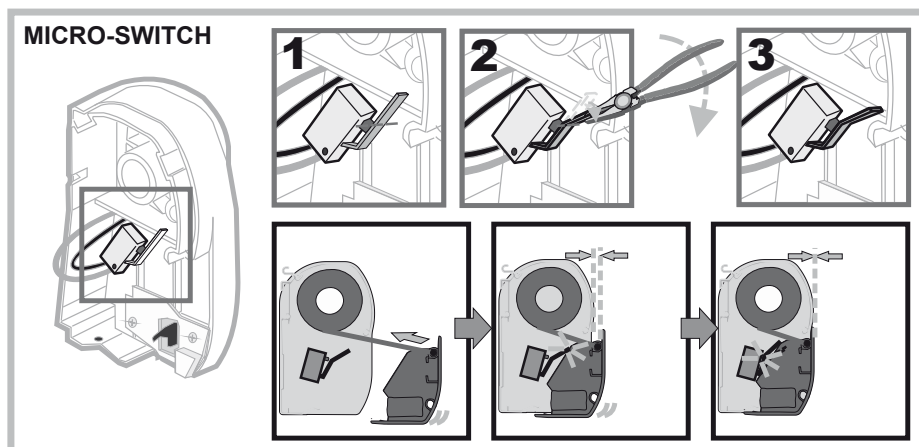
ADVERTENCIAS GENERALES

1. Este producto funciona a 12 Vdc. No conectar nunca a una tensión de funcionamiento diferente.
2. Los cables no se suministran de serie. Es aconsejable utilizar cables con una sección mínima de 1,5 mm² y proteger la fuente de alimentación con un fusible de 16A (no suministrado). Importante! Como alternativa al fusible 16A, se recomienda el 15A, pero nunca 20A! (causaría daños en los circuitos).
3. Después del montaje del sistema eléctrico, hacer una prueba general de funcionamiento:
 - asegurarse que el toldo se abre completamente con el interruptor en posición EXTEND y que se cierre con el interruptor en posición RETRACT; en caso contrario invertir la polaridad en la entrada del motor.
 - abrir completamente el toldo, sucesivamente volver a cerrarlo, verificando que el microswitch interrumpa el movimiento si apretado.
4. No desconectar ni cambiar el microswitch sobre la contratapa. En caso contrario, la garantía no es más válida.
5. No usar interruptores diferentes de los suministrados de serie
6. Cuando el toldo está en movimiento, no poner nunca las manos entre los dispositivos mecánicos del toldo y, en particular, entre la tapa frontal y el armazón.
7. Aconsejamos efectuar las conexiones eléctricas como en el esquema indicado, una vez girada la llave de puesta en marcha en la posición de encendido, el relais (no suministrado de serie) corta la corriente al motor eléctrico, para evitar cualquier apertura casual del toldo con el vehículo en movimiento.



AVVERTENZE GENERALI

1. Questo prodotto funziona a 12Vdc. Non collegare mai a una tensione di funzionamento diversa.
2. I cavi non sono forniti. Si consiglia di utilizzare cavi di sezione minima 1,5 mm² e di proteggere l'alimentazione con un fusibile da 16A (non fornito).
Importante! In alternativa al fusibile da 16A, si consiglia il 15A, ma MAI il 20A! (prima che intervenga ci sarebbero danni ai circuiti).
3. Dopo il montaggio del sistema elettrico, fare una prova generale di funzionamento, eseguendo i seguenti test:
 - assicurarsi che il tendalino si apra con l'interruttore in posizione EXTEND e si chiuda con l'interruttore in posizione RETRACT; In caso questo non avvenga, invertire la polarità all'ingresso del motore.
 - aprire completamente il tendalino e successivamente richiuderlo, verificando che il microswitch interrompa il movimento se premuto.
4. Non scollegare né cambiare il microswitch sulla spalletta. In caso contrario non sarà valida la garanzia.
5. Non utilizzare interruttori diversi da quello in dotazione.
6. A tendalino in movimento non interporre mai le mani tra gli organi meccanici del tendalino e, in particolare, tra frontale e cassonetto.
7. Si consiglia di effettuare i collegamenti elettrici come da schema indicato.
Una volta ruotata la chiave di avviamento in posizione di accensione, il relè (non fornito) taglia la corrente al motore elettrico, così da evitare qualsiasi apertura accidentale del tendalino a mezzo in movimento.



1. FIAMMA garantiert nur für Produkte, die innerhalb von 24 Monaten nach dem Kaufdatum durch den Endverbraucher reklamiert werden und durch Kaufbescheinigung nachgewiesen werden können.
2. FIAMMA erkennt die Garantie nur bei Schäden an, welche durch Material- oder Produktionsfehler verursacht worden sind.
3. Die Garantie wird nicht bei natürlicher Abnutzung oder bei Abnutzung durch den Gebrauch der betroffenen Teile gewährleistet; bei Nichtberücksichtigung der Gebrauchsanweisung oder Anbringung durch nicht fachgerechte Handhabung, bei Einsatz von Ersatzteilen die nicht Original FIAMMA sind, bei Eingriff einer nicht qualifizierten Person, bei eventueller Abänderung des Produktes durch den Endverbraucher oder Dritte ohne die Berechtigung durch Fiamma.
4. Für den Fall, dass der Garantieanspruch berechtigt ist, sieht FIAMMA die Regelung des Schadens vor. Es ist aber FIAMMA vorbehalten zu entscheiden, ob eine Reparatur oder ein Austausch der defekten Teile durchgeführt wird.
5. Bei Reklamationen bitte an den Händler wenden, bei welchem das Produkt erworben worden ist. Dabei muss immer die Seriennummer des Produktes, die Rechnung oder der Kassenzettel (FIAMMA ist berechtigt eine Kopie anzufordern) und eine genaue Beschreibung des Schadens (Fotos sind hier die beste Lösung) anzugeben. Bei unvollständiger oder Falschangabe wird das Recht auf Garantieanspruch von FIAMMA vorbehalten.
6. FIAMMA ist berechtigt, sich das Produkt zur Überprüfung des Garantieanspruches jederzeit zuschicken zu lassen. Frachtkostenerstattung des schadhaften Produktes wird nur bei berechtigter Reklamation von FIAMMA übernommen, zusätzlich zu der Entschädigung. Ist der Anspruch der Garantie nicht berechtigt, werden die Reparaturkosten bzw. eine Entschädigung des Produktes, mittels eines Kostenvorschlages durch den Kunden selbst getragen.

1. FIAMMA products have a guarantee of 24 months from the date the product is purchased by the final consumer.
2. The FIAMMA warranty covers claims for damages that are due to defective material or production failures.
3. The warranty is not valid under the following circumstances: natural wear of the product, if proper installation instructions have not been followed, in cases of negligence or improper use, if non original FIAMMA spare parts have been used, if the damage comes from transporting the product with improper packaging not authorised by FIAMMA, in the case of intervention by a non qualified person, or when the final user or anyone else has modified the product without the proper authorisation of FIAMMA.
4. If the claim is covered under warranty, FIAMMA reserves the right to decide whether to repair or replace the covered part(s) determined to be defective.
5. The claim should be submitted to the supplier, from which the product was originally purchased. It is vital to always provide the following information: serial number of the product, proof of purchase (FIAMMA could ask for a copy) and a precise description of the damage (together with some digital photos to help substantiate the claim). In the case of false or incomplete information, FIAMMA reserves the right to refuse the claim.
6. FIAMMA reserves the right to ask for return of the products in order to verify the warranty claim. The cost and risks/insurance of transportation is to be paid by the client. If the warranty request is then verified, FIAMMA will pay for the transport, i.e. cost of sending and returning the part, as well as costs for repairing/replacing the part. If the warranty claim is not accepted, the cost of repair and replacement of the part or product, as indicated beforehand by the client, will be paid by the client.

1. FIAMMA garantit ses propres articles pour une période de 24 mois à partir de la date d'achat effectué par le consommateur final.
2. Fiamma accepte la garantie pour des dommages dus à un défaut du matériel ou à une non-conformité de production.
3. Aucune garantie n'est acceptée pour les pièces sujettes à usure naturelle, au cas où le mode d'emploi et les instructions d'installation n'auraient pas été suivis, en cas de négligence ou d'usage non conforme, en cas d'utilisation de pièces détachées autres que celles de marque Fiamma, en cas d'emballage ou de transport non conformes ou non autorisés par Fiamma, en cas d'intervention d'une personne non qualifiée, si l'utilisateur final ou que quelqu'un d'autre a apporté des modifications à l'article sans l'autorisation de Fiamma.
4. Pour les cas où les conditions pour le recours à la garantie seront applicables, Fiamma répondra du dommage en décidant soit d'effectuer une réparation soit de remplacer la pièce défectueuse.
5. Pour effectuer une réclamation, veuillez vous adresser auprès du revendeur où vous avez effectué votre achat. Vous devrez toujours indiquer le numéro de série du produit, la référence de la facture ou du ticket de caisse (Fiamma pourra vous en demander la copie) et une description précise du dommage (des photos numériques seraient la meilleure solution). En cas d'informations fausses et/ou incomplètes, Fiamma ne pourra pas appliquer les conditions de droits à la garantie.
6. Fiamma peut demander le retour du produit pour vérifier l'applicabilité des droits de garantie. Les frais et les risques d'expédition sont à la charge du client. Si le recours en garantie est applicable, Fiamma payera les frais de transport, c'est-à-dire les coûts d'envoi et de restitution de l'article en plus des frais liés à la réparation du dommage. En cas de non applicabilité du recours en garantie, les coûts de réparation et de restitution de l'article, desquels le client aura été informé au préalable, seront à la charge du client.

1. FIAMMA garantiza los propios productos por un periodo de 24 meses a partir de la fecha de adquisición
2. FIAMMA reconoce la garantía por averías debidas a defectos de la lona o que no son en conformidad de producción.
3. No se reconoce garantía en caso de partes dañadas por desgaste y en caso de consunción natural debida al uso, en caso de negligencia o de utilización inadecuada, en caso de uso de recambios no originales Fiamma, a consecuencia de un embalaje por el transporte inadecuado o no autorizado por Fiamma, en caso de intervención de una persona no cualificada, en el caso de que los que efectivamente utilizan los productos aporten modificaciones sin la autorización Fiamma.
4. En el caso de que el producto resulte en garantía, Fiamma se preocupará de eliminar la avería, decidiendo si repararlo o sustituir la parte defectuosa.
5. Para la exhibición del reclamo, dirigirse al revendedor donde se ha comprado el producto. Se debe siempre indicar el número de serie del producto, la referencia de la factura o del ticket de caja (FIAMMA podrá pedir una copia) y una descripción precisa de la avería (lo mejor son las fotos digitales). En caso de informaciones falsas o incompletas FIAMMA no aplicará los derechos de garantía.
6. FIAMMA puede pedir el regreso del producto para verificar la existencia de los derechos de garantía. Los gastos y los riesgos de la expedición son a cargo del cliente. Si la petición de aplicación de la garantía vendrá valutada válida, FIAMMA sostendrá los gastos de transporte, es decir los gastos de envío y de devolución, además de los gastos para la eliminación de la avería. En caso de no aplicabilidad de los derechos de garantía, los gastos de reparación y de devolución del producto, serán a cargo del cliente.

1. FIAMMA garantisce i propri prodotti per un periodo di 24 mesi dalla data di acquisto da parte del consumatore finale.
2. FIAMMA riconosce la garanzia per danni dovuti a difetti del materiale o non conformità di produzione.
3. Non si riconosce alcuna garanzia in caso di parti soggette a usura e in caso di logoramento naturale dovuto all'uso, a seguito dell'inosservanza delle istruzioni d'uso e installazione, in caso di negligenza o di utilizzo improprio, in caso di impiego di ricambi non originali FIAMMA, a seguito di un imballaggio per il trasporto improprio e non autorizzato da FIAMMA, in caso di intervento di una persona non qualificata, nell'eventualità in cui l'utilizzatore finale o chiunque altro abbiano apportato modifiche al prodotto senza la preventiva autorizzazione di FIAMMA.
4. Nel caso in cui siano applicabili i diritti di garanzia, FIAMMA provvederà all'eliminazione del danno, ma potrà decidere se effettuare una riparazione o una sostituzione della parte difettosa.
5. Per la presentazione di un reclamo rivolgersi al rivenditore presso cui è stato acquistato il prodotto. Si dovrà sempre indicare il numero di serie del prodotto, il riferimento della fattura o dello scontrino fiscale (FIAMMA potrà richiederne una copia) e una descrizione precisa del guasto (alcune fotografie digitali sono la soluzione migliore). In caso di informazioni incorrette o incomplete FIAMMA non riterrà valide le condizioni di applicabilità dei diritti di garanzia.
6. FIAMMA può richiedere il rientro del prodotto per verificare la sussistenza dei diritti di garanzia. Le spese e i rischi di spedizione sono a carico del cliente. Se la richiesta di applicazione della garanzia sarà ritenuta valida, FIAMMA sosterrà i costi di trasporto ovvero i costi di invio e di restituzione, oltre alle spese dovute all'eliminazione del guasto. In caso di non applicabilità dei diritti di garanzia, i costi di riparazione e di restituzione del prodotto, preventivamente segnalati al cliente, saranno a carico del cliente.



fiamma.com

All rights reserved.

Fiamma S.p.A. reserves the right to modify at any time, without notice, prices, materials, specifications and models or to cease production of any model.

06275-01 -
06275-01T

A1_IS_98690-182_revB

Fiammastore

Fiamma SpA - Italy
Via San Rocco, 56
21010 Cardano al Campo (VA)