

© EAL GmbH, 12010LAS 07.2019

- 
- |  |  |
|--|--|
| <b>(D)</b> Art.-Nr.: 12010LAS<br><b>Fahrradträger POKER-F</b><br>Bedienungsanleitung ..... 2       | <b>(CZ)</b> Obj.č 12010LAS<br><b>Nosič jízdních kol POKER-F</b><br>Návod k obsluze ..... 77            |
| <b>(GB)</b> Item no. 12010LAS<br><b>Bicycle carrier POKER-F</b><br>Operating instructions ..... 17 | <b>(E)</b> N. ° de art. 12010LAS<br><b>Portabicicletas POKER-F</b><br>Manual de instrucciones ..... 92 |
| <b>(FR)</b> Réf. 12010LAS<br><b>Porte-vélo POKER-F</b><br>Manuel de l'opérateur ..... 32           | <b>(PL)</b> Nr art. 12010LAS<br><b>Bagażnik na rowery POKER-F</b><br>Instrukcja obsługi ..... 107      |
| <b>(I)</b> Cod. art. 12010LAS<br><b>Portabicicletta POKER-F</b><br>Istruzioni per l'uso..... 47    | <b>(SI)</b> Št. art. 12010LAS<br><b>Nosilec za kolesa POKER-F</b><br>Navodila za uporabo ..... 122     |
| <b>(NL)</b> Art.-Nr.: 12010LAS<br><b>Fietsendrager POKER-F</b><br>Gebruiksaanwijzing ..... 62      |  |

# Porte-vélo POKER-F



Réf. 12010LAS  
Manuel de l'opérateur

## Table des matières

---

Indications concernant les instructions d'utilisation	33
Préface	33
Obligations relatives à ces instructions d'utilisation	33
Utilisation conforme	33
Consignes de sécurité – explication des catégories	33
Etendue de la livraison	34
Caractéristiques techniques	34
Conditions pour l'accouplement	34
Consignes de sécurité	34
Avant la première mise en service	35
Montage de la plaque d'immatriculation sur le porte-vélo	35
Montage et utilisation	36
Montage du porte-vélo sur l'accouplement de remorque	36
Monter le porte-vélo	39
Basculer le porte-vélos, accès au coffre à bagages	42
Démontage du porte-vélos	43
Portage du porte-vélo sans sac de transport	43
Insertion du porte-vélo dans le sac de transport	43
Nettoyage et entretien	43
Maintenance	43
Ajustement de la fermeture rapide	43
Élimination / Contact	44
Aperçu des pièces de rechange – vue éclatée	45
Aperçu des pièces de rechange – tableau	46

## Indications concernant les instructions d'utilisation

### Préface

Ces instructions d'utilisation vous permettent une utilisation

- conforme et
  - sûre
- du porte-vélo POKER-F.

### Obligations relatives à ces instructions d'utilisation

Toute personne qui

- monte
- nettoie ou
- élimine

ce porte-vélo doit avoir pris connaissance et compris l'intégralité de ces instructions d'utilisation. Conservez toujours les instructions d'utilisation à portée de main. Si vous donnez ce porte-vélo, transmettez également ces instructions d'utilisation.

### Utilisation conforme

Le portevélo POKER-F sert au transport de deux vélos max. Il doit uniquement être monté sur des raccords de remorque qui satisfont aux exigences indiquées au chapitre Conditions de raccord. Par ailleurs, la charge utile du portevélo ne doit en aucun cas être dépassée.

L'utilisation conforme aux prescriptions implique également le respect de toutes les informations contenues dans ces instructions de montage, en particulier le respect des consignes de sécurité. Toute autre utilisation est considérée comme non conforme et peut entraîner des dommages matériels ou des blessures sur les personnes. EAL GmbH n'endosse aucune responsabilité pour des dommages survenus suite à une utilisation non conforme.

## Consignes de sécurité – explication des catégories

Les instructions comportent les catégories de consignes de sécurité suivantes :



### AVERTISSEMENT !

#### Dommages aux personnes possibles :

Les remarques précédées du terme AVERTISSEMENT vous avertissent d'un danger imminent possible. Si le danger n'est pas évité, il peut entraîner la mort ou des blessures graves.



### PRUDENCE !

#### Dommages matériels ou aux personnes possibles :

Les remarques précédées du terme PRUDENCE vous avertissent d'un danger imminent possible. Si le danger n'est pas évité, il peut entraîner des blessures légères ou minimales. Le produit ou des objets alentours peuvent être fortement endommagés.



### ATTENTION !

#### Dommages matériels ou aux personnes possibles :

Les remarques précédées du terme ATTENTION vous avertissent d'une situation dangereuse possible. Si le danger n'est pas évité, il peut entraîner des dommages sur le produit ou des objets alentours.



### REMARQUE

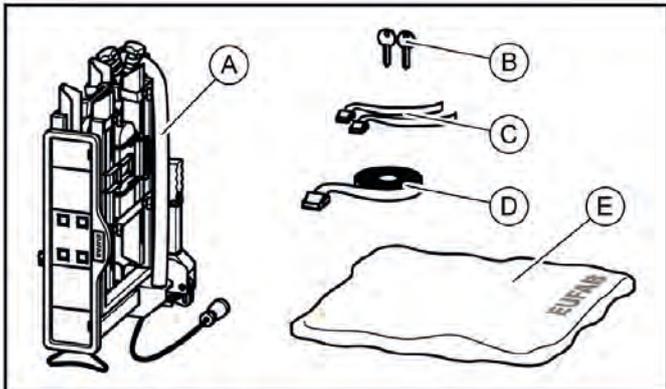
#### Autres remarques :

Conseil utile. Facilite l'utilisation ou le montage du produit ou sert à une meilleure compréhension.

Le symbole de sécurité utilisé correspondant ne remplace pas le texte de la remarque de sécurité.

Lisez donc la remarque de sécurité et veillez à la respecter !

## Etendue de la livraison



- A = Porte-vélo
- B = 2 clés
- C = 2 courroies de sécurité pour les roues avant
- D = Courroie de sécurité pour le cadre
- E = sac de transport

## Caractéristiques techniques

Matériau :	Acier
Poids net :	evn. 18 kg
Charge utile max. :	60 kg
Dimensions (LxHxL) :	evn. 142 x 70 x 58 cm
Taille emballage (LxHxL) :	evn. 57 x 74 x 25,8 cm

La charge utile max. du porte-vélo ainsi que la charge d'appui admissible du raccord de remorque ne doivent pas être dépassées. Le poids total admissible ainsi que la charge d'essieu admissible du véhicule ne doivent pas être dépassés du fait du porte-vélo et des vélos.

## Conditions pour l'accouplement



### AVERTISSEMENT !

#### Dommages aux personnes en cas de rupture du raccord de remorque.

Le montage du porte-vélo sur un raccord composé d'un matériel trop souple peut entraîner la rupture du raccord.

- ▶ Ne montez le porte-vélo que sur un raccord en acier St52, en fonte grise GG52 ou de qualité encore plus solide.
- ▶ Ne montez pas le porte-vélo sur un accouplement en aluminium, d'autres métaux légers ou en plastique.

Ne montez le porte-vélo que sur des accouplements de remorque qui possèdent les caractéristiques suivantes :

Matériau : ..... min. acier St52 ou fonte grise GG52  
 Valeur D : .....  $\geq 7,6$  kN

Respectez les consignes du fabricant d'accouplement.

## Consignes de sécurité

Respectez précisément les instructions de montage. Le nonrespect des instructions peut entraîner des dommages matériels ou aux personnes.

Si vous avez des doutes lors du montage, demandez conseil à votre vendeur ou au fabricant.

Le fabricant et les vendeurs n'endossent aucune responsabilité en cas de dommages résultant d'une utilisation inappropriée ou d'un montage incorrect.

Contrôlez régulièrement le porte-vélo et la charge correspondante ! Vous en avez l'obligation et serez responsable en cas de dommage.



### REMARQUE

Ce porte-vélo possède une autorisation d'exploitation européenne. Celle-ci est jointe au porte-vélo et doit pouvoir être présentée lors de son utilisation.



### AVERTISSEMENT !

#### Dommages matériels ou aux personnes en cas de modification du comportement du véhicule.

La conduite avec le porte-vélo influence les caractéristiques de conduite de votre véhicule.

- ▶ Adaptez la vitesse de conduite au nouveau comportement du véhicule.
- ▶ Ne dépassez jamais 130 km/h.
- ▶ Evitez les mouvements de conduite soudains et brusques.
- ▶ Tenez compte du fait que votre véhicule est plus long que d'habitude.



### AVERTISSEMENT !

#### Dommages matériels ou aux personnes en cas de perte des vélos.

La conduite sans les sangles de sécurité peut entraîner des accidents.

- ▶ Avant chaque déplacement, contrôlez la fixation correcte de la sangle autour des vélos et de l'étrier en U du porte-vélo (voir étape 6, section „Monter des vélos“).
- ▶ Avant chaque déplacement, contrôlez si la sangle utilisée est exempte de dommages et d'usure.
- ▶ Une sangle endommagée ou usée doit être remplacée avant le déplacement par une sangle exempte de dommages. Seule une sangle autorisée par EAL GmbH doit être utilisée.

**AVERTISSEMENT !****Dommages matériels ou aux personnes en cas de portvélo partiellement monté.**

La conduite avec le porte-vélo replié peut entraîner des accidents.

Les parties mobiles du porte-vélo représentent une source de dangers en état monté non prêt.

- ▶ Démontez le porte-vélo, si vous n'en avez pas besoin.
- ▶ Ne roulez jamais avec le porte-vélo replié.

**AVERTISSEMENT !****Dommages causés aux personnes ou dégâts matériels en raison de pièces qui dépassent.**

Les pièces situées sur les côtés du véhicule ou du porte-vélo peuvent causer, pendant le déplacement, des dommages aux personnes ou des dégâts matériels.

- ▶ Ne montez seulement des pièces qui ne dépassent pas des côtés du véhicule ou du support.

**AVERTISSEMENT !****Dommages causés aux personnes ou dégâts matériels en raison d'une surcharge.**

Le fait de dépasser la charge utile maximale du porte-vélo ainsi que de la charge d'appui admissible de l'accouplement de remorque ou du poids total admissible peut entraîner des accidents graves.

- ▶ Respectez impérativement les données relatives à la charge utile maximale, à la charge d'appui admissible et au poids total admissible de votre véhicule. Ne dépassez en aucun cas ces données.

**ATTENTION !****Dommages matériels dus à un hayon arrière ouvert.**

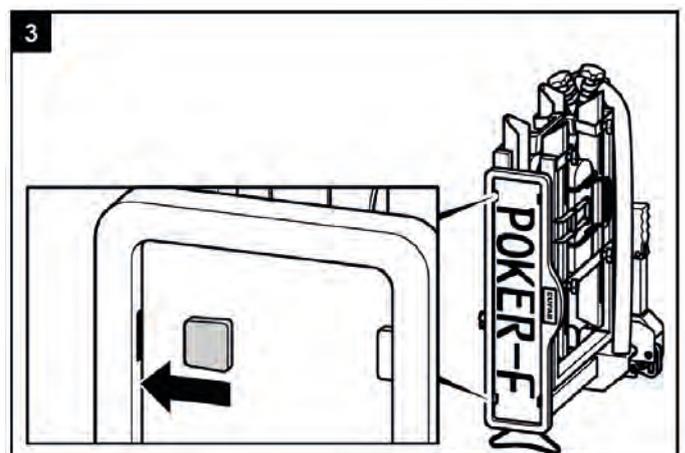
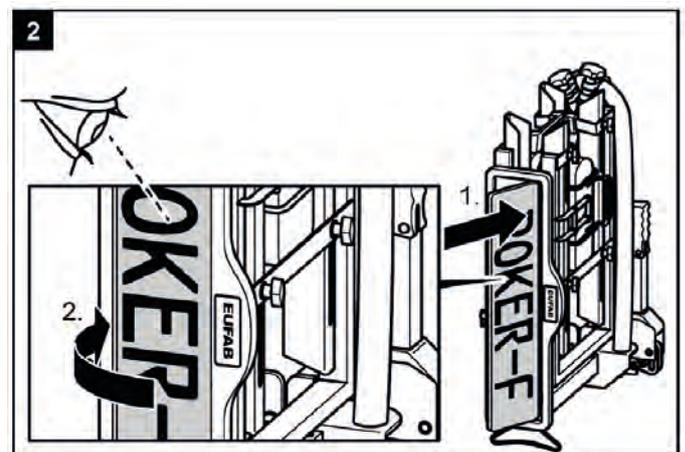
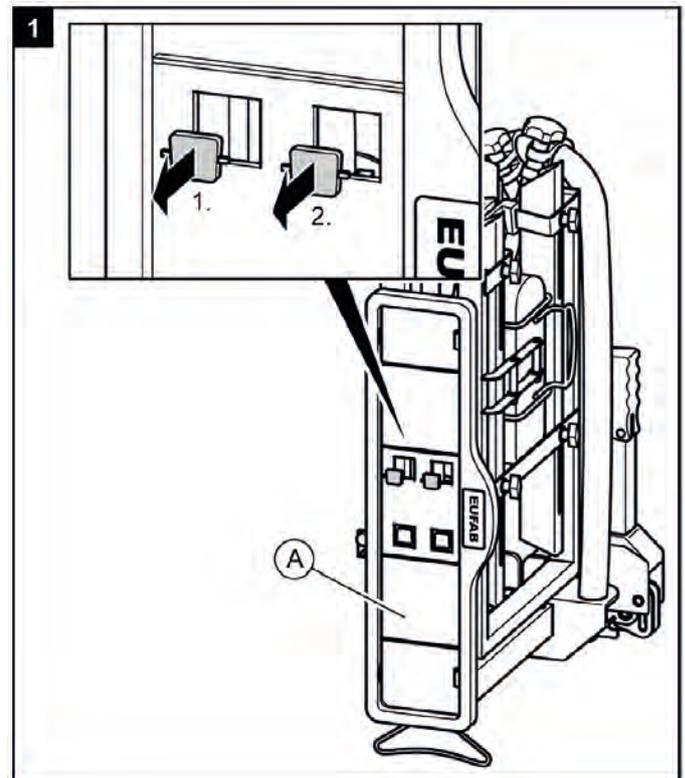
Le hayon arrière pourrait venir frapper le porte-vélo et être endommagé.

- ▶ Déconnectez les hayons électriques et actionnez les manuellement.
- ▶ Avant l'ouverture du hayon arrière, repliez le porte-vélo.

**ATTENTION !****Dommages matériels dus aux gaz d'échappement chauds.**

Le support ou les vélos peuvent être endommagés si l'embouchure d'échappement est en contact direct avec ceux-ci.

- ▶ Si nécessaire, utilisez un embout d'échappement.

**Avant la première mise en service****Montage de la plaque d'immatriculation sur le porte-vélo**

## Montage et utilisation

### Montage du porte-vélo sur l'accouplement de remorque

- ▶ Garez votre véhicule à une surface plane.
- ▶ Serrez le frein à main.



#### AVERTISSEMENT !

**Dommages causés aux personnes ou dégâts matériels en raison d'un porte-vélo endommagé.**

Un support endommagé, par exemple, en raison de pièces déformées, de fissures ou d'éraflures, exclut la fonction sûre du support.

- ▶ En cas de présence de dommages, ne montez pas le porte-vélo.
- ▶ Consultez les consignes du chapitre Maintenance.



#### AVERTISSEMENT !

**Dommages causés aux personnes ou dégâts matériels en raison de la perte du porte-vélo durant le déplacement.**

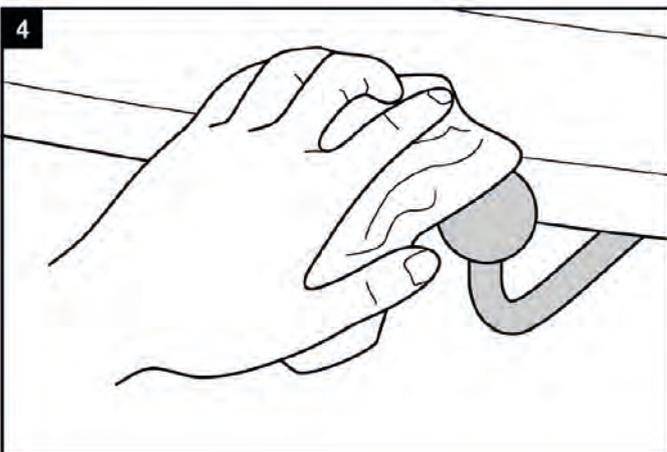
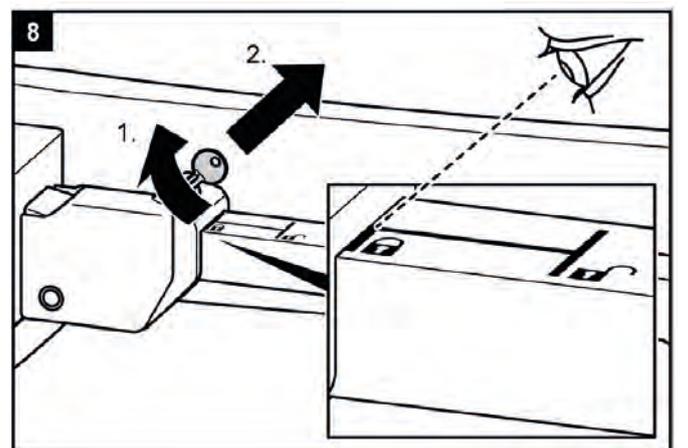
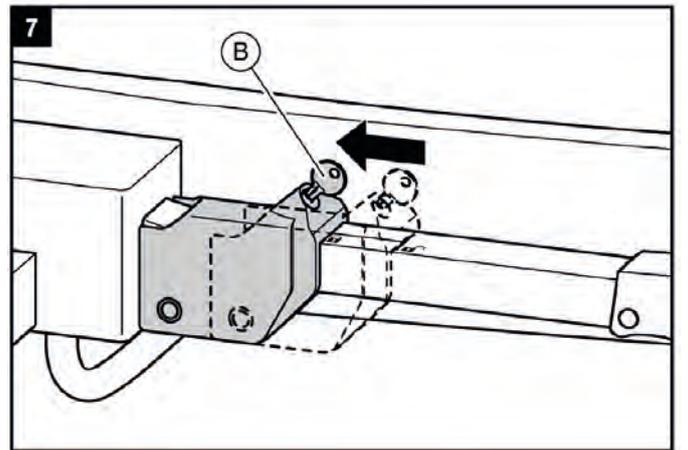
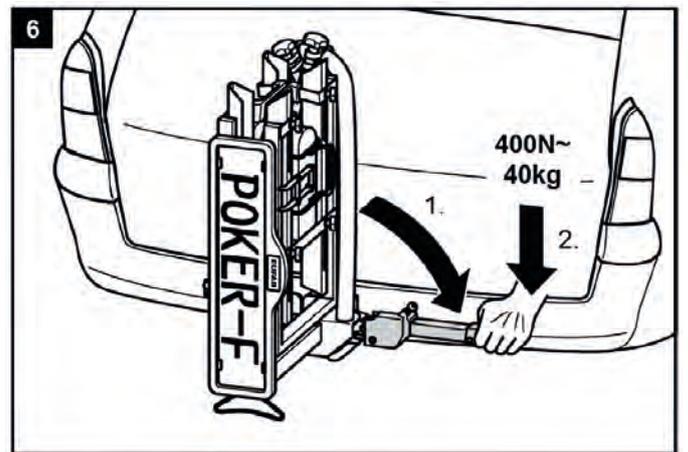
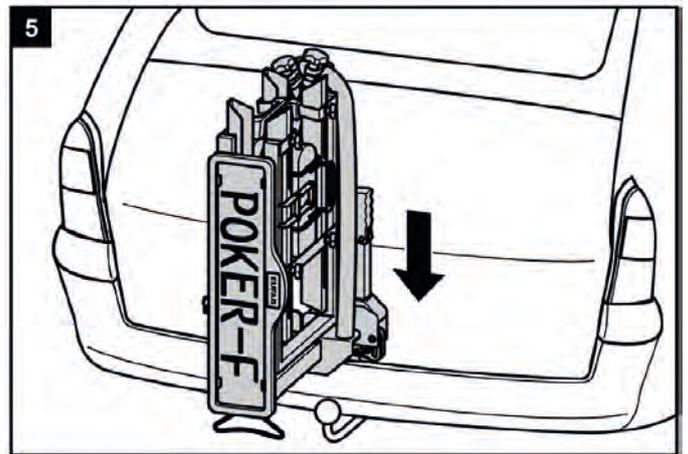
Une connexion inadéquate ou défectueuse entre le support et l'accouplement de remorque peut entraîner le desserrement du porte-vélo.

- ▶ Echangez un accouplement de remorque défectueux.
- ▶ Nettoyez l'accouplement de remorque pour éliminer boue, poussière et graisse.



#### INSTRUCTION

Sur de nombreux accouplements, la boule d'accouplement présente une couche de vernis. Pour une meilleure fixation du porte-vélo, il vaut mieux retirer cette couche de vernis en faisant attention. Respectez les instructions du fabricant de l'accouplement.



**AVERTISSEMENT !**

**Dommages causés aux personnes ou dégâts matériels en raison du porte-vélo non correctement sécurisé.**

Si le levier n'est pas bloqué par un système de fermeture, le porte-vélo pourrait se détacher pendant le déplacement du véhicule.

- ▶ Vérifiez si vous avez bloqué le levier et retiré la clé.
- ▶ Verrouillez le porte-vélo.

En le verrouillant, vous évitez aussi un vol éventuel du porte-vélo.

**AVERTISSEMENT !**

**Dommages causés aux personnes ou dégâts matériels en raison de la perte du porte-vélo durant le déplacement.**

Une connexion inadéquate entre le support et l'accouplement de remorque peut entraîner le desserrement du porte-vélo.

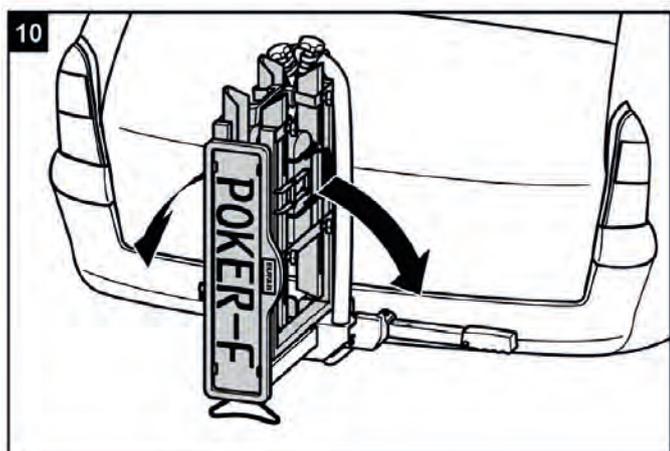
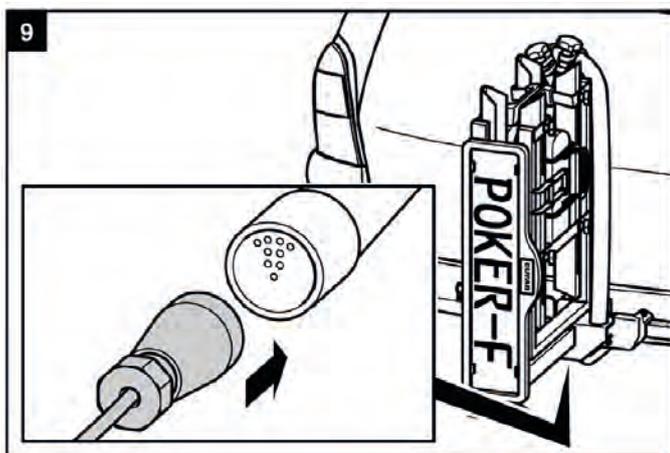
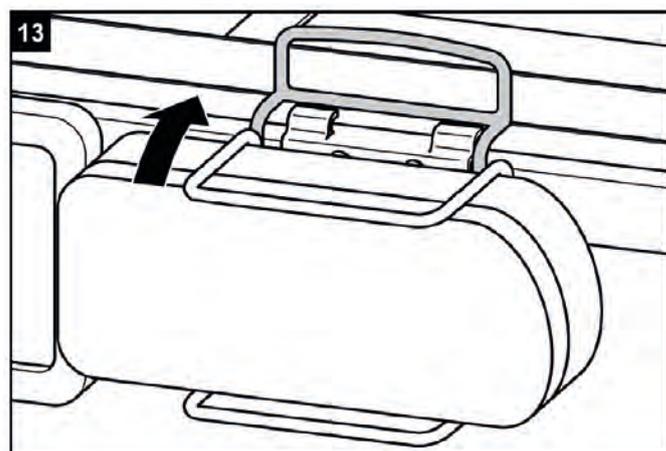
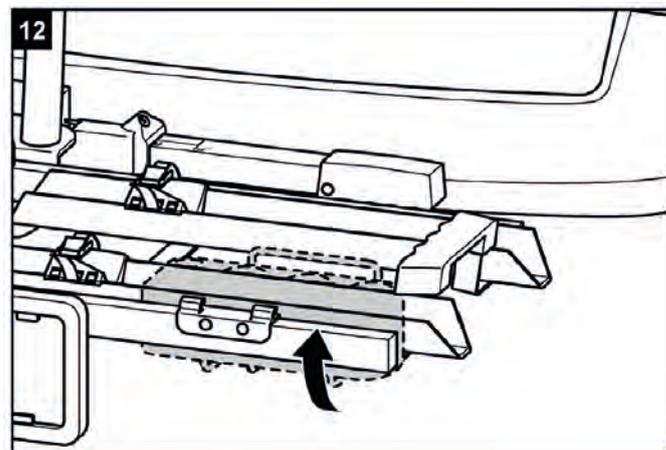
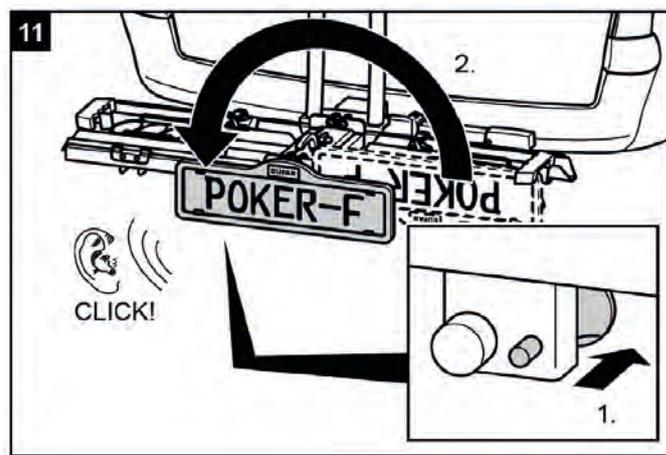
- ▶ Contrôlez la bonne fixation du porte-vélo.
- ▶ Si la connexion n'est pas bonne, répétez les étapes de travail 4 à 8. Si aucune amélioration n'est constatée, il faut régler éventuellement régler la fermeture rapide ; voir le chapitre Maintenance.

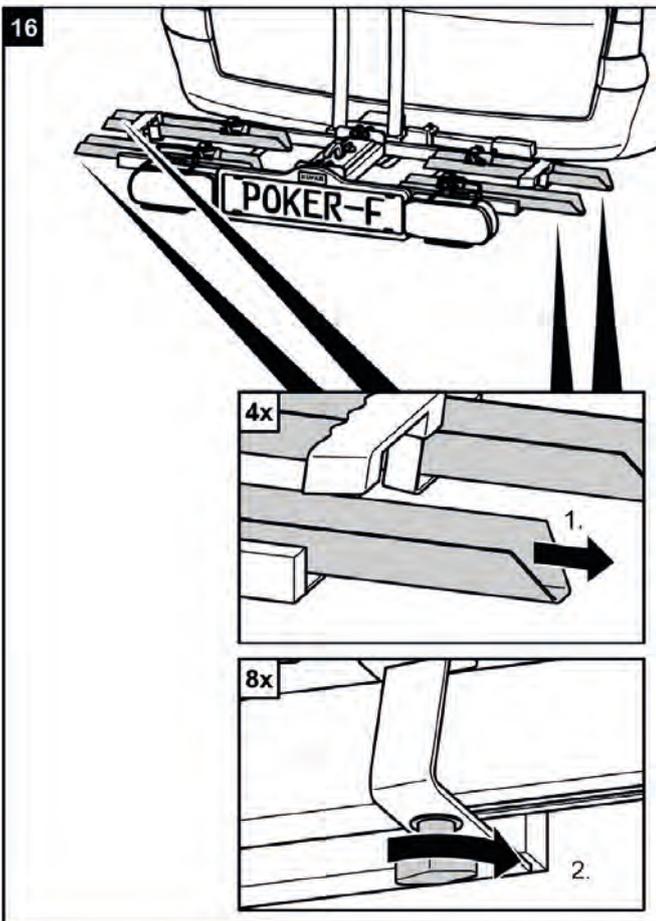
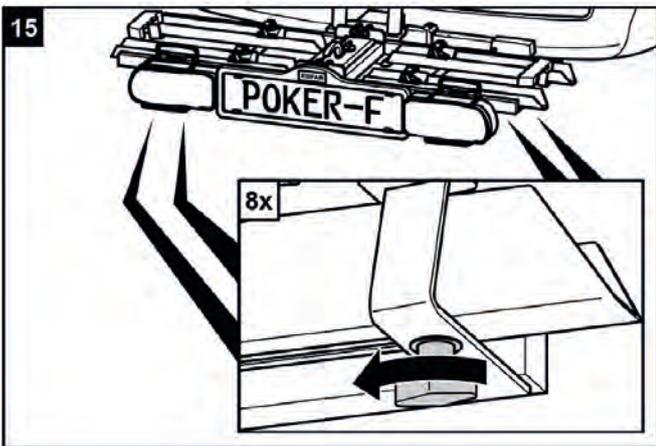
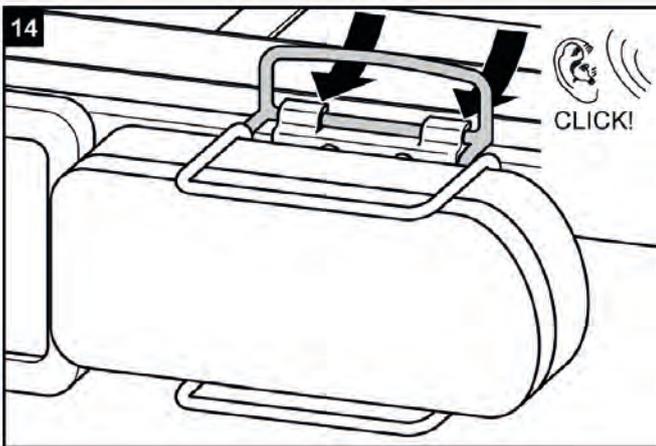
**AVERTISSEMENT !**

**Dommages causés aux personnes ou dégâts matériels en raison d'un support de plaque non correctement sécurisé.**

Si le support de plaque d'immatriculation n'est pas fixé par le boulon de verrouillage, il pourrait se détacher pendant le voyage.

1. Retirez le boulon de verrouillage.
2. Rabattez le support de plaque jusqu'à ce qu'il s'enclenche de façon perceptible.
3. Relâchez le boulon de verrouillage et laissez-le s'enclencher dans le trou du support de plaque.





### ATTENTION !

**Dommages causés aux personnes ou dégâts matériels en raison d'une éjection possible de pièces.**

Les vis à ailettes qui ne sont pas solidement fixées aux rails du porte-vélo peuvent se détacher pendant le déplacement et entraîner vers la perte des vis et des rails.

- ▶ Avant le départ, vissez solidement aux rails toutes les vis à ailettes.



### AVERTISSEMENT !

**Votre véhicule doit être vu par les autres usagers de la route.**

La conduite sans installation d'éclairage capable de fonctionner peut entraîner des accidents.

- ▶ Avant chaque départ, contrôlez la fonction correcte de l'installation d'éclairage.
- ▶ Si nécessaire, échangez les ampoules défectueuses.
- ▶ Contrôlez la connexion entre la prise et l'accouplement.



## Monter le porte-vélo



### ATTENTION !

**Dommages causés aux personnes ou dégâts matériels en raison d'une éjection possible de pièces.**

Les pièces non solidement vissées aux bicyclettes peuvent se détacher pendant le déplacement.

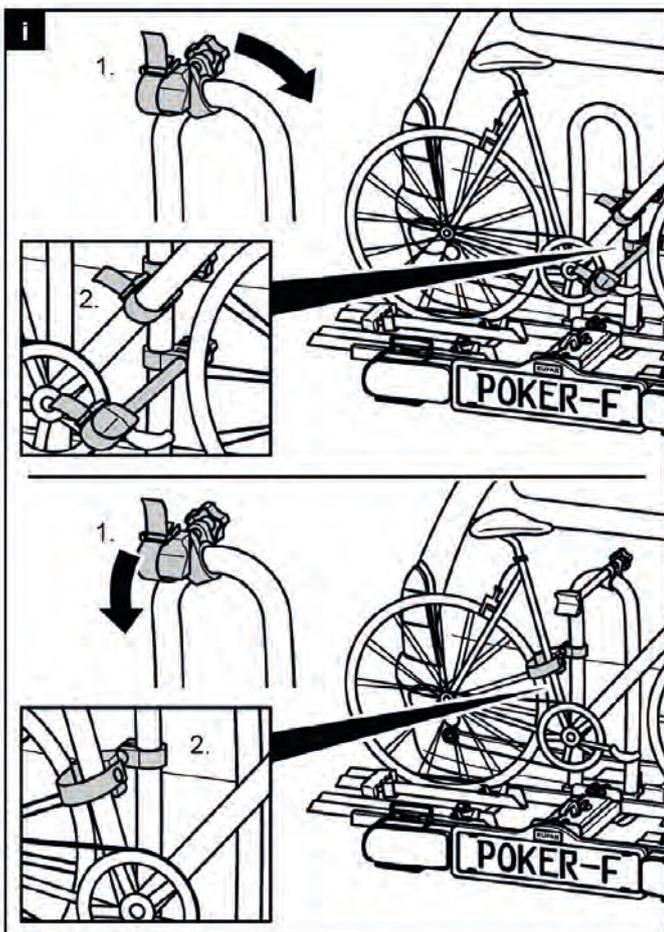
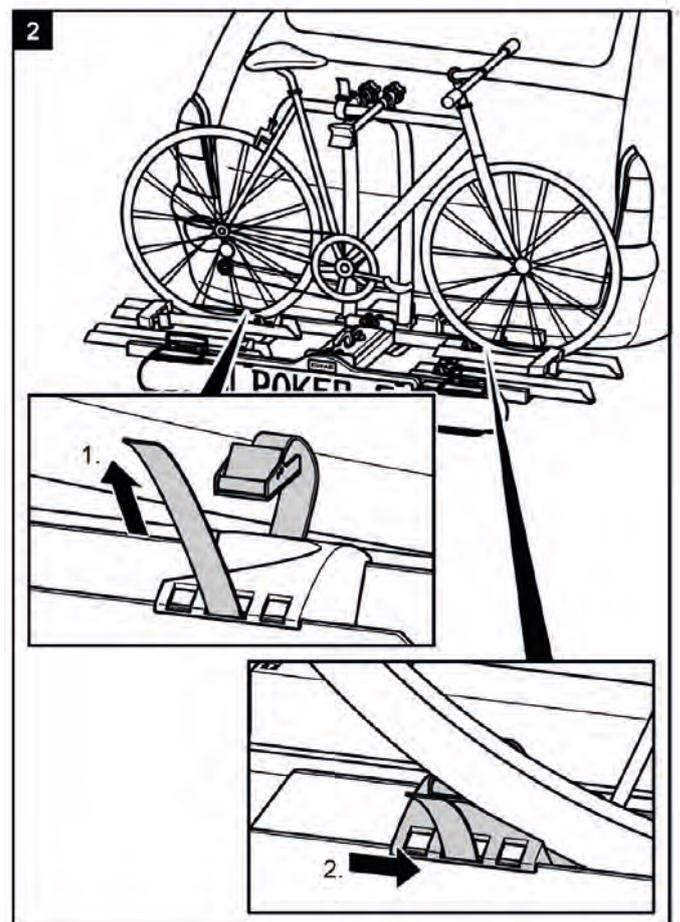
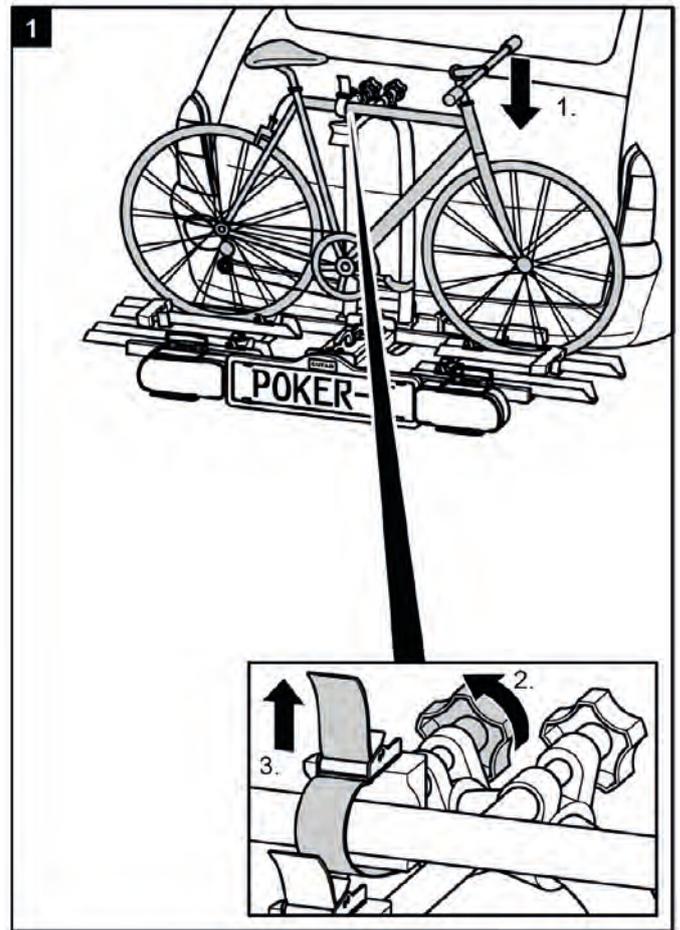
- ▶ Retirez de la bicyclette toutes les pièces non fixées, comme par exemple, la pompe à vélo, les sacoches, l'appareil de navigation, les batteries ou les accumulateurs.

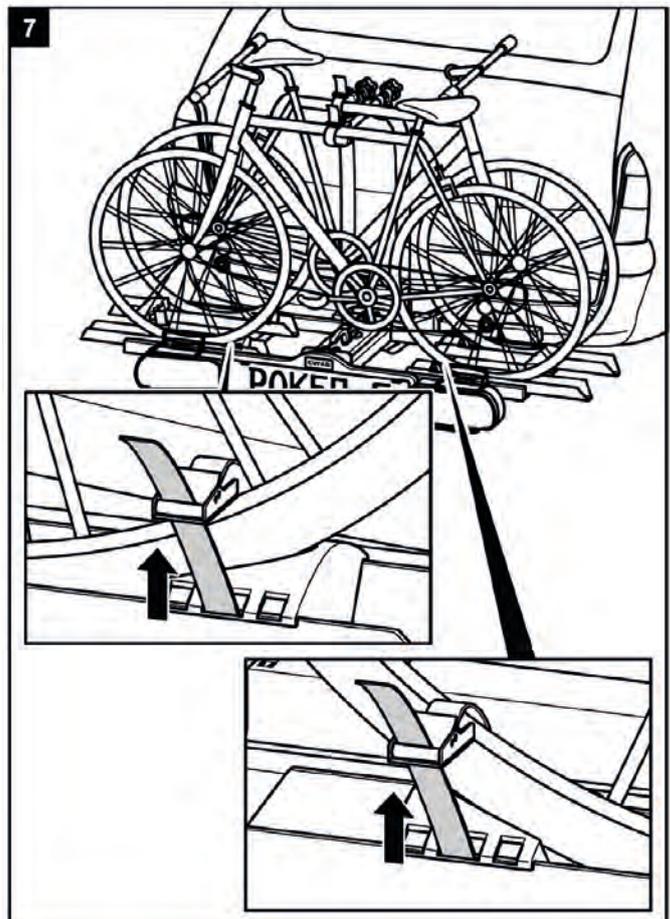
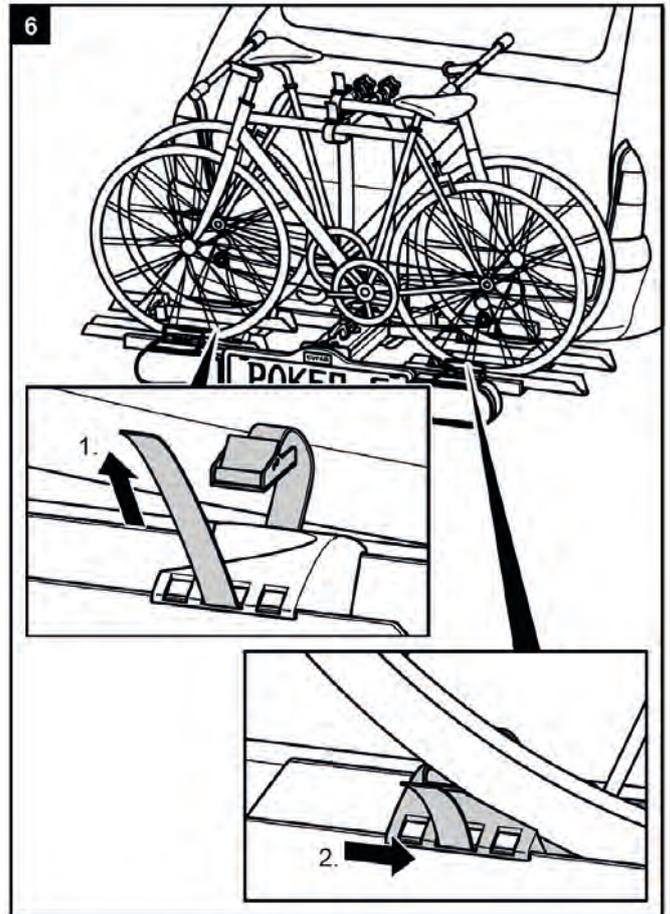
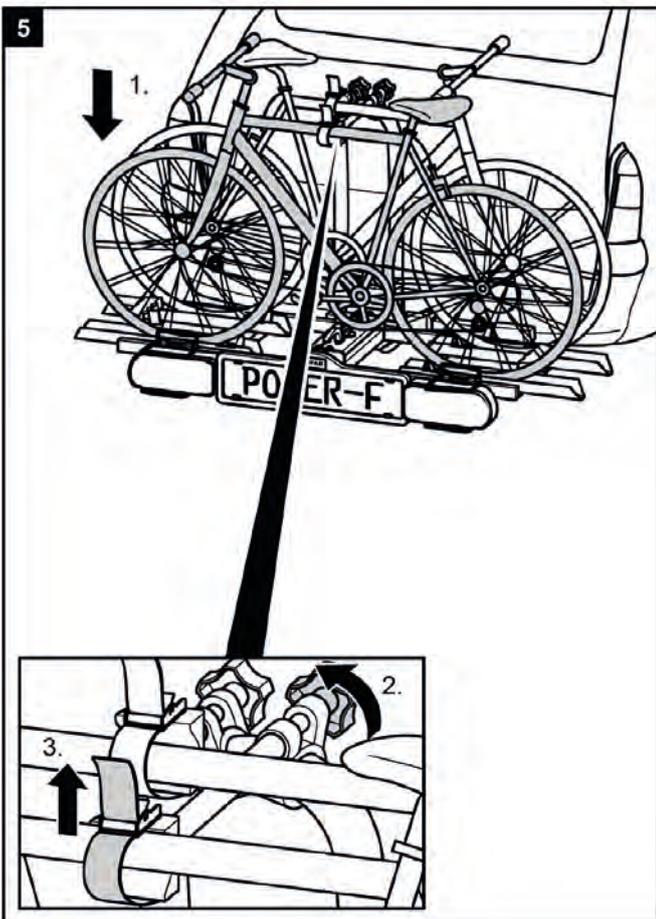
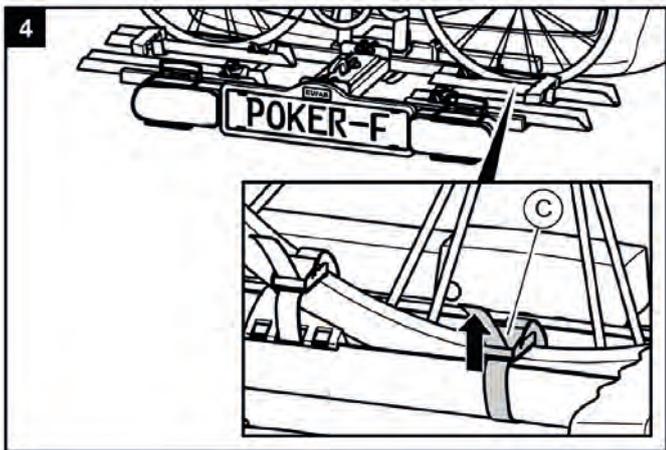
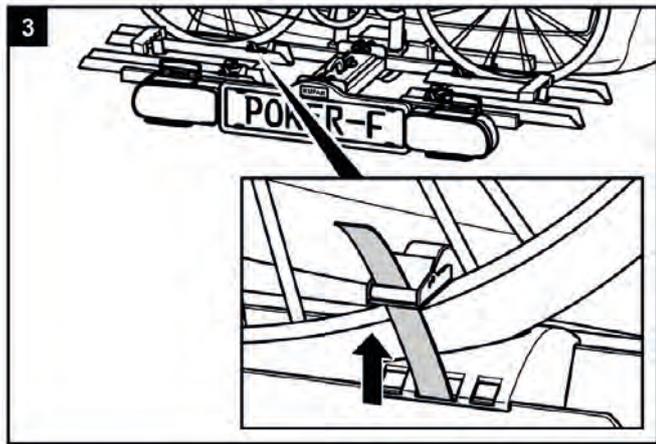


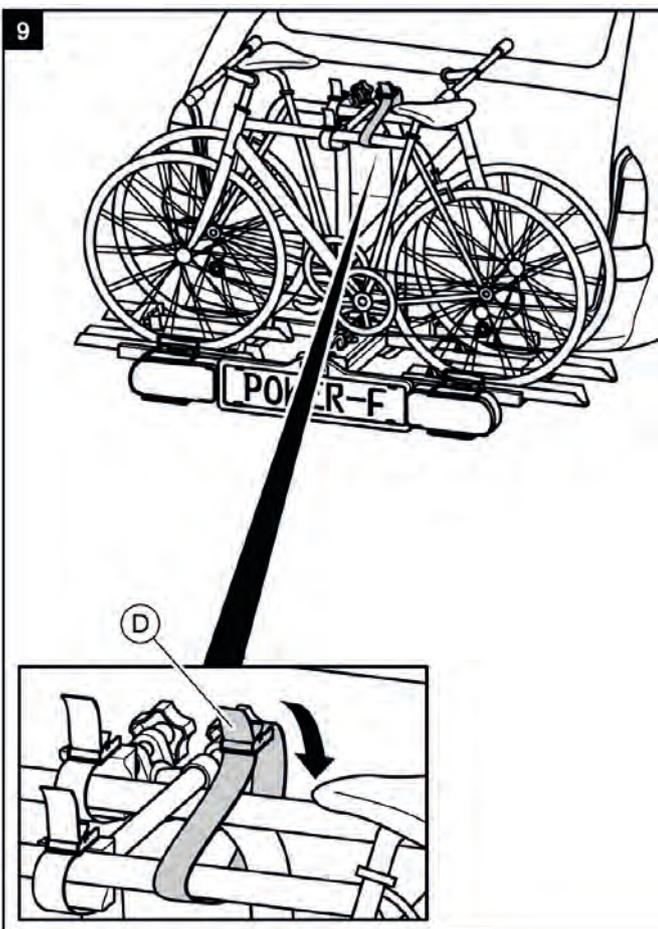
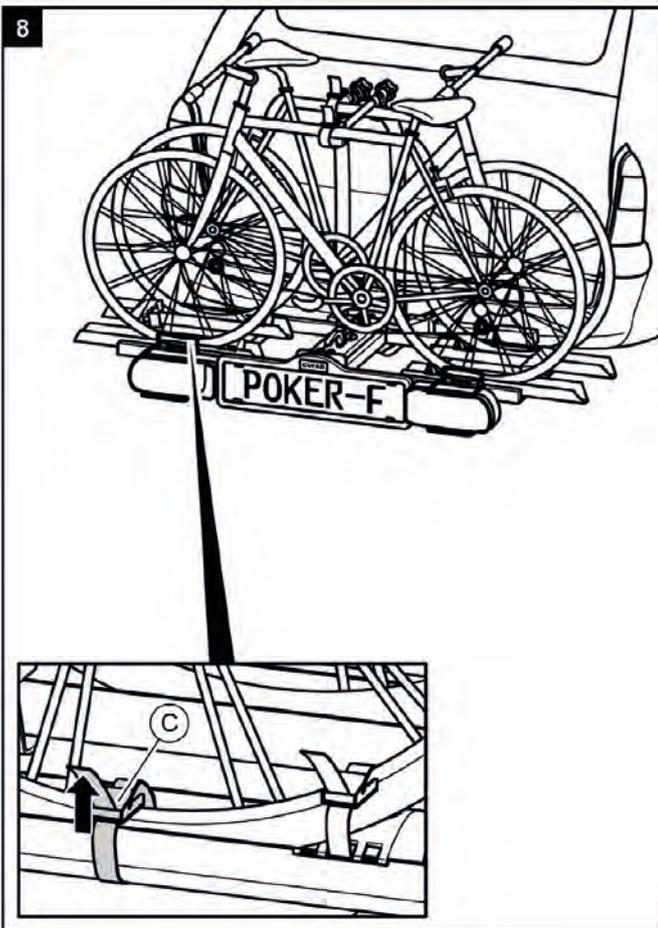
### INSTRUCTION

Pour améliorer le comportement routier de votre véhicule, il vaut mieux monter d'abord la plus lourde des bicyclettes.

En outre, si vous voulez monter une seule bicyclette, vous devez mettre la bicyclette dans le rail qui se trouve le plus près de l'arrière du véhicule.





**AVERTISSEMENT !**

**Dommages causés aux personnes ou dégâts matériels en raison de la perte des bicyclettes.**

Le déplacement sans les sangles de sécurité peut entraîner des accidents.

- ▶ Avant chaque départ, contrôlez la fixation correcte et solide de la sangle autour des bicyclettes et de l'étrier en U du support (cf. étape 9).
- ▶ Avant chaque départ, contrôlez la fixation correcte et solide des deux sangles autour de la roue avant et de la sangle autour de la roue arrière de la bicyclette.
- ▶ Si nécessaire, retendez les sangles.
- ▶ Avant chaque départ, contrôlez si les sangles utilisées sont intactes et ne sont pas usées.
- ▶ Avant de prendre le départ, les sangles endommagées ou usées doivent être échangées par des sangles en bon état. Pour ce faire, vous ne pouvez utiliser que des sangles qui sont autorisées par EAL GmbH.

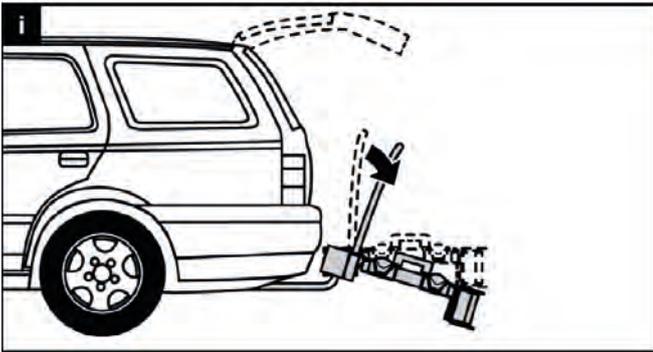
**AVERTISSEMENT !**

**Dommages causés aux personnes ou dégâts matériels en raison de la perte d'un vélo durant le déplacement.**

Une connexion inadéquate entre le porte-vélo et le vélo peut entraîner le desserrement de la connexion et la perte du vélo.

- ▶ Vérifiez que les bicyclettes sont correctement et solidement fixées.
- ▶ Si la connexion n'est pas ferme, répétez les étapes de travail 1 à 6 de ce chapitre.

## Basculer le porte-vélos, accès au coffre à bagages

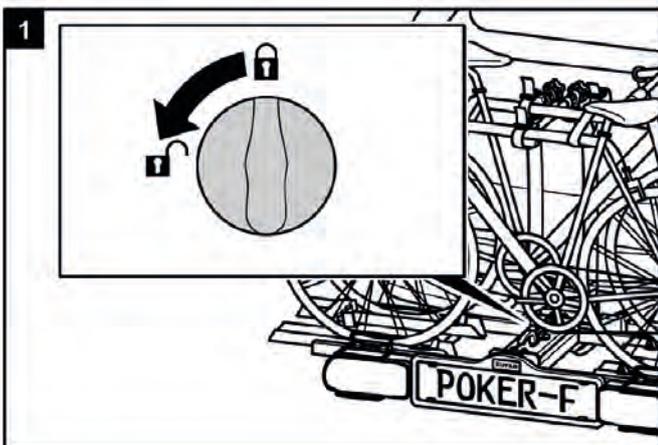


### ATTENTION !

**Dommages matériels dus à un hayon arrière ouvert.**

Le hayon arrière pourrait venir frapper le porte-vélo et être endommagé.

- ▶ Déconnectez les hayons électriques et actionnez les manuellement.
- ▶ Avant l'ouverture du hayon arrière, repliez le porte-vélo.

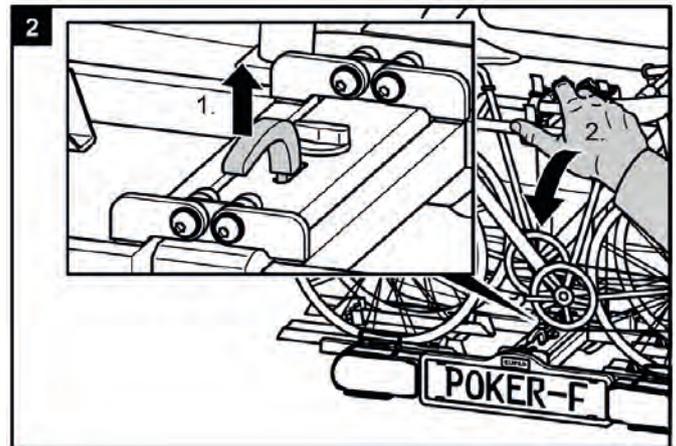


### PRUDENCE !

**Dommages causés aux personnes ou dégâts matériels en raison d'une baisse brutale du support.**

Les parties du corps ou les objets qui se trouvent sous ou devant le porte-vélo, peuvent être écrasés.

- ▶ Assurez-vous que rien ne se trouve sous le porte-vélo.
- ▶ Faites attention à votre corps, en particulièrement votre tête, respectez une distance de sécurité.
- ▶ Lorsque vous rabattez le porte-vélo, maintenez solidement l'étrier en U.

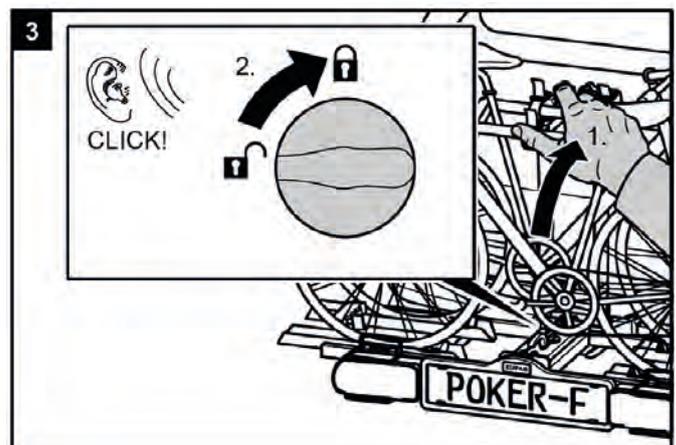


### PRUDENCE !

**Dommages causés aux personnes ou dégâts matériels en raison d'une remontée brutale du support.**

Les parties du corps ou les objets qui se trouvent sous ou devant le porte-vélo, peuvent être écrasés.

- ▶ Assurez-vous que rien ne se trouve entre le porte-vélos et véhicule.
- ▶ Retirez tout ce qui se trouve entre le porte-vélos et le véhicule.



### AVERTISSEMENT !

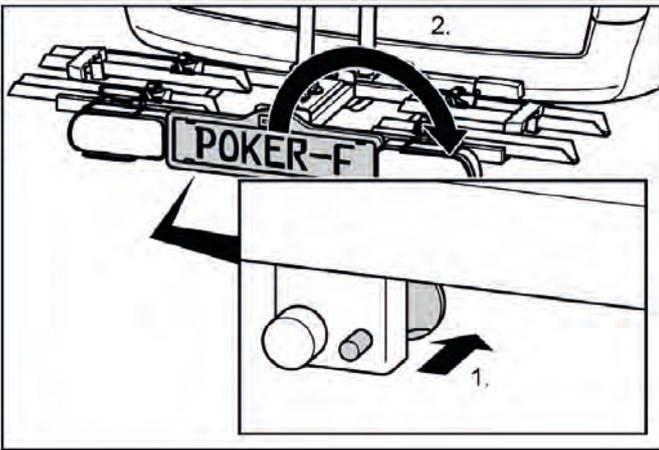
**Dommages causés aux personnes ou dégâts matériels en raison de la perte possible du porte-vélo durant le déplacement.**

Un porte-vélo non relevé peut arracher le support ou l'accouplement.

- ▶ Avant le déplacement relevez le support.
- ▶ Vérifiez si le porte-vélo s'est enclenché correctement et si le bouton rotatif est bien verrouillé. Si nécessaire, enclenchez le support tel que décrit précédemment et verrouillez le bouton rotatif.

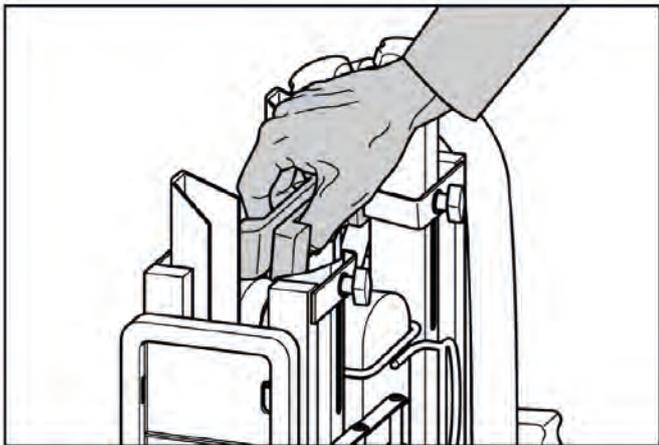
## Démontage du porte-vélos

Desserrez d'abord le boulon de verrouillage situé derrière le support de plaque.

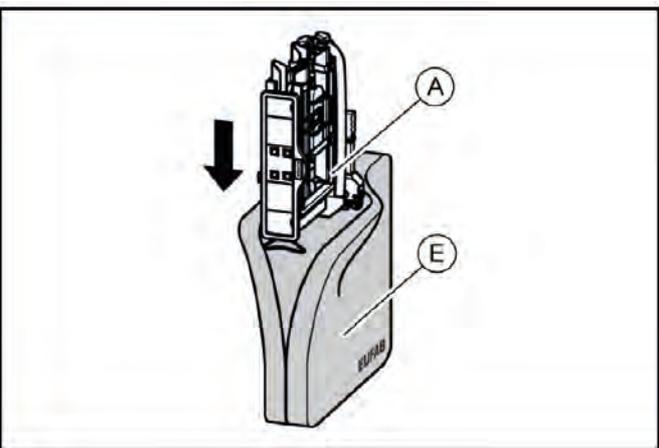


Lorsque vous retirez le porte-vélo, procédez en sens inverse du montage.

## Portage du porte-vélo sans sac de transport



## Insertion du porte-vélo dans le sac de transport



## Nettoyage et entretien

Le porte-vélo peut être nettoyé avec un produit nettoyant doux, de l'eau chaude et / ou un chiffon doux.

Éliminez préalablement les encrassements grossiers et la poussière. N'utilisez pas de solvant ou de produit nettoyant similaire, ceux-ci pourraient endommager le porte-vélo.

Laissez le porte-vélo sécher de lui-même.

N'utilisez pas de sèche-linge ou autres appareils chauffants pour accélérer le séchage.

Dans les zones côtières et en cas d'utilisation dans des conditions hivernales, nettoyez le porte-vélo régulièrement afin de rincer le sel et de prolonger la durée de vie du porte-vélo.

En cas de non utilisation prolongée (par ex. en hiver), entreposez le porte-vélo au sec et à l'abri, afin de prolonger sa durée de vie.

## Maintenance

Avant chaque déplacement, contrôlez l'usure du porte-vélo. Remplacez en particulier les pièces métalliques et les angles de serrage défectueux.

Pour le remplacement des pièces, adressez-vous à notre service clientèle.

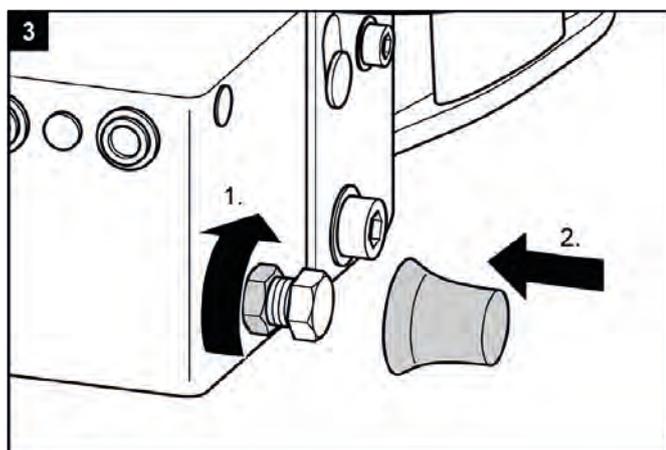
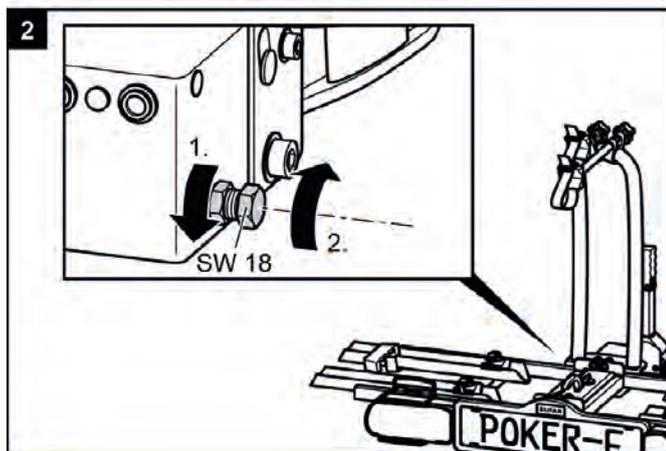
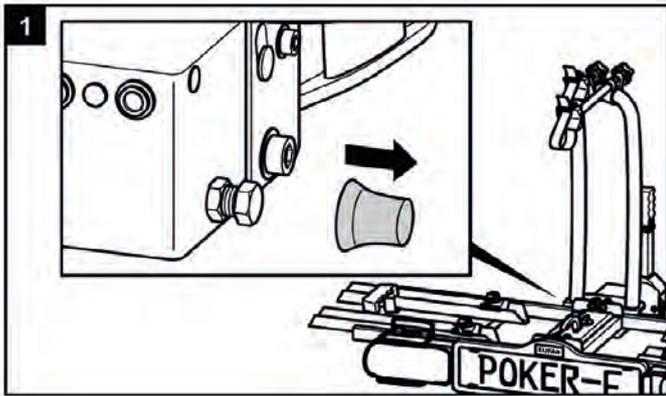
Toutes modifications des pièces d'origines et des matériaux ou de la construction du porte-vélo peuvent gêner la sécurité et la performance. Les pièces en acier du porte-vélo ont été protégées en usine contre la corrosion par une couche de laque en poudre. En cas de dommage de cette couche de laque, veuillez rapidement à une élimination professionnelle du dommage.

Dans des conditions normales, le porte-vélo doit simplement être nettoyé et ne requiert pas d'autre maintenance.

## Ajustement de la fermeture rapide

N'effectuez cette maintenance que si le porte-vélo ne peut pas être monté sur le raccord de remorque comme décrit au chapitre Montage.

- ▶ Retirez le porte-vélo du raccord de remorque, comme décrit au chapitre Démontage.
- ▶ Retirez le bouchon antipoussière.
- ▶ Desserrez légèrement le contreécrou comme indiqué sur l'illustration.
- ▶ Tournez la vis de réglage sur un quart de tour vers l'intérieur.
- ▶ Serrez fermement le contreécrou.
- ▶ Contrôlez si le porte-vélo est désormais fermement fixé au raccord de remorque, comme décrit au chapitre Montage. Si cela n'est pas le cas, répétez les étapes ci-dessus.



## Elimination



Compte tenu de son système d'éclairage, le porte-vélos est un appareil électrique.

Ne jetez pas les appareils électriques dans les ordures ménagères ! Les équipements électriques et électroniques usagés doivent être collectés séparément et recyclés d'une manière respectueuse de l'environnement.

Pour plus d'informations sur les possibilités d'élimination des équipements électriques et électroniques usagés, contactez votre autorité locale ou votre mairie.

Les matériaux sont recyclables. Grâce au recyclage, à la récupération des matériaux ou à d'autres formes de réutilisation des équipements usagés, vous contribuez de manière importante à la protection de notre environnement !

Éliminez le porte-vélos conformément aux lois et dispositions légales en vigueur dans votre pays.

## Renseignements de contact

📍 EAL GmbH

Otto-Hausmann-Ring 107  
42115 Wuppertal  
Allemagne

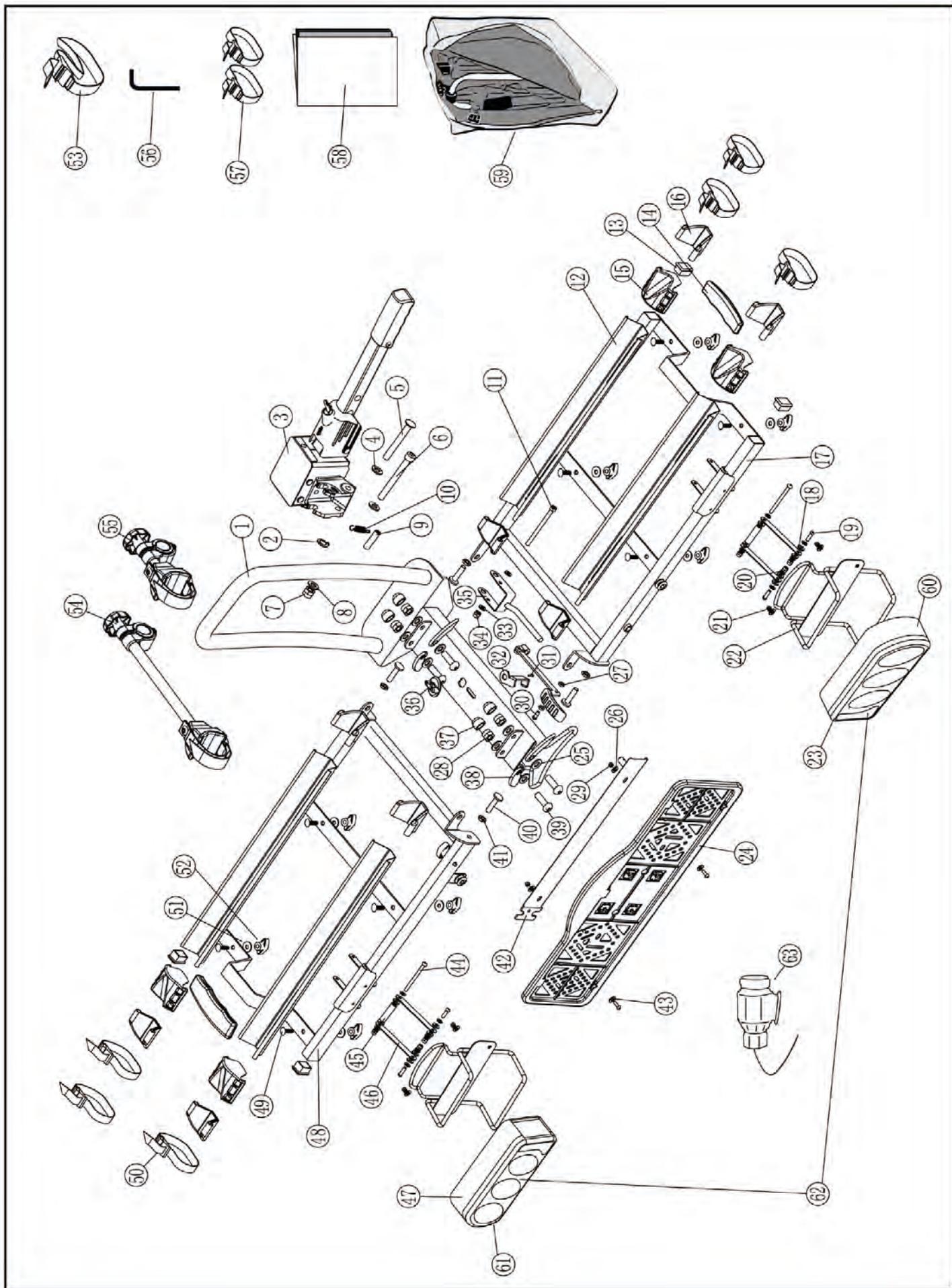
☎ +49 (0)202 42 92 83 0

☎ +49 (0) 202 42 92 83 – 160

✉ info@eal-vertrieb.com

🌐 www.eal-vertrieb.com





N°	N° d'article	Quantité	Désignation
1	prémonté (e/s)	1	Etrier en U et porteur principal
2	90251	1	Rondelle en U M6
3	90799	1	Fermeture rapide
4	90321	1	Rondelle en U M10
5	prémonté (e/s)	1	Boulons ø 10 mm
6	prémonté (e/s)	1	Vis à pans creux M10 x 80 mm
7	90320	1	Ecrou autofreineur M10
8	90321	1	Rondelle en U M10
9	prémonté (e/s)	1	Anneau de guidage
10	prémonté (e/s)	1	Ressort tendeur fermeture rapide
11	prémonté (e/s)	1	Vis à pans creux M6 x 80 mm
12	90604	4	Rail porte-vélo acier
13	prémonté (e/s)	4	Bouchons terminaux table support
14	prémonté (e/s)	2	Poignée synthétique poignée de transport
15	90666	4	Bloqueur de roue prémonté
16	90605	8	Embout bandage de roue
17	90716	1	Table support à droite avec support de plaque
18	90254	2	Rondelle en U M5
19	prémonté (e/s)	4	Vis M5 x 50 mm
20	prémonté (e/s)	4	Ecrou borgne M5
21	prémonté (e/s)	4	Ecrou borgne M5
22	prémonté (e/s)	2	Etrier de porte-lampe
23	11500	1	Verre fumé à droite
24	90414	1	Support de plaque
25	90321	8	Rondelle en U M10
26	90254	4	Rondelle en U M5
27	90250	1	Ecrou autofreineur M5
28	90320	4	Ecrou autofreineur M10
29	90250	2	Ecrou autofreineur M5
30	90405	1	Vis M5 x 25 mm
31	prémonté (e/s)	1	Levier de déverrouillage
32	prémonté (e/s)	1	Verrouillage

N°	N° d'article	Quantité	Désignation
33	90251	1	Rondelle en U M6
34	90253	1	Ecrou autofreineur M6
35	prémonté (e/s)	1	Levier de tension
36	prémonté (e/s)	1	Bouton rotatif verrouillage
37	90675	4	Cache écrou M10
38	prémonté (e/s)	4	Protection de charnière
39	prémonté (e/s)	4	Vis à pans creux M10 x 30 mm
40	prémonté (e/s)	4	Vis à pans creux M8 x 25 mm
41	prémonté (e/s)	4	Ecrou M8
42	prémonté (e/s)	1	Support de plaque rivé avec la pièce 17
43	90422	2	Vis M5 x 10 mm
44	prémonté (e/s)	4	Vis M5 x 55 mm
45	prémonté (e/s)	4	Douille M5 x 35 mm
46	prémonté (e/s)	4	Bras de soutien support de feu arrière
47	11503	1	Feu arrière à gauche verre fumé
48	90717	1	Table support à gauche
49	90551	8	Boulon de fixation M6 x 20 mm
50	90230	4	Sangle de serrage petit modèle
51	90251	8	Rondelle en U M6
52	90515	8	Ecrou à oreilles M6
53	90224	1	Ceinture de sécurité dans sac d'accessoires
54	11231	1	Fixe-cadre grand modèle
55	11230	1	Fixe-cadre petit modèle
56	90500	1	Clé mâle coudée M5 dans sac d'accessoires
57	90230	2	Sangle de serrage petite modèle dans sac d'accessoires
58	90715	1	EGBE dans sac d'accessoires
59	90754	1	Sac
60	11502	1	Lampe à droite
61	11501	1	Verre fumé à gauche
62	11504	1	Lampes complètes avec câble
63	11505	1	Faisceau de câbles pour feux arrières