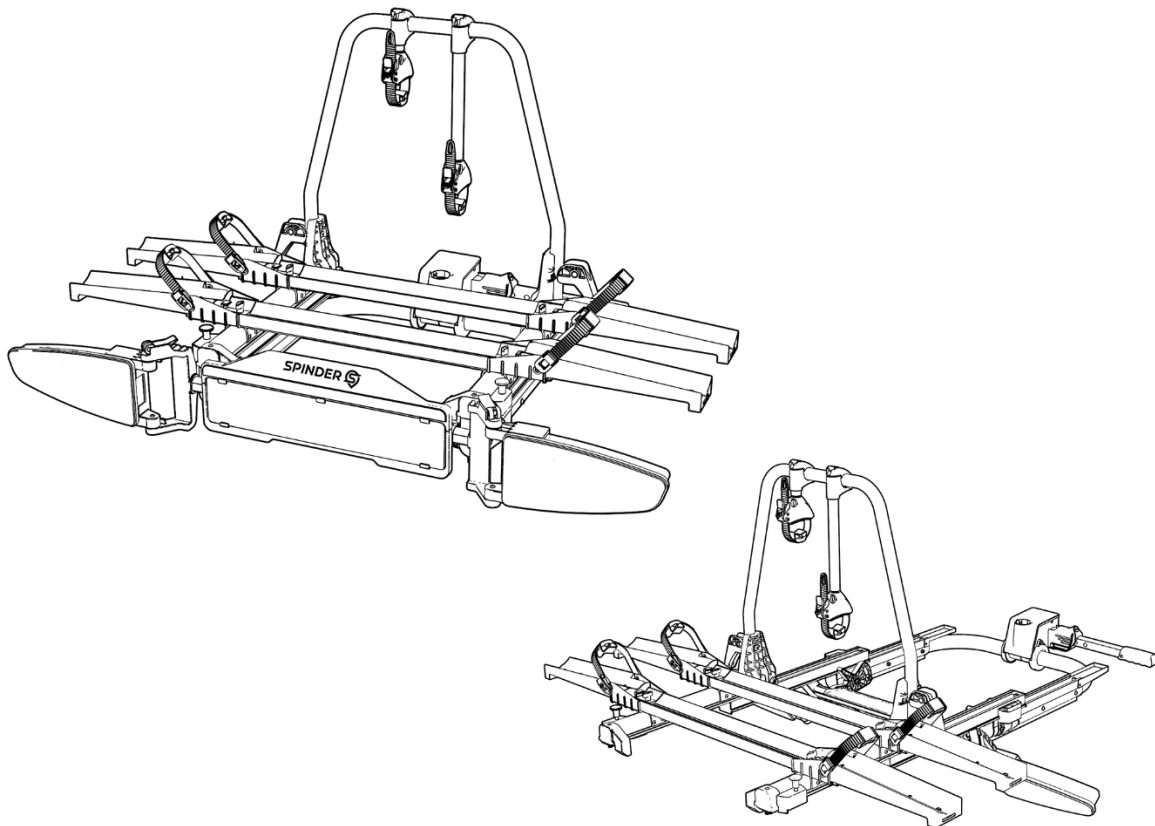


NL: Montagehandleiding en veiligheidsvoorschriften – pagina 3
DE: Montageanleitung und Sicherheitsvorschriften – Seite 24
UK: Assembly instruction and safety regulations – page 45
FR: Notice d'assemblage et de sécurité – page 66

Fietsendrager/Fahrradträger/Bike carrier/Porte-vélos

SC2



SPINDER 
Wherever you go

Europese typegoedkeur/Europäische Zulassung/European permission/Certification Européenne
E4 26R-04 0587

SOMMAIRE

Préface	70
Obligations découlant de cette notice de montage	70
Utilisation conforme aux prescriptions	70
Consignes de sécurité – Explication des catégories	71
Volume de la livraison	72
Données techniques	72
Conditions d'accouplement	73
Consignes de sécurité	74
Montage de la plaque d'immatriculation sur le porte-vélos	76
Support du cadre	76
Montage du porte-vélos sur l'accouplement de remorque	77
Monter le porte-vélos	80
Glisser le porte-vélos, accès au coffre à bagages	83
Démontage du porte-vélos	85
Nettoyage et entretien	86
Mise aux déchets	87
Réglage de la fermeture rapide	87
Accessoire	87
Prise mâle 7/13 broches	88
Aperçu des pièces de rechange – Vue éclatée	89
Aperçu des pièces de rechange – Liste des pièces	90

PREFACE

Le porte-vélo Spinder SC2 fait partie de la gamme de porte-vélos fabriqués par Tradekar Benelux BV.

Cette notice de montage vous aide à exécuter le montage du porte-vélo Spinder SC2 de manière conforme et en sécurité.

OBLIGATIONS DECOULANT DE CETTE NOTICE DE MONTAGE

Toute personne qui monte, nettoie ou dépose à la déchetterie ce porte-vélo doit avoir pris connaissance du contenu complet de cette notice de montage et l'avoir comprise.

Conservez cette notice de montage toujours à portée de main.

En cas de vente du porte-vélo, remettez cette notice de montage à l'acheteur.

UTILISATION CONFORME AUX PRESCRIPTIONS

Le porte-vélo Spinder SC2 sert au transport de deux vélos au maximum. En combinaison avec l'adaptateur de vélo supplémentaire XB1 (article S40001), le porte-vélos peut être utilisé pour transporter à trois vélos.

Il peut être monté exclusivement sur des accouplements de remorque qui remplissent les conditions qui sont énoncées dans le chapitre sur les conditions d'accouplement. En outre, la charge utile admissible du porte-vélo ne peut, en aucun cas, être dépassée.

L'utilisation conforme aux prescriptions inclut également la prise en considération de toutes les informations énoncées dans cette notice de montage, en particulier celles touchant aux consignes de sécurité. Toute autre utilisation est considérée comme non conforme et peut entraîner des dégâts matériels ou des dommages personnels. Tradekar Benelux BV n'est aucunement responsable des dégâts générés par une utilisation non conforme aux prescriptions.

SERVICE APRÈS VENTE

 +31 (0)345-470998 (lundi à vendredi 8h30-12h30)

 service@tradekar.com

CONSIGNES DE SECURITE-EXPLICATION DES CATEGORIES

Dans cette directive, vous trouvez les catégories suivantes de consignes de sécurité :



AVERTISSEMENT !

Dommmages possibles aux personnes :

Les instructions avec le mot **AVERTISSEMENT !** mettent en garde contre un danger éventuel. Si celui-ci n'est pas évité, il pourrait en résulter des blessures graves ou même la mort.



PRUDENCE !

Dommmages possibles aux personnes ou aux biens :

Les instructions avec le mot **PRUDENCE !** mettent en garde contre un danger éventuel. Si celui-ci n'est pas évité, il pourrait en résulter des blessures mineures ou légères. Le produit ou un quelconque objet situé à proximité pourrait être lourdement endommagé.



ATTENTION !

Dommmages possibles aux personnes ou aux biens :

Les instructions avec le mot **ATTENTION !** mettent en garde contre une situation pouvant s'avérer dangereuse. Si celle-ci n'est pas évitée, Le produit ou un quelconque objet situé à proximité pourrait être endommagé.



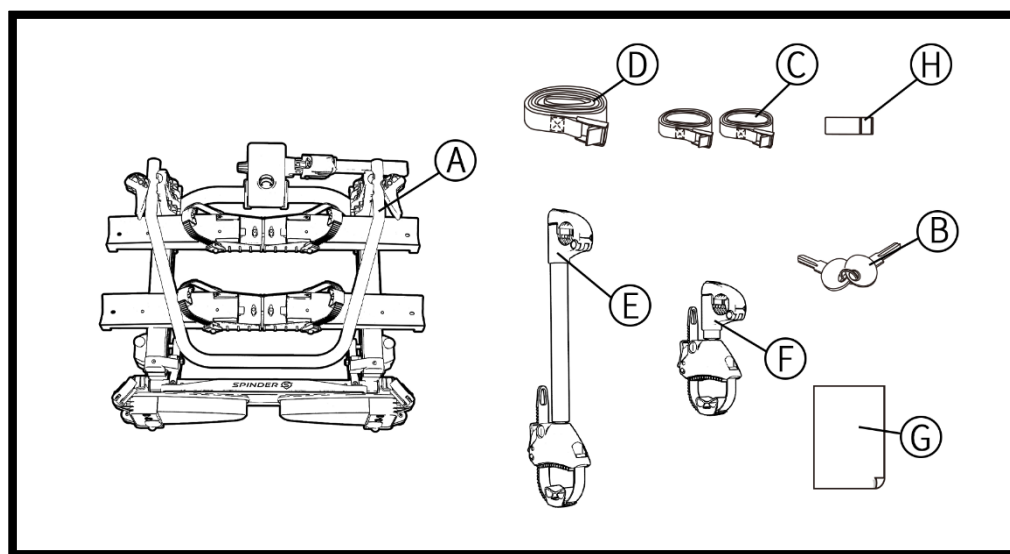
REMARQUE !

Instructions spéciales :

Astuce utile. Facilite le maniement ou le montage du produit ou sert à une meilleure compréhension.

Le symbole de sécurité utilisé chaque fois ne remplace pas le texte de la consigne de sécurité. C'est pourquoi vous devez lire la consigne de sécurité et la mettre en application !

VOLUME DE LA LIVRAISON



- A = Porte-vélo
B = 2 clés
C = 2 courroies de sécurité pour les roues avant
D = courroie de sécurité pour le cadre
E = fixe cadre long
F = fixe cadre court
G = notice d'assemblage et de sécurité

Déballez tous les composants et vérifiez qu'aucune pièce ne manque.

DONNÉES TECHNIQUES

	SC2	SC2 + XB1
Article no	S30001	S30001 + S40001
Extensible	Oui	Oui
Matériau	Acier/aluminium	Acier/aluminium
No de Vélo	2	3
Le poids à vide du porte-vélos	21kg	24kg
Charge maximum	60kg	60kg
Vélo d'empattement (max.)	140cm	140cm
Largeur de pneu de bicyclette (max.)	8cm	8cm
Distance du canal de roue	23cm	24cm (1-2) 14cm (2-3)

Le porte-vélo est adapté pour le transport de deux (article S30001) ou trois (article S30001 + S40001) vélos au maximum. Faites attention à l'indice de dureté Brinell maximum autorisé. Vous trouverez celui-ci sur la plaque signalétique de l'attache-remorque de votre voiture. Le poids total du support avec les vélos ne peut pas excéder l'indice de dureté Brinell maximum autorisé de l'attache-remorque.

SC2:

Force de traction maximale de l'attache remorque	Le poids à vide du porte-vélo	Charge maximum
50kg	21kg	29kg
60kg	21kg	39kg
75kg	21kg	54kg
90kg	21kg	Max. 60kg
120kg	21kg	Max. 60kg

SC2 + XB1:

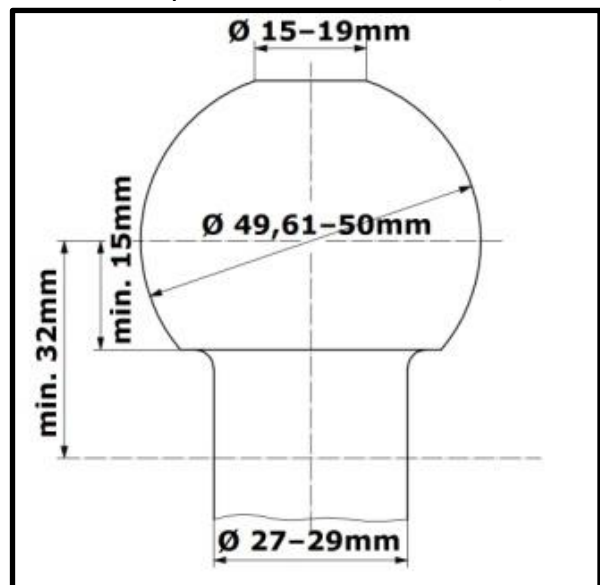
Force de traction maximale de l'attache remorque	Le poids à vide du porte-vélo	Charge maximum
50kg	24kg	26kg
60kg	24kg	36kg
75kg	24kg	51kg
90kg	24kg	Max. 60kg
120kg	24kg	Max. 60kg

CONDITIONS D'ACCOUPLLEMENT**AVERTISSEMENT !**

Domages aux personnes par rupture possible de l'accouplement de remorque.

En cas de montage du porte-vélo sur un accouplement dont le matériau est trop faible, l'accouplement pourrait casser.

- Montez le support uniquement sur un accouplement en acier St52, moulage en fonte grise GG52 ou de meilleure qualité.
- Ne montez jamais le support sur un accouplement en aluminium, d'autres métaux légers ou en plastique.
- Tenez compte des instructions du fabricant de l'accouplement.



Montez le porte-vélo seulement sur des accouplements de remorque qui possèdent les qualités suivantes :

Matériau : au moins acier St52 ou moulage en fonte grise GG52

Valeur D : > 7,6 kN

Boule d'attelage: Ø50mm (class A-50 selon EC 94/20 au ECE R55)

CONSIGNES DE SECURITE

Respectez impérativement les instructions de montage. Si vous n'exécutez pas les instructions, cela peut mener à des dommages aux personnes et à des dégâts matériels.

Si vous n'êtes pas sûr du montage, demandez des renseignements supplémentaires à votre commerçant ou au fabricant. Ni le fabricant, ni le commerçant ne peut être tenu pour responsable des dégâts qui sont dus à un usage non conforme ou à un montage incorrect.

Contrôlez régulièrement le porte-vélo et la charge correspondante. Vous y êtes tenus et serez rendus responsable en cas de dommage.



REMARQUE

Lors du déplacement en véhicule avec le porte-vélo monté, les prescriptions légales et les instructions sur le transport des marchandises s'appliquent à votre véhicule.



AVERTISSEMENT !

Dommmage causé aux personnes ou dégât matériel en raison de la modification de la conduite du véhicule.

La conduite avec le porte-vélo influence les propriétés de votre véhicule.

- Adaptez votre vitesse de déplacement au nouveau comportement routier.
- Ne roulez jamais plus vite que 130 km/h.
- Evitez les mouvements soudains et saccadés du volant.
- Faites attention n'oubliez pas que votre véhicule est plus long qu'habituellement.



AVERTISSEMENT !

Dommages causés aux personnes ou dégâts matériels en raison d'une surcharge.

Le dépassement de la charge utile maximale du porte-vélo ainsi que de la charge au point d'attelage admissible de l'attelage de remorque ou du poids total admissible peut être la cause d'accidents graves.

- Respectez impérativement les données relatives à la charge utile maximale, la charge au point d'attelage admissible et le poids total admissible de votre véhicule. Ne dépassez en aucun cas ces données.



AVERTISSEMENT !

Dommages causés aux personnes ou dégâts matériels en raison d'un porte-vélo mal verrouillé.

La conduite avec le porte-vélo qui a allongé ou plié peut entraîner des accidents.

Les parties mobiles du porte-vélo représentent une source de dangers en état monté non prêt.

- Démontez le porte-vélo, si vous n'en avez pas besoin.
- Ne roulez jamais avec le porte-vélo allongé ou replié.
- Assurez-vous que le porte-vélos est toujours verrouillé avec les deux goupilles de verrouillage.

**AVERTISSEMENT !**

Dommmages causés aux personnes ou dégâts matériels en raison de la perte des vélos.

Le déplacement sans les sangles de sécurité peut entraîner des accidents.

- Avant chaque départ, contrôlez la fixation correcte et solide de la sangle autour des vélos et le support du porte-vélo (cf. étape 8 « Monter le porte-vélo »).
- Avant chaque départ, contrôlez la fixation correcte et solide des deux sangles autour de la roue avant et de la sangle autour de la roue arrière du vélo.
- Si nécessaire, retendez les sangles.
- Avant chaque départ, contrôlez si les sangles utilisées sont intactes et ne sont pas usées.
- Avant de prendre le départ, les sangles endommagées ou usées doivent être échangées par des sangles en bon état. Pour ce faire, vous ne pouvez utiliser que des sangles qui sont autorisées par la société Tradekar Benelux BV.

**AVERTISSEMENT !**

Dommmages causés aux personnes ou dégâts matériels en raison de pièces faisant saillie.

Les pièces situées sur les côtés du véhicule ou du porte-vélo peuvent causer, pendant le déplacement, des dommages aux personnes ou des dégâts matériels.

- Montez seulement des pièces qui ne dépassent pas des côtés du véhicule ou du support.

**AVERTISSEMENT !**

Dommmages causés aux personnes ou dégâts matériels en raison de bâches.

Les bâches augmentent la résistance à l'air. Elles peuvent se détacher et s'envoler et être la cause d'accidents graves.

- N'utilisez pas de bâche.

**AVERTISSEMENT !**

Dommmages causés aux personnes ou dégâts matériels en raison de la perte du vélo.

Le support n'est accouplé correctement qu'après sa fixation et au bout de quelques km.

- Après quelques kilomètres, vérifiez la bonne fixation du support.
- En cas de jeu, recommencez le montage.

**AVERTISSEMENT !**

Dommmages causés aux personnes ou dégâts matériels en raison de la rupture du support.

La conduite en tout-terrain avec le porte-vélo monté peut entraîner la rupture du support.

- N'utilisez pas le porte-vélo en tout-terrain.
- Conduire lentement sur les ralentisseurs: vitesse maximale 10 km/h.



ATTENTION !

Domages en raison de la porte arrière ou du hayon arrière ouvert.

La porte arrière ou le hayon arrière pourrait venir frapper le porte-vélo et être endommagé.

- Déconnectez les hayons électriques et actionnez les manuellement.
- Avant l'ouverture de la porte arrière ou du hayon arrière, faites glisser le porte-vélos avant.



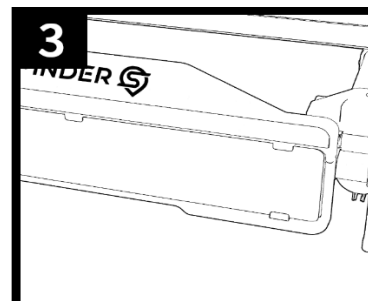
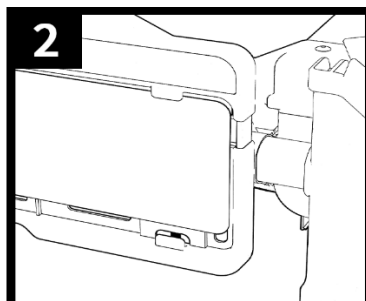
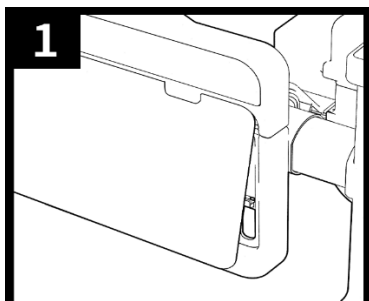
ATTENTION !

Domages matériels dus aux gaz d'échappement chauds.

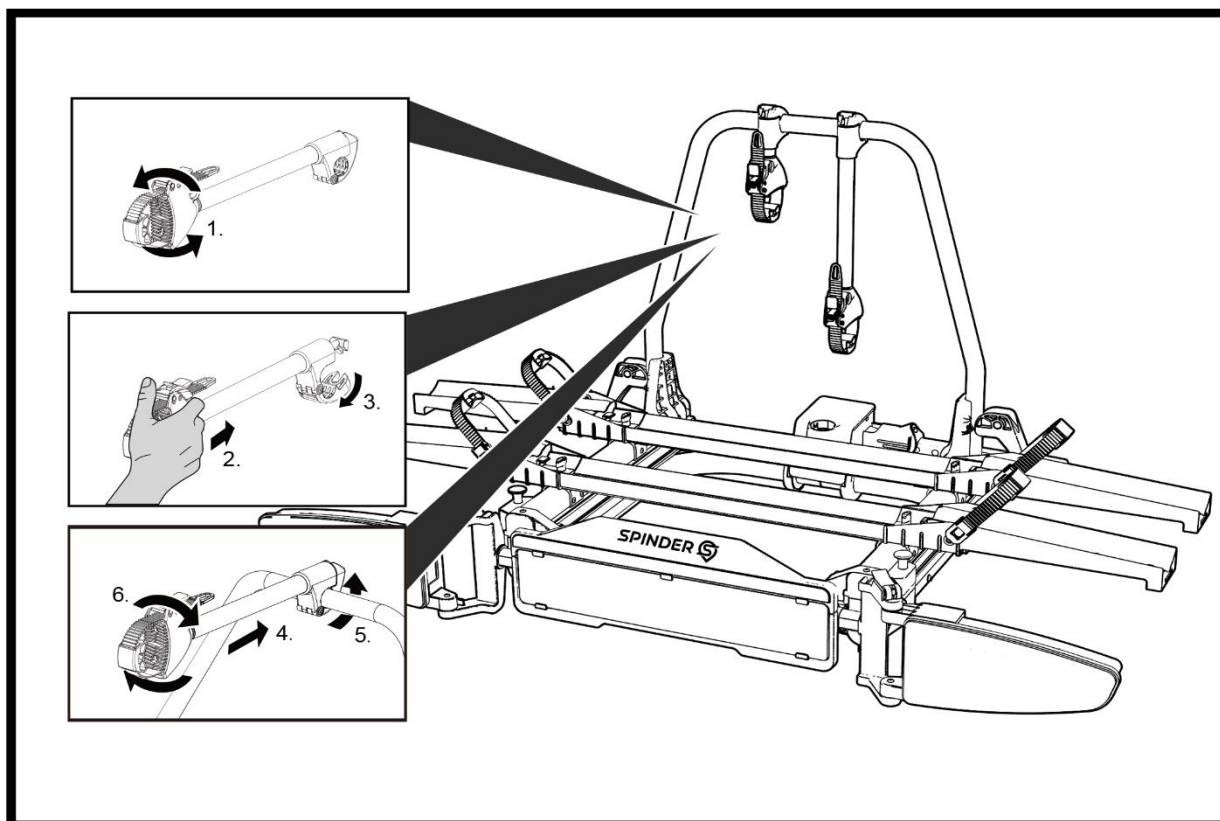
Le support ou les vélos peuvent être endommagés si l'embouchure d'échappement est en contact direct avec ceux-ci.

- Si nécessaire, utilisez un embout d'échappement.

MONTAGE DE LA PLAQUE D'IMMATRICULATION SUR LE PORTE-VÉLOS



SUPPORT DU CADRE



MONTAGE DU PORTE-VÉLOS SUR L'ACCOUPEMENT DE REMORQUE

Garez votre véhicule à une surface plane et serrez le frein à main.



AVERTISSEMENT !

Dommages causés aux personnes ou dégâts matériels en raison d'un porte-vélo endommagé.

Un support endommagé, par exemple, en raison de pièces déformées, de fissures ou d'éraflures, excluent la fonction sûre du support.

- En cas de présence de dommages, ne montez pas le porte-vélo.
- Consultez les consignes du chapitre « Maintenance ».



AVERTISSEMENT !

Dommages causés aux personnes ou dégâts matériels en raison de la perte du porte-vélo durant le déplacement.

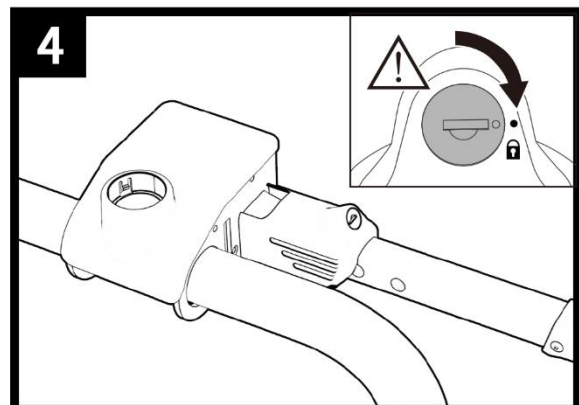
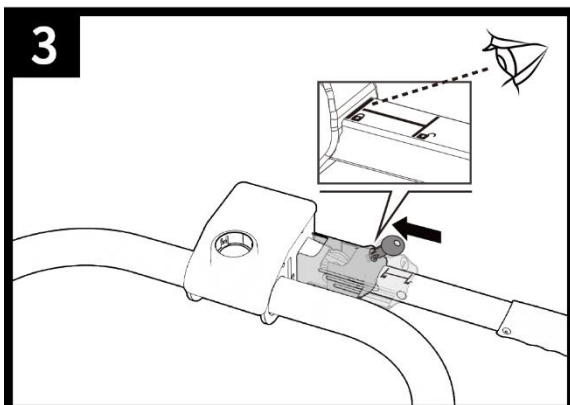
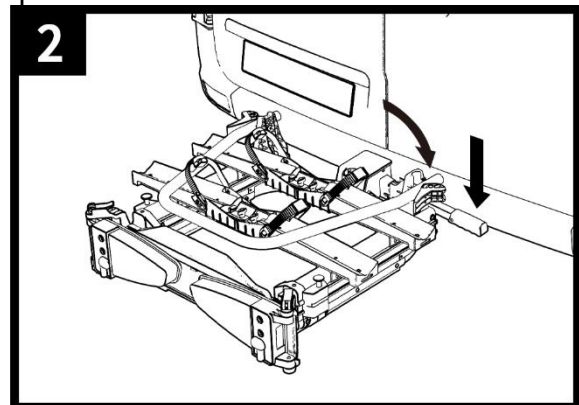
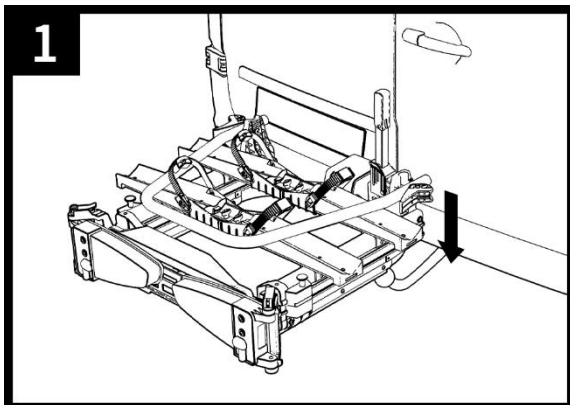
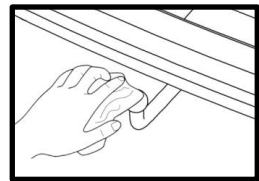
Une connexion inadéquate ou défectueuse entre le support et l'accouplement de remorque peut entraîner le desserrement du porte-vélo.

- Echangez un accouplement de remorque défectueux.
- Nettoyez l'accouplement de remorque pour éliminer boue, poussière et graisse.



REMARQUE

Sur de nombreux accouplements, la boule d'accouplement présente une couche de vernis. Pour une meilleure fixation du porte-vélo, il vaut mieux retirer cette couche de vernis en faisant attention. Respectez les instructions du fabricant de l'accouplement.



**AVERTISSEMENT !**

Dommages causés aux personnes ou dégâts matériels en raison du porte-vélo non correctement sécurisé.

Si le levier n'est pas bloqué par un système de fermeture, le porte-vélo pourrait se détacher pendant le déplacement du véhicule.

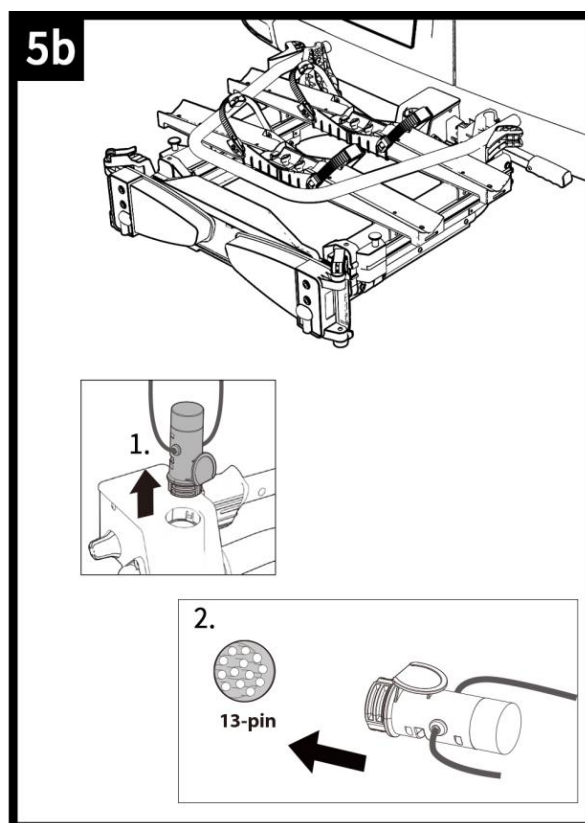
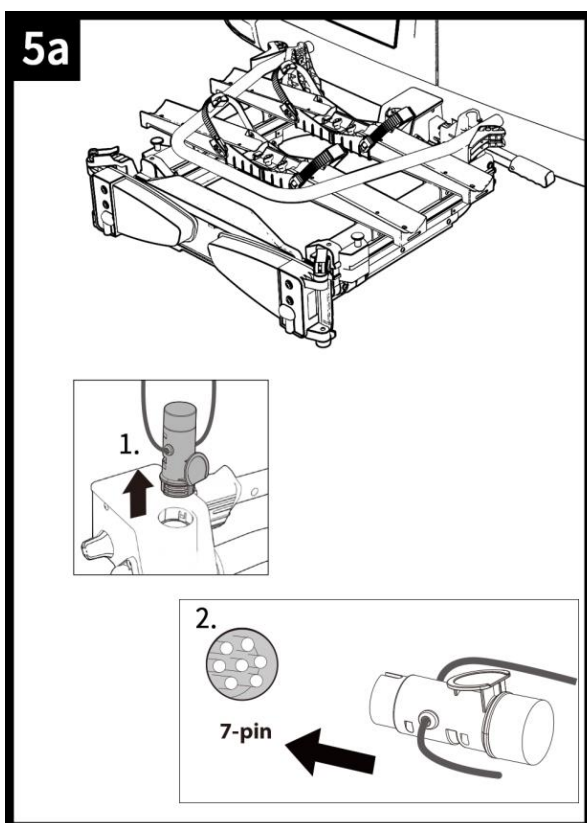
- Verrouillez toujours le porte-vélo.
- Vérifiez si vous avez bloqué le levier et retiré la clé. En le verrouillant, vous compliquez aussi un éventuel vol du porte-vélo.

**AVERTISSEMENT !**

Dommages causés aux personnes ou dégâts matériels en raison de la perte du porte-vélo durant le déplacement.

Une connexion inadéquate entre le support et l'accouplement de remorque peut entraîner le desserrement du porte-vélo

- Contrôlez la bonne fixation du porte-vélo.
- Si la connexion n'est pas bonne, répétez les étapes de travail 1 à 4. Si aucune amélioration n'est constatée, il faut régler éventuellement régler la fermeture rapide ; voir le chapitre « Réglage de la fermeture rapide ».



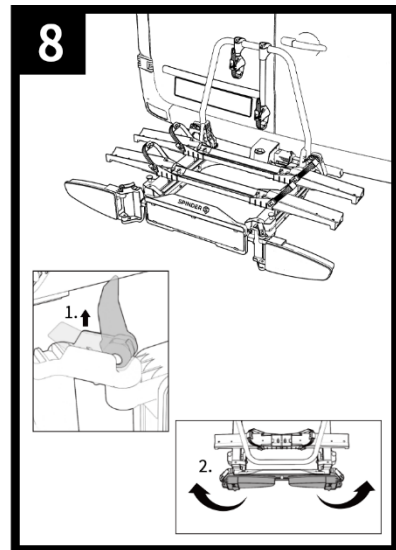
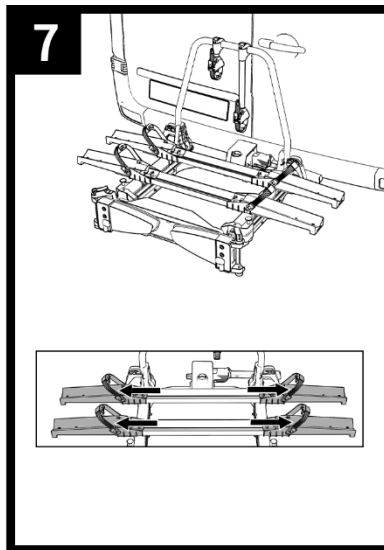
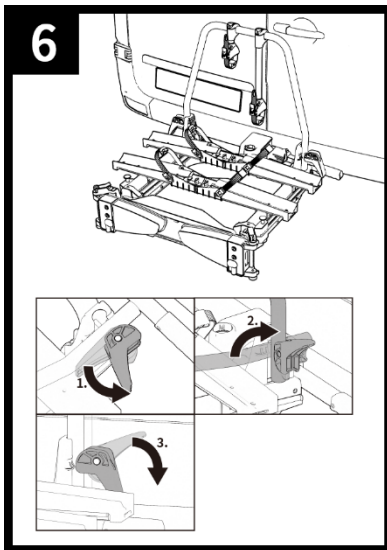


AVERTISSEMENT !

Dommmages causés aux personnes ou dégâts matériels en raison d'un en U déverrouillé ou des supports de roue pas complètement déployés.

Si le support en U n'est pas fixé avec les leviers à dégagement rapide, ce support, il pourrait se détacher pendant le voyage.

- Rabattez le levier de dégagement rapide jusqu'à ce que vous sentiez qu'il s'enclenche.
- Les supports de roues sont extensibles. Pour garantir une stabilité optimale de vos vélos, ils doivent toujours être complètement déployés avant utilisation.



AVERTISSEMENT !

Votre véhicule doit être vu par les autres usagers de la route.

La conduite sans installation d'éclairage en état de fonctionner peut entraîner des accidents.

- Rabattez le levier de dégagement rapide jusqu'à ce que vous sentiez qu'il s'enclenche.
- Avant chaque départ, contrôlez la fonctionnement correct de l'installation d'éclairage.
- Si nécessaire, échangez les ampoules défectueuses.
- Contrôlez la connexion entre la prise et l'accouplement.

MONTER LE PORTE-VÉLOS

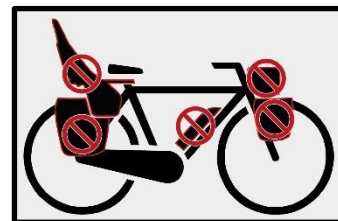


ATTENTION !

Dommages causés aux personnes ou dégâts matériels en raison d'une éjection possible de pièces.

Les pièces non solidement vissées aux vélos peuvent se détacher pendant le déplacement.

- Retirez du vélo toutes les pièces non fixées, comme par exemple la batterie du vélo électrique, la pompe à vélo, le sac à vélo, la caisse à vélo, le panier à vélo, le siège pour enfant, la bouteille d'eau ou l'équipement de navigation.



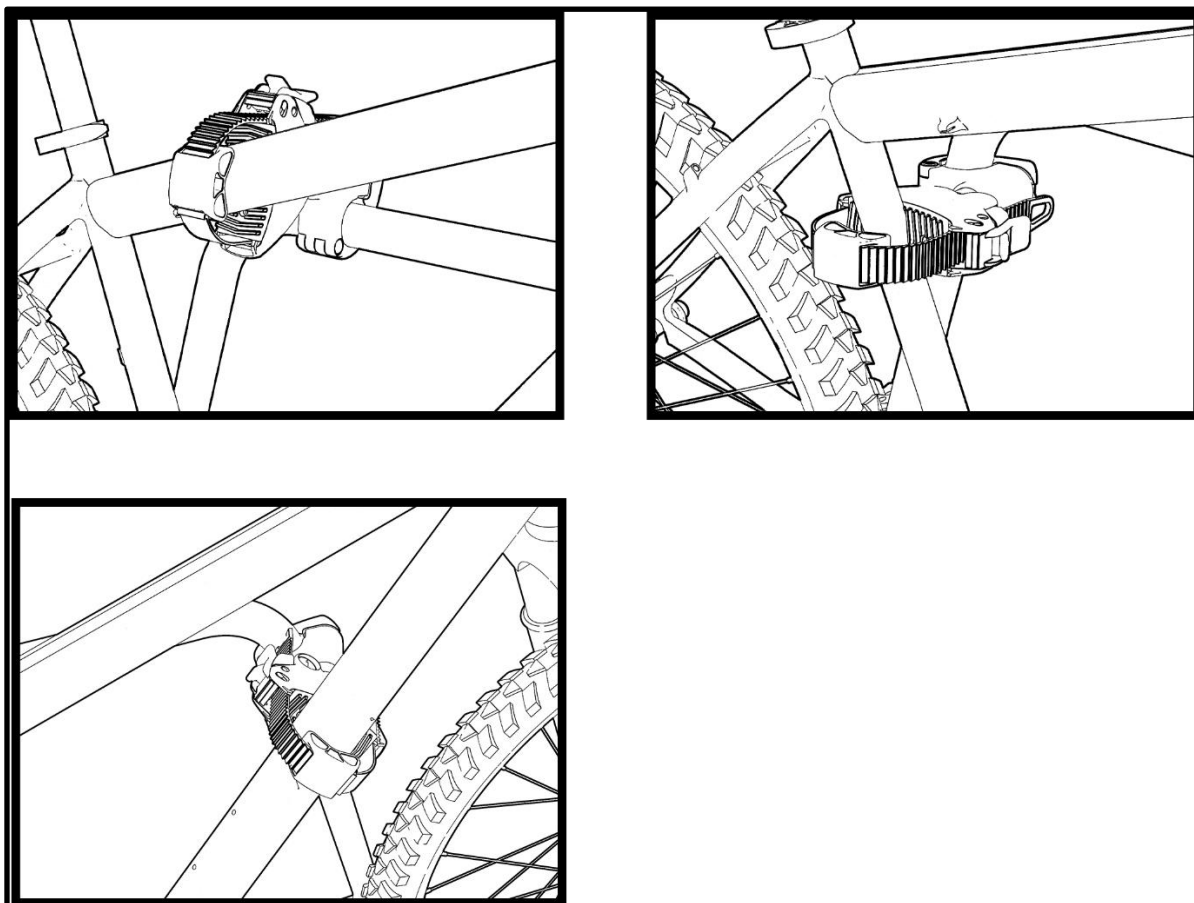
REMARQUE

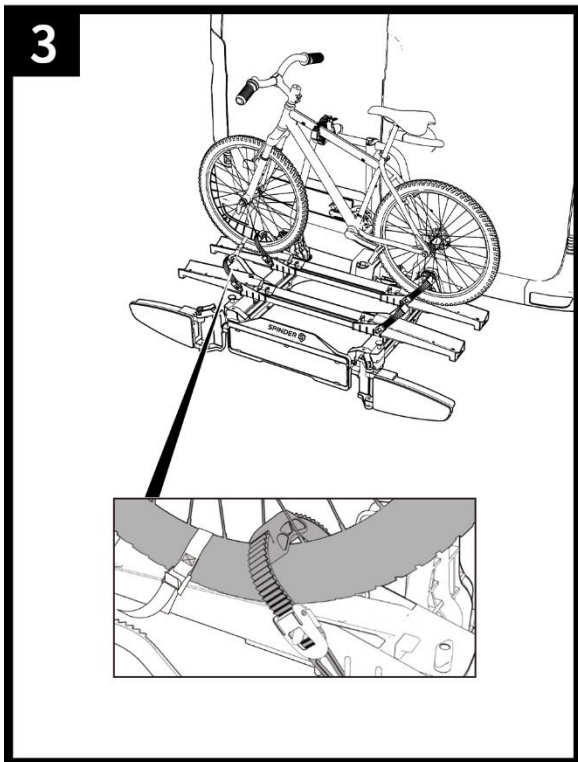
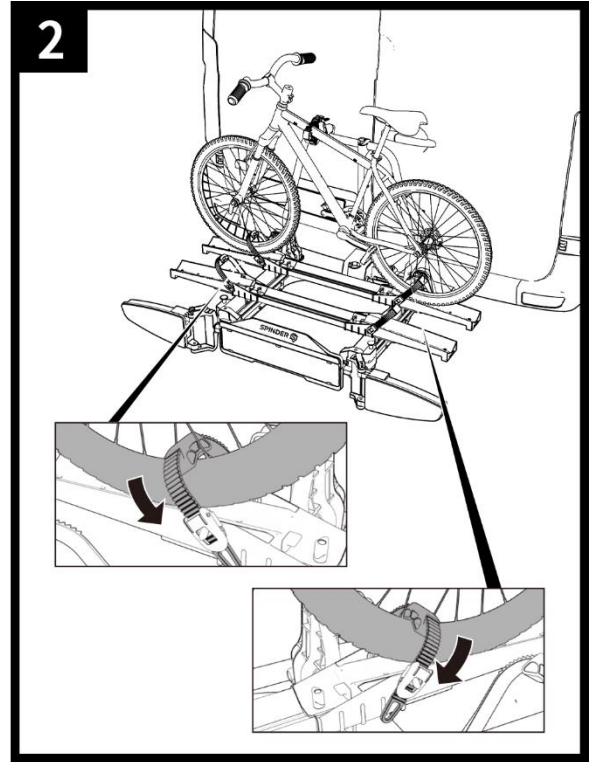
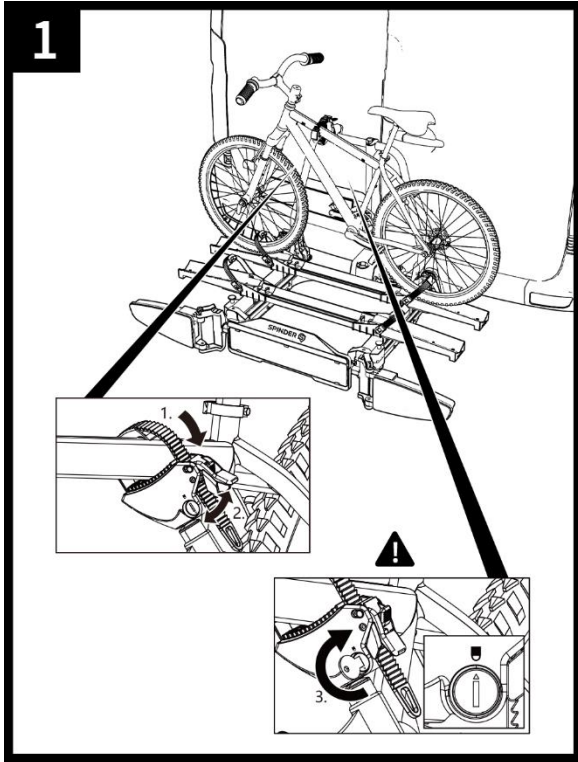
Pour améliorer le comportement routier de votre véhicule, il vaut mieux monter d'abord la plus lourde des vélos. En outre, si vous voulez monter un seul vélo, vous devez mettre le vélo dans le rail qui se trouve le plus près de l'arrière du véhicule.

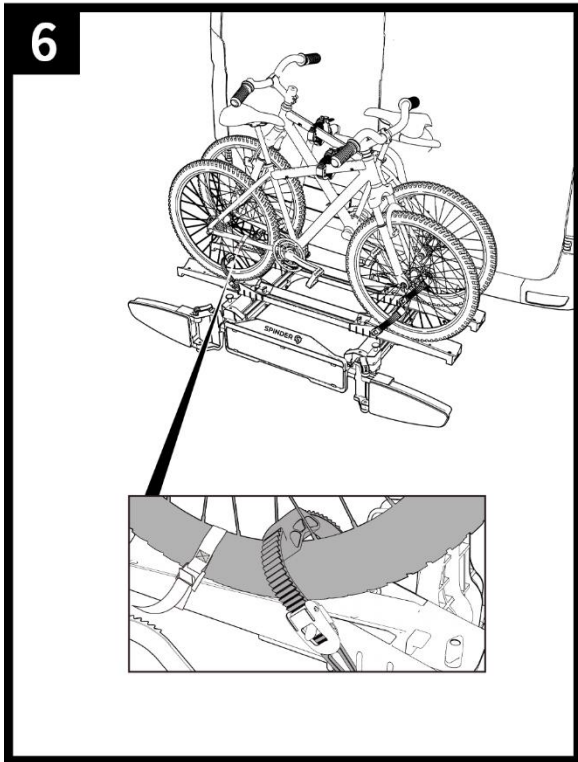
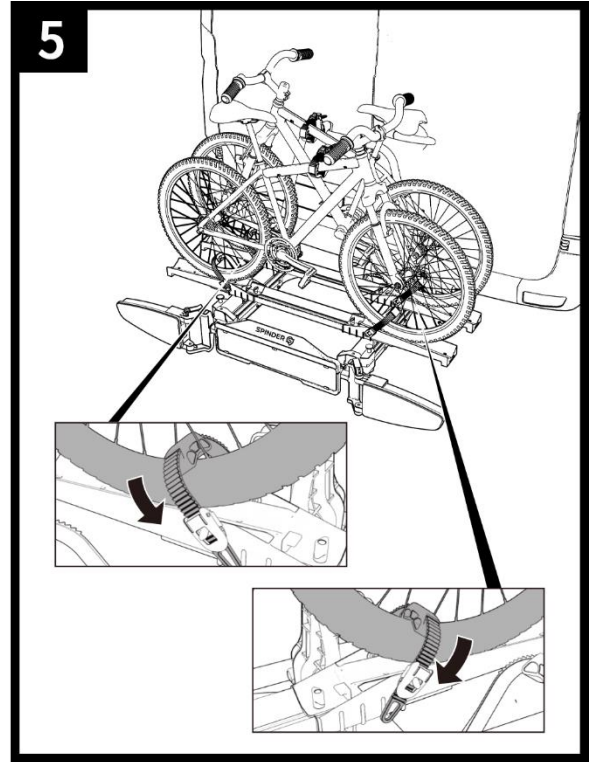
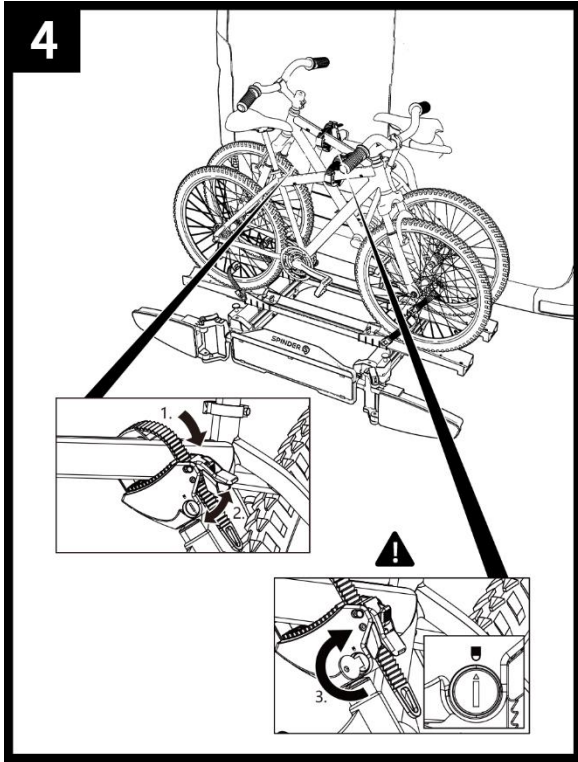


REMARQUE

Le support du cadre se positionne de manière flexible sur le tube en U, mais aussi sur votre vélo. Les premières fois, essayez la position qui vous convient le mieux (et qui est celle dont la fixation est la plus stable). Au plus le support du cadre est fixé haut à l'anneau en U, au plus le vélo est stable.







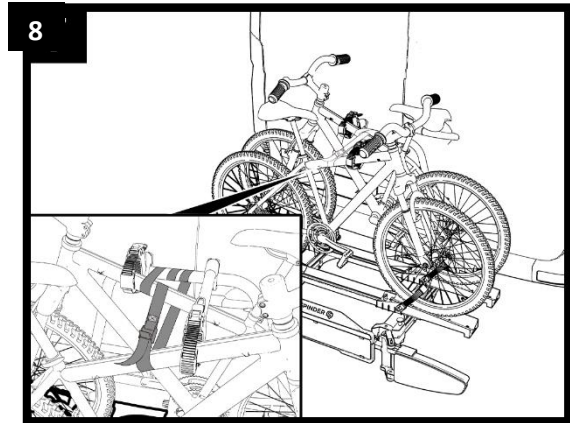


AVERTISSEMENT !

Domages causés aux personnes ou dégâts matériels en raison de la perte des vélos.

Le déplacement sans les sangles de sécurité peut entraîner des accidents.

- Avant chaque départ, contrôlez la fixation correcte et solide de la sangle autour des vélos et le support du porte-vélo (cf. étape 7).
- Avant chaque départ, contrôlez la fixation correcte et solide des deux sangles autour de la roue avant et de la sangle autour de la roue arrière du vélo.
- Si nécessaire, retendez les sangles.
- Avant chaque départ, contrôlez si les sangles utilisées sont intactes et ne sont pas usées.
- Avant de prendre le départ, les sangles endommagées ou usées doivent être échangées par des sangles en bon état. Pour ce faire, vous ne pouvez utiliser que des sangles qui sont autorisées par Tradekar Benelux BV.



AVERTISSEMENT !

Domages causés aux personnes ou dégâts matériels en raison de la perte du porte-vélo durant le déplacement.

Une connexion inadéquate entre le support et le vélo peut entraîner le desserrement de la liaison et la perte du porte-vélo.

- Contrôlez que les porte-vélos sont bien et entièrement fixés.
- Si la connexion n'est pas bonne, répétez les étapes de travail 1 à 8 de ce chapitre.

GLISSER LE PORTE-VÉLOS, ACCES AU COFFRE A BAGAGES

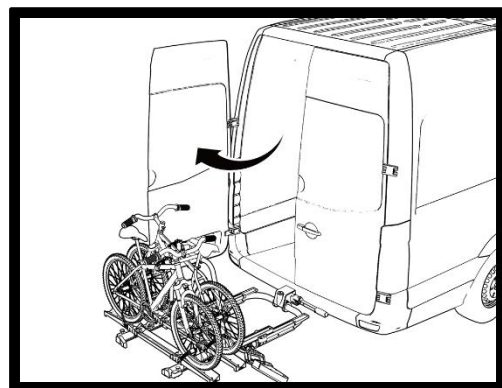


ATTENTION !

Domages matériels causés par l'ouverture de la porte arrière, du hayon ou du coffre à bagages.

La porte arrière ou le hayon arrière pourrait venir frapper le porte-vélo et être endommagé.

- Déconnectez les hayons électriques et actionnez les manuellement.
- Déverrouillez le mécanisme coulissant en soulevant les deux boutons.
- Avant l'ouverture du porte arrière ou hayon arrière, glisser le porte-vélos.
- Ouvrir la porte arrière ou le hayon de manière contrôlée.



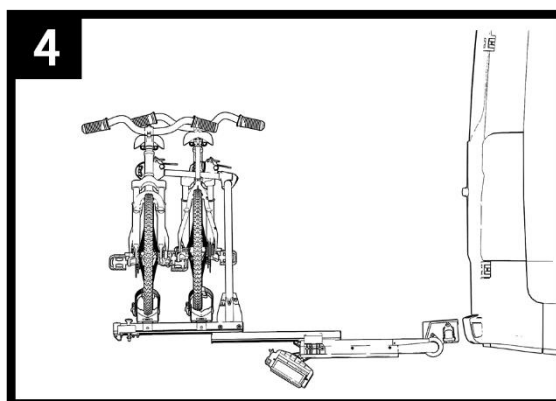
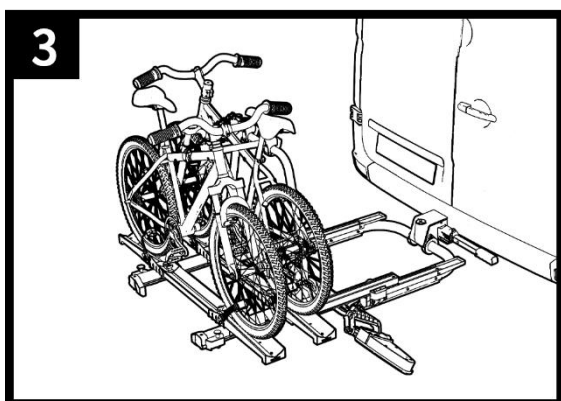
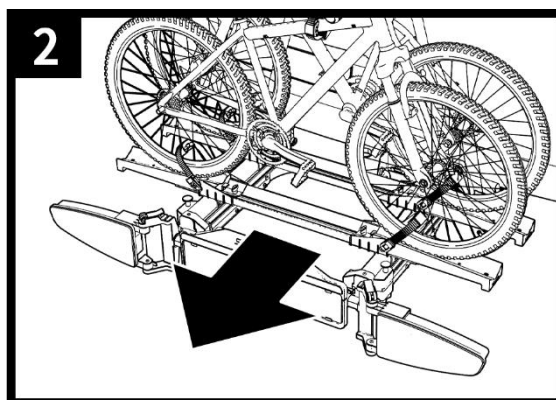
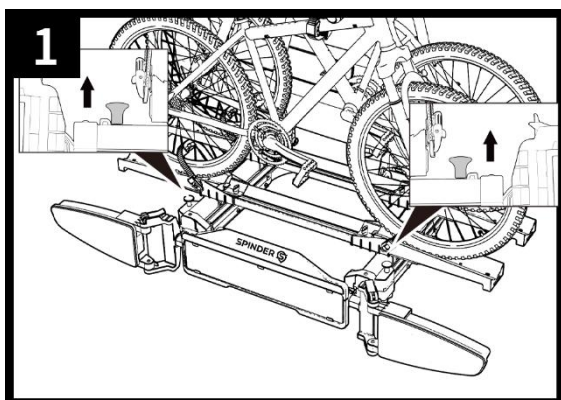


PRUDENCE !

Dommages causés aux personnes ou dégâts matériels en raison d'une glisser brutale du porte-vélo.

Les parties du corps ou les objets qui se trouvent sous ou devant le porte-vélo, peuvent être écrasés.

- Assurez-vous que rien ne se trouve sous le porte-vélo.
- Faites attention à votre corps, en particulièrement votre tête, respectez une distance de sécurité.
- Lorsque vous glissez le porte-vélo, maintenez solidement les vélos.
- Tenez le cadre supérieur du porte-vélos avec les deux mains et faites glisser le porte-vélos vers l'arrière de manière contrôlée. (l'image 2).



PRUDENCE !

Dommages causés aux personnes ou dégâts matériels en raison d'une re-glisser brutale du support.

Les parties du corps ou les objets qui se trouvent sous ou devant le porte-vélo, peuvent être écrasés.

- Retirez tout ce qui se trouve entre le porte-vélos et le véhicule.
- Tenez le cadre supérieur du porte-vélos avec les deux mains et faites glisser le porte-vélos l'arrière de manière contrôlée (voir figure 5).

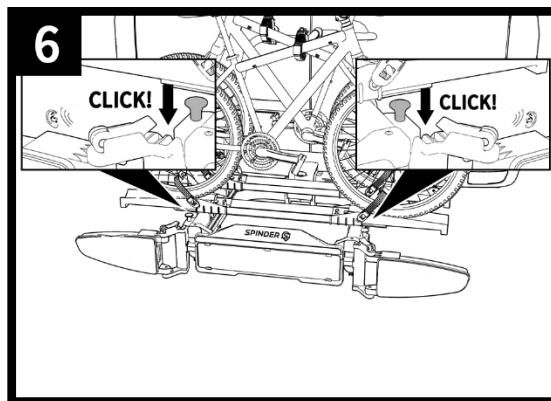
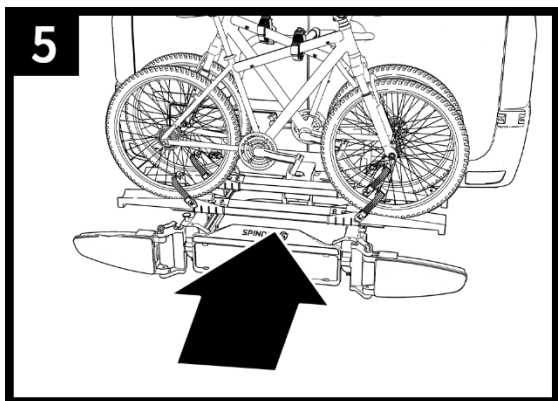


AVERTISSEMENT !

Domages causés aux personnes ou dégâts matériels en raison de la perte possible du porte-vélo durant le déplacement.

Rouler avec un porte-vélos qui n'a pas été repoussé peut entraîner la rupture du porte-vélos et/ou de l'attelage.

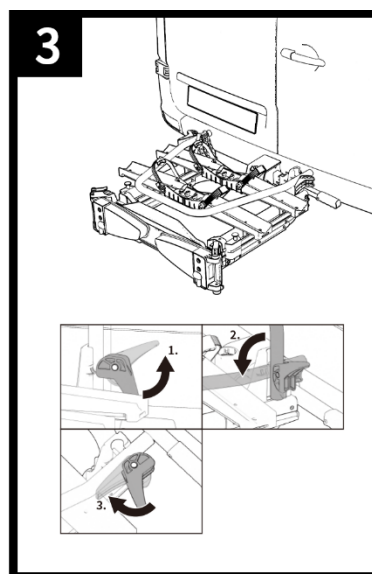
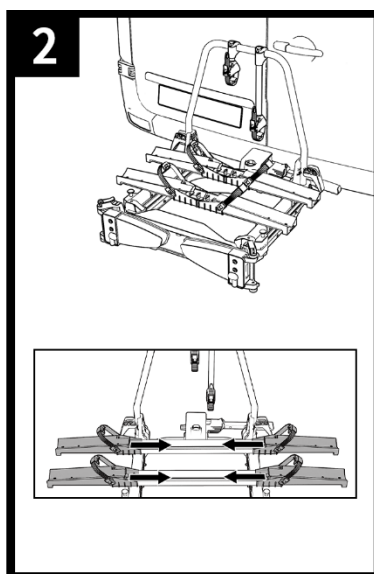
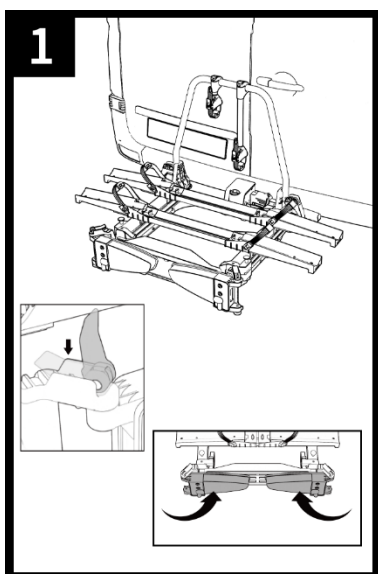
- Avant le déplacement relevez le support (l'image 5).
- En faisant coulisser le support complet vers l'arrière, le mécanisme coulissant se verrouille à nouveau (vous entendrez deux clics). Les deux boutons sont en position basse (voir photo 6).
- Vérifiez si le porte-vélo s'est enclenché correctement.



DEMONTAGE DU PORTE-VÉLOS

Lorsque vous retirez le porte-vélo, procédez en sens inverse du montage :

- Déverrouillez le support en U et les feux arrière et tournez en position de rangement.
- Pliez le porte-vélo.
- Débrayez le câble d'éclairage de la voiture.
- Déverrouillez le levier de la fermeture rapide et enlevez le port-vélo du accouplement de remorque.



Mieux à porter et à ranger grâce à son système escamotable.

NETTOYAGE ET ENTRETIEN

En cas de conditions normales d'utilisation, le porte-vélo nécessite seulement d'être nettoyé et n'exige aucun entretien.

Si le porte-vélos est utilisé dans la zone côtière ou pendant l'hiver, nettoyez-le régulièrement. En rinçant le sel, vous prolongez la durée de vie du porte-vélos.

Le porte-vélo peut être nettoyé avec un produit de nettoyage non agressif, avec de l'eau chaude et / ou un chiffon doux. Retirez d'abord les plus grosses saletés et la poussière.

N'utilisez aucun solvant ou nettoyant similaire car ceux-ci peuvent endommager le porte-vélo.

Laissez le porte-vélo sécher tout seul. N'utilisez aucun sèche-cheveux ou autre appareil de chauffage pour accélérer le processus de séchage.

Si vous habitez non loin de la mer ou en cas de conditions hivernales, nettoyez le porte-vélo régulièrement pour le rincer du sel et prolonger sa durée de vie.

En cas de longue non-utilisation (par exemple, en hiver) stockez le porte-vélo dans un lieu sec et protégé pour prolonger sa durée de vie.

Avant chaque déplacement, contrôlez le porte-vélo pour détecter toute trace d'usure.

Faites toujours glisser le porte-vélos en position de transport après utilisation afin qu'aucune saleté ou poussière ne puisse rester dans le mécanisme coulissant, ce qui empêche un glissement en douceur. Si le mécanisme coulissant est sale, rincez-le à l'eau.

Vérifiez l'usure du porte-vélos avant chaque sortie.

Chaque changement des pièces d'origine et matériaux ou de la structure du porte-vélo peut nuire à la sécurité et aux capacités de l'appareil. Les parties en acier du porte-vélo ont été protégées, en usine, contre la corrosion par l'application d'un revêtement de laque en poudre. Si cette couche de vernis est endommagée, prenez contact le plus vite possible avec un professionnel pour éliminer ce dommage.

En particulier les parties métalliques et les sangles défectueuses doivent être échangées.

Pour l'échange des pièces, veuillez-vous adresser à notre service clients.

Toute modification apportée aux pièces et matériaux d'origine ou à la construction du porte-vélos peut nuire à sa sécurité et à son utilisation efficace.

MISE AUX DECHETS

Pour la mise aux déchets, respectez les instructions officielles locales.

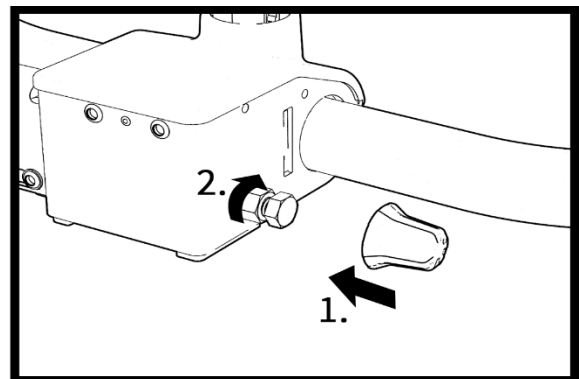
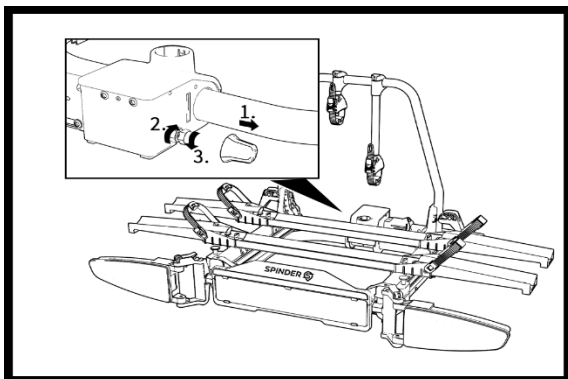
Éliminez aussi l'emballage en le déposant dans les bacs collecteurs prévus à cet effet.

Vous recevez les renseignements adéquats auprès de votre poste communal d'élimination des déchets.

REGLAGE DE LA FERMETURE RAPIDE

Exécutez cette maintenance seulement, si le porte-vélo, tel que décrit dans le chapitre sur le montage ne peut pas être fixé solidement sur l'accouplement de remorque.

- Retirez le porte-vélo de l'accouplement de remorque, tel que décrit dans la partie démontage.
- Desserrez légèrement le contre-écrou comme représenté sur l'image 1.
- Tournez la vis de réglage vers l'intérieur d'un quart de tour (l'image 1).
- Serrez le contre-écrou (l'image 2).
- Vérifiez si le support se positionne maintenant solidement sur l'accouplement de remorque, tel que décrit dans la partie Montage. Si non, répétez les étapes précédemment décrites.



ACCESSOIRES (non inclus)

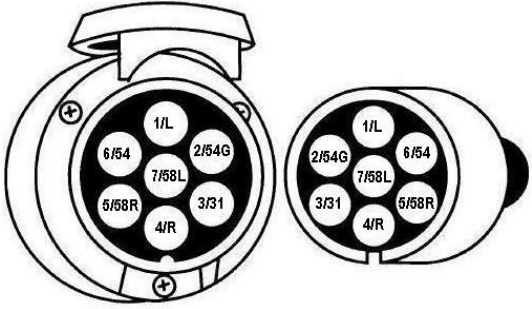
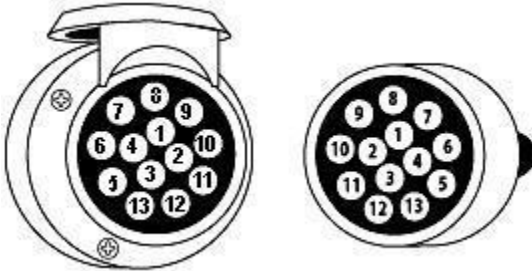
Avec la rampe RO1 (article S40000), vous pouvez facilement monter vos vélos sur le porte-vélos sans avoir à le soulever.

PRISE MALE 7/13 BROCHES

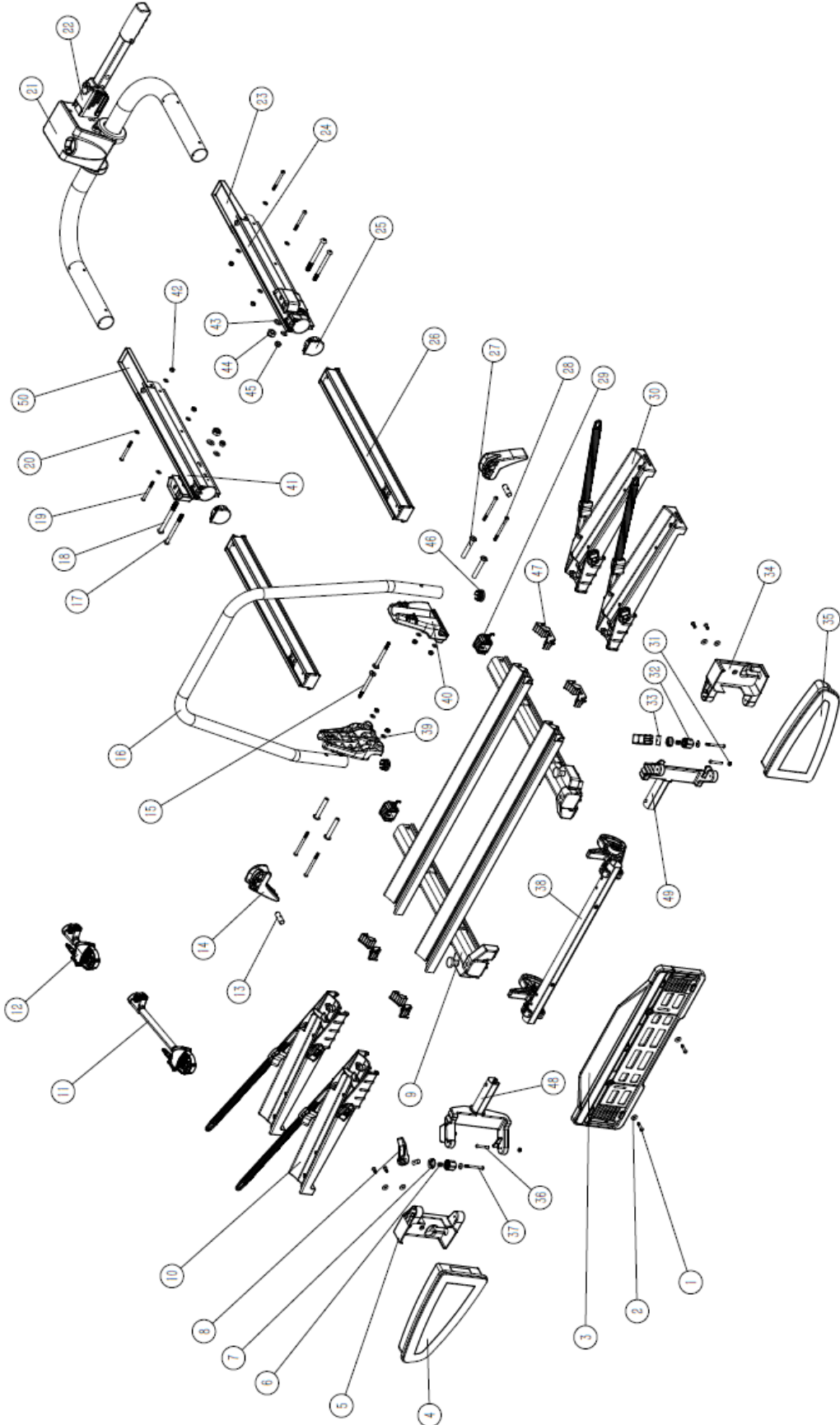
Ce porte-vélos est équipé d'éclairage LED. L'éclairage LED peut être branché sur la multiprise de l'attache-remorque de votre voiture. Étant donné qu'il existe plusieurs sortes de prises en circulation, ce support offre le choix entre la prise mâle 7 broches et la prise mâle 13 broches (Jaeger). De ce fait, le support s'adapte à chaque attache-remorque!

Chaque prise constitue une seule pièce moulée. Nous vous conseillons de couvrir la prise non utilisée avec une petite protection inclus dans ce kit.

Cette information est destinée seulement à un revendeur spécialisé en cas de transformation. Une transformation par des personnes non formées n'est pas autorisée.

<p>System universel 7 broches</p> 	<p>1/L 2/54G 3/31 4/R 5/58R 6/54 7/58L</p>	<p>Clignotant gauche Brouillard Masse Clignotant droit Lanterne droite Feux stop Lanterne gauche</p> <p><u>Le feu de marche arrière ne fonctionne pas avec la prise à 7-broches!</u></p>	<p>jaune bleu blanc vert marron rouge noir</p>
<p>System Jaeger 13 broches (DIN 72.570)</p> 	<p>1 2 3 4 5 6 7 8 9 10 11 12 13</p>	<p>Clignotant gauche Brouillard Masse Clignotant droit Lanterne droite Feux stop Lanterne gauche Feux de marche arrière <i>Pas encore attribué</i> <i>Pas encore attribué</i> <i>Pas encore attribué</i> Masse <i>Pas encore attribué</i></p>	<p>jaune bleu blanc vert marron rouge noir gris</p>

APERÇU DES PIÈCES DE RECHANGE (VUE ECLATÉE)



APERÇU DES PIÈCES DE RECHANGE (TABLEAU)

Pos n°.	Description	Nbr	Mesure
1	Boulon	2	M5*45
2	Rondelle	2	M5
3	Support de plaque	1	
4	Arrière gauche	1	
5	Protecteur de lampe en plastique de gauche	1	
6	Protecteur de lampe ressort rotatif	2	
7	Fixation rotative du protecteur de lampe	2	
8	Bouton de rotation de la lampe	2	
9	Tube coulissant supérieur	1	
10	Support de roue en plastique à gauche	1	
11	Support de cadre à sangle verrouillable long	1	Ø30
12	Support de cadre à sangle verrouillable court	1	Ø30
13	Boulon à épaulement à tête creuse hexagonale	2	M6*Ø8*85
14	Rondelle	4	M8
15	Rondelle spéciale en plastique	2	
16	Tube en U	1	
17	Boulon à tête ronde à six pans creux	2	M8*100
18	Boulon à tête ronde à six pans creux	2	M10*105
19	Boulon à tête ronde à six pans creux	4	M6*60
20	Rondelle	8	M6
21	Couvercle du connecteur rapide	1	
22	Connecteur rapide	1	
23	Bouchon arrière du tube coulissant du fond	2	
24	Tube coulissant droit	1	
25	Capuchon avant du tube coulissant du bas	2	
26	Tube mi-coulissant	2	
27	Boulon à tête hexagonale	4	M6*75
28	Tube de doublure	4	
29	Tube coulissant supérieur à capuchon arrière	2	
30	Support de roue en plastique à droite	1	
31	Écrou borgne	6	M5
32	Rondelle à ressort	6	M5
33	Rondelle	6	M5
34	Protecteur de lampe droit	1	
35	Arrière droit	1	
36	Boulon à tête ronde à six pans creux	2	M5*35
37	Boulon à tête ronde à six pans creux	2	M5*30
38	Sous-ensemble inclinable de lampe	1	
39	Écrou de cylindre	2	M6
40	Poignée en plastique CAM	2	
41	Tube coulissant bas à gauche	1	
42	Nylon-écrou	4	M6
43	Rondelle	2	M10
44	Nylon-écrou	2	M10
45	Nylon-écrou	2	M10
46	Pièce de base en plastique pour tube en U gauche	1	
47	Pièce de base en plastique pour tube en U droit	1	
48	Grande rondelle	4	M6
49	Nylon-écrou	2	M5
50	Tube coulissant supérieur à capuchon avant	2	

© Tradekar S30001/23A

SPINDER 
Wherever you go

Spinder is part of Tradekar House of Leisure Brands

Tradekar Benelux BV

**Ohmweg 1
4104 BM CULEMBORG
The Netherlands**

**+31 (0)345-470990
info@spinder.com
www.spinder.com**

