

MANUAL DE INSTRUCCIONES

A65002

Estribos 2.0 para Suzuki Jimny



HERRAMIENTAS REQUERIDAS

PARTE

Dado largo	M17 M14
Dado convencional	3/4"

LISTA DE COMPONENTES

PARTE	DESCRIPCIÓN	CANT.
Tornillo	1/2" x 1-1/2"	8
Arandela Plana	1/2"	8
Arandela Presión	1/2"	8
Bujes	1/2" x 1-1/2"	4
Bracket frontal	1/4"	2
Bracket trasero	1/4"	2

AVISO

- Antes de comenzar la instalación, lea todas las instrucciones detenidamente.
- Las herramientas adecuadas mejorarán la calidad de la instalación y reducirán el tiempo requerido.
- Por favor, si no se siente cómodo con el proceso descrito en este manual, busque ayuda profesional para la instalación.
- TERCKO no se hace responsable por los daños causados a su vehículo durante el proceso de instalación.

GARANTÍA

TERCKO, garantiza que este producto está libre de defectos de material y / o mano de obra en el momento de la compra minorista por parte del comprador original. Si el producto se encuentra defectuoso, TERCKO puede reparar o reemplazar el producto, a su opción, cuando el producto sea devuelto, prepago, con prueba de compra. Garantía limitada de 2 años por defectos de materiales y / o mano de obra para el comprador minorista original. Esta garantía no cubre el desgaste normal, los arañazos, los accidentes, el mal uso o la sobrecarga.

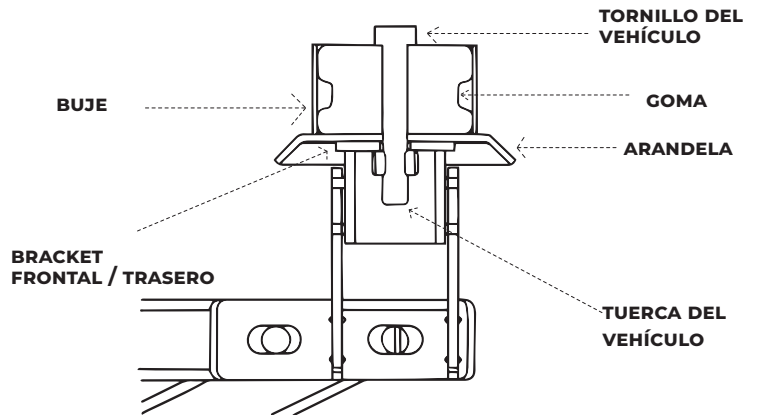
TERCKO®
#CALIDADTODOTERRENO

- 1 El primer paso será desinstalar el sujetador que se encuentra arriba de las ventanas traseras. La tornillería que retire (propia del vehículo), será la utilizada para instalar en las ranuras superiores del organizador de ventana.



- 4 Inserte los componentes como ilustrados a continuación. Repítalo para la parte frontal y la trasera.

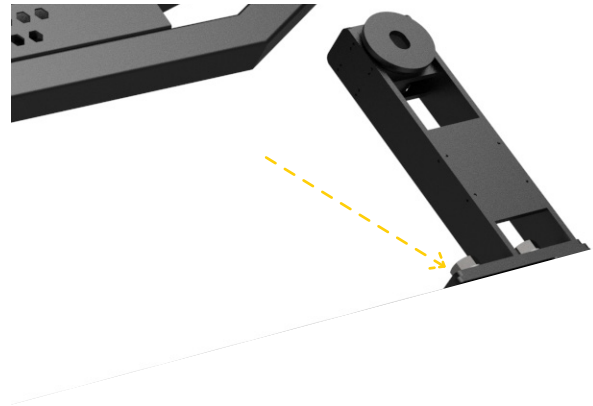
Nota: La vista de esta ilustración es lateral.



- 2 Ahora, coloque (1) tornillo seguido de (1) arandela de presión, (1) arandela plana y (1) arandela plana, (1) tuerca nylon por la parte trasera de la pieza.



- 5 Coloque los tornillos de 1/2" más 1 arandela de presión y 1 arandela plana para ajustar. Repita esto del otro lado.



- 3 Identifique los brackets frontal y trasero.

