

MANUAL DE INSTRUCCIONES

A33404 TIRÓN DE ARRASTRE CLASE III

Toyota Tacoma 2016-2021

⚠️ CAPACIDAD DE CARGA

Trailer Weight	5,000 lb	2,267 kg
Tongue Weight	750 lb	340 kg

⚠️ ADVERTENCIA

Nunca exceda la capacidad de carga recomendada por los fabricantes.

⚠️ INSTRUCCIONES DE SEGURIDAD

Se deben utilizar lentes de seguridad durante la instalación del producto.



COMPONENTES

#	QTY	DESCRIPCIÓN
1	4	Tornillo M12 x 40mm
2	2	Tornillo 1/2" - 13 x 11/2"
3	6	Arandela de Presión
4	6	Arandela Plana
5	2	Tuerca 1/2"

AVISO

- Antes de comenzar la instalación, lea todas las instrucciones detenidamente.
- Las herramientas adecuadas mejorarán la calidad de la instalación y reducirán el tiempo requerido.
- Por favor, si no se siente cómodo con el proceso descrito en este manual, busque ayuda profesional para la instalación.
- TERCKO no se hace responsable por los daños causados a su vehículo durante el proceso de instalación.

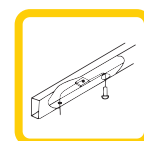
GARANTÍA

TERCKO, garantiza que este producto está libre de defectos de material y / o mano de obra en el momento de la compra minorista por parte del comprador original. Si el producto se encuentra defectuoso, TERCKO puede reparar o reemplazar el producto, a su opción, cuando el producto sea devuelto, prepago, con prueba de compra. Garantía limitada de 2 años por defectos de materiales y / o mano de obra para el comprador minorista original. Esta garantía no cubre el desgaste normal, los arañazos, los accidentes, el mal uso o la sobrecarga.

LA INSTALACIÓN REQUIERE



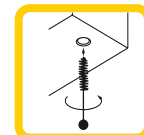
No requiere perforaciones



Fishwire Hardware



No requiere recortes



Weldnut cleaning

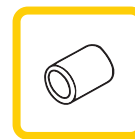
HERRAMIENTAS



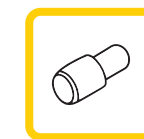
Matraca



Llave Dinamométrica



Dado 19mm



Extension de dado



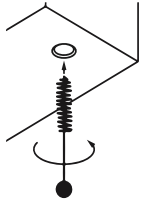
Lentes de Seguridad

TERCKO
#CALIDADTODOTERRENO

ENSAMBLE

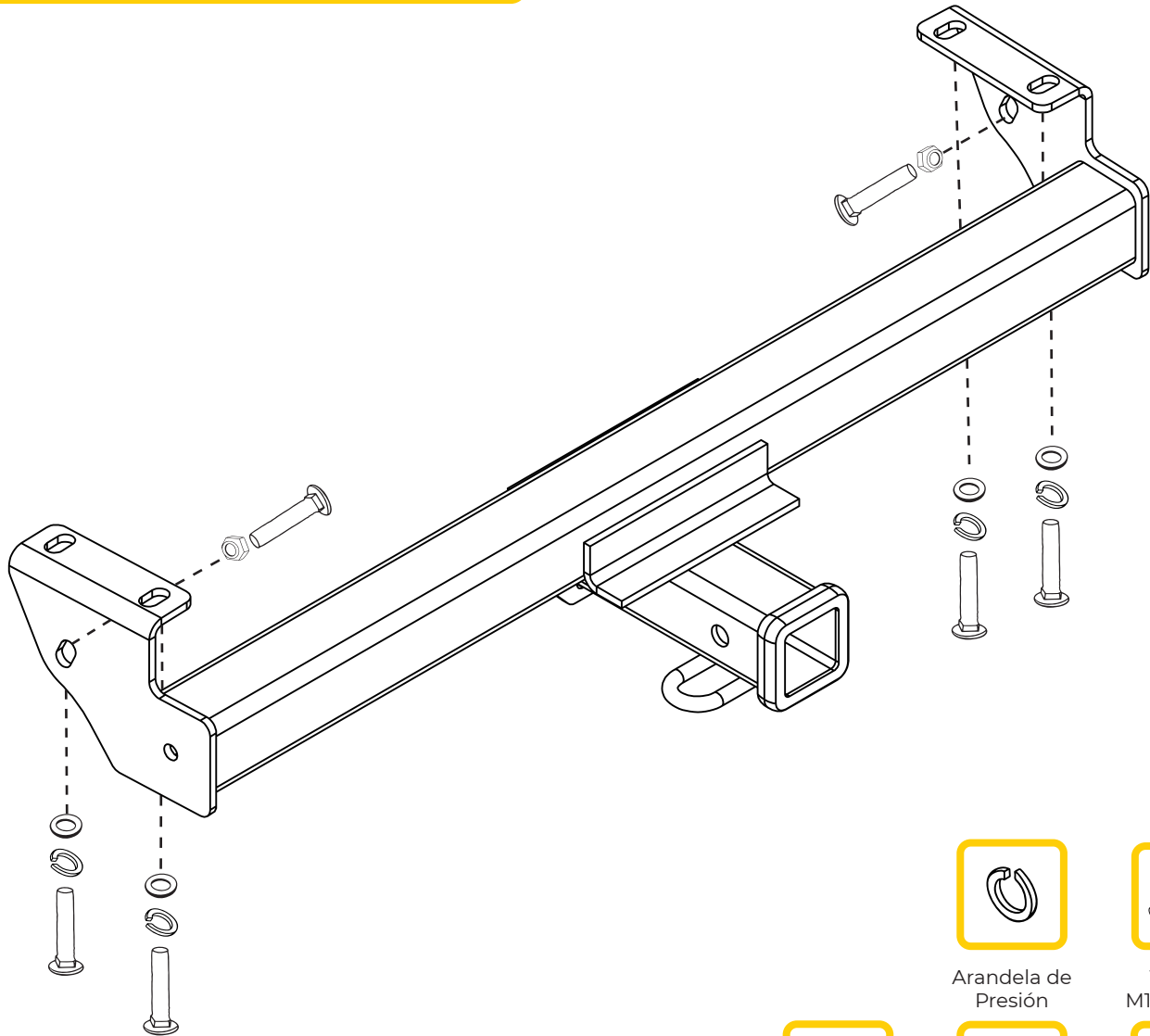
COMPONENTES

#	QTY	DESCRIPCIÓN
1	4	Tornillo M12 x 40mm
2	2	Tornillo 1/2" - 13 x 11/2"
3	6	Arandela de Presión
4	6	Arandela Plana
5	2	Tuerca 1/2"



LIMPIEZA DE TUERCAS SOLDADAS

Para eliminar los residuos de las tuercas soldadas en el marco, rocíe lubricante en el orificio. Para desechos pesados, use un cepillo de alambre. Tenga cuidado de no dañar las roscas.



PASOS

- 1 Coloque (1) tornillo M12 x40mm con (1) arandela de presión y (1) arandela plana. Repítase para los (4) tornillos correspondientes.
- 2 Ajuste la tornillería sin apretar.
- 3 Ensamble el (1) tornillo lateral 1/2" - 13 x 1 1/2" y la (1) tuerca 1/2" para cada lado del tirón.
- 4 Apriete toda la tornillería.