

MANUAL DE INSTRUCCIONES

A32001 TIRÓN DE ARRASTRE CLASE III

Jeep Wrangler JK 2007-2018

⚠️ CAPACIDAD DE CARGA

Trailer Weight	3,500 lb	1,587 kg
Tongue Weight	350 lb	158 kg

⚠️ ADVERTENCIA

Never exceed your vehicle manufacturer's recommended towing capacity.

⚠️ INSTRUCCIONES DE SEGURIDAD

Safety glasses should be worn at all time while installing this product.



LA INSTALACIÓN REQUIERE



No requiere perforaciones



No requiere recortes

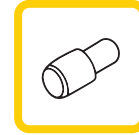
TOOLS



Matraca



Socket 3/4"



Socket Extension 6"



Short #2 Phillips Screwdriver



Torque Wrench



Lentes de Seguridad

COMPONENTES

#	QTY	DESCRIPCIÓN
1	4	HHCS, 1/2 - 3 UNC, 4-1/2, GRDB
2	8	Arandela Plana
3	4	Arandela de Presión
4	4	Tuerca Nylon

AVISO

- Antes de comenzar la instalación, lea todas las instrucciones detenidamente.
- Las herramientas adecuadas mejorarán la calidad de la instalación y reducirán el tiempo requerido.
- Por favor, si no se siente cómodo con el proceso descrito en este manual, busque ayuda profesional para la instalación.
- TERCKO no se hace responsable por los daños causados a su vehículo durante el proceso de instalación.

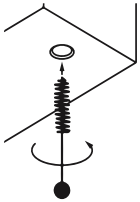
GARANTÍA

TERCKO, garantiza que este producto está libre de defectos de material y / o mano de obra en el momento de la compra minorista por parte del comprador original. Si el producto se encuentra defectuoso, TERCKO puede reparar o reemplazar el producto, a su opción, cuando el producto sea devuelto, prepago, con prueba de compra. Garantía limitada de 2 años por defectos de materiales y / o mano de obra para el comprador minorista original. Esta garantía no cubre el desgaste normal, los arañazos, los accidentes, el mal uso o la sobrecarga.

TERCKO
#CALIDADTODOTERRENO

ENSAMBLE

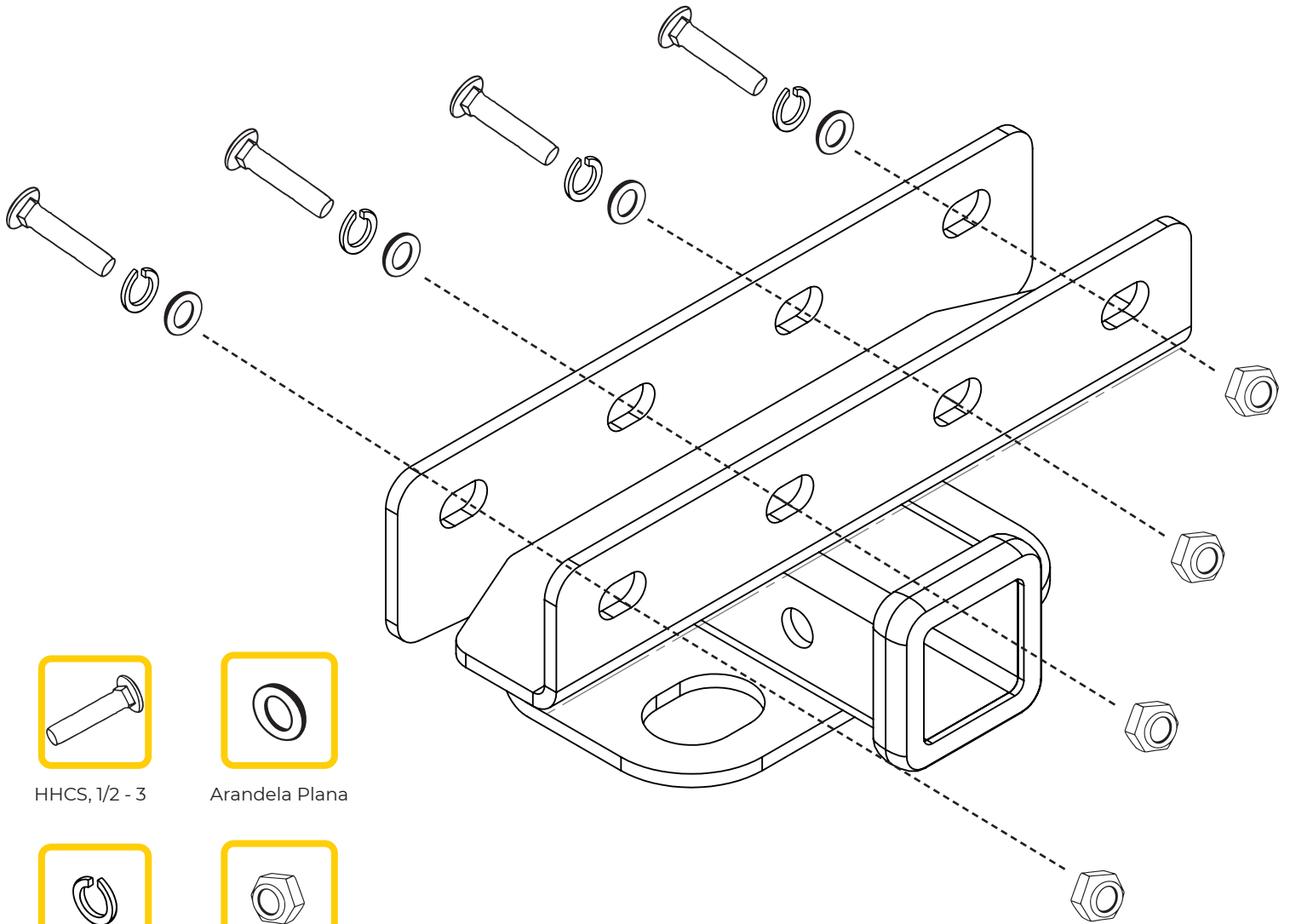
COMPONENTES



LIMPIEZA DE TUERCAS SOLDADAS

Para eliminar los residuos de las tuercas soldadas en el marco, rocíe lubricante en el orificio. Para desechos pesados, use un cepillo de alambre. Tenga cuidado de no dañar las roscas.

#	QTY	DESCRIPCIÓN
1	4	HHCS, 1/2 - 3 UNC, 4-1/2, GRDB
2	8	Arandela Plana
3	4	Arandela de Presión
4	4	Tuerca Nylon



HHCS, 1/2 - 3



Arandela Plana

Arandela de
Presión

Tuerca Nylon

1 Coloque el tirón sobre el parachoques y alinee los orificios del enganche con los orificios del travesaño. Cuando el tirón esté colocado correctamente, el enganche se centrará en el recorte rectangular existente en la parte inferior de la fascia del parachoques.

! Para los modelos Rubicon X y 10th Anniversary, retire los (4) tornillos M12 de fábrica y la placa espaciadora, conserve los accesorios para uso posterior y devuelva la placa.

Limpie las tuercas soldadas si es necesario.

2 Inserte los sujetadores como se muestra, asegurándose de que las tuercas estén instaladas en el lado exterior del tirón.

Algunos modelos pueden requerir la ampliación del orificio.

Para los modelos Rubicon X y 10th Anniversary, vuelva a instalar el hardware de fábrica.

3 Apriete todos los sujetadores de 1/2" a 110 lb-ft.
Apriete los tornillos M12 a 120 lb-ft.