

MANUAL DE INSTRUCCIONES

A10006

Rack de Carga para Jeep Gladiador 1.0



CAPACIDAD DE CARGA

Estática: 600 lbs / 272 kg

Dinámica: 300 lbs / 136 kg

HERRAMIENTAS REQUERIDAS

PARTE

PARTE	CANT.
Dado	1/2"
Llave Allen	5/32"
Llave Allen	3/16"
Llave Española	1/2"

LISTA DE COMPONENTES

PARTE	DESCRIPCIÓN	CANT.
Tornillo Gota Allen	5/16" x 1"	24
Arandela Plana	5/16"	36
Arandela Presión	5/16"	20
Tuerca Nylon	5/16"	12
Tornillo Gota Allen	1/4" X 2"	4
Tornillo Gota Allen	1/4" X 1"	4
Arandela de Presión	1/4"	8
Arandela Plana	1/4"	8

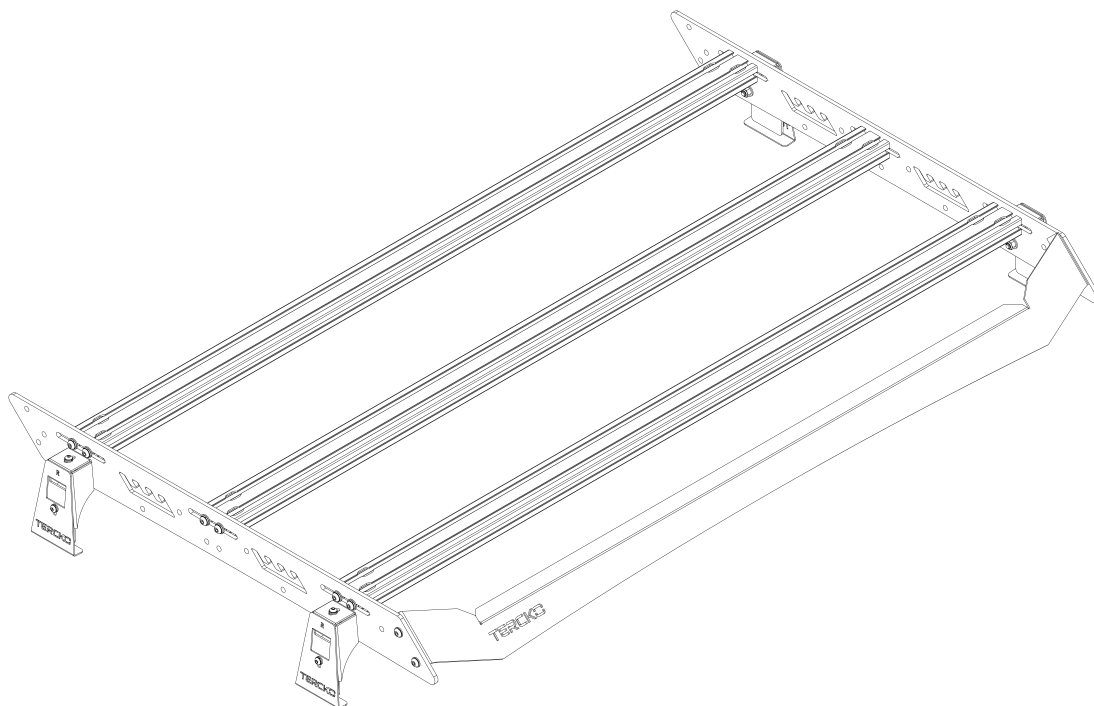
AVISO

- Antes de comenzar la instalación, lea todas las instrucciones detenidamente.
- Las herramientas adecuadas mejorarán la calidad de la instalación y reducirán el tiempo requerido.
- Por favor, si no se siente cómodo con el proceso descrito en este manual, busque ayuda profesional para la instalación.
- TERCKO no se hace responsable por los daños causados a su vehículo durante el proceso de instalación.

GARANTÍA

TERCKO, garantiza que este producto está libre de defectos de material y / o mano de obra en el momento de la compra minorista por parte del comprador original. Si el producto se encuentra defectuoso, TERCKO puede reparar o reemplazar el producto, a su opción, cuando el producto sea devuelto, prepago, con prueba de compra. Garantía limitada de 2 años por defectos de materiales y / o mano de obra para el comprador minorista original. Esta garantía no cubre el desgaste normal, los arañazos, los accidentes, el mal uso o la sobrecarga.

TERCKO[®]
#calidadtodoterreno

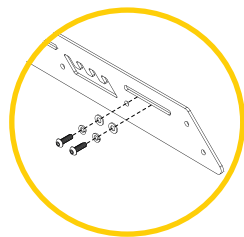
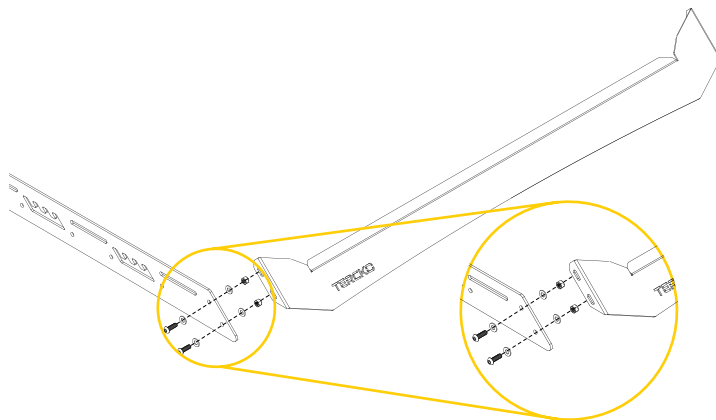
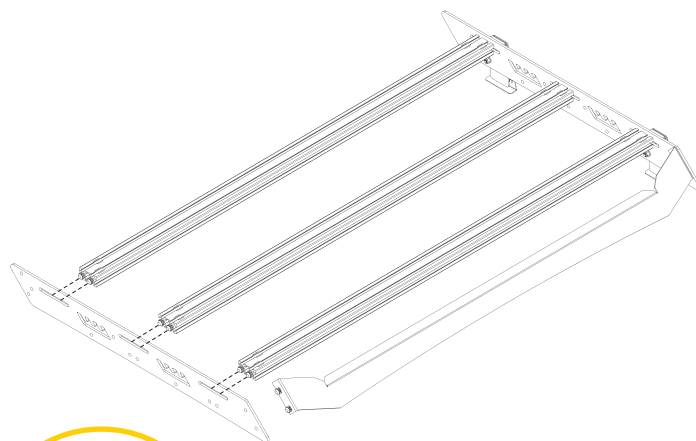


INSTRUCCIONES DE INSTALACIÓN

- 1 Desempaque las piezas e identifique sus componentes.
- 2 Para comenzar, será necesario atornillar los perfiles de aluminio a los laterales del rack.

- 3 Coloque el deflector frontal del Rack, utilizando 4 tornillos de 5/16" x 1" , arandelas planas y tuercas nylon.

Nota: Deberá introducir una arandela plana al tornillo, siguiendo de la tuerca nylon y otra arandela plana al final.



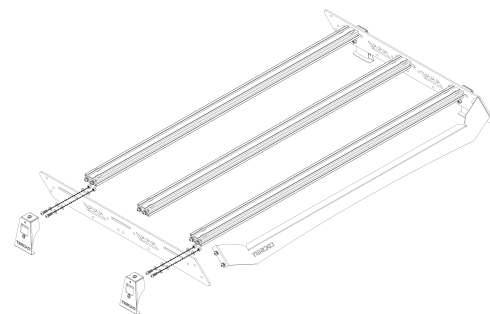
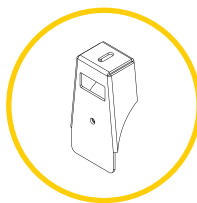
- 4 Ensamble los brackets del rack (4 juegos) a los laterales del rack de carga.

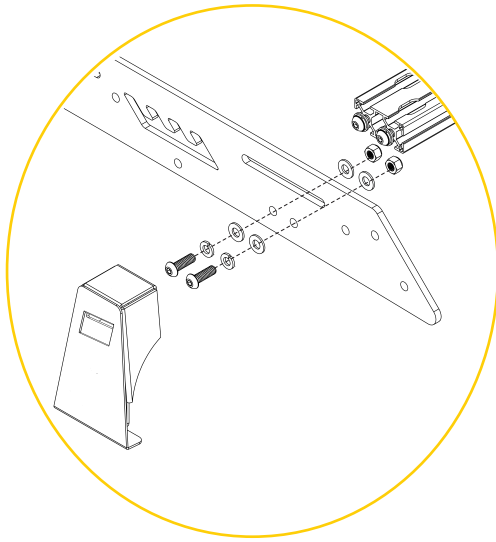
Utilice 2 tornillos gota allen 5/16" x 1", 1 arandela de presión 5/16", 1 arandela plana 5/16" y 1 tuerca nylon por pieza.

Atornille directamente en las perforaciones circulares del rack.

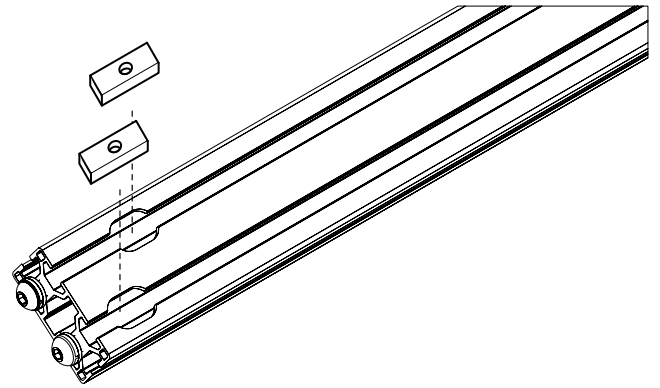
Fije las barras laterales utilizando los tornillos 5/16" x 1", 1 arandela plana y 1 arandela de presión.

Repita este paso para ambos lados del rack.





- 7 Opcional: Coloque las piezas RRTT-10 en cada una de las ranuras de los perfiles, esto servirá para poder incorporar otros productos TERCKO como el gato de cremallera, rampas de recuperación, hielera, entre otros.



- 5 Una vez ensamblado, coloque su rack sobre el techo de su vehículo. Cerciérese de montarlo al bota aguas.

- 8 ¡Disfrute su rack!

- 6 Ahora, será momento de ensamblar las tapas de fijación. Identifique las piezas (4).

Coloque el tornillo 1/4" x 2" con arandela presión 1/4" y arandela plana 1/4" horizontalmente sobre la pieza fijada. Posteriormente, inserte el tornillo 1/4" x 1" por la parte superior de la pieza ya fijada.

Primero coloque la tornillería de todas las piezas y luego ajuste.

Nota: No apriete excesivamente

