

# MANUAL DE INSTRUCCIONES

## A10001

Rack de Carga Sierra



### CAPACIDAD DE CARGA

750 lbs / 400 kg

### HERRAMIENTAS REQUERIDAS

PARTE	
Llave	17mm
Llave	3/16"
Llave	1/2"
Llave ajustable	1/2"

### LISTA DE COMPONENTES

PARTE	DESCRIPCIÓN	CANT.
Clip	1/4" x 2"	2
Pasador	5/8"	1
Tuerca	3/8"	8
Tornillo	3/8"	8
Arandela Plana	3/8"	8
Tuerca	1/2" x 3 1/2"	3
Tornillo	1/2"	3
Arandela Plana	1/2"	3
Tuerca	5/8"	1
Tornillo	5/8"	1
Arandela	5/8"	2

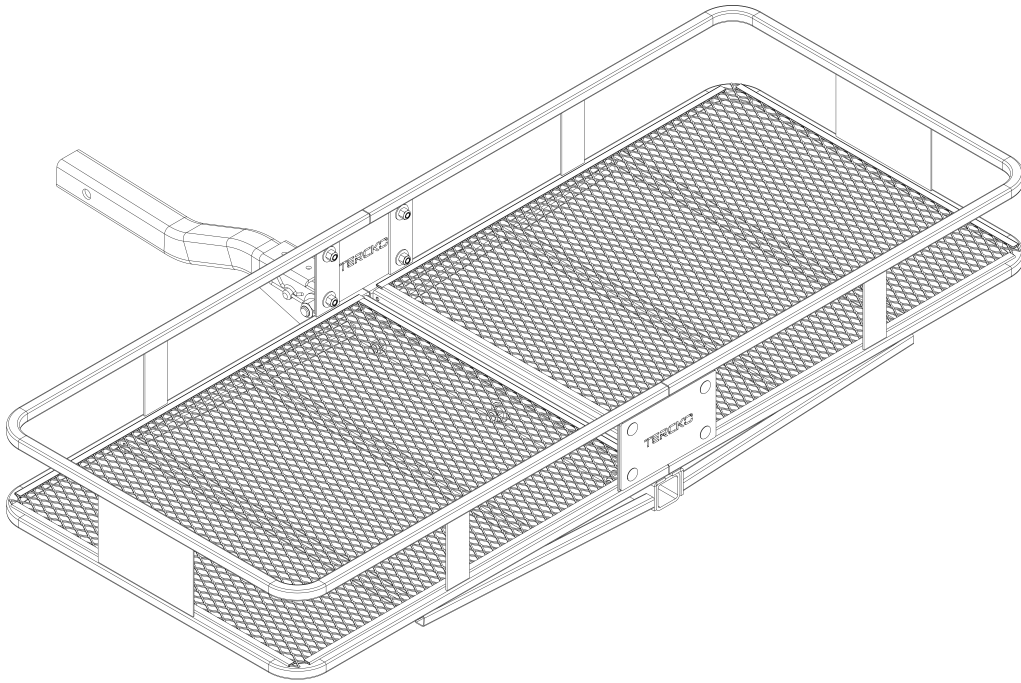
### AVISO

- Antes de comenzar la instalación, lea todas las instrucciones detenidamente.
- Las herramientas recomendadas mejorarán la calidad de la instalación y evitarán posibles daños al producto.
- Por favor, si no se siente cómodo con el proceso descrito en este manual, busque ayuda profesional para la instalación.
- TERCKO no se hace responsable por los daños causados a su vehículo ni al producto durante el proceso de instalación.

### GARANTÍA

TERCKO, garantiza que este producto está libre de defectos de material y / o mano de obra en el momento de la compra minorista por parte del comprador original. Si el producto se encuentra defectuoso, TERCKO puede reparar o reemplazar el producto, a su opción, cuando el producto sea devuelto, prepago, con prueba de compra. Garantía limitada de 2 años por defectos de materiales y / o mano de obra para el comprador minorista original. Esta garantía no cubre el desgaste normal, los arañazos, los accidentes, el mal uso o la sobrecarga.

**TERCKO**<sup>®</sup>  
#CALIDADTODOTERRENO



## INSTRUCCIONES

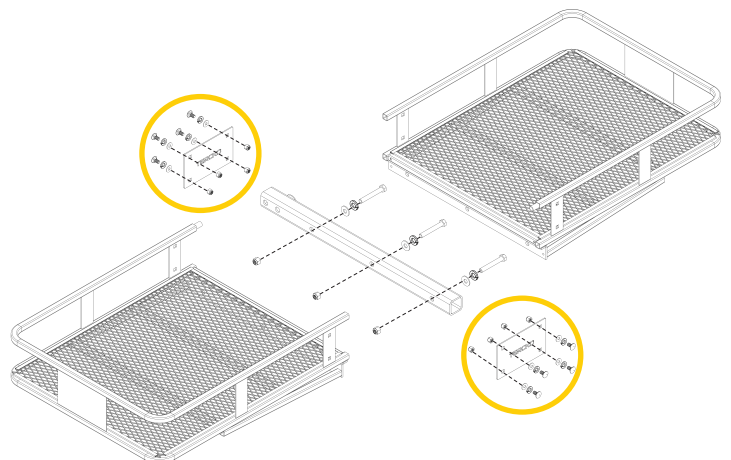
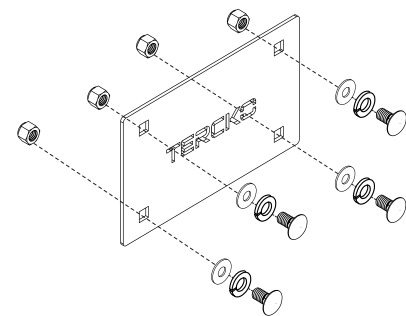
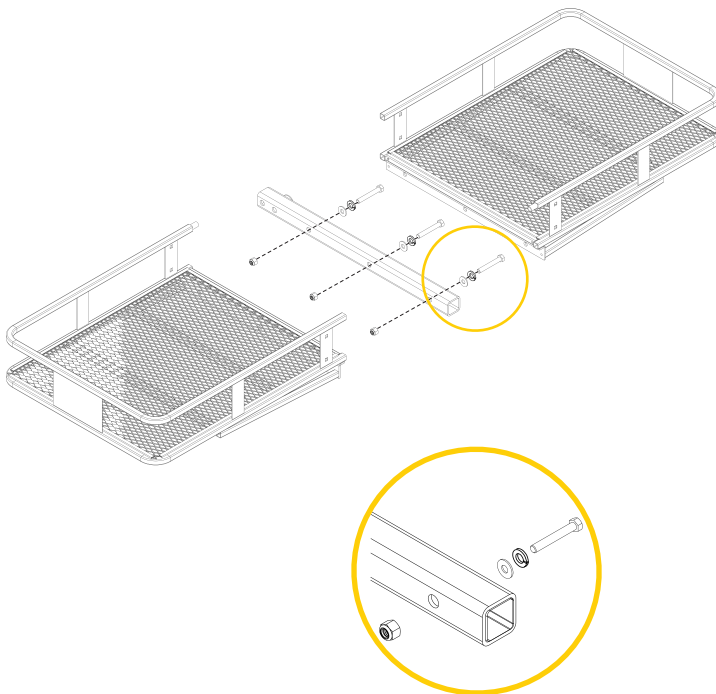
- 1 Alinee las dos mitades de las plataformas a cada lado del receptor de 2 ". Inserte los 3 tornillos M12 a través de la plataforma, el receptor y la otra mitad de la plataforma.

Instale arandelas planas M12 y tuercas M12 en los tornillos. Ajuste los la tornillería, pero no los apriete completamente.

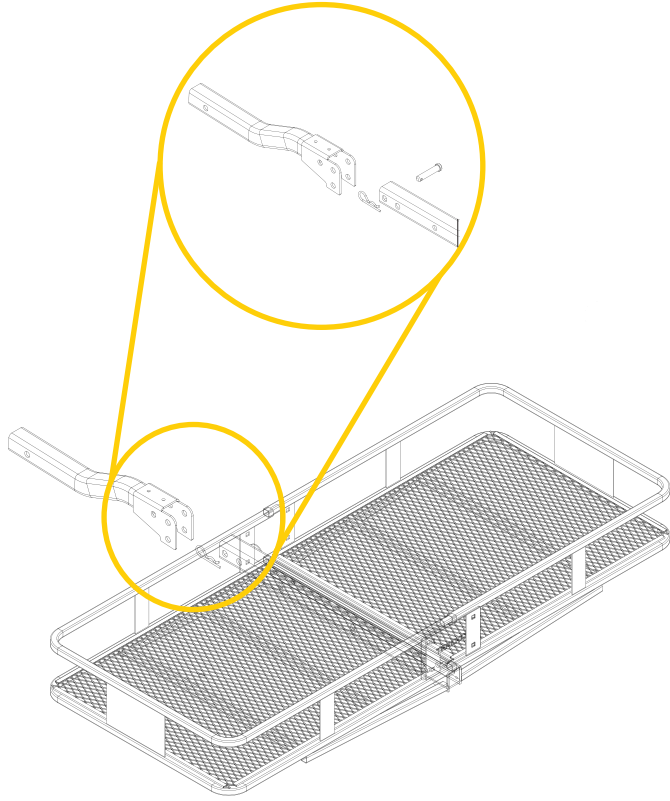
- 2 Coloque las dos placas de conexión en la parte delantera y trasera de las plataformas.

Inserte los tornillos M10 a través del exterior de las plataformas seguidos de las arandelas planas M10 y asegúrelos con tuercas de seguridad M10 en el interior de las plataformas.

Apriete la tornillería



- 3 Ahora, ensamble al receptor de 2" su pieza correspondiente con tornillos M16, pasador y el clip.



- 4 Para ajustar el portaequipajes a la posición vertical y plegada, retire el pasador y el clip. Levante el rack hasta que esté en posición vertical. Vuelva a insertar el pasador a través del receptor 2" y el orificio inferior del conjunto de la pieza correspondiente plegable.

Asegure el pasador con el clip.

