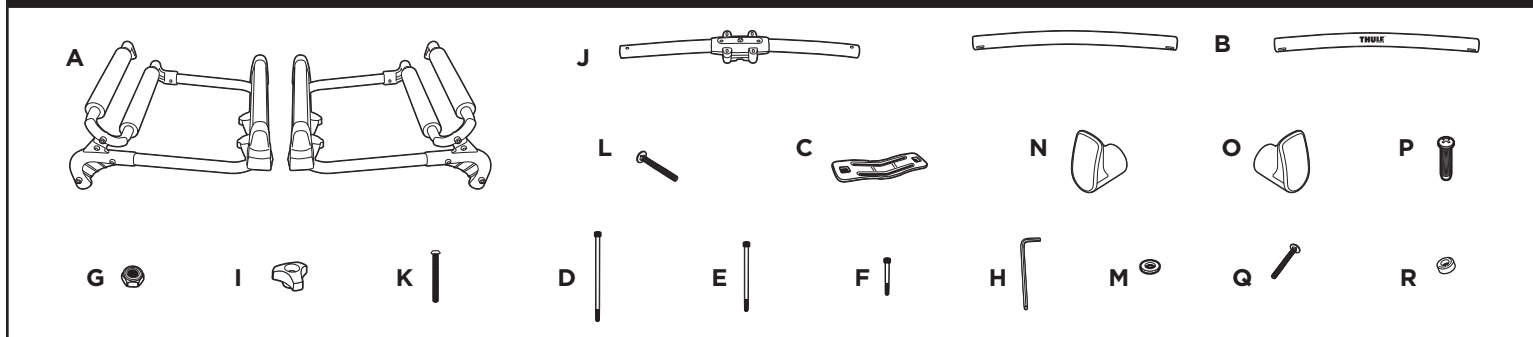


EN = North American English / ES = Latin American Spanish / FR = Canadian French / PT = Brazilian Portuguese

EN PARTS INCLUDED / ES PIEZAS INCLUIDAS / FR PIÈCES INCLUSES / PT PEÇAS INCLUSAS



EN part ES pieza FR pièce PT peça	EN description ES descripción FR description PT descrição	EN qty. ES cant. FR qté. PT qtd.
A	EN rubber foam pads / ES almohadillas de espuma de goma / FR coussinets en caoutchouc / PT almofadas de espuma emborrachadas	8
B	EN upper cross tubes / ES caños transversales superiores / FR barres transversales supérieures / PT tubos transversais superiores	2
C	EN metal bracket / ES abrazadera metálica / FR support en métal / PT braçadeira de metal	1
D	EN M6 x 110 socket head cap screw / ES tornillo Allen M6 x 110 / FR vis à chapeau à tête creuse M6 x 110 / PT parafuso Allen M6 x 110	2
E	EN M6 x 85 allen bolt / ES perno allen M6 x 85 / FR boulon allen M6 x85 / PT parafuso Allen M6 x 85	4
F	EN M6 x 30 socket head cap screw / ES tornillo allen M6 x 30 / FR vis à chapeau à tête creuse M6 x 30 / PT parafuso Allen M6 x 30	2
G	EN M6 locking nut / ES contratuerca M6 / FR contre-écrou M6 / PT porca de trava M6	6
H	EN hex key M5 / ES llave allen M5 / FR clé hexagonale M5 / PT chave hexagonal M5	1
I	EN 3-wing knobs / ES perillas de 3 aletas / FR boutons à 3 ailettes / PT botões de rosca de 3 pontas	2
J	EN bottom cross tube / ES caño transversal inferior / FR barre transversale inférieure / PT tubo transversal inferior	1
K	EN Spare Me plate bolt / ES Perno para la placa Spare Me / FR boulon Spare Me pour plaque / PT parafuso da placa do Spare Me	1
L	EN carriage bolt M6 x 65 / ES perno de carro 65mm / FR boulon ordinaire 65mm / PT parafuso francês M6 x 65	2
M	EN washer / ES arandela / FR rondelle / PT arruela	1
N	EN end cap left / ES tapón (izquierda) / FR capuchon d'extrémité gauche / PT tampa da extremidade esquerda	1
O	EN end cap right / ES tapón (derecha) / FR capuchon d'extrémité droit / PT tampa da extremidade direita	1
P	EN sheet metal screw / ES tornillo para chapa / FR vis à tôle / PT parafuso de chapa metálica	2
Q	EN carriage bolt M6 x 45 / ES perno de carro 45mm / FR boulon ordinaire 45mm / PT parafuso francês M6 x 45	2
R	EN plastic spacer / ES espaciador plástico / FR cale en plastique / PT espaçador de plástico	2

EN

WARNINGS / LIMITATIONS:

- Not intended for off-road use.
- Check cradle straps that came with hitch rack for wear and replace if worn.
- The maximum capacity for class 1 hitches is 4 pair of skisor 2 snowboards. The maximum capacity for class 2 hitches is 6 pair of skis or 4 snowboards.
- Fits most Thule hitch racks including Camber, Range, Apex/Vertex and Spare Me. Will not fit on Thule Helium hitch racks.

ES

ADVERTENCIAS / LIMITACIONES:

- No está diseñado para uso fuera de carretera.
- Compruebe que las correas del soporte que vienen con el portabicicletas con remolque no estén desgastadas. Si es así, reemplácelas.
- La capacidad máxima para los remolques de clase 1 es 4 pares de esquís o 2 tablas de snowboard. La capacidad máxima para los remolques de clase 2 es 6 pares de esquís o 4 tablas de snowboard.
- Se ajusta a la mayoría de los portaequipajes con remolque Thule, lo que incluye los modelos Camber, Range, Apex /Vertex y Spare Me. No es apto para el modelo Thule Helium.

FR

AVERTISSEMENTS / LIMITATIONS:

- N'est pas prévu pour une utilisation tout-terrain.
- Vérifiez les sangles de berceaux incluses avec le support pour détecter toute trace d'usure; les remplacer si elles sont usées.
- La capacité maximale pour les attelages de classe 1 est 4 paires de skis ou 2 planches à neige. La capacité maximale pour les attelages de classe 2 est 6 paires de skis ou 4 planches à neige.
- Convient à la plupart des supports d'attelage Thule, y compris Camber, Range, Apex/Vertex et Spare Me. Ne convient pas aux supports d'attelage Thule Helium.

PT

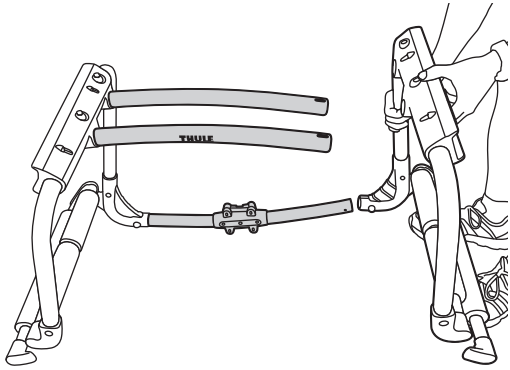
AVISOS / LIMITAÇÕES:

- Não projetado para uso fora da estrada (off-road).
- Confira se há desgaste nas correias de base incluídas no rack de engate e as substitua se estiverem gastas.
- A capacidade máxima dos engates classe 1 é de 4 pares de esquís ou 2 snowboards. A capacidade máxima dos engates classe 2 é de 6 pares de esquís ou 4 snowboards.
- Serve para a maioria dos racks de engate Thule, incluindo Camber, Range, Apex/Vertex e Spare Me. Não serve para racks de engate Thule Helium.

**EN** Your Key-Number**ES** ???**FR** ???**PT** Seu código de chave**EN** PRODUCT REGISTRATION / **ES** REGISTRO DEL PRODUCTO / **FR** ENREGISTREMENT DE PRODUIT / **PT** REGISTRO DO PRODUTO

EN	Model # _____ Purchase Date ____/____/____ Place of Purchase _____ Register online at www.thule.com/register THULE 42 Silvermine Road Seymour, Connecticut 06483 (800) 238-2388
ES	N.º de modelo _____ Fecha de compra ____/____/____ Lugar de compra _____ Regístrese en línea en: www.thule.com/register THULE 42 Silvermine Road Seymour, Connecticut 06483 (800) 238-2388
FR	No de modèle _____ Date d'achat ____/____/____ Magasin _____ Enregistrement en ligne sur www.thule.com/register THULE 42 Silvermine Road Seymour, Connecticut 06483 (800) 238-2388
PT	Nº de modelo _____ Data de compra ____/____/____ Local de compra _____ Registre online em www.thule.com/register THULE 42 Silvermine Road Seymour, Connecticut 06483 (800) 238-2388

A

**EN**

- A. Insert two upper cross tubes and one bottom cross tube into one side of hitch ski carrier. The tube with the Thule logo should be furthest from bottom cross tube and Thule logo should face outwards away from vehicle.
- B. Insert locking nuts into all three hexagon-shaped holes where the tubes are inserted into the plastic.
- C. To attach bottom cross tube, twist tubing so there is an open hole through plastic corner brackets and steel tubing. Insert M6x 30 socket head cap screw through hole into locking nut. Do not tighten completely yet.
- D. To attach two upper cross tubes, twist tubing so there is an open hole through plastic brackets and steel tubing. Insert M6 x 85 allen bolts through hole into locking nut. Do not tighten completely yet.

ES

- A. Inserte los dos caños transversales superiores y un caño transversal inferior en un lado del portaesquí con remolque. El caño con el logotipo de Thule debe ser el más alejado del caño transversal inferior. El logotipo de Thule debe orientarse en dirección opuesta al vehículo.
- B. Coloque las contratuerca en los tres orificios hexagonales, donde los caños se insertan en las piezas plásticas.
- C. Para colocar el caño transversal inferior, gírelo hasta que pueda verse un orificio a través de las abrazaderas plásticas de esquina y los caños de acero. Coloque el tornillo Allen M6 x 30 a través del orificio y de la contratuerca. Aún no lo ajuste por completo.
- D. Para colocar los dos caños transversales superiores, gírelos hasta que pueda verse un orificio a través de las abrazaderas plásticas de y los caños de acero. Coloque los pernos Allen M6 x 85 a través del orificio y de la contratuerca. Aún no los ajuste por completo.

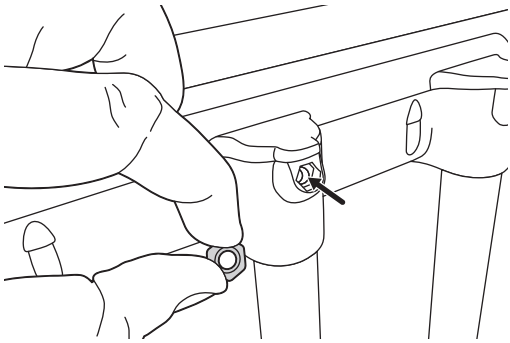
FR

- A. Insérez deux barres transversales supérieures et une barre transversale inférieure sur l'un des côtés du porte-skis sur attelage. La barre avec le logo Thule doit être la plus éloignée de la barre transversale inférieure et le logo Thule doit être orienté vers l'extérieur loin du véhicule.
- B. Insérez les contre-écrous dans les trois trous hexagonaux où les barres sont insérées dans le plastique.
- C. Pour fixer la barre transversale inférieure, faites tourner la barre de façon à ce qu'une ouverture apparaisse entre le coin des supports en plastique et le tube en métal. Insérez une vis à chapeau à tête creuse M6 x 30 dans le trou et le contre-écrou. Ne serrez pas complètement à ce point.
- D. Pour fixer les deux barres transversales supérieures, faites tourner la barre de façon à ce qu'une ouverture apparaisse entre le coin des supports en plastique et le tube en métal. Insérez les boulons Allen M6 x 85 dans les trous des contre-écrous. Ne serrez pas complètement à ce point.

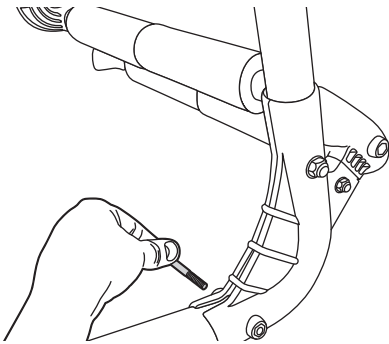
PT

- A. Insira dois tubos transversais superiores e um tubo transversal inferior em um lado do suporte de engate para esquis. O tubo com o logotipo da Thule deve ficar na posição mais afastada do tubo transversal inferior, e o logotipo da Thule deve ficar voltado para fora do veículo.
- B. Insira as porcas de trava nos três furos hexagonais nos quais os tubos são inseridos no plástico.
- C. Para prender o tubo transversal inferior, torça-o para que haja um buraco aberto através das braçadeiras de canto de plástico e da tubulação de aço. Insira o parafuso Allen M6x 30 no buraco e na porca de trava. Não aperte completamente ainda.
- D. Para prender os dois tubos transversais superiores, torça-os para que haja um buraco aberto através das braçadeiras de plástico e da tubulação de aço. Insira os parafusos Allen M6x 85 nos buracos e nas porcas de trava. Não aperte completamente ainda.

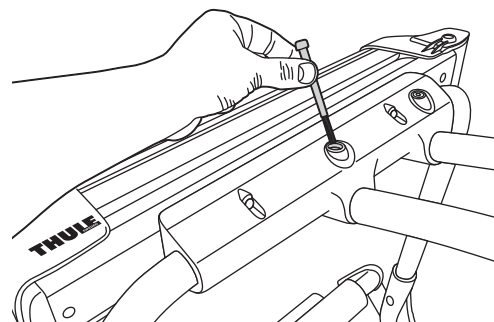
B



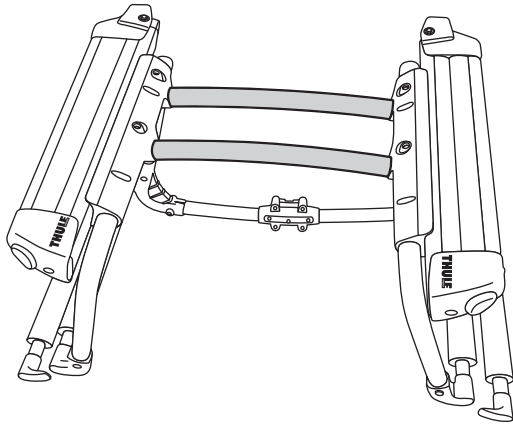
C



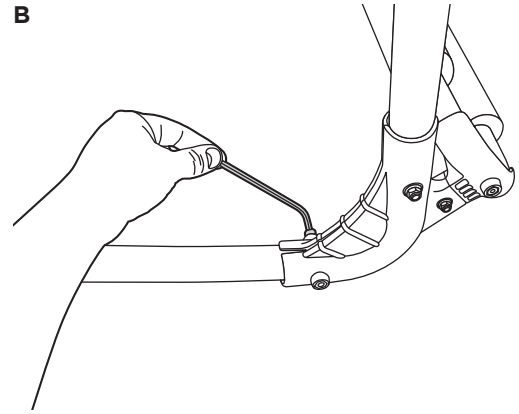
D



A



B

**EN**

- A. Insert two upper cross tubes and bottom cross tube into other side of snowsport carrier. Repeat process for inserting hex nuts and bolts in STEP 1 for the other half of the snowsport carrier.
 B. Tighten all 6 bolts attaching cross tubes.

ES

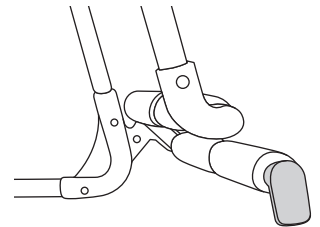
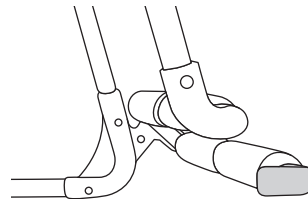
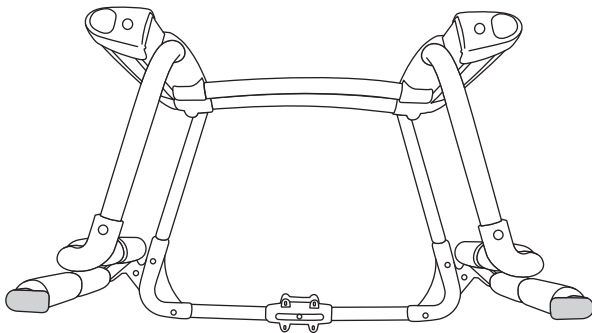
- A. Inserte los dos caños transversales superiores y el caño transversal inferior en un lado del soporte para equipos de nieve. Repita el proceso para insertar los pernos y las tuercas hexagonales del PASO 1, para la mitad restante del soporte para equipos de nieve.
 B. Ajuste los 6 pernos que sostienen los tubos transversales.

FR

- A. Insérez les deux barres transversales supérieures sur l'autre côté du porte-skis sur attelage. Répétez l'ÉTAPE 1 pour insérer les écrous et les boulons hexagonaux sur l'autre côté du porte-charge pour sports d'hiver.
 B. Serrez les 6 boulons fixant les barres transversales.

PT

- A. Insira os dois tubos transversais superiores e o tubo transversal inferior no outro lado do suporte para snowboard. Repita o processo para inserir as porcas e parafusos Allen na ETAPA 1 na outra metade do suporte para snowboard.
 B. Aperte todos os 6 parafusos para prender os tubos transversais.



EN CORRECT
ES CORRECTO
FR CORRECT
PT CORRETO?

EN INCORRECT
ES INCORRECTO
FR INCORRECT
PT INCORRETO

EN

- Attach end caps to end of U-tube with self-tapping screws. Be sure not to over tighten screws.

ES

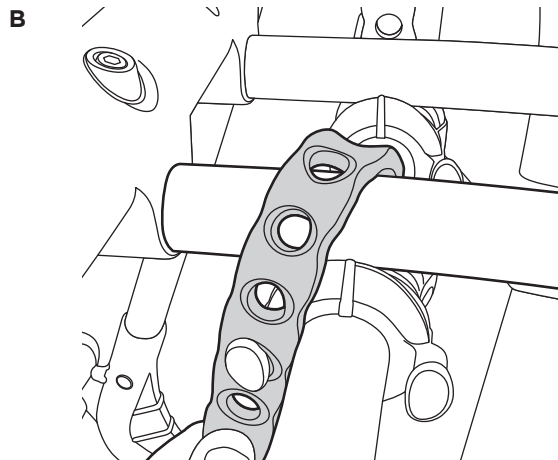
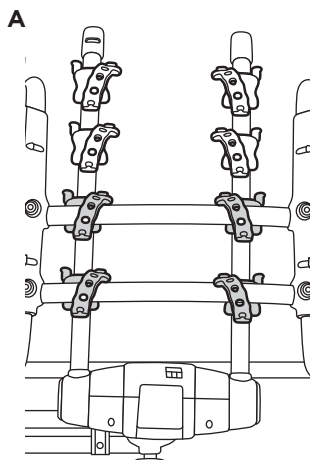
- Coloque los tapones en el extremo del caño en "U" y asegúrelos con los tornillos autorroscantes. Asegúrese de no ajustar de más los tornillos.

FR

- Fixez les capuchons d'extrémité sur les extrémités du tube en U avec les vis à tête. Assurez-vous de ne pas trop serrer les vis.

PT

- Prenda as tampas de extremidade nas pontas do tubo em U com parafusos autoatarraxantes. Cuide para não apertar demais os parafusos.

**EN**

- A. Lift and place the Thule Tram onto your hitch or spare tire bike rack. Cross tubes should rest on two cradles closest to vehicle. Tube with Thule logo should face away from vehicle.
- B. Tighten all 4 cradle straps across cross tubes.

ES

- A. Levante el soporte Thule Tram y colóquelo sobre el portabicicletas para neumático de repuesto o de remolque. Los caños transversales deben apoyarse sobre los dos soportes más cercanos al vehículo. El caño con el logotipo de Thule debe quedar en dirección opuesta al vehículo.
- B. Ajuste las 4 correas de soporte por encima de los caños transversales.

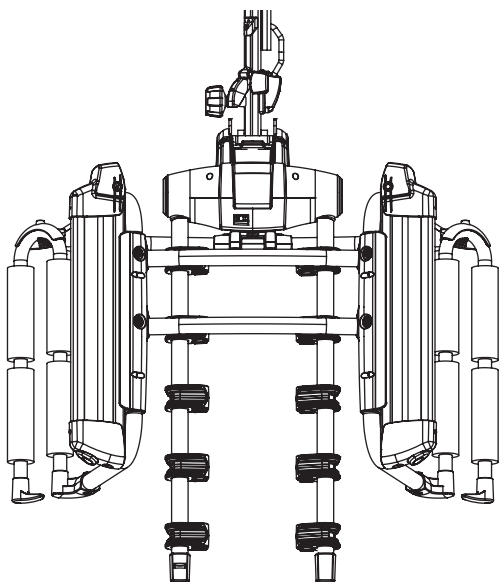
FR

- A. Soulevez et placez le Tram Thule sur votre attelage ou sur le support pour vélo sur pneu de secours. Les tubes transversaux doivent reposer sur les deux berceaux les plus proches du véhicule. Le tube portant le logo Thule doit être tourné vers l'extérieur du véhicule.
- B. Serrez les 4 sangles de berceau autour des barres transversales.

PT

- A. Erga e coloque o suporte de engate para snowboard no engate ou suporte de bicicletas para o estepe. Os tubos transversais devem se apoiar nas duas bases mais próximas ao veículo. O tubo com o logotipo da Thule deve ficar no lado oposto do veículo.
- B. Aperte as 4 amarras de base nos tubos transversais.

EN STEP 4 CONTINUED: ATTACHING TO RACKS WITH RATCHET STRAP /
ES PASO 4 (CONTINUACIÓN): ATACANDO A LOS RACIMOS CON RATCHET STRAP /
FR ÉTAPE 4 - SUITE: ON ATTACHE DES RACKS AVEC RATCHET SANGLE /
PT CONTINUAÇÃO DA ETAPA 4: ANEXANDO-SE A PRATELEIRAS COM CINTA CATRACA

**EN**

- Thule Apex XT 5 bike rack: Cradles do not need to be moved, proceed to step 4D.

ES

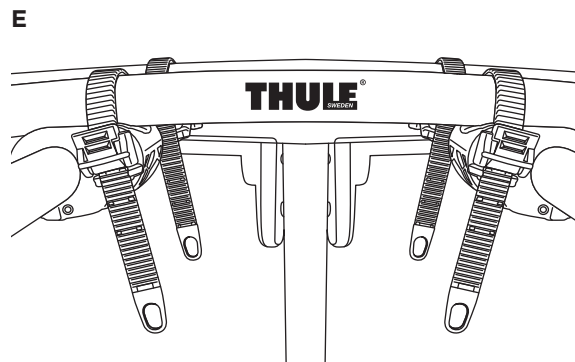
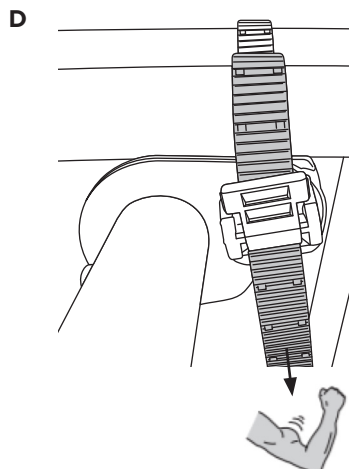
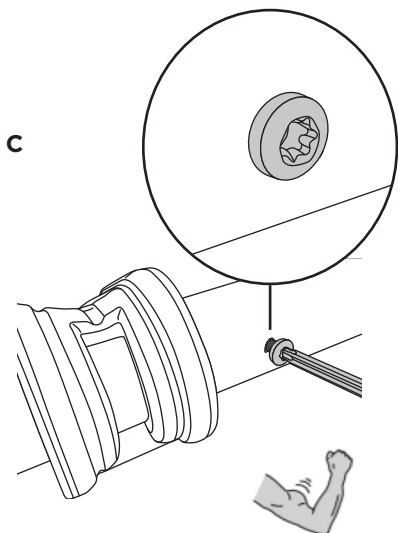
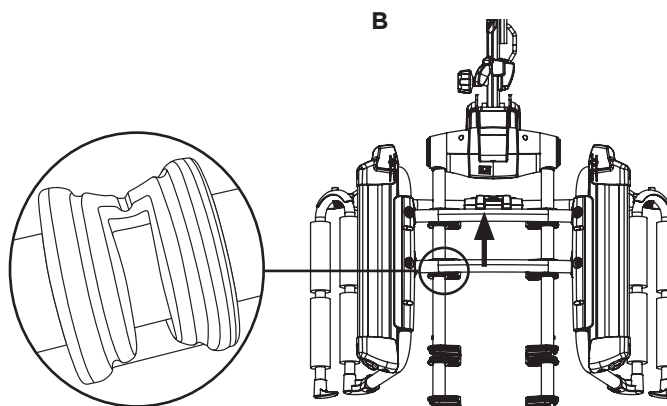
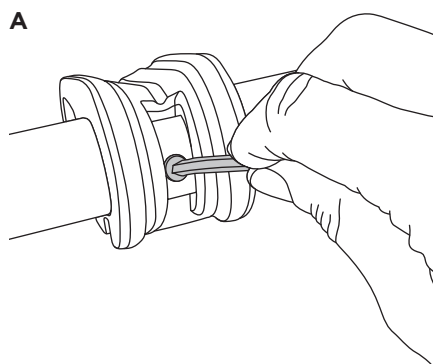
- Portabicicletas Thule Apex XT 5: No es necesario mover los soportes, siga con el paso 4D.

FR

- Porte-vélos Thule Apex XT 5 : Il n'est pas nécessaire de déplacer les berceaux, passer à l'étape 4D.

PT

- Rack de bicicleta Thule Apex XT 5: não é preciso mover as bases, siga para a etapa 4D.



EN

- Thule Apex XT 2, Apex XT 4, Apex XT Swing, Thule Camber and Thule Range bike racks: The bike rack cradles need to be moved backward to the cross tubes and aligned over the cradles by performing the following steps. The back cross tube closest to the vehicle may not rest down completely in the bottom center of the cradles.

- Remove screw.
- Slide second bike cradles back so center to center spacing with first bike position is 5.25".
- Reinstall screw.
- Cinch straps securely.

ES

- Portabicicletas Thule Apex XT 2, Apex XT 4, Apex XT Swing, Thule Camber y Thule Range: Los soportes del portabicicletas deben moverse hacia atrás de los caños transversales y alinearse sobre los soportes mediante los siguientes pasos. Es posible que el caño transversal posterior más cercano al vehículo no quede apoyado completamente en la parte central inferior de los soportes.

- Quite el tornillo.
- Deslice los soportes de la segunda bicicleta de nuevo para que la distancia de centro a centro con la primera bicicleta sea de 13,34 cm (5,25 pulg.).
- Reinstalar el tornillo.
- Cinch straps seguro.

FR

- Porte-vélos Thule Apex XT 2, Apex XT 4, Apex XT Swing, Thule Camber et Thule Range : Les supports à vélos doivent être déplacés vers l'arrière sur les tubes transversaux et alignés sur les berceaux en effectuant les étapes suivantes. Le tube transversal arrière le plus proche du véhicule ne doit pas reposer complètement au centre inférieur des berceaux.

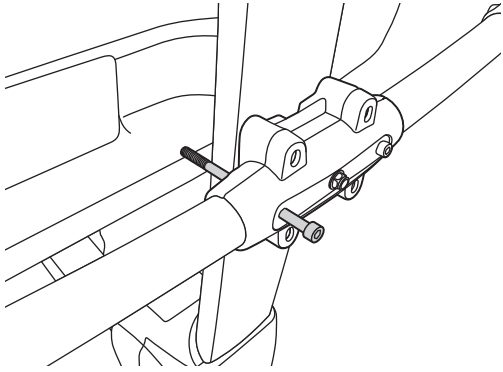
- Retirez la vis.
- Faites glisser le deuxième support à vélo vers l'arrière de façon à ce que l'espacement centre à centre avec la première position du vélo soit de 5,25 po.
- Réinstallez la vis.
- Des sangles de cinch.

PT

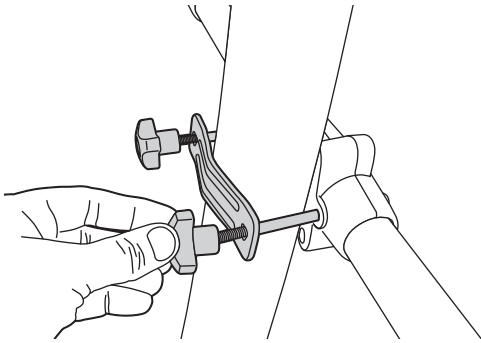
- Racks de bicicleta Thule Apex XT 2, Apex XT 4, Apex XT Swing, Thule Camber e Thule Range: é preciso mover as bases do rack de bicicleta para trás para que os tubos transversais fiquem alinhados com as bases, realizando as seguintes etapas. Talvez o tubo transversal traseiro mais próximo ao veículo não fique totalmente apoiado no centro inferior das bases.

- Remova o parafuso.
- Deslize as bases da segunda bicicleta para trás de forma a deixar o espaçamento centro a centro com a primeira posição de bicicleta em 13,34 cm (5,25").
- Reinstalar parafuso.
- Cintas de cinch com segurança.

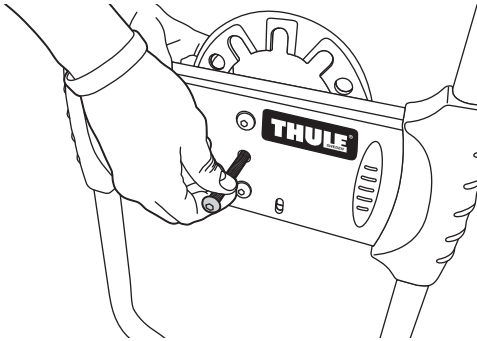
A



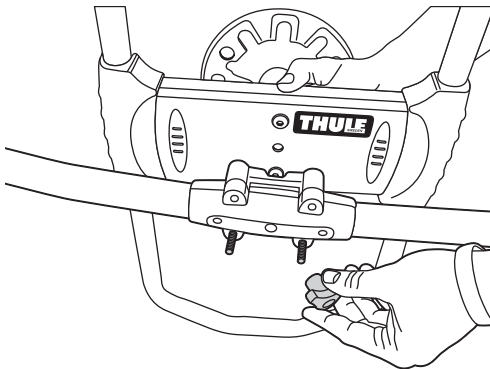
B



C



D

**EN**

- A. When attaching snowsport carrier to bike hitch rack, insert M6 x 110 socket head cap screw through 2 wider-spaced holes in middle of plastic.
- B. Attach metal bracket and 3 wing knobs to other end of socket head cap screws so bracket is held firmly against bike carrier.
- Continue to step 7 for remaining hitch bike rack instructions.
- C. Thule Spare Me instruction steps: When attaching Tram to 963PRO Spare Me bike carrier, remove knob and insert spare me plate bolt and washer into center of plate and into spare me mounting bracket. Tighten firmly.
- D. When attaching snowsport carrier to 963PRO, follow step 6a through 6f. When attaching snowsport carrier to 963XTR, 963XT or older version Spare Me, insert M6 x 65 socket head screws through top holes. Attach 3-wing knobs to other end of socket head cap screws and tighten firmly.

ES

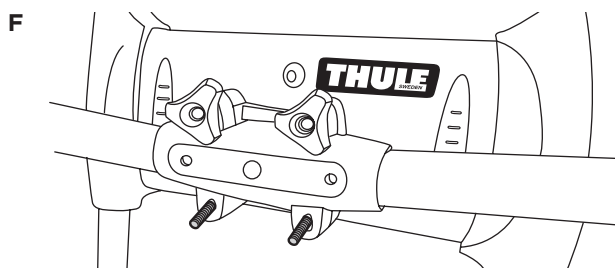
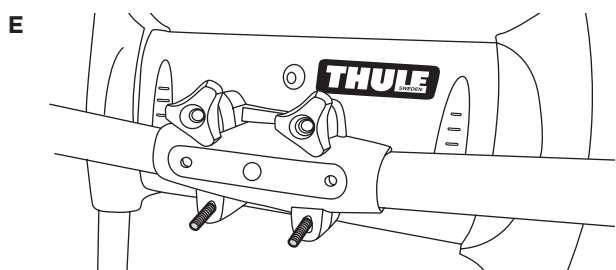
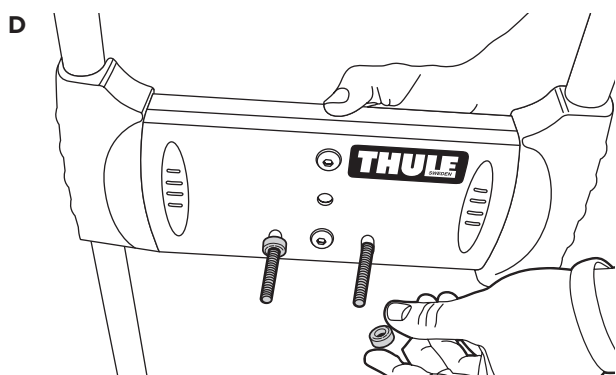
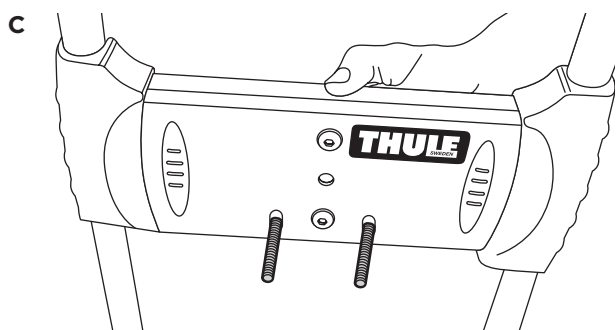
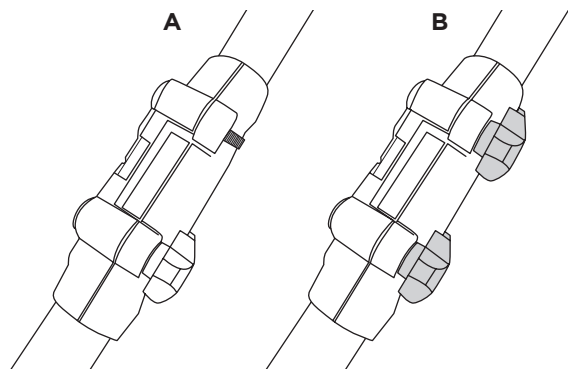
- A. Cuando monte el soporte para equipos de nieve sobre el portabicicletas con remolque, coloque el tornillo Allen M6 x 110 a través de los 2 orificios grandes que se encuentran en el medio de la pieza plástica.
- B. Coloque la abrazadera metálica y las perillas de 3 aletas en el otro extremo de los tornillos Allen, para que la abrazadera quede firme contra el portabicicletas.
- Continúe paso 7 para restantes instrucciones de rack de bici.
- C. Thule me ahorró las instrucciones: Cuando monte el accesorio con guía al portabicicletas 963PRO Spare Me, retire la perilla y coloque el perno para la placa Spare Me a través del centro de la placa y de la abrazadera de montaje. Ajuste firmemente.
- D. Cuando monte el soporte para equipos de nieve al 963PRO, siga los pasos 6a a 6f. Los extremos roscados de los pernos deben orientarse en dirección opuesta al vehículo. Cuando monte el soporte para equipos de nieve sobre el portabicicletas Spare Me modelo 963XTR, 963XT o una versión anterior, coloque los tornillos Allen M6 x 65 a través de los orificios superiores. Coloque las perillas de tres aletas en el otro extremo de los tornillos Allen y ajústelas firmemente.

FR

- A. Pour fixer le porte-charges pour sports d'hiver sur le support d'attelage pour vélos, insérez une vis à chapeau à tête creuse M6 x 110 dans les 2 trous les plus larges au centre du plastique.
- B. Fixez le support en métal et les boutons à 3 ailettes sur l'autre extrémité des vis à chapeau à tête creuse afin que le support soit bien appuyé sur le porte-vélos.
- Continuez à étape 7 pour les instructions de cyclisme à vélo restantes.
- C. Thulé m'a épargné des mesures: Lors de la fixation du Tram sur le porte-vélos Spare Me 963PRO, retirez le bouton et insérez le boulon et la rondelle Spare Me pour plaque dans le centre de la plaque et dans le support de montage Spare Me. Serrez fermement.
- D. Lors de la fixation du porte-charges pour sports d'hiver 963PRO, suivre les étapes 6a à 6f. Pour fixer le porte-charges pour sports d'hiver sur le 963XTR, 963XT ou sur une version plus ancienne de Spare Me, insérez les vis à chapeau à tête creuse M6 x 65 dans les trous inférieurs. Fixez les boutons à 3 ailettes sur l'autre extrémité des vis à chapeau à tête creuse et serrez fermement.

PT

- A. Ao prender o suporte para snowboard ao rack de engate para bicicletas, insira parafusos Allen M6 x 110 nos 2 furos mais espaçados no meio da peça de plástico.
- B. Prenda a braçadeira de metal e os botões de rosca de 3 pontas à outra ponta dos parafusos Allen de forma a deixar a braçadeira presa firmemente ao suporte para bicicletas. Siga para a etapa 7 para ver o restante das instruções do rack de engate para bicicletas.
- Siga para a etapa 7 para ver o restante das instruções do rack de engate para bicicletas.
- C. Etapas de instrução para o Thule Spare Me: Etapas de instrução para o Thule Spare Me: Para prender o Tram ao suporte para bicicletas 963PRO Spare Me, remova o botão de rosca e insira o parafuso e a arruela da placa do Spare Me no centro da placa e na braçadeira de montagem do Spare Me. Aperte firmemente.
- D. Para prender o suporte para snowboard no 963PRO, siga as etapas 6a a 6f. Para prender o suporte para snowboard ao 963XTR, 963XT ou uma versão mais antiga do Spare Me, insira os parafusos Allen M6 x 65 nos furos superiores. Prenda os botões de rosca de 3 pontas na outra ponta dos parafusos Allen e aperte firmemente.

**EN**

- A. Install 45 mm carriage bolts in upper holes of bracket.
- B. Tighten 3 wing knobs to close bracket opening.
- C. Install 65 mm carriage bolts through the back of the plate on 963PRO spare tire bike carrier-lower holes.
- D. Place plastic spacers on bolts.
- E. Set 9033 Tram ski carrier on upper arms - allowing bolts to pass through the bottom holes of the bracket.
- F. Install 3 wing knobs and tighten.

ES

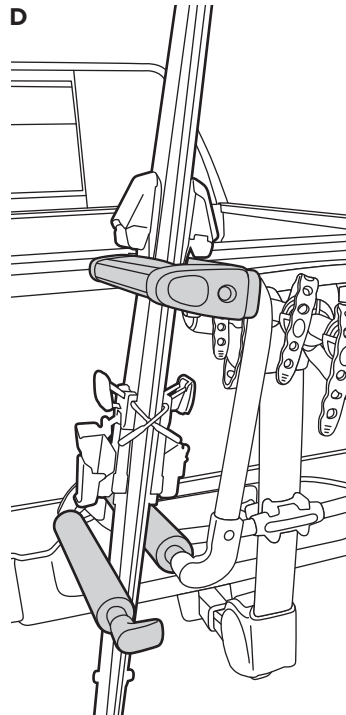
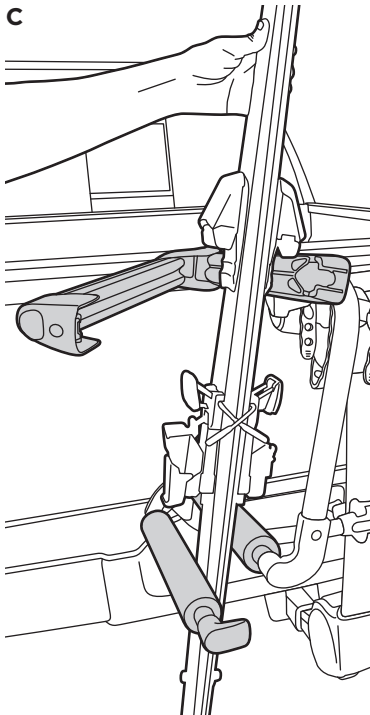
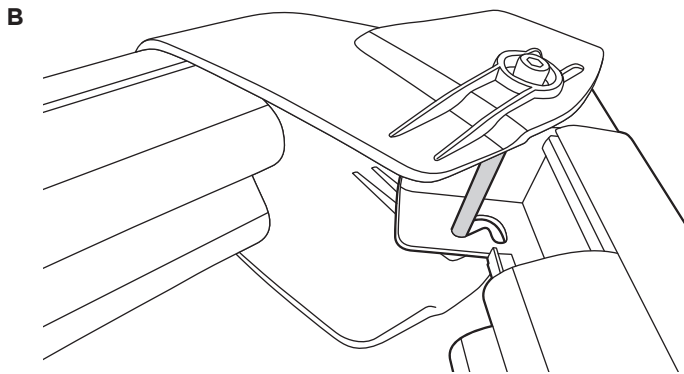
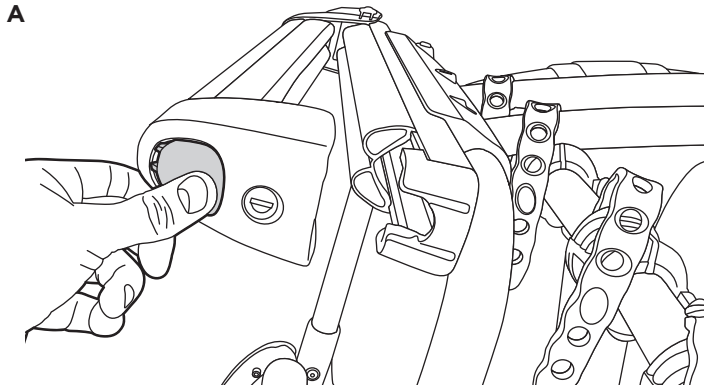
- A. Coloque los pernos de carro de 45 mm en los orificios superiores de la abrazadera.
- B. Ajuste las perillas de 3 aletas para cerrar la apertura de la abrazadera.
- C. Coloque los pernos de carro de 65 mm a través de la parte posterior de la placa en los orificios inferiores del portabicicletas 963PRO Spare Me.
- D. Coloque los espaciadores plásticos en los pernos.
- E. Coloque el portaesquí en guía 9033 en los brazos superiores, permita que los pernos pasen a través de los orificios inferiores de la abrazadera.
- F. Instale las perillas con 3 aletas y ajústelas.

FR

- A. Installez les boulons ordinaires de 45 mm dans les trous supérieurs du support.
- B. Serrer les boutons à 3 ailettes pour fermer l'ouverture du support.
- C. Installer les boulons ordinaires de 65 mm, par l'arrière, à travers les trous inférieurs de la plaque du porte-vélos Spare Me 963PRO.
- D. Placez les cales en plastique sur les boulons.
- E. Installer le porte-charge pour sports d'hiver 9033 par les bras supérieurs, en faisant passer les boulons à travers les trous inférieurs du support.
- F. Installer les boutons à 3 ailettes et serrer.

PT

- A. Instale os parafusos franceses de 45 mm nos furos superiores da braçadeira.
- B. Aperte os botões de rosca de 3 pontas para fechar a abertura da braçadeira.
- C. Instale os parafusos franceses de 65 mm no verso da placa até os furos inferiores do suporte para bicicletas para estepe 963PRO.
- D. Coloque os espaçadores de plástico nos parafusos.
- E. Apoie o suporte para esquis 9033 Tram nos braços superiores, permitindo que os parafusos passem pelos furos inferiores da braçadeira.
- F. Instale os botões de rosca de 3 pontas e os aperte.



EN

- A. To load skis and/or boards, push button and swing open top mounting arm.
- B. The back clip may have to be slid to the outside setting to accommodate thicker ski bindings.
- C. Slide bottom of skis or boards between foam pads on bottom and lean top part of skis or boards against top mounting arm. Bindings may rest on top of arm.
- D. Close top mounting arm until it "clicks". Insert key and lock top mounting arm.
- NOTE: Thule cable lock (538XT) may be used to lock Tram to bike hitch rack. (Cable lock sold separately)

ES

- A. Para cargar esquís o tablas, presione el botón y abra el brazo giratorio de montaje superior.
- B. Es posible que deba correr la traba posterior hacia afuera para poder acomodar los esquís con fijaciones más grandes.
- C. Deslice la parte inferior de los esquís o las tablas entre las almohadillas de espuma en la parte inferior e incline la parte superior de los esquís o las tablas hacia el brazo de montaje superior. Las fijaciones pueden quedar apoyadas sobre la parte superior del brazo.
- D. Cierre el brazo de montaje superior hasta que escuche un "clic". Coloque la llave y trábelo.
- NOTA: Puede usar cable de cierre de Thule (538XT) para trabar el accesorio con guía al portabicicletas con remolque. (El cable de cierre se vende por separado)

FR

- A. Pour charger des skis et/ou planches à neige, appuyez sur le bouton et ouvrez bras de montage supérieur.
- B. Il se peut qu'il faille glisser la pince arrière vers l'arrière si des skis à fixation plus épaisse sont transportés.
- C. Faites glisser le bas des skis ou planches à neige entre les coussinets en mousse de la partie basse et mince supérieure des skis ou planches à neige sur le bras de montage supérieur. Les fixations peuvent s'appuyer sur le dessus du bras.
- D. Fermez le bras de montage et faites-le « cliquer ». Insérez la clé et verrouillez le bras de montage.
- REMARQUE: Le verrou pour câble Thule (538XT) peut être utilisé pour verrouiller le Tram sur le support d'attelage pour vélos. (Verrou de câble vendu séparément)

PT

- A. Para carregar esquís e/ou pranchas, pressione o botão e abra o braço giratório de montagem superior.
- B. Talvez seja preciso deslizar o clipe traseiro para a posição externa para acomodar fixações de esqui mais grossas.
- C. Deslize a parte inferior dos esquís ou pranchas entre as almofadas de espuma na parte de baixo e a parte superior fina dos esquís ou pranchas apoiada no braço de montagem superior. As fixações podem repousar no topo do braço.
- D. Feche o braço de montagem superior até ouvir um clique. Insira a chave e trave o braço de montagem superior.
- OBSERVAÇÃO: A trava de cabo Thule (538XT) pode ser usada para travar o Tram junto ao rack de engate para bicicletas. (Trava de cabo vendida separadamente)

THULE RACK GUIDELINES

When using Thule Load carriers and accessories, the user must understand the precautions. The points listed below will assist you in using the rack system and will encourage safety.

- For quality fits and safety, use only the recommended rack or accessory as stated in Thule's current Fit Guide. Do not assume a rack will fit, always check the current Fit Guide when obtaining a new vehicle.
- The maximum load specified in the assembly instructions is not to be exceeded. However, this limit is always subordinate to the maximum load recommended by the manufacturer of the car itself. It is always the lower maximum recommended load that applies. **Max roof load = load carrier weight + any fitted carrier accessories + the weight of the load itself.**
- Always make sure all doors are open when mounting a roof rack system. Make sure all knobs, bolts, screws, straps, and locks are firmly attached, tightened and locked before every trip. Knobs, bolts, screws, straps and locks must be periodically inspected for signs of wear, corrosion, and fatigue. Check your load at stops during the trip to ensure continued fastening security.
- Check local and state laws governing projection of objects beyond the perimeter of a vehicle. Be aware of the width and height of your cargo since low clearance branches, bridges, and parking garages can affect the load. All cargo will affect the vehicle's driving behavior. Never drive with any lock, knob or rack in an open or unlocked position. All long loads such as, but not limited to, sailboards, surfboards, kayaks, canoes, and lumber must be tied down front and rear to the bumpers or tow hooks of the vehicle.
- Remove your Thule rack and accessories when they are not in use and before entering automatic car washes.
- All locks must be turned and moved periodically to ensure smooth operation. Use graphite or dry lubricant to help this. Thule locks are designed to deter vandalism and theft but should not be considered theft proof. Remove valuable gear if your vehicle is unattended for an extended period. Place at least one key in the glove compartment.
- For safety to your vehicle and rack system, obey all posted speed limits and traffic cautions. Adapt your speed to the conditions of the road and the load being carried.
- Do not use Thule load carriers and accessories for purposes other than those for which they were designed. Do not exceed their carrying capacity. Failure to follow these guidelines or the product's instructions will void the warranty.
- All loads must be secured using the provided straps.
- Consult with your Thule dealer if you have any questions regarding the operations and limits of Thule products. Review all instructions and warranty information carefully.
- Not for use on trailers or towed vehicles.
- Not for offroad use.
- Keep bicycle tires away from hot exhaust.

DIRECTRICES PARA LOS PORTAEQUIPAJES THULE

Cuando use portacargas y accesorios Thule, debe asegurarse de entender todas las precauciones. Los puntos indicados a continuación le ayudarán a usar el sistema de bastidor y fomentarán su seguridad.

- Por seguridad y para obtener un ajuste correcto, use solamente el bastidor o accesorio Thule recomendado según en la Guía de ajuste Thule más actual. No suponga el ajuste del bastidor, siempre verifique la Guía de ajuste más actual cuando compre un nuevo vehículo.
- No debe excederse la carga máxima especificada en las instrucciones del conjunto. Sin embargo, este límite siempre depende de la carga máxima que recomienda el fabricante del automóvil. Siempre debe usarse la menor carga máxima recomendada. **Carga del techo máxima = peso del abrazadera de carga + cualquier accesorio del abrazadera + el peso de la carga.**
- Siempre asegúrese que las puertas del automóvil estén abiertas cuando monte un sistema de bastidor para techo. Cerciórese de que las perillas, los pernos, los tornillos, las correas y las cerraduras estén firmemente sujetos, apretados y asegurados con llave antes de cada viaje. Debe revisar periódicamente que las perillas, los pernos, los tornillos, las correas y los seguros no tengan señales de desgaste, corrosión o fatiga. Revise su carga en las paradas durante su viaje para garantizar la seguridad continua de la sujeción.
- Verifique las leyes estatales y locales que rigen la proyección de objetos más allá del ancho del vehículo. Esté al tanto de la anchura y altura de su carga, ya que las ramas, los puentes, los estacionamientos de baja altura pueden dañar su carga. Toda carga afectará el comportamiento de manejo del vehículo. Nunca conduzca con alguno de los seguros, las perillas o los bastidores abiertos o sin seguro. Todas las cargas largas, como tablas a vela, tablas de surf, kayacs, canoas y madera, deban atarse al frente y atrás los parachoques o ganchos de remolque del vehículo.
- Quite su bastidor y accesorios Thule cuando no se usen y antes de entrar a establecimientos para lavado automático de vehículos.
- Todas los seguros deben girarse y moverse periódicamente para garantizar que no se atasquen. Use grafito u otro lubricante en seco similar para este fin. Los seguros Thule están diseñados para disuadir el vandalismo y los robos. Saque todo equipo valioso si su vehículo no tendrá vigilancia por largo tiempo. Ponga por lo menos una llave en la guantera.
- Como seguridad para su vehículo y sistema de bastidor, obedezca todos los límites de velocidad y avisos de tráfico. Adapte su velocidad a las condiciones del camino y de la carga transportada.
- No use portacargas y accesorios Thule con otra función para la que fue destinada. No exceda su capacidad de carga. Se anulará la garantía si no sigue estos lineamientos o las instrucciones del producto.
- Todas las cargas deben atarse con la correas incluidas.
- Consulte a su distribuidor Thule si tiene alguna pregunta sobre el funcionamiento y los límites de los productos Thule. Repase cuidadosamente todas las instrucciones y la de garantía.
- No use en tráilers o vehículos de remolque.
- No conduzca fuera del camino.
- Mantenga las ruedas de las bicicletas lejos del tubo de escape caliente.



DIRECTIVES POUR SUPPORT THULE

Lorsque vous utilisez les supports et accessoires Thule pour voiture, vous devez observer les précautions suivantes. Les conseils ci-dessous visent à faciliter l'emploi de votre support et à l'utiliser en toute sécurité.

- Pour respecter les règles de sécurité et obtenir un ajustement de qualité, utilisez uniquement le produit ou l'accessoire recommandé dans le guide d'achat Thule. Ne présumez pas qu'un produit sera adapté; consultez toujours ce guide d'achat lorsque vous achetez un nouveau véhicule.
- La charge maximale spécifiée dans les instructions d'assemblage ne doit pas être dépassée. Cependant, cette limite est toujours subordonnée à la charge maximale recommandée par le fabricant du véhicule. La charge maximale recommandée la plus basse s'applique toujours. **Charge de toit max = poids du porte-charges + tous les accessoires de porte-charges ajoutés + poids du chargement lui-même**
- Assurez-vous toujours que les portes de la voiture sont ouvertes lors de l'installation d'un support. Avant de prendre la route, assurez-vous que les molettes, les boulons et les vis sont bien serrés, les sangles bien attachées et les dispositifs de verrouillage fermés à clés. Examinez régulièrement ces éléments afin de détecter tout signe d'usure, de corrosion ou de fatigue. Vérifiez votre chargement à tous les arrêts pendant votre voyage pour vous assurer qu'il est bien fixé.
- Vérifiez les lois locales ou provinciales sur le dépassement d'objets sur les côtés d'un véhicule. Soyez conscient de la largeur et de la hauteur de votre chargement pour passer sous les branches basses, les ponts et les plafonds de stationnement couverts. Tout chargement modifie la tenue de route du véhicule. Ne conduisez jamais avec une serrure, une barre ou un écrou ouverts ou non bloqués. Tous les chargements longs, de type surfs, planches à voile, kayaks, canoës, bois, etc. doivent être attachés à l'avant et à l'arrière aux pare-chocs ou aux crochets de remorquage du véhicule.
- Retirez votre support et vos accessoires Thule lorsque vous ne les utilisez pas et avant de passer au lave-auto.
- Faites fonctionner régulièrement toutes les serrures afin qu'elles ne se coincent pas. Appliquez du graphite ou un lubrifiant sec pour conserver leur souplesse. Les antivol Thule sont conçus pour dissuader les voleurs et éviter les actes de vandalisme. Retirez tout matériel de valeur de votre véhicule s'il doit rester sans surveillance pendant une période prolongée. Gardez au moins une clé dans la boîte à gants.
- Pour protéger votre véhicule et votre support, respectez les vitesses limites et le code de la route. Adaptez votre vitesse aux conditions de la route et à la charge transportée.
- N'utilisez pas de support et d'accessoires Thule à d'autres fins que celles pour lesquelles ils ont été conçus. Ne dépassez pas leur capacité de charge maximale. Le non respect de ces consignes et des instructions spécifiques au produit annulera la garantie.
- Tout chargement doit être fixé en utilisant les sangles fournies.
- Consultez votre revendeur pour toute question sur le fonctionnement et les limites des produits Thule. Lisez attentivement toutes les instructions et les informations de la garantie.
- Ne pas utiliser sur une remorque ou un véhicule remorqué.
- Ne pas utiliser pour la conduite hors route.
- Garder les pneus de vélo éloignés du tuyau d'échappement chaud.

DIRETRIZES PARA OS RACKS THULE

Ao utilizar os suportes de carga e acessórios Thule, o usuário deve compreender todas as precauções. Os pontos indicados em seguida ajudarão a usar o sistema de rack e incentivar a segurança.

- Para encaixes de qualidade e melhor segurança, use somente o rack recomendado ou o acessório indicado no Guia de Aplicação Thule. Não sponha que um rack encaixará, e sempre consulte o Guia de Aplicação atual quando adquirir um novo veículo.
- Não exceder a carga máxima especificada nas instruções de montagem. Entretanto, este limite é sempre restrito à carga máxima recomendada pelo fabricante do próprio veículo. Aplicar sempre cargas menores do que a carga máxima recomendada. **A carga máxima no teto = o peso do transportador de carga + o peso de todos os acessórios acoplados + o peso da própria carga.**
- Sempre se certifique de que todas as portas do veículo estejam abertas ao montar um sistema de rack de teto. Verifique se todos os botões de rosca, parafusos, amarras e travas estejam bem fixados, apertados e travados antes de cada viagem. Botões de rosca, parafusos, amarras e travas devem ser inspecionadas periodicamente por sinais de desgaste, corrosão e fadiga. Confira a sua carga nas paradas durante a viagem para garantir a segurança contínua da fixação.
- Consulte as leis estaduais e municipais que regem a projeção de objetos para fora do veículo. Tenha em mente, a largura e altura da sua carga já que locais de estacionamento, pontes e galhos baixos podem danificar a carga. Qualquer carga afeta a condução do veículo. Nunca dirija com qualquer trava, botão de rosca ou rack em posição aberta ou destravada. Todas as cargas longas como, mas sem limitação, pranchas de windsurfe, de surfe, caiaques, canoas e troncos devem ser amarrados nos para-choques dianteiros e traseiros ou aos ganchos de reboque do veículo.
- Remova o seu rack e acessórios quando não estiverem em uso e antes de entrar em lava-rápidos.
- Todas as travas devem ser viradas e movidas periodicamente para garantir uma operação suave. O uso de grafite ou lubrificantes secos ajudam a manter essa operação. As travas Thule são projetadas para desencorajar o vandalismo e furto, mas não devem ser consideradas à prova de furtos. Remova o equipamento valioso se o seu veículo ficar fora da sua supervisão por um período extenso. Coloque pelo menos uma das chaves no porta-luvas.
- Para a segurança do seu veículo e do sistema de rack, obedeça a todos os limites de velocidade e sinais de trânsito. Adapte a sua velocidade às condições da estrada e da carga transportada.
- Não use suportes e acessórios Thule para outra função à qual não foi destinada. Não exceda a capacidade de carga dos mesmos. A garantia será anulada se não seguir estas diretrizes ou as instruções do produto.
- Todas as cargas devem ser afixadas com as amarras fornecidas.
- Consulte o seu distribuidor Thule se tiver qualquer dúvida sobre a operação ou limites dos produtos Thule. Leia atentamente todas as instruções e informações de garantia.
- Não use em trailers ou veículos de reboque.
- Não use em situações fora da estrada (off-road).
- Mantenha os pneus de bicicleta longe do escapamento quente.

THULE CAR RACK SYSTEMS LIMITED LIFETIME WARRANTY
[EFFECTIVE JANUARY 1, 2006]
Register online at www.thule.com/warranty

THULE will warranty all THULE brand car rack systems and its accessories manufactured by THULE during the time that an original retail purchaser owns the product. This warranty terminates if a purchaser transfers the product to any other person.

Subject to the limitations and exclusions described in this warranty, THULE will remedy defects in materials or workmanship by repairing or replacing, at its option, a defective product without charge for parts or labor. In addition, THULE may elect, at its option, not to repair or replace a defective product but rather issue to a purchaser a refund equal to the purchase price paid for the product or a credit to be used toward the purchase of a new THULE load carrier system.

No warranty is given for defects caused by normal wear and tear, cosmetic rust, scratches, accidents, unlawful vehicle operation, or modification of, or any types of repair of, a load carrier system other than those authorized by THULE.

No warranty is given for defects resulting from conditions beyond THULE's control including, but not limited to, misuse, overloading, or failure to assemble, mount or use the product in accordance with THULE's written instructions or guidelines included with the product or made available to the purchaser.

In the event that a product is defective, the purchaser should contact the THULE dealer from whom the product was purchased or an Authorized Thule Service Center. If the dealer or Authorized Thule Service Center is not able to correct the defect, the purchaser should contact THULE in writing or by phone using the contact information listed at the bottom of this page.

In the event that a product needs to be returned to THULE, a THULE technician at the address or telephone number listed below will provide the purchaser with the appropriate mailing address and any additional instructions. Please note that the purchaser will be responsible for the cost of mailing the product to THULE and that proof of purchase in the form of an original purchase invoice or receipt and a detailed description of the defect must be included in the mailing.

DISCLAIMER OF LIABILITY
REPAIR OR REPLACEMENT OF A DEFECTIVE PRODUCT OR THE ISSUANCE OF A REFUND OR CREDIT (AS DETERMINED BY THULE) IS A PURCHASER'S EXCLUSIVE REMEDY UNDER THIS WARRANTY. DAMAGE TO A PURCHASER'S VEHICLE, CARGO AND/OR TO ANY OTHER PERSON OR PROPERTY IS EXCLUDED.

THIS WARRANTY IS EXPRESSLY MADE IN LIEU OF ANY AND ALL OTHER WARRANTIES, EXPRESS OR IMPLIED, INCLUDING THE WARRANTIES OF MERCHANTABILITY AND FITNESS FOR A PARTICULAR PURPOSE.

THULE'S SOLE LIABILITY TO ANY PURCHASER IS LIMITED TO THE REMEDY SET FORTH ABOVE. IN NO EVENT WILL THULE BE LIABLE FOR ANY LOST PROFITS, LOST SALES, OR FOR ANY CONSEQUENTIAL, DIRECT, INDIRECT, INCIDENTAL, SPECIAL, EXEMPLARY, OR PUNITIVE DAMAGES OR FOR ANY OTHER DAMAGES OF ANY KIND OR NATURE.

SOME STATES DO NOT ALLOW THE EXCLUSION OR LIMITATION OF INCIDENTAL OR CONSEQUENTIAL DAMAGES, SO THE ABOVE LIMITATIONS MAY NOT BE APPLICABLE.

THIS WARRANTY GIVES YOU SPECIFIC LEGAL RIGHTS, AND YOU MAY ALSO HAVE OTHER RIGHTS WHICH VARY FROM STATE TO STATE.

GARANTÍA DE POR VIDA LIMITADA PARA LOS SISTEMAS
PORTAEQUIPAJES PARA AUTOS THULE
[VIGENTE A PARTIR DEL 1.º DE ENERO DE 2006]
Regístrese en línea en www.thule.com/warranty

THULE garantizará todos los sistemas portacargas de la marca THULE y sus accesorios fabricados por THULE mientras el comprador original esté en posesión del producto. Esta garantía finaliza si un comprador transfiere el producto a cualquier otra persona.

Según las limitaciones y exclusiones que se describen en esta garantía, THULE remediará cualquier defecto en los materiales o la mano de obra reparando o reemplazando, a discreción propia, cualquier producto defectuoso sin cobrarle al propietario por las piezas o la mano de obra. Además, THULE puede optar, a discreción propia, a no reparar o reemplazar un producto defectuoso y en su lugar devolver al comprador el dinero del precio que pagó por el producto o dotarle un crédito que puede usarse para comprar un nuevo sistema portacargas THULE.

No se otorga garantía alguna por los defectos causados por el uso y desgaste normales, la corrosión cosmética, las ralladuras, los accidentes o la conducción ilegal del vehículo, o cualquier modificación o reparación del sistema portacargas sin incluir aquellas modificaciones o reparaciones autorizadas por THULE.

No se otorga garantía alguna por los defectos que resulten de condiciones más allá del control de THULE que incluyen, pero no se limitan a, el uso indebido, la sobrecarga, la instalación, montaje o usos incorrectos del producto según las instrucciones o las directrices escritas de THULE adjuntas con el producto o que estén a disposición del comprador.

En caso que el producto presente defectos, el comprador deberá comunicarse con el vendedor THULE que se lo vendió, o con un Centro Autorizado de Servicio Thule. En caso que el vendedor o Centro Autorizado de Servicio Thule no puedan solucionar el defecto, el comprador deberá comunicarse por correo o teléfono con el servicio de información de THULE cuyos datos aparecen a pie de página.

En el caso de que el producto deba devolverse a THULE, un técnico de THULE en la dirección o número de teléfono indicados abajo le proporcionará una dirección postal donde enviarlo así como instrucciones adicionales. Por favor observe que el comprador será responsable de abonar el costo de enviar el producto THULE y que debe adjuntar una prueba de compra como una factura o un recibo original así como una descripción detallada del defecto.

DESCARGO DE RESPONSABILIDAD
BAJO ESTA GARANTÍA, LA ÚNICA SOLUCIÓN PARA EL COMPRADOR ES EL REEMPLAZO DEL PRODUCTO DEFECTUOSO, LA DEVOLUCIÓN DEL DINERO O DOTACIÓN DE CRÉDITO (SEGÚN LO DETERMINE THULE). SE EXCLUYEN LOS DAÑOS AL VEHÍCULO DEL COMPRADOR, A LA CARGA O A CUALQUIER OTRA PERSONA O PROPIEDAD.

ESTA GARANTÍA SE HACE DE FORMA EXPRESA EN VEZ DE CUALQUIER OTRA GARANTÍA, IMPLÍCITA O EXPLÍCITA, INCLUSO LAS GARANTÍAS DE COMERCIABILIDAD Y ADECUACIÓN PARA PROPÓSITOS CONCRETOS.

LA ÚNICA RESPONSABILIDAD DE THULE HACIA EL COMPRADOR SE LIMITA A LA SOLUCIÓN ESTABLECIDA ANTERIORMENTE. EN NINGÚN CASO SERÁ THULE RESPONSABLE DE NINGÚN BENEFICIO PERDIDO, VENTAS PERDIDAS O DE CUALQUIER DAÑO CONSECUENTE, DIRECTO, INDIRECTO, INCIDENTAL, ESPECIAL, EJEMPLAR O PUNITIVO DE CUALQUIER TIPO O ÍNDOLE.

ALGUNOS ESTADOS NO PERMITEN LA EXCLUSIÓN O LA LIMITACIÓN DE DAÑOS INCIDENTALES O CONSECUENTES, POR CONSIGUIENTE EN ESOS ESTADOS LAS LIMITACIONES ANTERIORES NO SON APLICABLES.

ESTA GARANTÍA LE OTORGA DERECHOS LEGALES ESPECÍFICOS Y USTED TAMBIÉN PUEDE TENER OTROS DERECHOS QUE VARIAN DE UN ESTADO A OTRO.



Thule Inc. • 42 Silvermine Road • Seymour, CT 06483
Thule Canada Inc. • 710 Bernard • Granby QC J2J 0H6
North American Consumer Service: Toll Free 800-238-2388 / Fax 450-777-3615 • www.thule.com

Register online at
www.thule.com/warranty

GARANTIE À VIE LIMITÉE SUR LES SYSTÈMES
DE SUPPORT POUR VOITURE THULE
(EN VIGUEUR LE 1ER JANVIER 2006)
Enregistrement en ligne à www.thule.com/warranty

THULE garantit tous les systèmes de support de la marque THULE pour voitures et ses accessoires fabriqués par THULE tant que le premier acheteur au détail est propriétaire du produit. Cette garantie prend fin si un acheteur transfère le produit à une autre personne.

Selon les limites et les exclusions décrites dans cette garantie, THULE remédiera aux défauts de matériaux ou de main-d'œuvre en réparant ou en remplaçant, à sa discrétion, un produit défectueux sans frais de pièces ou de main-d'œuvre. De plus, THULE peut décider, à sa discrétion, de ne pas réparer ou remplacer un produit défectueux, mais de rembourser à l'acheteur un montant égal à celui payé pour le produit, ou un crédit à utiliser pour l'achat d'un système de support de charge THULE neuf.

Aucune garantie n'est émise pour les défauts causés par une usure normale, pour la rouille esthétique, pour les rayures, pour l'utilisation inégale du véhicule, pour toute modification de celui-ci, pour tout type de réparation, pour un système de support de charge autre que ceux autorisés par THULE.

Aucune garantie n'est émise pour les défauts résultant de conditions hors du contrôle de THULE, notamment une mauvaise utilisation, une surcharge ou un assemblage ou montage non conformes aux instructions écrites ou directives de THULE incluses avec le produit ou mises à disposition de l'acheteur.

Dans le cas où un produit serait défectueux, l'acheteur doit contacter soit le revendeur THULE chez lequel le produit a été acheté, soit le centre de service après-vente Thule. Si le revendeur ou le centre de service après-vente Thule n'est pas en mesure de corriger le défaut, l'acheteur doit contacter Thule par écrit ou par téléphone (voir les coordonnées au bas de cette page).

Dans l'éventualité où un produit doit être renvoyé à THULE, un technicien THULE à l'adresse ou au numéro de téléphone indiqué ci-dessous fournira à l'acheteur l'adresse d'envoi appropriée et des instructions supplémentaires. Veuillez noter que l'acheteur sera responsable des frais d'envoi du produit à THULE et qu'une preuve d'achat sous la forme de l'original d'une facture ou d'un reçu d'achat et une description détaillée du défaut doivent être inclus dans l'envoi.

DÉNI DE RESPONSABILITÉ

LA RÉPARATION OU LE REMPLACEMENT D'UN PRODUIT DÉFECTUEUX OU ÉMISSION D'UN REMBOURSEMENT OU D'UN CRÉDIT (SELON LE CHOIX DE THULE) CONSTITUE LE RECOURS EXCLUSIF DE L'ACHETEUR SOUS CETTE GARANTIE. LES DOMMAGES AU VÉHICULE DE L'ACHETEUR, AU CHARGEMENT OU/ET À TOUTE AUTRE PERSONNE OU BIEN SONT EXCLUS.

CETTE GARANTIE REMPLACE EXPRESSÉMENT TOUTES LES AUTRES GARANTIES EXPRESSES OU IMPLICITES Y COMPRIS TOUTE GARANTIE DE QUALITÉ MARCHANDE ET DE CONFORMITÉ À UN USAGE PARTICULIER.

LA SEULE RESPONSABILITÉ DE THULE ENVERS TOUT ACHETEUR EST LIMITÉE AU RECOURS DÉFINI CI-DESSUS. EN AUCUN CAS THULE NE PEUT ÊTRE TENU RESPONSABLE DES PERTES DE REVENUS, DE PERTES DE VENTES, DES DOMMAGES DIRECTS OU INDIRECTS, ACCESSOIRES, PARTICULIERS, SPÉCIAUX, INTÉRÊTS MAJORÉS OU PUNITIFS OU DE TOUT AUTRE DOMMAGE DE TOUT TYPE OU NATURE.

CERTAINS ÉTATS OU PROVINCES N'AUTORISENT PAS L'EXCLUSION OU LA LIMITATION DES DOMMAGES ACCESSOIRES OU INDIRECTS, LES LIMITATIONS DÉCRITES CI-DESSUS PEUVENT DONC NE PAS ÊTRE APPLICABLES.

CETTE GARANTIE VOUS DONNE DES DROITS SPÉCIFIQUES QUI PEUVENT VARIER D'UN ÉTAT OU PROVINCE À L'AUTRE.

GARANTIA PERMANENTE LIMITADA DOS SISTEMAS
DE RACKS THULE PARA CARROS
[EFETIVA A PARTIR DE 1º DE JANEIRO, 2006]
Registre-se on-line em www.thule.com/warranty

A THULE garantirá todos os sistemas de racks de automóveis da marca THULE e seus acessórios fabricados pela THULE enquanto o comprador original tiver a posse do produto. Esta garantia se encerra se um comprador transferir o produto a qualquer outra pessoa.

Sujeito às limitações e exclusões descritas nesta garantia, a THULE remediará qualquer defeito nos materiais ou de fabricação com a reparação ou substituição, a seu critério próprio, um produto defeituoso sem cobrar do proprietário pelas peças ou mão de obra. Além disso, a THULE pode optar, por critério próprio, não reparar ou substituir um produto defeituoso e, em vez disso, reembolsar a quantia igual ao preço pago pelo produto ou um crédito a ser usado para a compra de um novo sistema de suporte de carga THULE.

Não se outorga garantia por defeitos causados pelo uso e desgaste normal, corrosão cosmética, arranhões, acidentes, operação ilegal de veículo ou modificação, ou qualquer tipo de reparo, de um sistema de suporte de carga que não autorizado pela THULE.

Nenhuma garantia será concedida por defeitos que resultem de condições além do controle da THULE, incluindo, mas sem limitação, uso indevido, sobrecarga ou erro de instalação, montagem ou uso do produto de acordo com as diretrizes ou instruções por escrito da THULE incluídas com o produto ou disponibilizadas ao comprador.

Caso o produto apresente defeitos, o comprador deve entrar em contato com o distribuidor THULE onde o produto foi adquirido ou um Centro Autorizado de Serviço Thule. Se o distribuidor ou Centro Autorizado de Serviço Thule não for capaz de corrigir o defeito, o comprador deve entrar em contato com a THULE por escrito ou por telefone usando as informações de contato indicadas no canto inferior desta página.

Caso um produto precise ser devolvido para a THULE, um técnico da THULE, no endereço ou número de telefone indicado abaixo, fornecerá ao comprador o endereço apropriado de retorno e quaisquer instruções adicionais. Observe que o comprador será responsável pelo custo de enviar o produto para a THULE e que a prova de compra na forma da nota fiscal da compra original e uma descrição detalhada do defeito devem ser incluídas no pacote enviado.

ISENÇÃO DE RESPONSABILIDADE

O REPARO OU SUBSTITUIÇÃO DE UM PRODUTO DEFEITUOSO OU A EMISSÃO DE REEMBOLSO OU CRÉDITO (COMO DETERMINADO PELA THULE) É O RECURSO EXCLUSIVO DO COMPRADOR SOB ESTA GARANTIA. EXCLUEM-SE DANOS AO VEÍCULO DO COMPRADOR, A CARGA E/OU A OUTRA PESSOA OU PROPRIEDADE.

ESTA GARANTIA É FEITA EXPRESSAMENTE EM VEZ DE QUALQUER OUTRA GARANTIA, EXPRESSA OU IMPLÍCITA, INCLUINDO AS GARANTIAS DE COMERCIALIZAÇÃO E ADEQUABILIDADE PARA PROPÓSITO PARTICULAR.

A ÚNICA RESPONSABILIDADE DA THULE PARA O COMPRADOR SE LIMITA À SOLUÇÃO ESTABELECIDA ANTERIORMENTE. SOB NENHUMA HIPÓTESE, A THULE SERÁ RESPONSÁVEL POR QUALQUER PERDA DE LUCROS OU DE VENDA, OU POR QUALQUER DANOS CONSEQUENTES, DIRETOS, INDIRETOS, INCIDENTAIS, ESPECIAIS, EXEMPLARES OU PUNITIVOS OU POR OUTROS DANOS DE QUALQUER ESPÉCIE OU NATUREZA.

ALGUNS ESTADOS NÃO PERMITEM A EXCLUSÃO OU LIMITAÇÃO DE DANOS INCIDENTAIS OU CONSEQUENTES, ENTÃO AS LIMITAÇÕES ACIMA PODEM NÃO SER APLICÁVEIS.

ESTA GARANTIA CONCEDE A VOCÊ DIREITOS LEGAIS ESPECÍFICOS, E VOCÊ TAMBÉM PODE TER OUTROS DIREITOS QUE VARIAM DE UM ESTADO PARA OUTRO.



Thule Inc. • 42 Silvermine Road • Seymour, CT 06483
Thule Canada Inc. • 710 Bernard • Granby QC J2J 0H6
North American Consumer Service: Toll Free 800-238-2388 / Fax 450-777-3615 • www.thule.com

Register online at
www.thule.com/warranty