

MALONE



~ RUNWAY SERIES

~ HITCH MOUNT BIKE RACK

~ 4 BIKE CAPACITY

MPG2138



CHANGING THE WAY YOU GET THERE

MALONE[®]

CHANGING THE WAY YOU GET THERE

Important Note

Product Warranty & Registration Form

All information is confidential and used exclusively by MALONE only.

Dear Customer,

Thank you for your purchase of a Malone Product.

In order to be eligible for the Malone Warranty program, we ask that you contact us online at the link provided below: With-in 30 days of purchase. You can also mail this letter back to the address at the bottom.

- Online: <https://maloneautoracks.com/product-registration.php>

We will require the information below.

Here is the information collected:

First Name: _____

Last Name: _____

Address: _____

Address2: _____

City: _____

State: _____

Zip: _____

Country: _____

Email: _____

Phone: _____

Product Description/Name: _____

Product MPG# _____

Date Purchased: _____

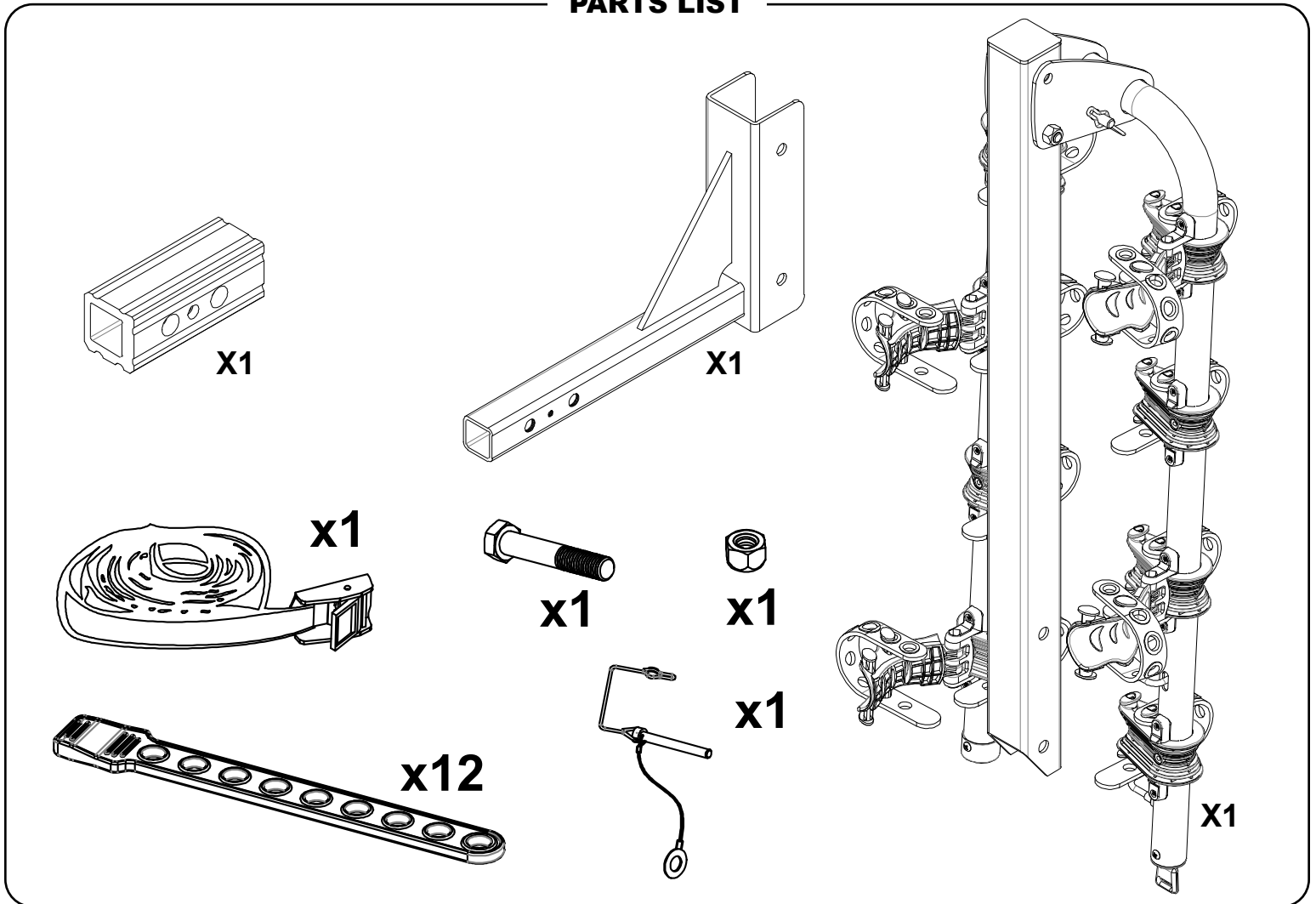
Store Where Purchased: _____

Purchase Price: _____

Thank you for choosing Malone!

MALONE AUTO RACKS 81 County Rd. Ste 1, Westbrook, ME 04092
P: 207.774.9100 F: 207.615.0551
E: support@maloneautoracks.com W: www.maloneautoracks.com

PARTS LIST



Installation & Loading Instructions - Please Read Before Beginning

Veuillez lire les instructions avant d'entreprendre l'installation et le chargement

IMPORTANT WARNING: All vehicular transports are potentially hazardous. Any person(s) using Malone products are personally responsible for following the given directions for use and/or installation and accepts full responsibility for any and all damages or injury of any kind including death, which may result from their use and/or installation.

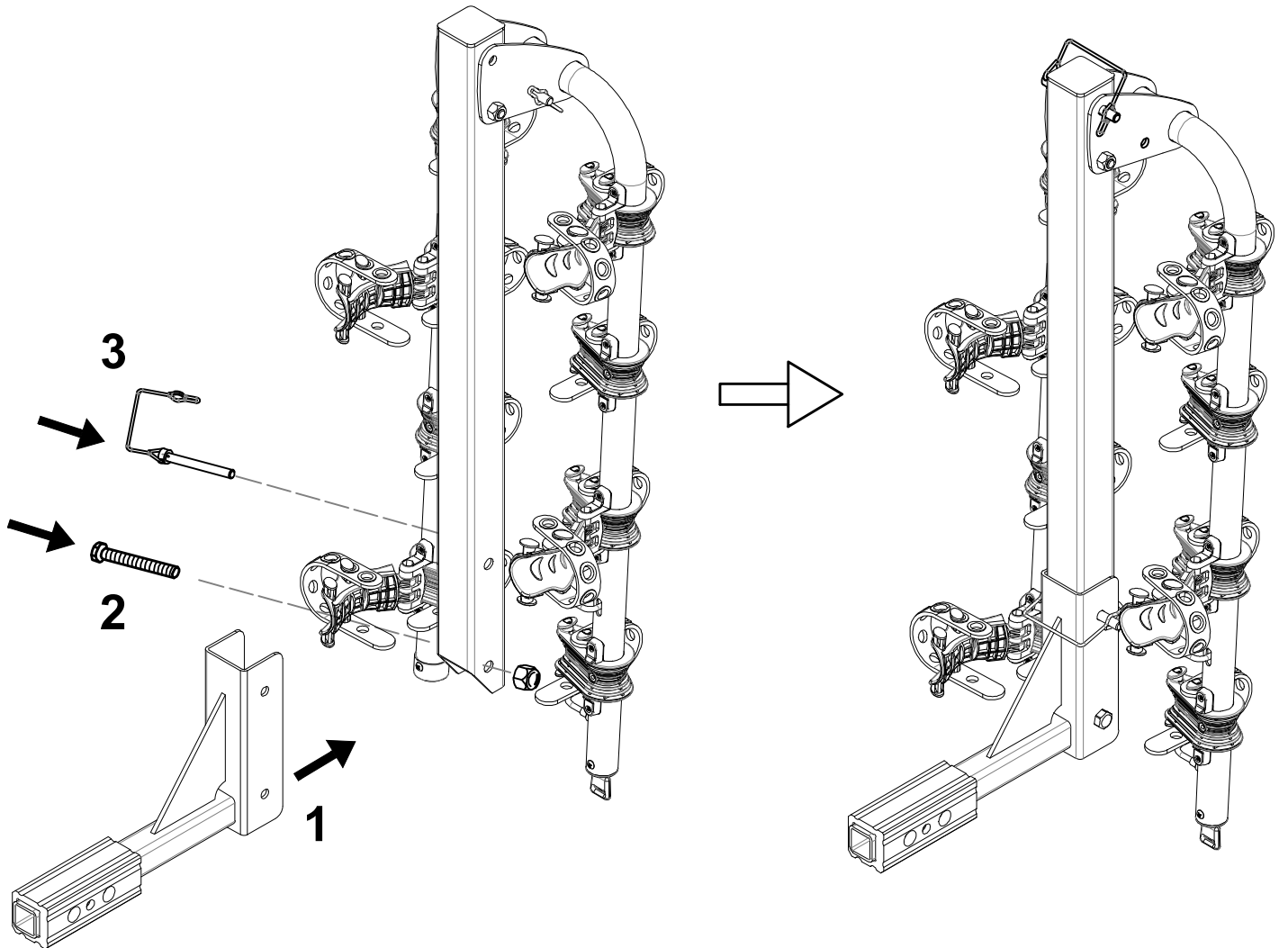
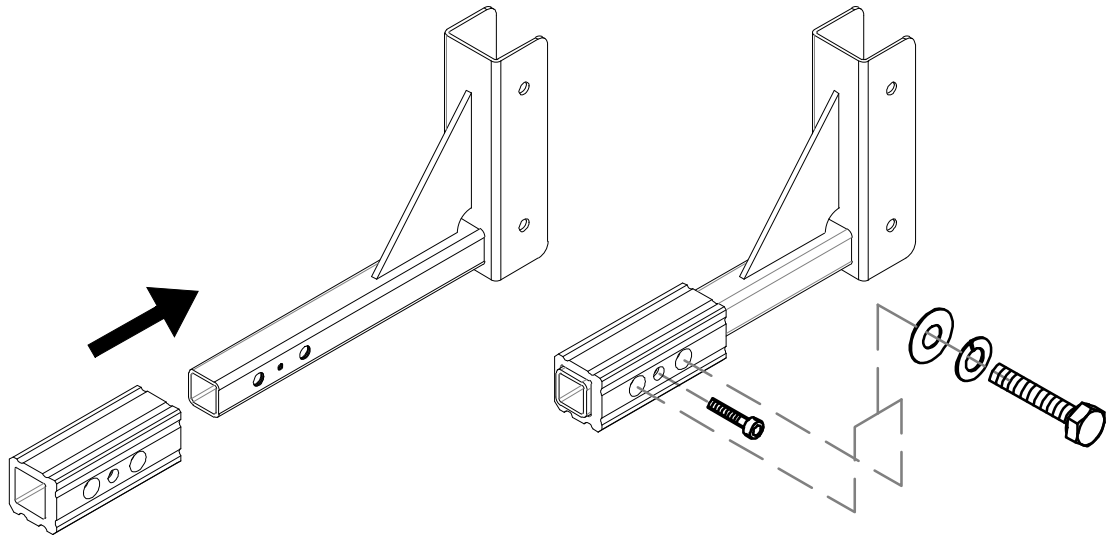
It is critical that all Malone racks and accessories be properly and securely attached to your vehicle. Improper attachment could result in a serious accident, and could cause serious bodily injury or death to you or to others. You are responsible for securing the racks and accessories to your car, checking the attachment's prior to use, and periodically inspecting the products for adjustment, wear, and damage.

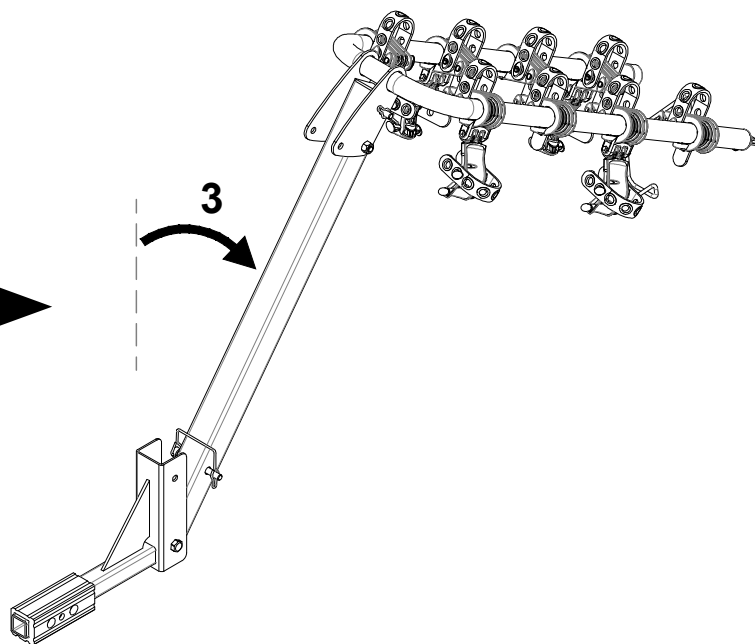
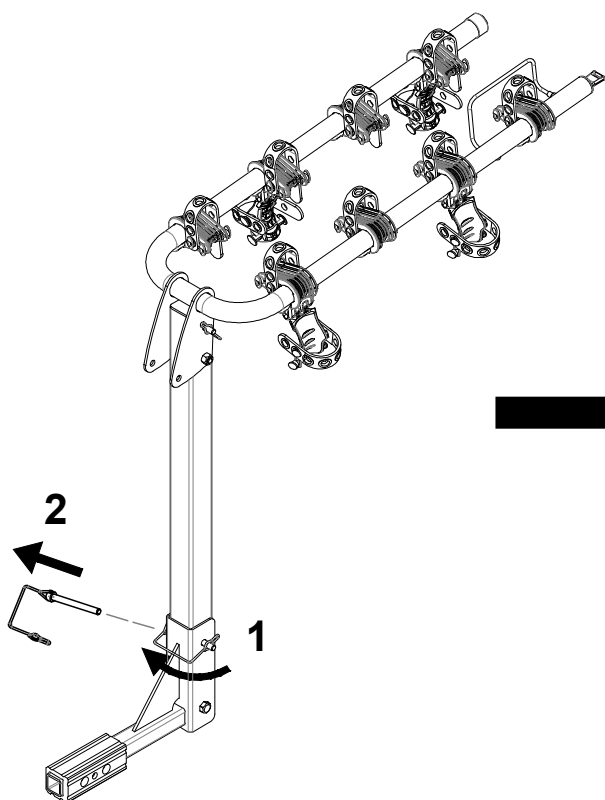
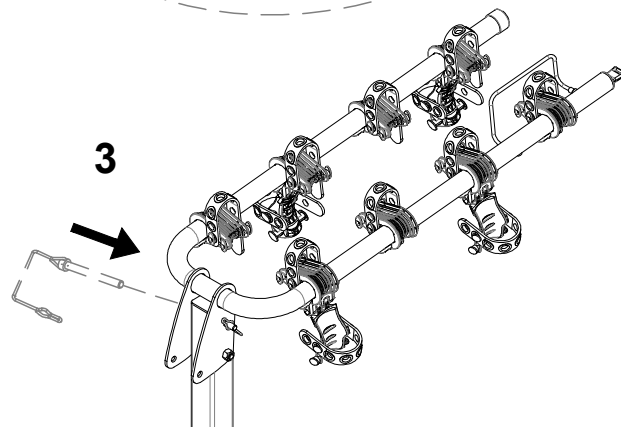
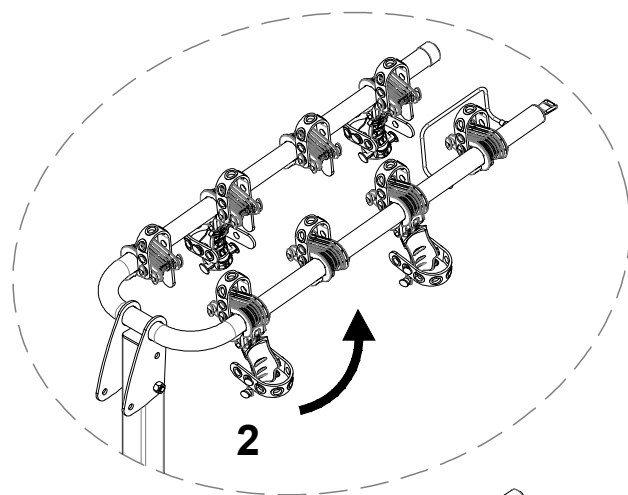
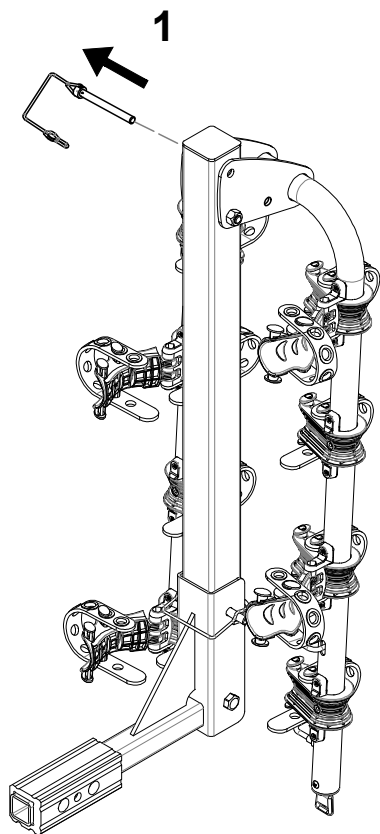
You must read and understand all of the instructions and cautions supplied with your Malone products(s) prior to installation or use. If you do not understand all of the instructions and cautions, or, if you have no mechanical experience and are not thoroughly familiar with the installation procedures, you should have the product installed by a professional installer.

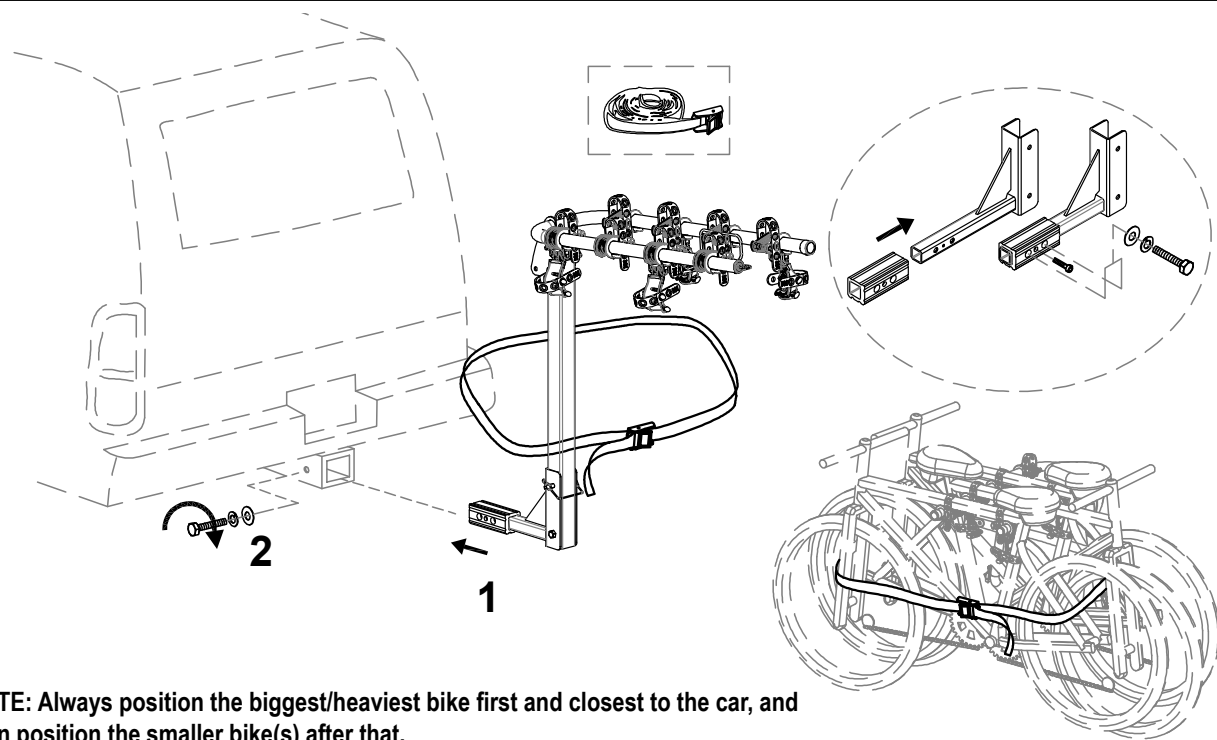
MISE EN GARDE IMPORTANTE: Tout transport d'un chargement sur le toit d'un véhicule est potentiellement dangereux. Une personne qui utilise les produits Malone doit suivre sans faute les instructions d'installation et d'utilisation fournies et assume l'entière responsabilité pour tout dommage ou toute blessure, y compris un décès, pouvant résulter d'une telle installation ou utilisation.

Il est essentiel de fixer correctement et solidement les supports et les accessoires à votre véhicule. Une mauvaise installation ou attache pourrait provoquer un accident, entraîner des blessures corporelles graves à vous et aux autres et même causer la mort. Vous avez la responsabilité de fixer solidement les supports et les accessoires à votre véhicule, de vérifier l'installation avant l'utilisation et d'inspecter périodiquement le produit pour déceler tout signe d'usure ou de dommage ou tout problème d'ajustement.

Vous devez lire et comprendre les instructions et les mises en garde fournies avec les produits Malone avant l'installation et l'utilisation. Si vous ne comprenez pas les instructions et les mises en garde ou si vous ne possédez pas d'expérience en mécanique et ne connaissez pas à fond les procédures à suivre d'installation, vous devriez faire monter et poser le produit par un installateur professionnel.

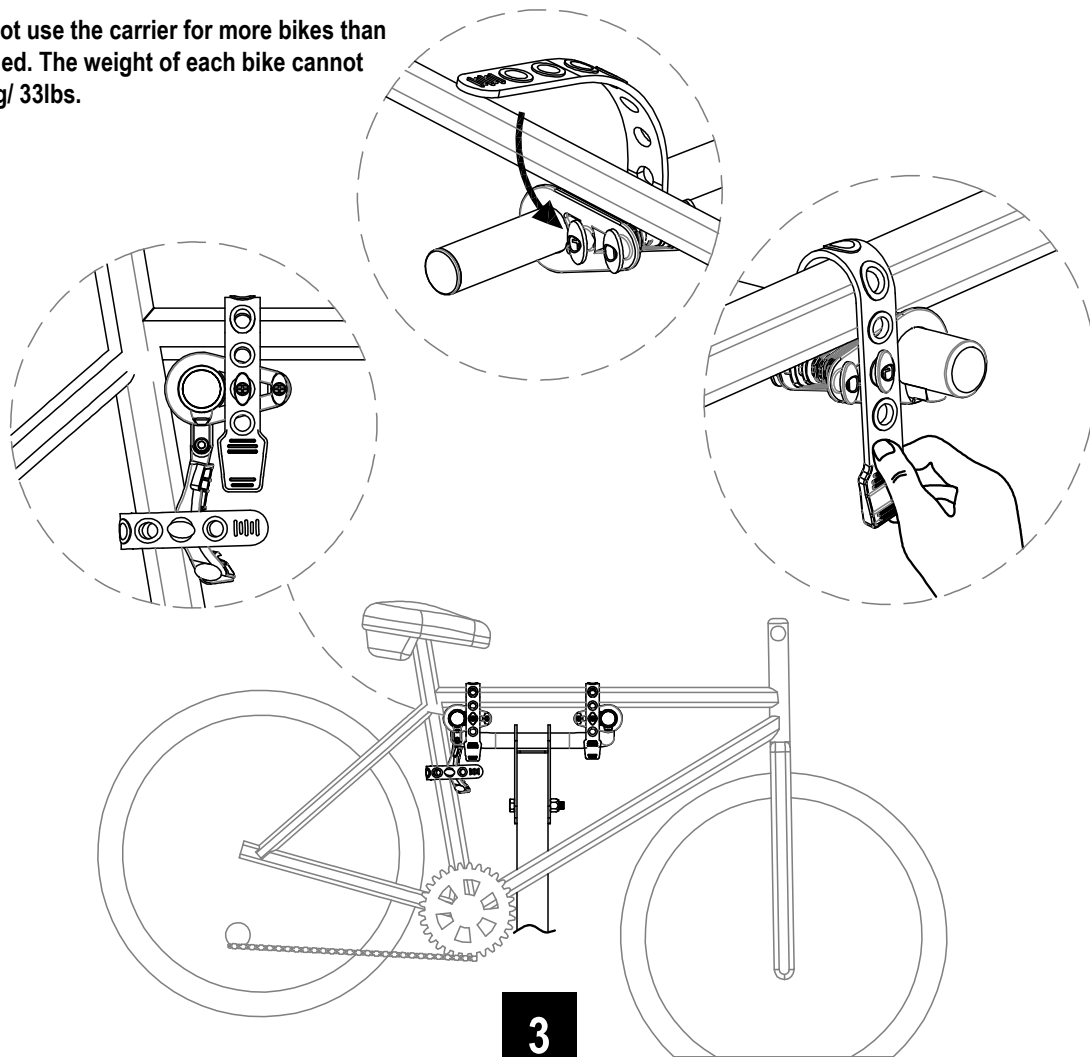






NOTE: Always position the biggest/heaviest bike first and closest to the car, and then position the smaller bike(s) after that.

NOTE: Do not use the carrier for more bikes than recommended. The weight of each bike cannot exceed 15kg/ 33lbs.



BIKE RACK WARNINGS**GENERAL REMARKS**

Please read and observe the instructions carefully before you use the product, and keep them in a safe place for future use. Check the part list after opening the package. Make sure that all the parts are fully assembled according to the instruction before fitting it on your car.

The user is responsible for assembly and installation of this product, and the manufacturer disclaims any liability due to improper fitting or use of the product.

Failure to properly install this bike carrier and/or the bikes may cause damage to the vehicle and/or the bikes, and may result in personal injury. Do not use this product for purposes other than those for which it is designed. Do not modify any components of the product. Remove the carrier if not in use.

Do not use the carrier for more bikes than recommended. The weight of each bike cannot exceed 15kg/ 33lbs.

Do not install the carrier on campers, trailers or RVs.

This bike rack is not intended for transporting tandem, or recumbent bicycles.

Do not transport bicycles with attached baby seats, panniers, wheel covers, full bike covers or motors.

Depending on the shape of your bicycle, Malone cannot guarantee that it will fit properly on this carrier. You might have to use the Malone TopTube Adaptor, and use with bikes without a top tube/bar.

If using the Pilot series: make sure that the spare tire cover or tail lights of your car allows you to use this product. If you have any questions, please consult the store where you made the purchase.

Hitch mount racks are designed to fit in 1 ¼" (3.2cm) and 2" (5.1cm) receivers.

SAFE AND PROPER USE

Clean any surface areas of contact before installing any bike carrier.

Always use the safety strap to attach the bikes to the bike carrier.

Make sure the tailgate of your car allows you to use a trunk rack – some elements like spoilers, wind deflector may not allow you to use a trunk rack.

Metallic stabilizing/holding plates and hooks are to be attached to strong and rigid areas of the vehicle to ensure correct installation and weight distribution.

Check if the distance from the exhaust pipe to bicycles tires is safe for your bicycles or the straps of the carrier. The heat from the exhaust could damage the bike or bicycle racks.

Check if the rear wiper will interfere with the bike carriers before using it. If it does and it's an automatic, please disconnect it.

If your vehicle is equipped with an automatic tailgate opening system, disable this feature and open the door manually when using bike carriers.

When loading bicycles, remove all loose parts and accessories from bicycles (toolbags, baby carriers, pumps, etc.)

Always position the biggest/heaviest bike first and closest to the car, and then position the smaller bike(s) after that.

The user is responsible for periodically verifying that all hardware, straps, knobs, hubs are securely tightened for safety purposes.

You might have to use extra protections to protect the bikes and vehicles from scratches.

Do not open the gate with the bikes installed on the carrier when using trunk mounted carriers.

The locks used on this rack are theft deterrent.

When using a Hitch based rack, check that the hitch tube is properly fastened to the hitch receiver on the vehicle.

Verify that the safety pin is always inserted in the pin hole when the bike carrier is in the vertical position.

ROAD SAFETY

If the bikes and/or the carrier obstruct the vehicles tail lights and license plate, you must use an additional signal board.

The bicycle rack increases the vehicles length, and the bikes may increase its width and height. Be aware of this when passing through narrow or low clearance spaces and when reversing. Any loads exceeding the indicated dimensions must nevertheless respect existing regulations and be properly strapped down.

The load of rack and bicycles will affect driving. Do not exceed the speed limit, and do not drive faster than 120 km/h (75mph).

Drive slowly over speed bumps. Respect the speed limit, and adapt your speed to the condition of the road.

Off-road driving is not recommended and could result in damage to your vehicle, hitch receiver, bike carrier, or your bikes.

If you hit a bump or a hole in the road, stop your vehicle and inspect the bikes and carrier. If you notice anything wrong, remove the bikes and do not use the carrier.

Make sure there is a safe distance between the bikes and ground, especially when entering a driveway.

MAINTENANCE

Periodically inspect the product for signs of wear, corrosion, and fatigue.

Do not use the carrier with defective parts, contact the dealer to replace them before using it again.

Remove the product before entering a carwash.

To keep your product in the best condition, it is recommended to remove the product from the car when not in use. Please be advised this product is not designed to resist extreme weather conditions, especially seacoast air.

Lubricate the bolts in order to avoid corrosion.

REMARQUES GÉNÉRALES

S'il vous plaît lire et suivre attentivement les instructions avant d'utiliser le produit, et conservez-les dans un endroit sûr pour une utilisation future. Vérifiez la liste des pièces après ouverture de l'emballage. Assurez-vous que toutes les pièces sont entièrement assemblés selon les instructions avant de monter sur votre voiture.

L'utilisateur est responsable du montage et l'installation de ce produit, et le fabricant décline toute responsabilité en raison de mauvais ajustement ou de l'utilisation du produit.

Le défaut d'installer correctement ce porte-vélos et / ou les vélos peuvent causer des dommages au véhicule et / ou les vélos, et peut entraîner des blessures.

Ne pas utiliser ce produit à des fins autres que celles pour lesquelles il est conçu. Ne pas modifier les composants du produit. Retirez le support si vous ne l'utilisez.

Ne pas utiliser le support pour plus de vélos que recommandé. Le poids de chaque vélo ne peut pas dépasser 15kg / 33lbs.

Ne pas installer le support sur caravanes, remorques ou caravanes.

Ce porte-vélos est pas conçu pour le transport de tandem, ou des vélos couchés.

Ne pas transporter des bicyclettes avec des sièges de bébé, de sacoches, de housses de roues, housse de vélo complète ou moteurs.

Selon la forme de votre vélo, Malone ne peut pas garantir que ce sera bien ajusté sur ce support. Vous pourriez avoir à utiliser le Malone Adaptateur tube supérieur, et utiliser avec des vélos sans tube supérieur / bar.

Si vous utilisez la série Pilot: assurez-vous que le couvercle du pneu ou les feux arrière de rechange de votre voiture vous permet d'utiliser ce produit. Si vous avez des questions, s'il vous plaît consulter le magasin où vous avez fait l'achat.

racks de montage de l'attelage sont conçus pour tenir dans 1 ¼ "(3.2cm) et 2" (5,1cm) récepteurs.

SÉCURITÉ ET L'UTILISATION

Nettoyer les surfaces de contact avant d'installer un porte-vélo.

Toujours utiliser la sangle de sécurité pour attacher les vélos au porte-vélos.

Assurez-vous que le hayon de votre voiture vous permet d'utiliser un rack de coffre - certains éléments comme spoilers, le vent transfuge peut ne pas vous permettre d'utiliser un support de tronc.

stabilisation / plaques de maintien et des crochets métalliques doivent être fixés à des zones fortes et rigides du véhicule pour assurer une installation correcte et la répartition du poids.

Vérifiez si la distance entre le tuyau d'échappement pour pneus de bicyclettes est sécuritaire pour vos vélos ou les sangles du support. La chaleur de l'échappement pourrait endommager les vélos ou à vélo racks.

Vérifiez si l'essuie-glace arrière va interférer avec les porte-vélos avant de l'utiliser. Si elle le fait, et il est une automatique, s'il vous plaît le déconnecter.

Si votre véhicule est équipé d'un système d'ouverture du hayon automatique, désactiver cette fonction et ouvrir la porte à la main lors de l'utilisation des porte-vélos.

Lors du chargement des vélos, retirez toutes les pièces détachées et les accessoires de bicyclettes (barres d'outils, porte-bébés, pompes, etc.)

Positionnez toujours le plus grand / vélo le plus lourd d'abord et le plus proche de la voiture, puis positionner le plus petit vélo (s) après.

L'utilisateur est responsable de vérifier périodiquement que tous les matériels, sangles, boutons, moyeux sont bien serrés à des fins de sécurité.

Vous pourriez avoir à utiliser des protections supplémentaires pour protéger les vélos et les véhicules des égratignures.

Ne pas ouvrir la porte avec les vélos installés sur le support lors de l'utilisation des supports de tronc monté.

Les verrous utilisés sur ce support sont antivol.

Lorsque vous utilisez un rack Hitch base, vérifiez que le tube d'attelage est correctement fixé sur le récepteur d'attelage sur le véhicule.

Vérifiez que la goupille de sécurité est toujours insérée dans le trou de broche lorsque le porte-vélo est en position verticale.

SÉCURITÉ ROUTIÈRE

Si les vélos et / ou le transporteur obstruent les lumières des véhicules de la queue et la plaque d'immatriculation, vous devez utiliser une carte de signal supplémentaire.

Le porte-vélos augmente la longueur des véhicules, et les vélos peut augmenter sa largeur et sa hauteur. Soyez conscient de cela lors du passage à travers les espaces de dégagement étroits ou bas et en marche arrière. Les charges dépassant les dimensions indiquées doivent néanmoins respecter la réglementation en vigueur et être correctement sanglé.

La charge de la crémaillère et des vélos aura une incidence sur la conduite. Ne pas dépasser la limite de vitesse, et ne pas rouler à plus de 120 km / h (75 mph).

Conduisez lentement sur les bosses de vitesse. Respectez la limite de vitesse, et d'adapter votre vitesse à l'état de la route.

Conduite hors-route est pas recommandée et pourrait causer des dommages à votre véhicule, attelage de remorque, porte-vélos, ou vos vélos.

Si vous frappez une bosse ou un trou dans la route, arrêtez votre véhicule et inspecter les vélos et support. Si vous remarquez quelque chose de mal, enlever les vélos et ne pas utiliser le support.

Assurez-vous que il y a une distance de sécurité entre les vélos et le sol, en particulier lors de l'entrée d'une allée.

ENTRETIEN

Inspectez régulièrement le produit pour des signes d'usure, la corrosion et la fatigue.

Ne pas utiliser le support avec les pièces défectueuses, contactez le revendeur pour les remplacer avant de l'utiliser à nouveau.

Retirer le produit avant d'entrer dans un lave-auto.

Pour garder votre produit dans les meilleures conditions, il est recommandé de retirer le produit de la voiture lorsqu'ils ne sont pas en cours d'utilisation. S'il vous plaît être informé de ce produit ne sont pas conçus pour résister à des conditions météorologiques extrêmes, l'air particulièrement seacoast.

Graissez les boulons afin d'éviter la corrosion.

MALONE

CHANGING THE WAY YOU GET THERE

Limited Lifetime Warranty

The Malone Auto Racks (Malone) Limited Lifetime Warranty covers certain Malone-brand products that have been specifically identified for inclusion in the program and is effective for as long as the original retail purchaser owns the product. This warranty is terminated when the original retail purchaser sells or otherwise transfers the product to any other person or entity.

Subject to the limitations and exclusions described in this warranty, Malone will remedy defects in materials and/or workmanship by repairing or replacing, at its option, a defective product without charge for parts or labor. Malone may elect, at its option, not to repair or replace a defective product but rather issue to the original retail purchaser a refund equal to the purchase price paid for the product, or credit to be used toward the purchase of a replacement Malone product.

This warranty does not cover, and no warranty is given for defects or problems caused by normal wear and tear, which includes, but is not limited to, surface (aesthetic) metal corrosion, scratches, dents, deformities, accidents, unlawful vehicle operation, or any modification of a product not performed or authorized in writing by Malone.

In addition, this warranty does not cover problems resulting from conditions beyond Malone's control including, but not limited to, theft, misuse, overloading, or failure to assemble, mount or use the product in accordance with Malone's written instructions or guidelines included with the product provided to the original retail purchaser.

No warranty is given for Malone products purchased outside of the continental United States, Canada and Mexico.

If the product is believed to be defective, the original retail purchaser should contact the Malone dealer from whom it was purchased, who will give the original retail purchaser instructions on how to proceed. If the original retail purchaser is unable to contact the Malone dealer, or the dealer is not able to remedy the defect, the original retail purchaser should contact Malone by email at support@maloneautoracks.com.

In the event that the product must be returned to Malone, a technician at the email address above will provide the original purchaser with return shipping instructions. The original purchaser will be responsible for the cost of mailing the product to Malone. In order to be eligible to receive any remedy under this warranty, a copy of the original purchase receipt, a description of the defect and a return address must be provided.

Disclaimer of Liability

Repair or replacement of a defective product, or the issue of a refund or credit (as determined by Malone) is the original retail purchaser's sole and exclusive remedy under this warranty. Damage to original purchaser's vehicle, cargo, or property, and/ or to any other person or property is not covered by this warranty.

This warranty is expressly made in lieu of any and all other warranties, express or implied, including the warranties of merchantability and fitness of a particular purpose

Malone's sole liability to any purchaser is limited to the remedy set forth above. In no event will Malone be liable for any direct, indirect, consequential, incidental, special, exemplary, or punitive damages , or, for any other damages of any kind or nature (including but not limited to, lost profits, lost income or lost sales).

Some states do not allow the exclusion or limitation of incidental or consequential damages, so the above limitations may not be applicable.

In addition, all vehicular transports are potentially hazardous. Any person(s) using Malone products are personally responsible for following the given directions for use and/or installation and accepts full responsibility for any and all damages or injury of any kind including death, which may result from their use and/or installation.

MALONE AUTO RACKS 81 County Rd. Ste 1, Westbrook, ME 04092
P: 207.774.9100 F: 207.615.0551
E: support@maloneautoracks.com W: www.maloneautoracks.com

MALONE

CHANGING THE WAY YOU GET THERE

Garantie à vie limitée

La garantie à vie limitée de Malone Auto Racks (Malone) couvre certains produits de marque Malone expressément désignés pour être inclus dans ce programme et est valide tant que l'acheteur original est propriétaire du produit. Cette garantie prend fin lorsque l'acheteur original vend ou cède le produit à une autre personne ou entité.

Sous réserve des restrictions et exclusions prévues dans la garantie, Malone corrigera toute défectuosité matérielle et/ou tout défaut de fabrication en réparant ou en remplaçant, à sa discrétion, un produit défectueux sans frais pour ce qui est des pièces et de la main-d'oeuvre. Malone peut décider, à son choix, de ne pas réparer ou remplacer un produit défectueux, mais plutôt d'accorder à l'acheteur original un remboursement d'un montant égal au prix d'achat pour le produit ou encore un crédit pour l'achat d'un produit de remplacement de marque Malone.

La présente garantie ne couvre pas les défauts et les problèmes résultant d'une usure normale et aucune garantie n'est offerte à cet égard, notamment en cas de corrosion du métal en surface (esthétique), d'égratignures, de bosses, de déformations, d'accident, d'une utilisation illégale du véhicule ou de toute modification du produit qui n'est pas effectuée ou autorisée par écrit par Malone.

En outre, la garantie ne couvre pas les problèmes résultant de circonstances échappant au contrôle de Malone, y compris, notamment, résultant d'un vol, d'un usage abusif ou d'une surcharge ou encore d'un assemblage, d'une installation ou d'une utilisation du produit ne respectant pas les instructions écrites de Malone fournies à l'achat à l'acheteur original.

Aucune garantie n'est offerte pour des produits Malone achetés à l'extérieur du territoire continental des États-Unis, du Canada ou du Mexique.

Si le produit semble défectueux, l'acheteur original doit contacter le détaillant Malone où il a fait son achat et celui-ci lui fournira des renseignements sur la démarche à suivre. Si l'acheteur original ne réussit pas à contacter le détaillant Malone ou encore si le détaillant est incapable de remédier à la défectuosité, l'acheteur original doit communiquer directement avec Malone par courriel à l'adresse suivante : support@maloneautoracks.com.

Dans le cas où le produit doit être retourné à Malone, un technicien contacté à l'adresse courriel ci-dessus fournira à l'acheteur original les instructions à suivre pour l'expédition du produit. L'acheteur original devra assumer les frais d'expédition à Malone. Pour qu'une demande soit admissible aux termes de la présente garantie, il faut envoyer à Malone une copie du reçu de l'acheteur original, une description de la défectuosité et une adresse de retour.

Exonération de responsabilité

La réparation ou le remplacement du produit défectueux ou encore la remise d'un remboursement ou d'un crédit (tel que déterminé par Malone) constitue le seul et exclusif dédommagement offert à l'acheteur original aux termes de la présente garantie. Les dommages causés au véhicule de l'acheteur original, à un chargement, à ses biens et/ou à toute autre personne ou tout autre bien ne sont pas couverts par cette garantie.

Cette garantie est octroyée expressément afin de remplacer toute autre garantie expresse ou implicite, y compris toute garantie de qualité marchande ou de conformité pour un usage particulier.

L'unique responsabilité de Malone envers l'acheteur se limite aux dédommagements indiqués ci-dessus. Malone ne pourra en aucun cas être tenu responsable des dommages directs, indirects, consécutifs, spéciaux, exemplaires ou punitifs ou de tout autre dommage de quelque nature que ce soit (y compris notamment une perte de profits, de revenus ou de ventes).

L'exclusion ou la limitation des dommages indirects ou consécutifs n'étant pas permise à certains endroits, les limitations indiquées ci-dessus peuvent ne pas s'appliquer.

En outre, tous les transports par véhicule comportent des risques potentiels. Toute personne utilisant un produit Malone est donc personnellement responsable de suivre les instructions fournies pour son utilisation et/ou son installation et accepte l'entière responsabilité pour tout dommage ou toute blessure de quelque nature que ce soit, y compris un décès, pouvant résulter de son utilisation et/ou son installation.

MALONE AUTO RACKS 81 County Rd. Ste 1, Westbrook, ME 04092

P: 207.774.9100 F: 207.615.0551

E: support@maloneautoracks.com W: www.maloneautoracks.com