



AT UYGUNLUK BEYANI EC DECLARATION OF CONFORMITY

İMALATÇI ADI-ADRESİ / MANUFACTURER NAME-ADDRESS

Ayas Aspiratör Vantilatör Elektrik Motoru San. Tic. Ltd. Şti.
Karayolları M. 648.S. No:18/A G.O.P / İSTANBUL

Aşağıda tanımlanmış olan ekipmanlar için 2006/42/AT MAKİNE EMNİYET DİREKTİFİ ' nin içeriğindeki gerekliliklerin yerine getirildiğini ve sorumluluğun alınmış olduğunu beyan ederiz.

The undersigned company certifies under its sole responsibility that the item of equipment specified below satisfies the requirements of the MACHINERY DIRECTIVE 2006/42/AT which is apply to it.

Aşağıda tanımlanan ekipmanlar iç üretim kontrollerine bağlı olarak AYAS tarafından kontrol edilmiştir

The item of equipment identified below has been subject to internal manufacturing checks with monitoring of the final assesment by AYAS

EKİPMAN / EQUIPMENT : **RADYAL FANLAR / RADIAL FANS**

TİP / TYPE : **SGF , AGF , OBRA-140 , OBRA-200 , OBRA-260 , OBRS , ÇES , OÇES , AYF , ABS , KABS , KKRF , OBS , YBS**

DİREKTİFLER/ DIRECTIVES

2014/35/EU BELİRLİ GERİLİM SINIRLARI DAHİLİNDE ÇALIŞMAK ÜZERE TASARLANMIŞ TEÇHİZAT İLE İLGİLİ YÖNETMELİK/ELECTRICAL EQUIPMENT DESIGNED FOR USE WITHIN CERTAIN VOLTAGE LIMITS

2006/42/AT MAKİNE EMNİYETİ YÖNETMELİĞİ/MACHINERY DIRECTIVE

HARMONİZE STANDARTLAR / HARMONIZE STANDARDS

TS EN ISO 12100
TS EN ISO 13857

İMALATÇI ADINA / SIGNED ON BEHALF OF THE MANUFACTURER

ADI –SOYADI / NAME

Evren ÖZYAZGAN

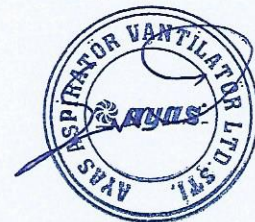
İMZA /SIGNATURE

GÖREV / POSITION

GENEL MÜDÜR Yrd.

YER – TARİH/ PLACE-
DATE

İSTANBUL
29.03.2021



SGF

SAC GÖVDELİ RADYAL FANLAR SHEET METAL CASING CENTRIFUGAL FANS



- 450 m³/h – 1.150 m³/h hava debisi aralığında çalışmaktadır.
- Gövde DKP sacdan imal edilip elektrostatik toz boya ile korunmuştur.
- Pervane sık kanatlıdır, galvaniz sacdan imal edilmiş ve dinamik balansı alınmıştır.
- Fanlarımızda dıştan rotorlu motor kullanılmıştır.
- Fanlarımızın emiş ağızlarında muhafaza teli kullanılarak dışarıdan gelecek yabancı cisimlerin fana zarar vermesi engellenmiştir.
- Opsiyonel olarak hız kontrol cihazı ile hava debisi ve basınç ayarlanabilir.
- Yalıtım : Class B
- Koruma Sınıfı : IP 44

Kullanım Alanları : Çeşitli makinelerde, havalandırmalarda ve kalorifer kazanlarında kullanılabilir.

- Has air flow between 450 m³/h and 1.150 m³/h.
- Casing is made from DKP sheet metal and protected from corrosion by electrostatic powder coating.
- Impeller is forward curved and made from galvanised sheet metal.
- Equipped with external rotor motor.
- Our fans are protected against external objects by installing metal wire to the inlet flange.
- As an option, a speed control device can be used to adjust the air flow and pressure.
- Insulation : Class B
- Protection : IP 44

Application Areas : Can be used in various machines, ventilation systems and heating boilers.

TEKNİK DEĞERLER / TECHNICAL PARAMETERS

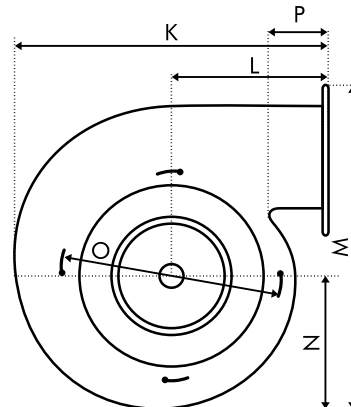
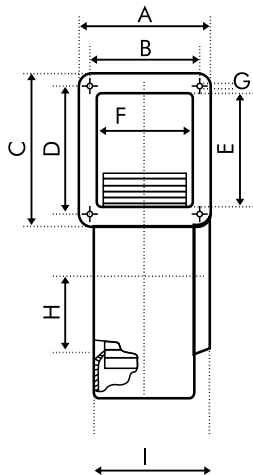
Tip Type	Voltaj Voltage V	Frekans Frequency Hz	Güç Power W	Akım Current A	Kondansatör Capacitor (µF/Volt)	Devir Speed d/d	Hava Debisi Air Flow m ³ /h	Ses Seviyesi Sound Pressure Level dB(A)	Ağırlık Weight Kg	Ambalaj Packing Adet
SGF-120E-2K-M	220	50	100	0,43	2,5/400	2450	450	62	2,28	1
SGF-140E-2K-M	220	50	140	0,43	2,5/400	2400	650	65	2,65	1
SGF-140ER-2K-M	220	50	180	0,63	2,5/400	2620	800	68	2,86	1
SGF-160E-2K-M	220	50	180	0,63	4/400	2620	950	69	3,45	1
SGF-160ER-2K-M	220	50	180	0,80	4/400	2485	1150	71	3,50	1

Ses seviyesi 3m mesafeden ölçülmüştür. / Sound level has measured at a distance of 3 meters.

TEKNİK ÇİZİM VE ÖLÇÜLER / TECHNICAL DRAWINGS AND DIMENSIONS

Tip / Type	A	B	C	D	E	F	G	H	I	K	L	M	N	O	P
SGF-120E-2K-M	128	105	120	100	75	85	7	55	100	188	96	207	83	132	22
SGF-140E-2K-M	135	112	142	112	95	85	7	65	92	233	115	255	95	155	32
SGF-140ER-2K-M	135	112	142	112	95	85	7	65	92	233	115	255	95	155	32
SGF-160E-2K-M	135	112	142	112	95	85	7	65	92	262	129	280	105	172	38
SGF-160ER-2K-M	135	112	142	112	95	85	7	65	92	262	129	280	105	172	38

Ölçümler mm cinsindedir. / Dimensions are in (mm)



SGF

**SAC GÖVDELİ
RADYAL FANLAR**
SHEET METAL CASING
CENTRIFUGAL FANS

