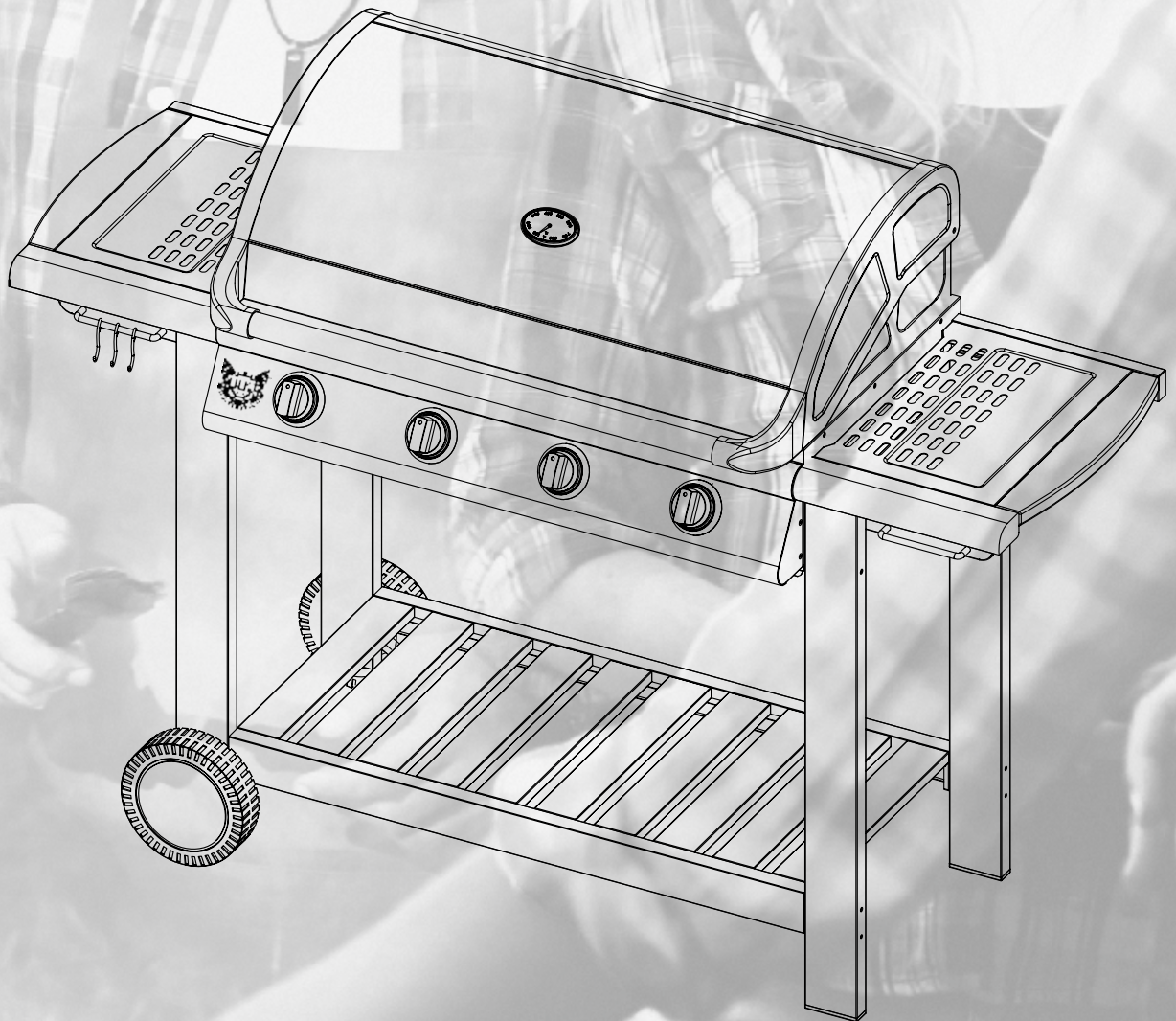


TIMBER 4.0

Gasgrill



**Wichtiger Sicherheitshinweis für Kunden
aus der Schweiz in dieser Anleitung!**



100%
Wood from well-
managed forests
FSC® C100203

CE 0063-17

Index	2
Sicherheitshinweise	3 - 4
Geräteübersicht	5
Teilleiste	6 - 7
Befestigungsmaterial	8
Montage	9 - 13
Warnhinweis zum Handgriff	14
Lagerung des Grills	14
Hinweise für den Umgang mit Flüssiggas	14
Anschluss der Gasflasche	15 - 16
Sicherheitshinweis für die Schweiz	17
Gas-Dichtheitsprüfung	17
Zünden der Hauptbrenner	18
Reinigung und Pflege	19
Empfohlenes Zubehör	19
Tipps zum Grillen	20
CE & Technische Daten	20
Fehlerbehebung	21
Entsorgung	21
Gewährleistung für Deutschland & Österreich	22
Gewährleistung für Schweiz	23
Reparaturauftrag / Schadensmeldung für Deutschland & Österreich	24
Reparaturauftrag / Schadensmeldung für Schweiz	25
Notizen	26 - 27



Vor der Benutzung

- Lesen Sie vor der Montage und Inbetriebnahme des Grills unbedingt die Anleitung
- Der Grill darf nur im Freien und bei ausreichender Belüftung genutzt werden.
- Während des Gebrauchs darf das Gerät nicht verschoben oder bewegt werden.
- Nehmen Sie keine Umbauten an Ihrem Grill vor.
- Vom Hersteller versiegelte Teile dürfen nicht verändert werden.

⚠ WICHTIG! Bei Nichtbeachtung dieser Anweisungen kann es zu Bränden und Explosionen kommen.

Es ist die Verantwortung des Benutzers dafür Sorge zu tragen, dass der Grill ordnungsgemäß montiert, die Gasflasche korrekt installiert und das Gerät vor jeder Benutzung auf Mängel überprüft wird.

Eine Nichtbeachtung der Aufbauschnitte und oder eine Missachtung der Sicherheitshinweise in dieser Anleitung können zu körperlichen Verletzungen und/oder Beschädigung an Ihrem oder fremden Eigentum führen. Alle Modifikationen an Ihrem Grill, unsachgemäße Benutzung oder die Missachtung der Anleitung können sehr gefährlich sein und können zu einem Verfall der Gewährleistung führen.

Bestimmungsgemäße Nutzung

Bei diesem Grill handelt es sich um einen Gasgrill, der ausschließlich im Freien und an gut belüfteten Orten verwendet werden darf. Er darf ausschließlich für die Zubereitung von grillbaren Lebensmitteln verwendet werden. Hierbei müssen alle Vorgaben der Anleitung eingehalten und die Sicherheitshinweise beachtet werden.

Der Grill ist ausschließlich für den privaten Gebrauch geeignet.

NICHT bestimmungsgemäße Nutzung

Eine andere als unter „Bestimmungsgemäße Nutzung“ beschriebene Verwendung des Grills ist nicht zulässig. Dies gilt im besonderen Maße für die nachfolgend aufgeführten Fehlanwendungen:

- Grill niemals mit Grillbriketts, Holzkohle, Holz oder anderen Brennmaterialien als Flüssiggas (Butan/Propan) nutzen.
- Grill nicht als Heizung verwenden
- Grillfläche (Roste) niemals als Kochstelle mit Töpfen oder Pfannen verwenden
- Grill niemals zum Erhitzen von Stoffen und Materialien mit Ausnahme von grillbaren Lebensmitteln nutzen.

⚠ GEFAHR - Falls Sie Gas riechen:

- Schließen Sie sofort das Ventil der Gasflasche.
- Löschen Sie offene Flammen, wie z. B. Zigaretten, Feuerzeuge, Fackeln, Kerzen, etc.
- Verwenden Sie keine elektrischer Geräte in der Nähe des Grills.
- Öffnen Sie die Grillhaube und lassen Sie den ganzen Bereich gut auslüften
- Führen Sie eine Gas-Dichtheitsprüfung durch
- Wenn der Gasgeruch weiterhin bestehen bleibt, wenden Sie sich an Ihren Gaslieferanten oder die Feuerwehr.

⚠ WARNUNG

- Der Grill wird während der Benutzung sehr heiß! Halten Sie Kinder und Haustiere von dem Gerät fern.
- Benutzen Sie den Grill nicht in der Nähe von brennbaren oder leicht entflammaren Materialien.

Sicherheitsanweisungen

Allgemein

- Der Grill ist nicht für die gewerbliche Nutzung geeignet.

Aufstellort & Lagerung

- Der Grill darf nur im Freien und bei ausreichender Belüftung genutzt werden
- Nutzen Sie den Grill nicht auf entflammarem Untergrund.
- Stellen Sie den Grill so, dass rechts und links neben dem Grill und hinter dem Grill mindestens 1 Meter Abstand und über dem Grill mindestens 2 Metern Abstand zu allen entflammaren Konstruktionen, Materialien und Stoffen besteht. Der Abstand zu schwer entflammaren Konstruktionen, Materialien und Stoffen, wie z. B. Hauswänden sollte mindestens 50 cm betragen.
- Benutzen Sie den Grill nur auf festem und ebenem Untergrund.
- Der Grill ist nicht für eine Nutzung auf Booten oder anderen Fahrzeugen bzw. beweglichen Applikationen geeignet.
- Lagern sie Reservegasflaschen nie in unmittelbarer Nähe des Grills
- Lagern oder benutzen Sie kein Benzin oder andere brennbare Flüssigkeiten innerhalb eines Radius von 8 Metern um den Grill.
- Wählen Sie den Aufstellort so, dass die rückseitigen Lüftungsschlitze des Grills nicht verdeckt sind.
- Stellen Sie sicher, dass Gasflaschen und Gasschlauch vor direktem Sonnenlicht und anderen Wärme- und Hitzequellen gut geschützt sind.

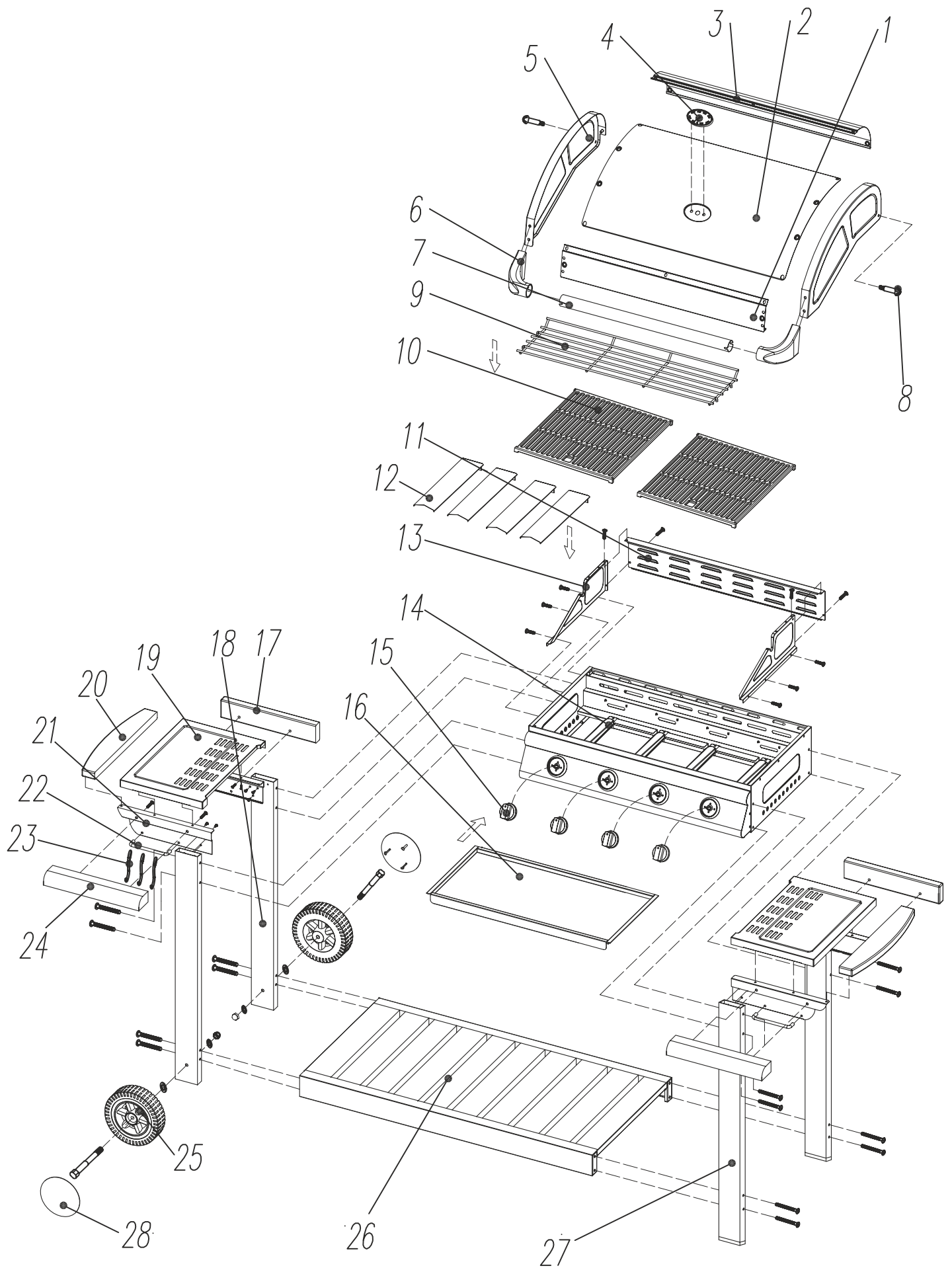


- Bei längerem Nichtgebrauch des Grills unbedingt die Gasflasche abklemmen und ordnungsgemäß lagern:
 - Gasflaschen – auch leere – immer nur stehend lagern
 - Gasflaschenventil immer mit Verschlussmutter und Abdeckkappe verschließen
 - Gasflaschen dürfen nicht in Räumen, die unter Erdniveau liegen, gelagert werden (Flüssiggas ist schwerer als Luft. Es lagert sich daher am Boden ab)
 - Gasflaschen dürfen nicht in Treppenhäusern, Fluren, Durchgängen und Durchfahrten von Gebäuden oder in deren Nähe gelagert werden.

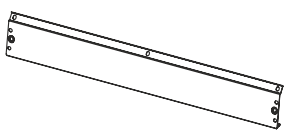
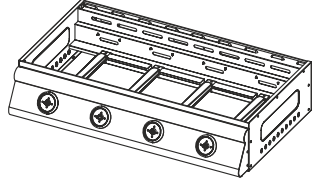
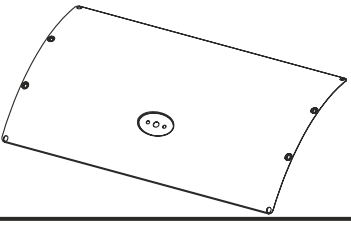

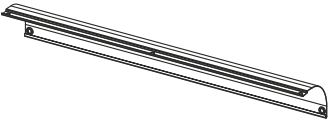
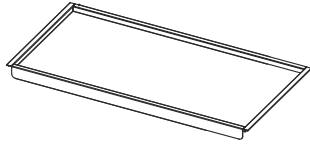

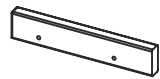
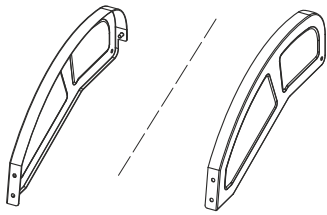



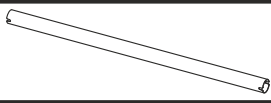

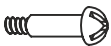
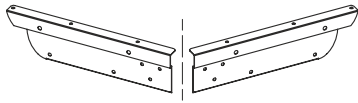
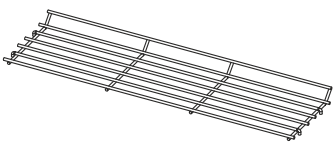
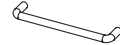


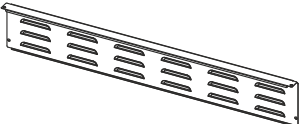

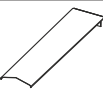

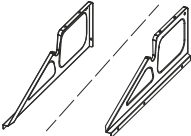
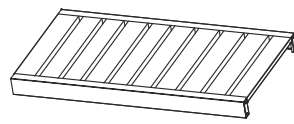
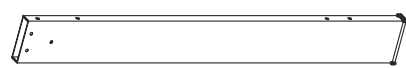
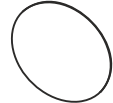
Vor & während der Nutzung

- Nach jedem Erneuern der Gasflasche oder vor dem ersten Gebrauch nach langer Standzeit, müssen alle Verbindungen auf ein eventuelles Leck überprüft werden.
- Benutzen Sie niemals beschädigte Gasflaschen!
- Beim Anschließen einer Gasflasche muss sichergestellt sein, dass sich in einem Radius von 6 Metern keine möglichen Zündquellen befinden.
- Beim Anschließen einer Gasflasche darf insbesondere nicht:
 - geraucht werden
 - offene Flammen entzündet werden (Feuerzeug, etc.)
 - keine elektrischen Geräte, Lampen, Klingeln, etc. geschaltet werden – Gefahr von Funkenüberschlag!
- Der Gasschlauch muss so angebracht werden, dass er mit keinen heißen Bauteilen des Grills in Kontakt kommen kann.
- Ihr Grill sollte regelmäßig gereinigt und gewartet werden. Überprüfen Sie vor jeder Benutzung den ordnungsgemäßen Zustand des Gasschlauchs. Bei Anzeichen von Abnutzung, Rissen, einem Leck oder ähnlichem, erneuern Sie vor Gebrauch unbedingt den Schlauch.
- Überprüfen Sie vor jeder Nutzung des Grills, ob der Schlauch und/oder Armaturen verstopft sind (z. B. durch Insekten), da es hierdurch zu einem gefährlichen Flammenrückschlag kommen kann.
- Alkohol, Drogen oder Medikamente können die Fähigkeit den Grill zu montieren oder zu benutzen verringern und können zu Verletzungen führen.
- Benutzen Sie niemals Kohle, Feuerzeugbenzin, Benzin, Kerosin oder Alkohol innerhalb des Grills.
- Benutzen Sie den Grill nur wenn er komplett montiert ist und alle Bauteile sicher miteinander verbunden und alle Schrauben fest angezogen sind.
- Im Falle einer Reparatur dürfen nur vom Hersteller autorisierte Ersatzteile verwendet werden. Das Verbauen von nicht autorisierten Ersatzteilen ist gefährlich und kann auch zum Erlöschen der Gewährleistung führen.
- Jede Art von Umbauten bzw. Veränderungen am Grill sind nicht zulässig.
- Halten Sie während des Grillens Mittel zum Löschen eines eventuellen Feuers bereit. Hierzu eignen sich besonders Feuerlöscher. Alternativ nutzen Sie Sand o.ä. um das Feuer zu ersticken.
!!!LÖSCHEN SIE BRENNENDES ÖL ODER FETT NIEMALS MIT WASSER!!!
- Lassen sie den Grill während der Benutzung niemals unbeobachtet. Halten sie besonders Kinder und Haustiere von dem Grill fern.
- Bewegen oder Verschieben Sie den Grill nicht während der Benutzung.
- Achten Sie während der Benutzung des Grill darauf, dass die Transportrollen gesichert sind um somit ein unbeabsichtigtes Verschieben des Grills zu verhindern.
- Öffnen Sie den Deckel des Grills immer langsam und vorsichtig, so dass Hitze und Dampf nicht schlagartig entweichen und zu Verbrennungen führen können.
- Halten Sie den Gasschlauch und alle Stromkabel anderer Geräte fern von heißen Oberflächen und tropfendem Öl.
 - Drehen Sie nach jeder Benutzung das Gasventil an der Gasflasche zu.
 - Bedecken Sie niemals die gesamte Fläche der Grillroste, z. B. mit Aluschalen oder Alufolie etc.
 - Verdecken Sie niemals die rückseitigen Lüftungsschlitze des Grills.
 - Tragen Sie während der Benutzung des Grills hitzebeständige Sicherheitshandschuhe.
 - Sollte die Flamme während des Grillens erlöschen muss sofort neu gezündet werden oder das Ventil der Gasflasche geschlossen werden.

Geräteübersicht




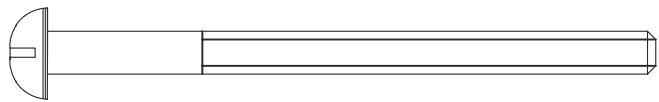
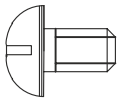
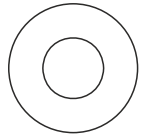
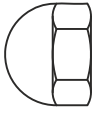
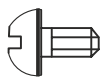

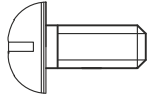
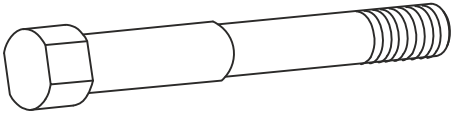
Teilleiste

Teile-Nr.	Abbildung	Menge	Teile-Nr.	Abbildung	Menge
①		1	14		1
②		1	15		4
③		1	16		1
④		1	17		2
⑤		1	18		2
⑥		1	19		2
⑦		1	20		2
⑧		2	21		2
⑨		1	22		2
⑩		2	23		3
⑪		1	24		2
⑫		1	25		2
⑬		1	26		1
⑭			27		2
⑮			28		2

Teileliste

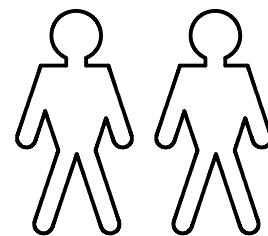
Teile-Nr.	Bezeichnung	Menge
1	Frontblech, Haube	1
2	Hauptblech, Haube	1
3	Rückblech, Haube	1
4	Thermometer	1
5	Seitenteil, Haube	2
6	Seitenteil, Handgriff	2
7	Handgriff	1
8	Splint mit Gewinde	2
9	Warmhalterost	1
10	Grillrost	2
11	Rückwand mit Lüftungsschlitzen	1
12	Brennerabdeckung	4
13	Seitenwand	2
14	Grillkammer	1
15	Drehknopf	4
16	Fettwanne	1
17	Seitenrahmen	2
18	Standrohr, links	2
19	Seitenablage	2
20	Seitenabdeckung	2
21	Frontblech, Seitenablage	2
22	Bügel für Haken	2
23	Haken	3
24	Frontabdeckung, Seitenablage	2
25	Transportrolle	2
26	Ablageboden	1
27	Standrohr, rechts	2
28	Abdeckung für Transportrolle	2

Befestigungsmaterial

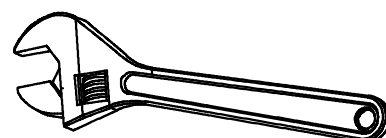
A		M6	14 Stück
B		M6x85	16 Stück
C		M6x10	12 Stück
D		M8	4 Stück
E		M8	4 Stück
F		M4x8	26 Stück
G		ST4.2x8	8 Stück
H		M6x14	4 Stück
I		---	2 Stück

A	Mutter M6	14
B	Linsenkopfschraube M6x85	16
C	Linsenkopfschraube M6x10	12
D	Unterlegscheibe M8	4
E	Hutmutter M8	2
F	Linsenkopfschraube M4x8	26
G	Blechschaube ST4.2x8	8
H	Linsenkopfschraube M6x14	4
J	Achsenbolzen m. Gewinde	2

Empfohlene Anzahl an Personen zur Montage:



Empfohlenes Werkzeug:



Montage

Führen Sie die Montage des Grills an einem Ort aus, der eben, sauber und frei von, bei der Montage behindernden Gegenständen ist. Führen Sie die Montage mit zwei Personen aus. Erst nach vollständig beendeter Montage Ihres Grills kann dieser verwendet werden.

Die Montage des Grills muss gewissenhaft von erwachsenen Personen durchgeführt werden.

Tragen Sie während des Auspackens der Bauteile und der Montage geeignete Schutzhandschuhe, da einige Bauteile scharfkantig sein können.

Packen Sie alle Teile des Lieferumfanges vorsichtig aus. Greifen Sie hierbei unbedingt auf die Hilfe einer zweiten Person zurück, da einige Bauteile Ihres Trainingsgerätes sperrig und schwer sind.

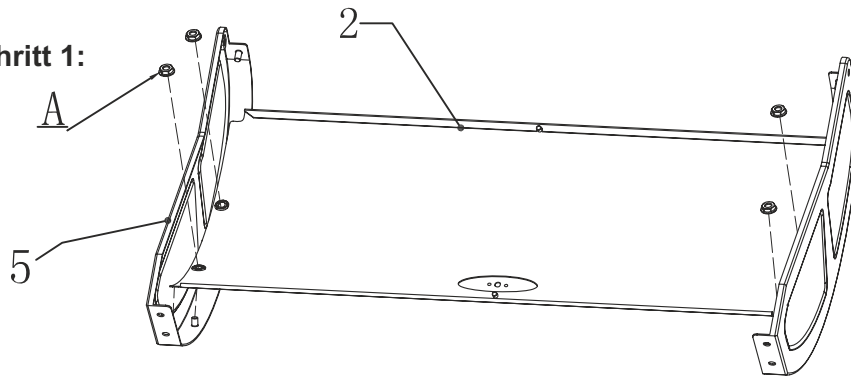
Überprüfen Sie vor den einzelnen Montageschritten die Vollständigkeit des Befestigungsmaterials (Schrauben, Muttern, etc.) und der Bauteile.

Führen Sie die Montage sorgsam aus, da Beschädigungen bzw. Mängel, die aufgrund von Montagefehlern entstanden sind, in **keinem** Fall durch die Gewährleistung bzw. Garantie abgedeckt werden. Lesen Sie deshalb die Anleitung vor der Montage genau durch, halten Sie die Abfolge der Montageschritte exakt ein und befolgen Sie die Anweisungen der einzelnen Montageschritte.

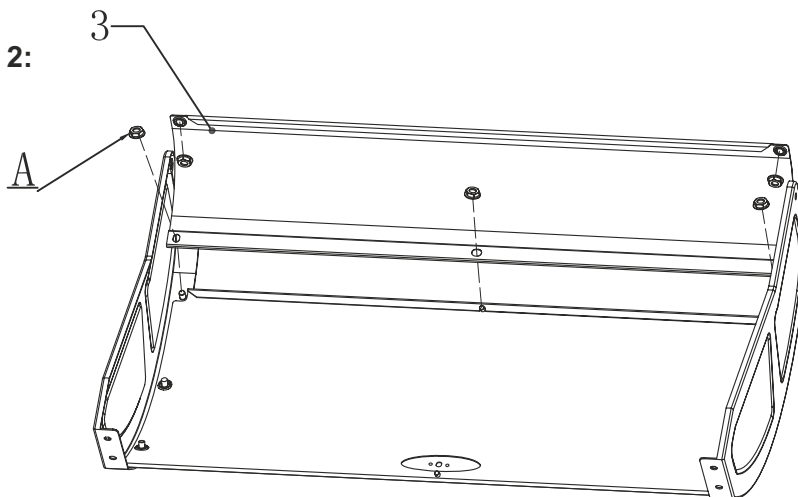
Um Ihnen die einzelnen Montageschritte zu erleichtern ziehen Sie alle Schrauben des jeweiligen Montageschritts während der Montage nur handfest an. Erst nach vollständiger Beendigung des aktuellen Montageschritts ziehen Sie dann die Schrauben fest an.

Verwenden Sie nur einwandfreies und sicher passendes Werkzeug, da sich andernfalls Schrauben nicht komplett anziehen lassen, aber auch beschädigt werden können.

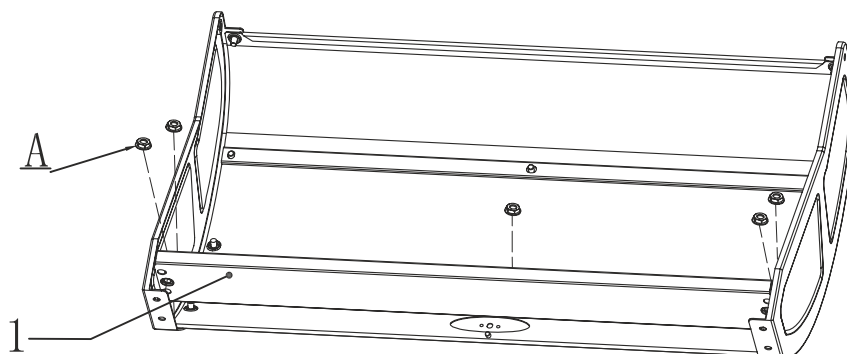
Montageschritt 1:



Montageschritt 2:

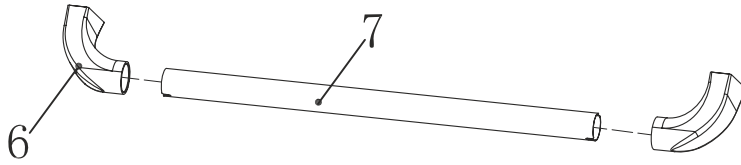


Montageschritt 3:

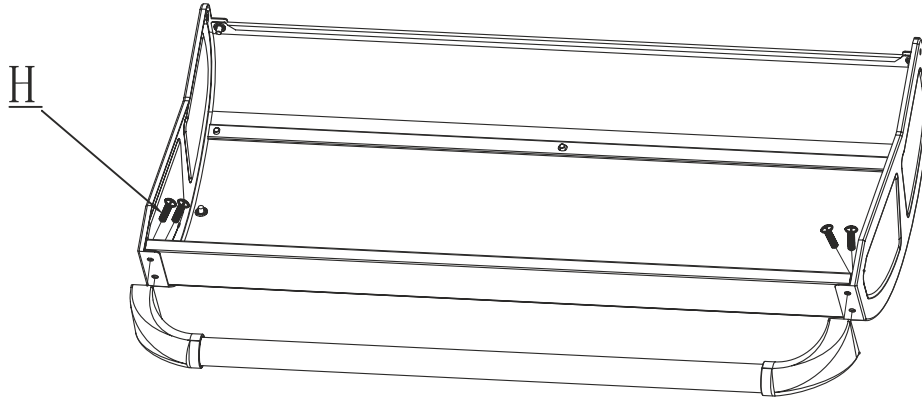


Montage

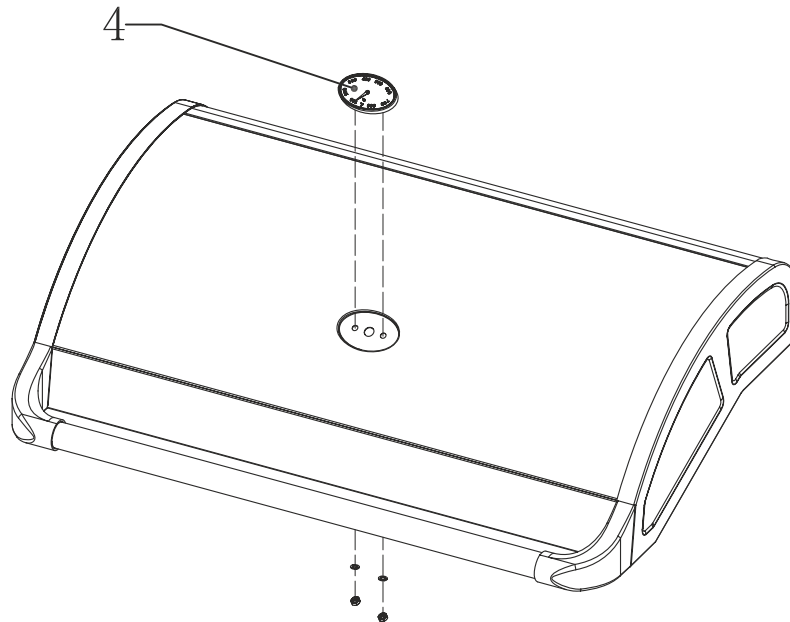
Montageschritt 4:



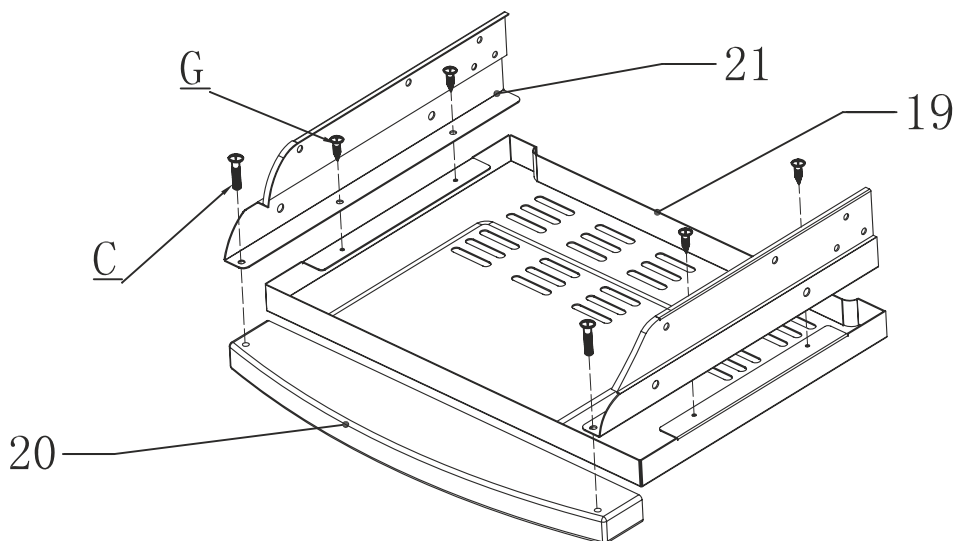
Montageschritt 5:



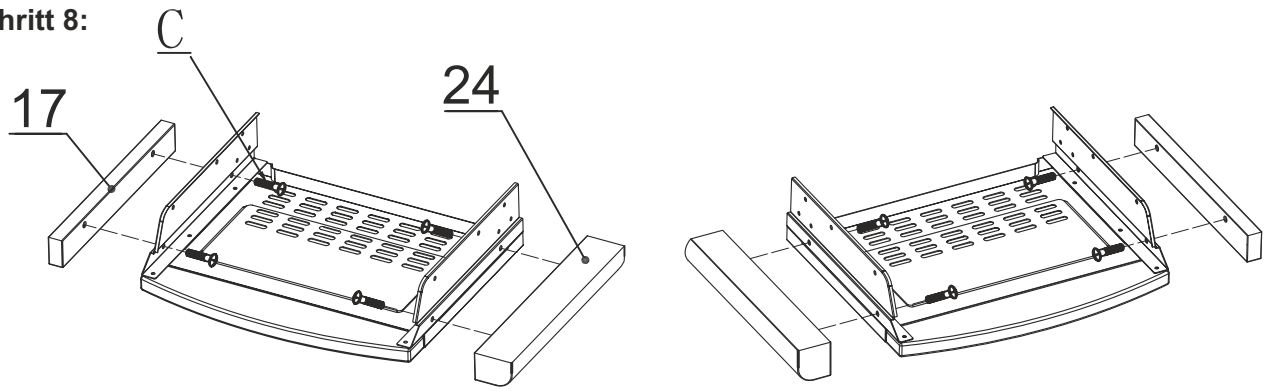
Montageschritt 6:



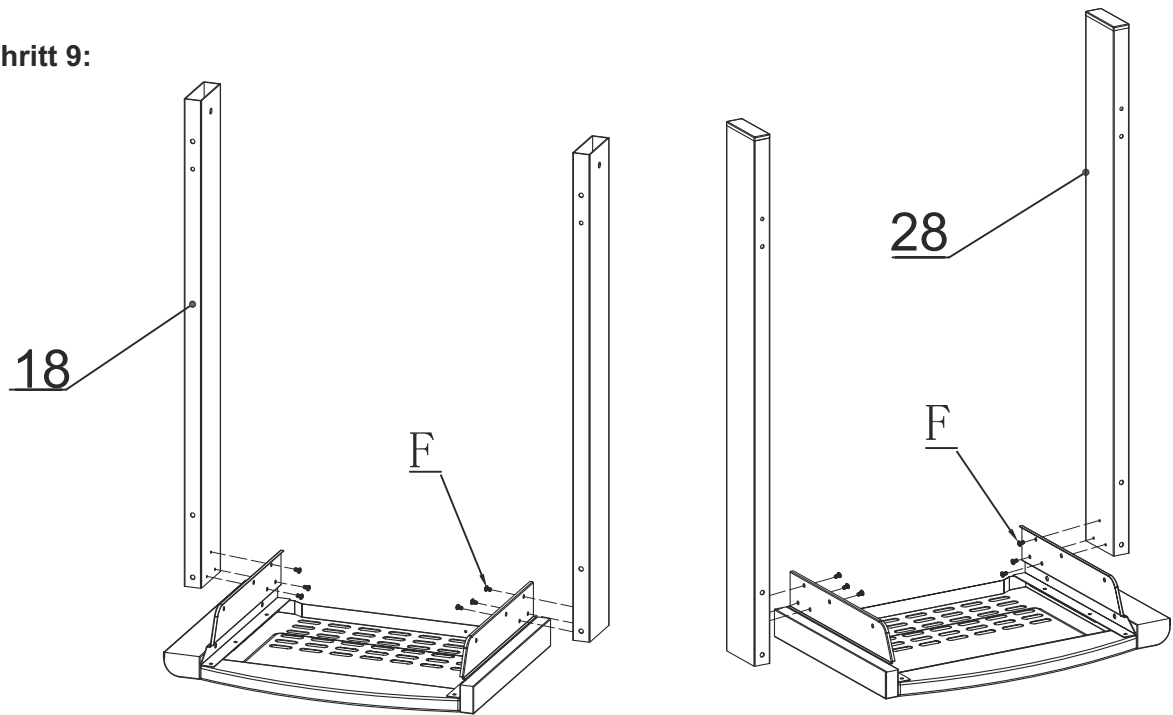
Montageschritt 7:



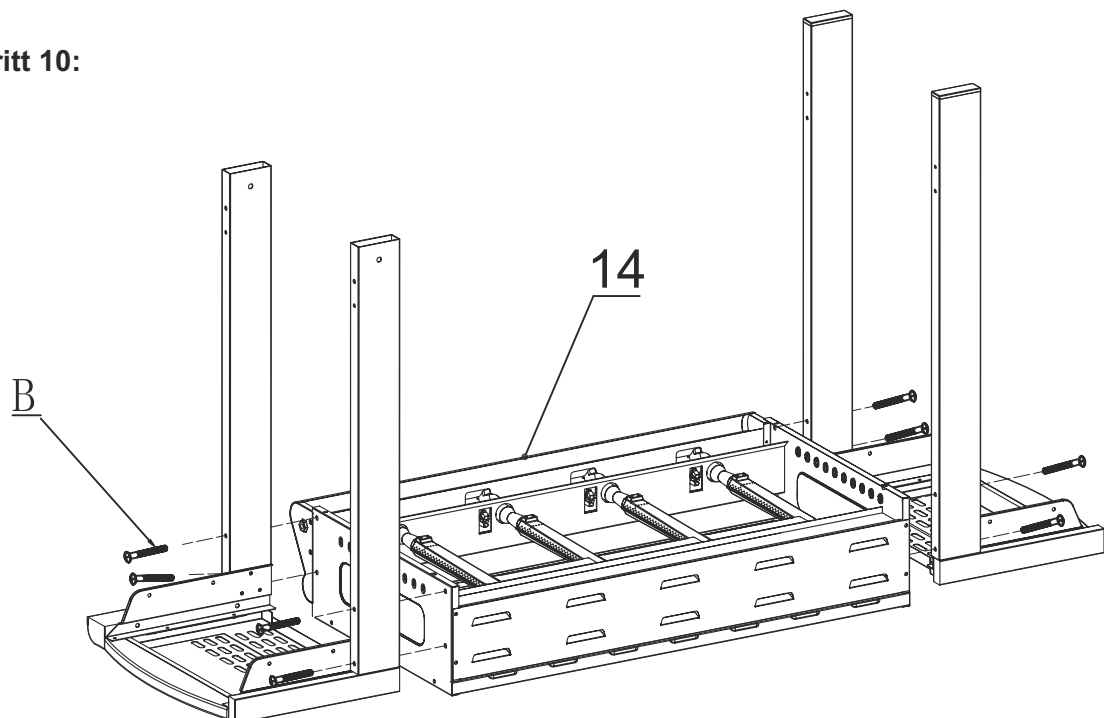
Montageschritt 8:



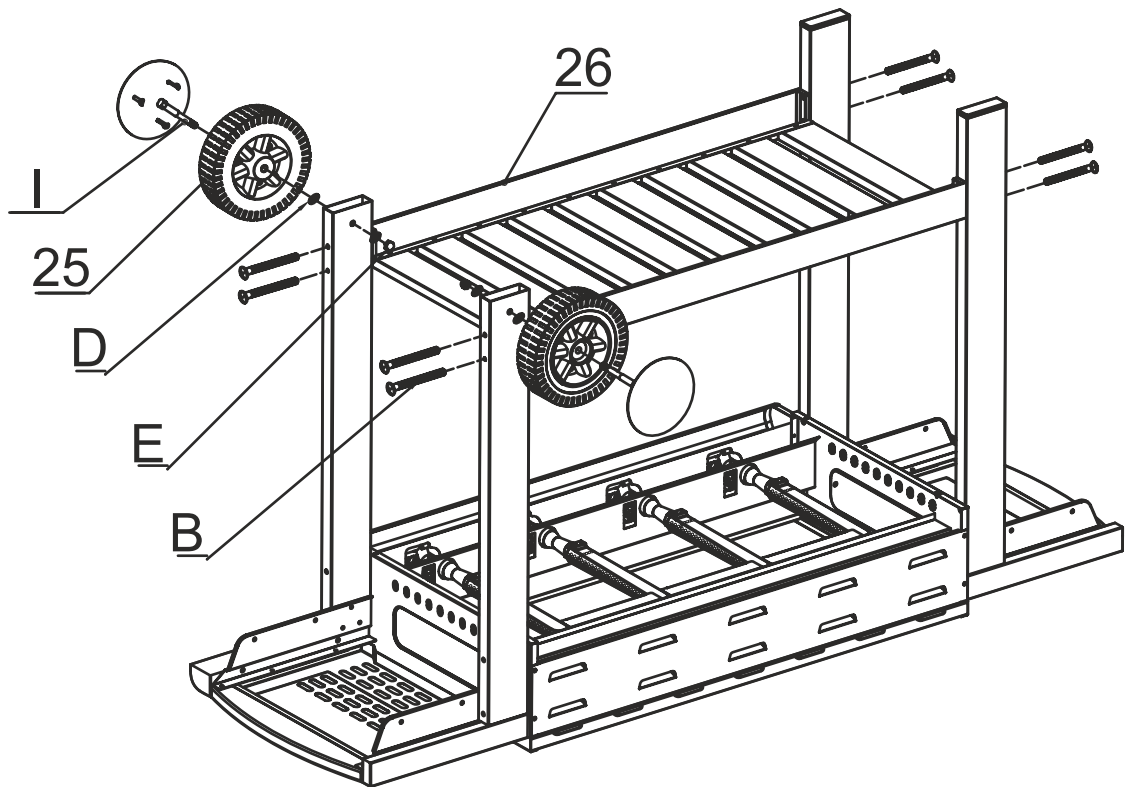
Montageschritt 9:



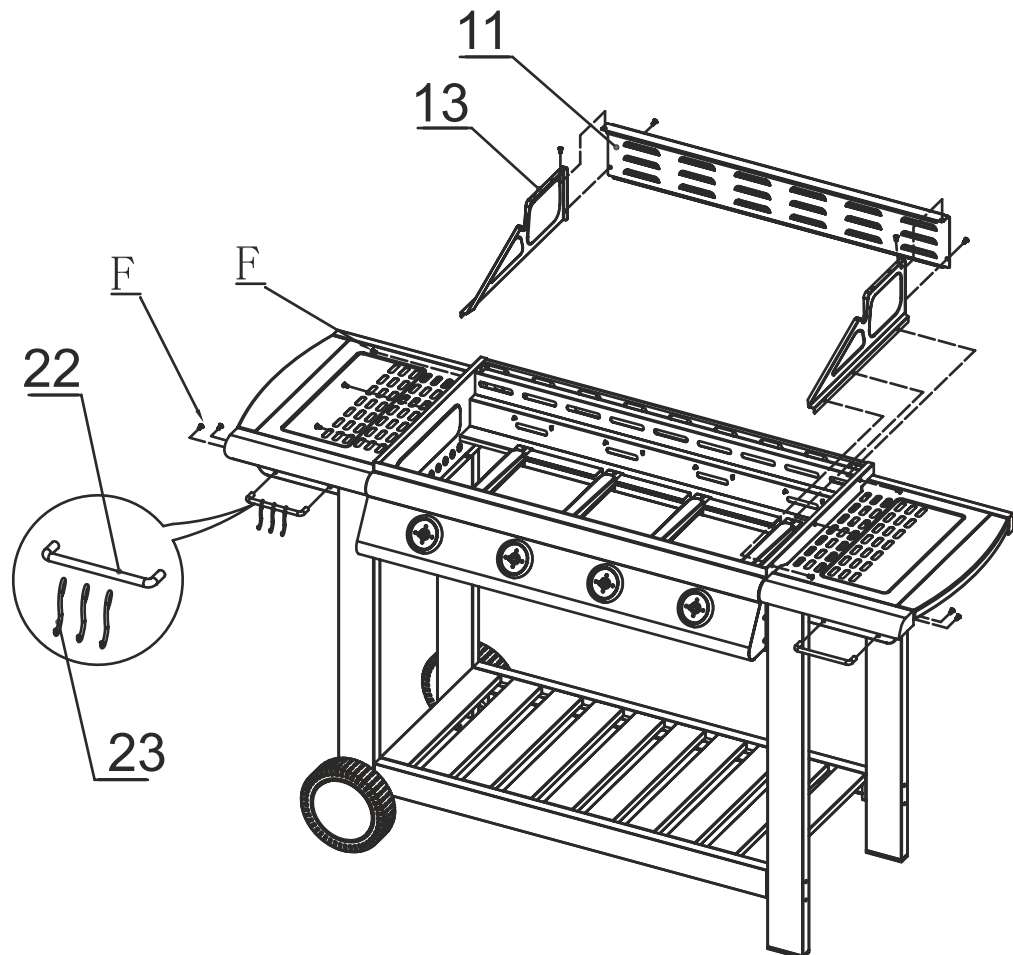
Montageschritt 10:



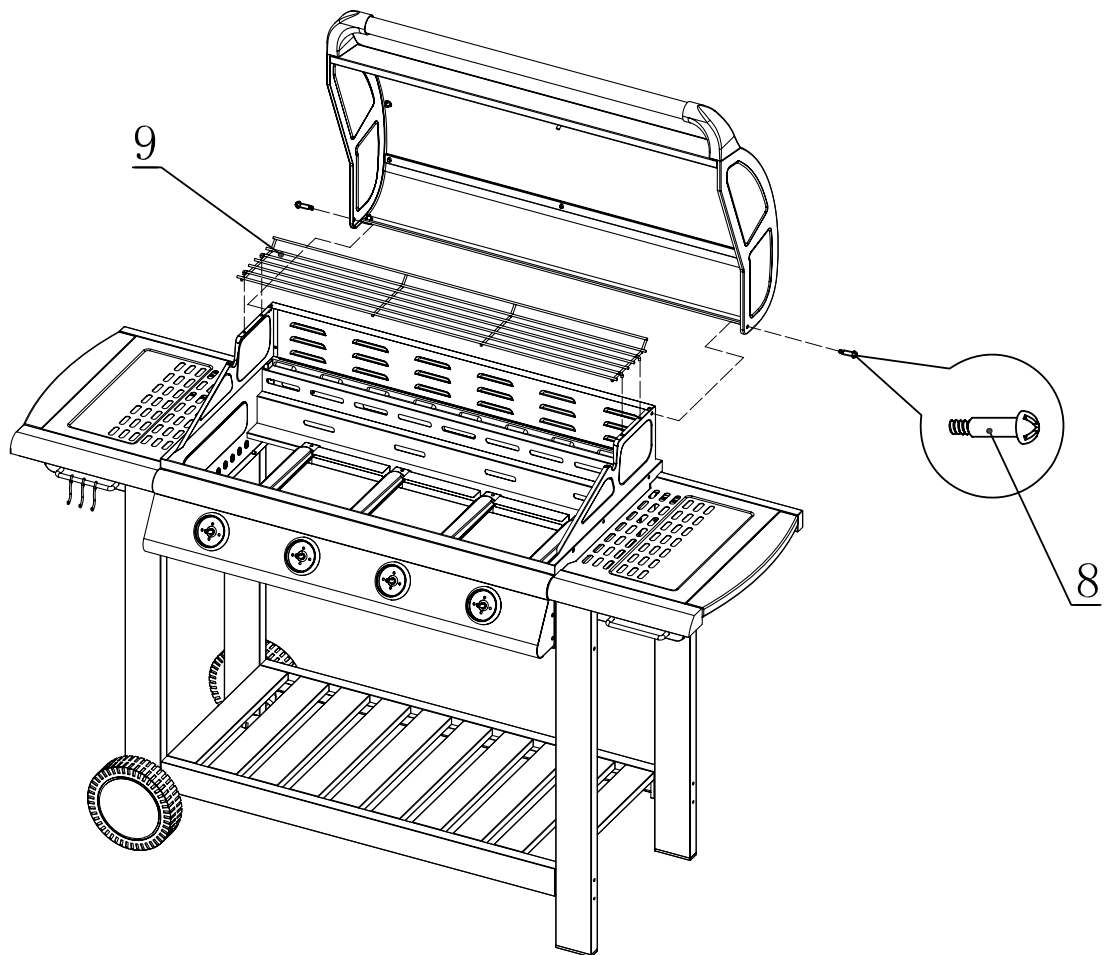
Montageschritt 11:



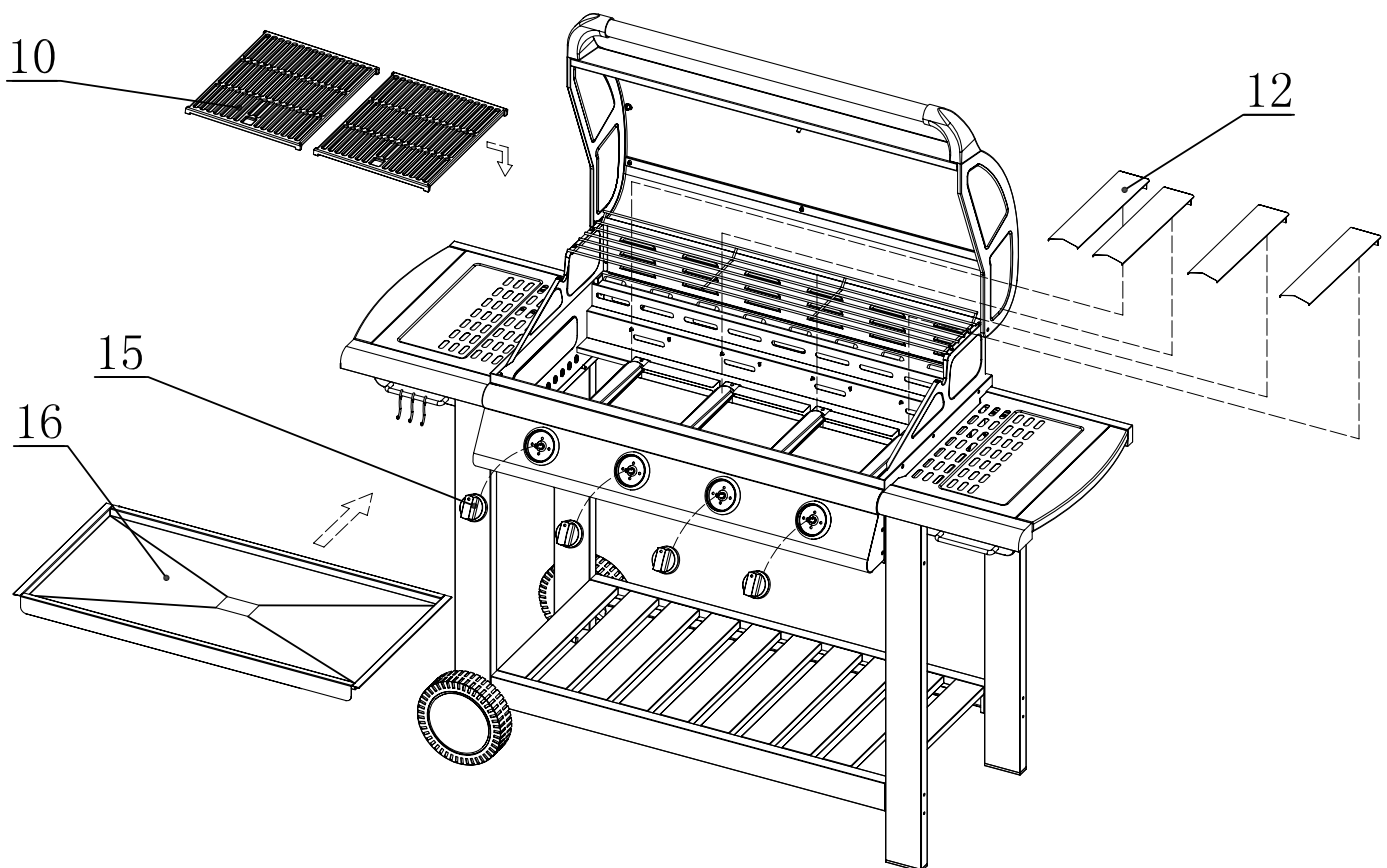
Montageschritt 12:



Montageschritt 13:



Montageschritt 14:

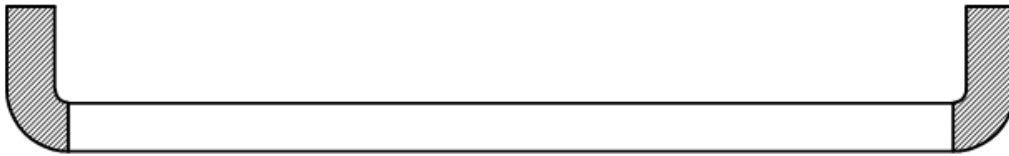


Warmhinweis zum Handgriff

Genereller Hinweis:

Während der Benutzung können einzelne Bauteile des Grills sehr heiß werden.

Achten Sie auch darauf, dass die Seitenteile des Deckel-Handgriffs (in der Abbildung schwarz markiert) sehr heiß werden können. Fassen Sie daher den Griff nur an der mittleren Haltestange an. generell sollten Sie zu Ihrem eigenen Schutz während der gesamten Nutzungszeit des Grills für das Grillen geeignete Handschuhe tragen.



Lagerung des Grill

Wenn Sie Ihren Grill länger Zeit nicht benutzen, lagern Sie ihn folgendermaßen ein:

- Trennen Sie die Gasflasche vom Druckminderer - lagern Sie die Gasflasche gemäß den Hinweisen dieser Anleitung.
- Trennen Sie den Druckminderer vom Grill.
- Reinigen Sie den Grill gründlich.
- Ölen Sie die Grillroste und den Warmhalterost mit Speiseöl ein. Verwenden Sie hierzu einen Lappen oder Pinsel.
- Lagern Sie den Grill auf einer sauberen, ebenen und befestigten Fläche, an der er vor Witterungseinflüssen geschützt ist.
- Decken Sie den Grill mit einer Abdeckhaube (als Zubehör erhältlich) ab.

Hinweise für den Umgang mit Flüssiggas

Genereller Hinweis:

Wie bei Kraftstoffen und Erdgas handelt es sich bei den für Gassgrills verwendbaren Flüssiggasen Propan und Butan um petrochemische Produkte.

Als Flüssiggas werden durch Kühlung und Kompression verflüssigte Gase bezeichnet, die um flüssig zu bleiben, unter Druck stehen (z. B. Propan/Butan in Camping-Gasflaschen).

Wenn der Druck weggenommen wird (z.B. durch Öffnen des Ventils an der Gasflasche) verdampft die Flüssigkeit unmittelbar und wird zu Gas.

Hinweise:

- Flüssiggas hat einen vergleichbaren Geruch wie Erdgas. Sie sollten diesen Geruch kennen um Gasaustritt sofort erkennen zu können.
- Flüssiggas ist schwerer als Sauerstoff und kann sich am Boden sammeln, wo es sich nicht verteilt. Aus diesem Grund sollten Sie Flüssiggas niemals unter Erdgleiche, z B. in Senken oder Kellerräumen verwenden.
- Flüssiggasflaschen müssen immer stehend transportiert, gelagert und verwendet werden. Bei der Verwendung an einem Gasgrill muss die Flüssiggasflasche immer stehend verwendet werden.
- Flüssiggasflaschen dürfen nur in Bereichen gelagert und verwendet werden an denen die Temperatur 50° niemals überschritten wird.
- Flüssiggasflaschen dürfen nicht fallengelassen werden und müssen immer mit Vorsicht transportiert, gelagert und verwendet werden. Sichern Sie daher gelagerte, verwendete und transportierte Gasflaschen gegen unbeabsichtigtes Umfallen, etc.
- Verwenden Sie niemals beschädigte, verrostete oder verbeulte Gasflaschen bzw. Gasflaschen deren Ventile defekt sind. Diese stellen eine massive Gefahr da und müssen sofort durch neue Gasflaschen ersetzt werden.
- Behandeln Sie leere Gasflaschen immer mit der gleichen Vorsicht wie neue bzw. volle Gasflaschen. Es kann sich immer noch Gas unter Druck in der Gasflasche befinden.

Anschluss der Gasflasche

⚠ ACHTUNG:

Führen Sie die nachfolgend beschriebenen Arbeitsschritte nur im Freien, an gut belüfteten Orten und bei vollständig abgekühltem Grill aus.

Sollten Sie den Grill kurz zuvor noch verwendet haben, so warten Sie unbedingt so lange mit dem Anschließen einer Gasflasche, bis der Grill vollständig abgekühlt ist - es besteht Verbrennungsgefahr.

Zum Anschluss der Gasflasche benötigen Sie:

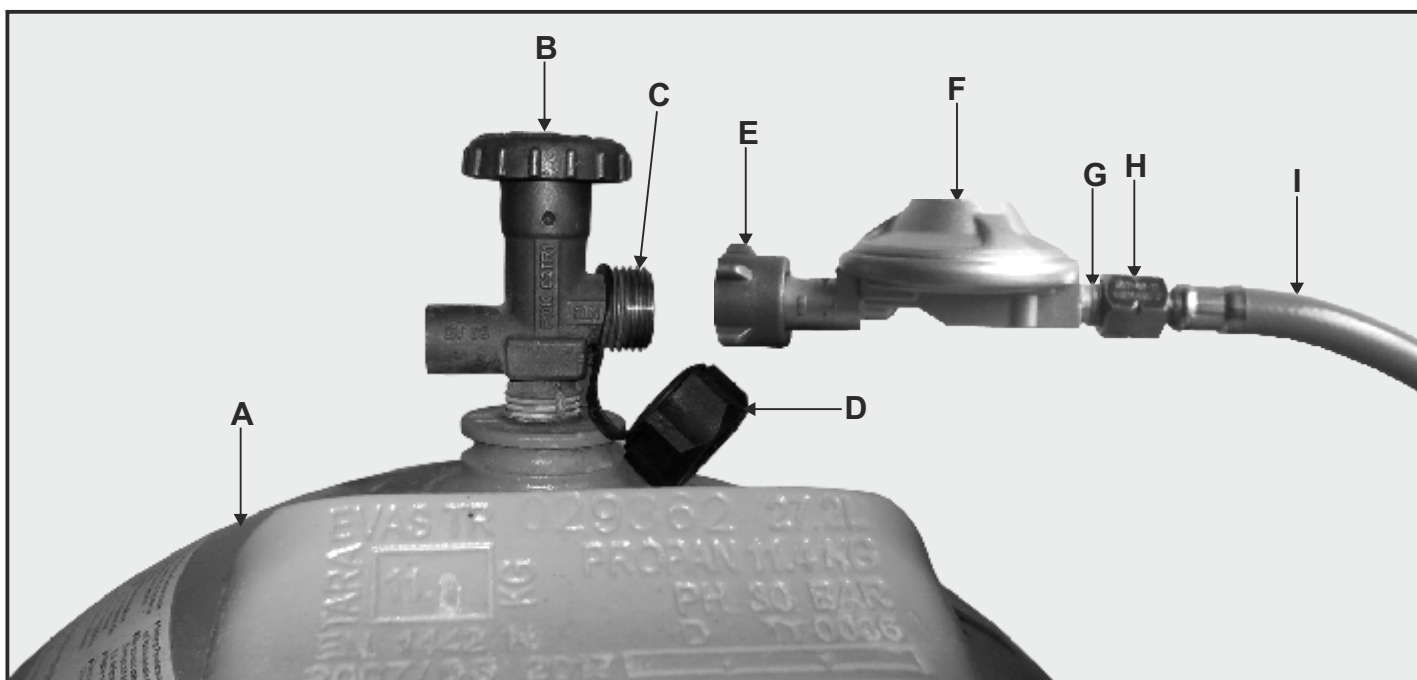
- **17er Gabelschlüssel** - nicht im Lieferumfang enthalten

- **Druckminderer** - nicht im Lieferumfang enthalten

Verwenden Sie ausschließlich €geprüfte Druckminderer mit max. 1,5kg/h und einem Betriebsdruck von 50 mbar. Kunden aus der Schweiz beachten bitte unbedingt den Sicherheitshinweis auf der nächsten Seite!

- **Gasflasche** - nicht im Lieferumfang enthalten

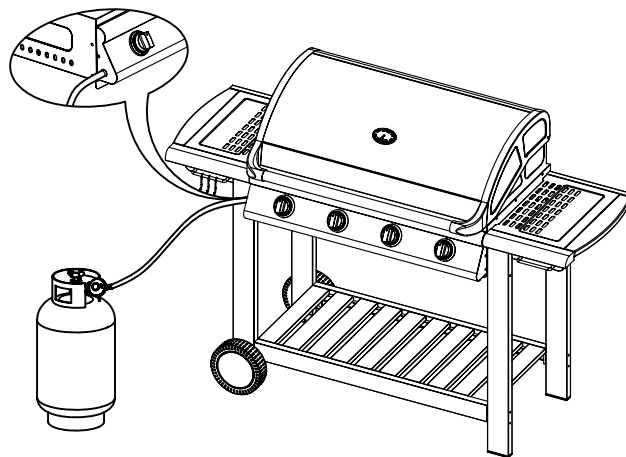
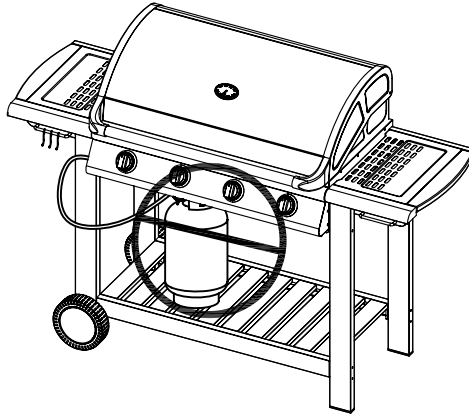
Handelsübliche Gasflasche mit 5 oder 11kg Füllgewicht. Diese sind im Gasfachhandel oder in Baumärkten erhältlich.



Position	Bezeichnung	Funktion
A	Gasflasche	Brennstoffbehälter
B	Gasflaschen-Ventil	Dient zum Öffnen und Schließen der Gasflasche
C	Gasflaschen-Ventilgewinde	Dient zum Anschluss der Gasflasche an den Druckminderer
D	Gasflaschen-Schutzkappe	Kappe zum Schutz des Ventilegewindes der Gasflasche
E	Überwurfmutter des Druckminderers	Zum Anschließen der Gasflasche Achtung: Linksgewinde - zum Anschließen nach links drehen und zum Trennen nach rechts drehen
F	Druckminderer	Reduziert den Gasdruck
G	Druckminderer-Anschlussgewinde	Dient zum Anschluss des Gasschlauchs an den Druckminderer
H	Überwurfmutter des Gasschlauchs	Dient zum Anschluss des Gasschlauchs an den Druckminderer
I	Gasschlauch	Leitet das Gas zu den Brennern des Grills

Anschließen der Gasflasche

- Wählen Sie ein geeigneten Aufstellort für den Grill, um die Gasflasche sicher anschließen zu können. Hierbei sollte es sich um eine ebene, befestigte und ausreichend große Fläche im Freien, an einer gut belüfteten Stelle sein.
- Stellen Sie sicher, dass der Grill sicher und stabil steht und die Transportrollen blockiert sind um ein unbeabsichtigtes Verschieben zu verhindern.
- Positionieren Sie die Gasflasche (A) neben dem Grill - niemals im oder unterhalb des Grills. Die Gasflasche nur stehend verwenden - niemals legen. Achten Sie hierbei auf einen sicheren Stand der Gasflasche.



- Schließen Sie den Gasschlauch (I) des Druckminderers am Anschluss des Grills an. Verwenden Sie hierzu einen passenden Gabelschlüssel und ziehen Sie den Anschluss fest an.
- Entfernen Sie die Schutzkappe (D) am Ventiltwinde (C) der Gasflasche.
ACHTUNG: Bei dem Gasflaschengewinde (C) handelt es sich um ein Linksgewinde. Die Schutzkappe muss somit im Uhrzeigersinn abgeschraubt werden.
- Schrauben Sie das Überwurfgewinde (E) des Druckminderers (F) auf das Ventiltwinde (C) ausschließlich mit der Hand gegen den Uhrzeigersinn fest. Verwenden Sie für diesen Vorgang niemals Werkzeug, wie z. B. eine Zange, da in diesem Fall die Flaschendichtung beschädigt werden und es zu einem Gasaustritt kommen kann.
- Prüfen Sie ob die Überwurfmutter des Gasschlauches (H) fest mit dem Anschlussgewinde (G) des Druckminderers verbunden ist. Ziehen Sie die Überwurfmutter (H) mit einem 17er Gabelschlüssel fest an.
- Öffnen Sie das Gasflaschenventil (B) und führen Sie die unten beschriebene Gas-Dichtheitsprüfung durch.
- Schließen Sie das Gasflaschenventil (B), falls Sie den Grill nicht sofort nutzen möchten.

Abklemmen der Gasflasche

- Schließen Sie das Gasflaschenventil (B).
- Entfernen Sie das Überwurfgewinde (E) des Druckminderers (F) vom Ventiltwinde (C), indem Sie es per Hand im Uhrzeigersinn abschrauben.
- Ziehen Sie den Druckminderer (B) vom Ventiltwinde (C) der Gasflasche ab.
- Sichern Sie das Ventiltwinde (C) der Gasflasche mit der Schutzkappe (D).

⚠ ACHTUNG:

Kunden die diesen Gasgrill in der Schweiz und mit Gasflaschen aus der Schweiz betreiben möchten, **müssen unbedingt** den nachfolgenden Sicherheitshinweis beachten!

Es besteht eine akute Unfallgefahr mit Gasgeräten, welche mit ausländischen Druckreglern ausgerüstet und mit den in der Schweiz gehandelten Gasflaschen nicht kompatibel sind.

Aufgrund der unterschiedlichen Dichtungssysteme kann dabei keine dichte Verschraubung hergestellt werden. Diese Undichtheit kann so groß sein, dass das austretende Gas ohne weiteres mit einem offenen Feuer oder Funken entzündet werden kann.

Verwenden Sie diesen Gasgrill ausschließlich mit einem für die Schweiz zugelassenen und für Schweizer Gasflaschen kompatiblen Gasdruckminderer, wenn Sie Gasflaschen aus der Schweiz anschließen - siehe Abbildung A.

A) Druckminderer mit Schweizer Anschluss



B) Druckminderer mit deutschem und österreichischem Anschluss



Gas-Dichtheitsprüfung

Führen Sie vor der Erstinbetriebnahme, nach langer Nichtbenutzung oder bei Auftreten von Gasgeruch unbedingt eine vollständige Dichtheitsprüfung aller Gasleitungen und Gasanschlüsse durch. Hierzu haben Sie zwei Möglichkeiten:

1.) Verwendung eines im Fachhandel erhältlichen Lecksuchmittels
(unbedingt die Bedienungsanleitung des Lecksuchmittels beachten)

2.) Durchführung eines Seifentests

Voraussetzung für diesen Test ist eine angeschlossene Gasflasche.

- Vermischen Sie Wasser mit Spülmittel im Verhältnis 1:1 und füllen Sie diese Seifenlauge in eine leere und vorab gereinigte Sprühflasche
- Stellen Sie alle Drehregler des Grills auf „OFF“ bzw. „•“
- Öffnen Sie das Ventil der Gasflasche.
- Sprühen Sie alle Gasanschlüsse und Gasleitungen des Gasgrills, der Gasflasche und des Druckminderers mit Seifenlauge ein. Überprüfen Sie nun ob es zu Bläschenbildung kommt.

Im Falle von Bläschenbildung:

- Drehen Sie das Ventil der Gasflasche zu und stellen die Drehregler auf „OFF“ bzw. „•“
- Ziehen Sie eventuell undichte Armaturen fest an
- Tauschen Sie defekte Gasleitungen bzw. -schläuche aus.
- Führen Sie den Seifentest erneut durch

Sollten Sie trotz Austausch der defekten Gasleitungen bzw. -schläuche und Anziehen der Armaturen den Gasaustritt nicht verhindern können, wenden Sie sich bitte an den Kundendienst.

⚠ ACHTUNG: Betreiben Sie niemals den Gasgrill bei undichter Gasversorgung.

Zünden der Hauptbrenner

Bevor Sie den Grill in Betrieb nehmen prüfen Sie, dass:

- alle Sicherheitshinweise dieser Anleitung genau eingehalten werden
- der Grill auf einer ebenen und ausreichend großen Fläche steht und gegen das Verschieben gesichert ist

Prüfen Sie insbesondere, dass:

- der Grill vollständig montiert ist
- der Grill einsatzbereit ist und keinerlei Defekte oder Schäden aufweist
- die Gasflasche in einwandfreiem Zustand ist
- Druckminderer und Gasflasche korrekt angeschlossen sind
- das gesamte Gassystem dicht ist

Zündanleitung

- Öffnen Sie den Deckel der Grillkammer

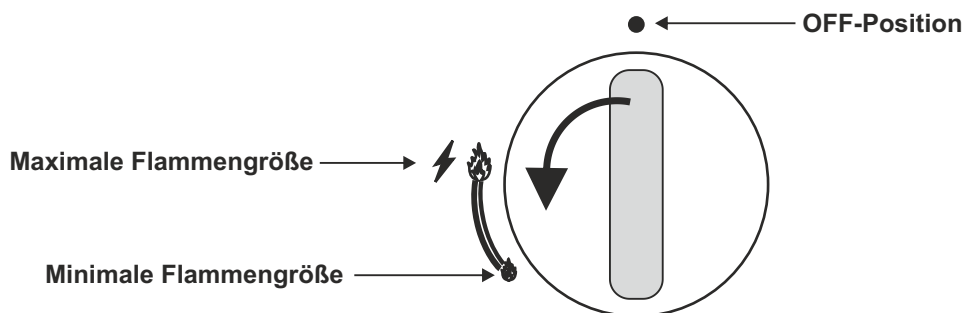
⚠ ACHTUNG: Halten Sie während der nachfolgenden Schritte ausreichend Abstand zum Grill und beugen Sie sich nicht über die Grillkammer.

- Stellen Sie sicher, dass alle Drehregler auf der Position „•“ (OFF Position) stehen
- Öffnen Sie das Ventil der Gasflasche
- Drücken Sie einen Drehregler für die Hauptbrenner der Grillkammer nach innen und halten Sie ihn in dieser Position für ca. 3-5 Sekunden, damit genug Gas in den Brenner fließen kann. Drehen Sie ihn dann nach links in Richtung des Flammensymbols. Es ertönt Klickgeräusch und der Brenner zündet.
- Sollte der Brenner nicht beim ersten Zündvorgang zünden, wiederholen Sie den Vorgang.
- Sollte der Brenner zwar zünden, die Flamme aber wieder erlöschen, drehen Sie das Ventil der Gasflasche zu, warten Sie ca. 3 bis 5 Minuten und beginnen mit dem Zündvorgang von vorne.
- Zünden Sie auf diese Weise alle weiteren Brenner der Grillkammer.
- Schließen Sie den Deckel der Grillkammer.

⚠ ACHTUNG - Bei Erstinbetriebnahme unbedingt beachten:

Wenn Sie Ihren Grill das erste Mal in Betrieb nehmen, sollte er mindestens 20 Minuten bei voller Leistung und ohne Grillgut „eingebraunt“ werden. Somit härtet die lebensmittelechte Lackierung aus und eventuell vorhandene Produktionsrückstände werden vollständig verbrannt.

- Wenn der Grill aufgeheizt ist, stellen Sie die Drehregler auf die gewünschte Hitzeleistung. Durch Drehen nach links bis zum unteren Anschlag der Skala reduzieren Sie die Flammengröße. Durch Drehen nach rechts bis zum oberen Balken (größter Balken) der Skala erhöhen Sie die Flammengröße.
- Nun kann das Grillgut aufgelegt werden. Tragen Sie hierzu unbedingt hitzebeständige Grillhandschuhe und verwenden Sie eine Grillzange zum Auflegen, Wenden und Entnehmen des Grillsgutes.



Abschalten des Grills

- Drehen Sie das Ventil der Gasflasche fest zu.
- Wenn die Flammen aller Brenner vollständig erloschen sind drehen Sie alle Drehregler auf „•“ (OFF-Position)
- Reinigen Sie, nachdem alle Bauteile des Grills vollständig abgekühlt sind, alle verschmutzten Teile, wie Grillrost, Fettwanne, Fettauffangbehälter, etc.
- Schließen Sie den Deckel.

Bei längerem Nichtgebrauch:

- Trennen Sie die Gasflasche vom Grill.
- Lagern Sie den Grill an einem sauberen und trockenen Ort. Decken Sie ihn idealerweise mit einer Abdeckhaube (als Zubehör erhältlich) ab um ihn vor Nässe und anderen Witterungseinflüssen zu schützen.

⚠️ ACHTUNG:

- Bevor Sie den Grill reinigen müssen alle Bauteile vollständig abgekühlt sein - sonst besteht massive Verbrennungsgefahr.
- Im Inneren des Grills können sich scharfe Ecken und Kanten befinden. Gehen Sie daher äußerst behutsam vor und tragen Sie im Idealfall Sicherheitshandschuhe.
- Trennen Sie die Gasflasche vom Grill bevor Sie diesen reinigen.

Reinigung des Grills

Reinigen Sie alle festen Bauteile des Grill mit einer leichten Seifenlauge (Spülmittel + Wasser) und einem fusselfreien Tuch. Entnehmen Sie die Fettwanne und den Fettauffangbehälter (falls vorhanden) und reinigen Sie diese gründlich. Trocknen Sie alle gereinigten Bauteile gut ab.

Reinigen Sie die Grillroste bei Bedarf mit Seifenwasser und lassen Sie diese anschließend gut trocknen. Stellen Sie die Roste keinesfalls in die Spülmaschine!

Trocknen Sie die Roste gut ab und ölen Sie diese dann mit einem hoch erhitzbaren Speiseöl ein, um Flugrost zu vermeiden.

Sie können alle Rückstände vom letzten Grillen durch Ausbrennen des Grills beseitigen und anschließend mit der Grillbürste und ggf. einem Lappen die Rückstände entfernen.

Vorsicht, der Grill ist sehr heiß! Verwenden Sie geeignete Grillhandschuhe!

Verwenden Sie niemals Ofenreiniger, „scharfe“ Reinigungsmittel oder Alkohol!

Die Beschichtungen des Grills können hierdurch stark beschädigt werden.

Sollten Sie den Grill nach der Reinigung für längere Zeit nicht benutzen, so lassen Sie ihn für mindestens 8 Stunden gut trocknen. Hierbei sollten alle Deckel, Türen und Abdeckungen geöffnet sein.

Reinigung und Sichtprüfung der Brenner

Stellen Sie alle Drehregler auf „•“ (OFF-Position), schließen Sie das Ventil der Gasflasche und entfernen Sie die Gasflasche. Reinigen Sie die Brenner vorsichtig mit einer weichen Bürste.

Um die Öffnungen der Brenner zu reinigen, können z. B. Pfeifenreiniger verwendet werden.

Prüfen Sie die Brenner auf Beschädigungen. Tauschen Sie verschlissene bzw. beschädigte Brenner sofort aus. Achten Sie auf die korrekt positionierten Ventileinsätze in den Brennern.

Wenden Sie sich im Zweifel an den Kundendienst bzw. an einen Fachmann.

Empfohlenes Zubehör

Dieses Zubehör ist die optimale Ergänzung für Ihren Grill. .



Druckminderer 50mbar für Gasgrills und Gaskocher für die Verwendung von Gasflaschen aus Deutschland und Österreich



Druckminderer 50mbar für Gasgrills und Gaskocher für die Verwendung von Gasflaschen aus der Schweiz



Abdeckhaube für Gasgrills

Tipps zum Grillen

Fleisch aus dem Kühlschrank

Verwenden Sie kein Fleisch direkt aus dem Kühlschrank, denn allzu schnell passiert es, dass das Grillgut am Ende innen noch roh und außen schon schwarz ist.

Salzen - vor dem Grillen oder danach?

Dass Salz dem Fleisch Flüssigkeit entzieht, ist allseits bekannt. Deshalb sollte man das Fleisch nicht zu lange in einer Salzlake liegen lassen. Etwa zwanzig Minuten vor dem Grillen kann man das Fleisch jedoch problemlos salzen. Damit Kräuter nicht verbrennen, werden diese erst kurz vor dem Ende des Grillvorgangs hinzugefügt.

Holzchips für den Rauch

Wer mit Holzkohle grillt, dem sind die z. B. in Whiskey oder Kaffee getränkten Hartholzchips oft schon bekannt. Man verwendet die Holzchips, um einen rauchigen Geschmack ins Grillgut zu bekommen. Wer einen Gasgrill besitzt, kann die eingeweichten Holzchips in einer Aluminiumschale über einem der Brenner platzieren. Bei geschlossenem Deckel gelangt der aromatisierte Rauch an jede Stelle im Grill. Geeignete Holzchips sind im Fachhandel erhältlich. Verwenden Sie kein mit Farbanstrichen oder Holzschutzmitteln behandeltes Holz!

Wintergrillen oder Schneegrillen

Das Grillen im Winter, auch bei Schnee und Eis, ist mit dem MAXXUS Gasgrill kein Problem. Die Gasflasche sollte jedoch frostfrei gelagert und erst kurz vor dem Grillen angeschlossen werden. Bei der Reinigung des Grills lieber auf Wasser verzichten und die Ausbrenn-Methode anwenden, da das Wasser bei Minusgraden gefrieren könnte. Es dauert natürlich etwas länger, bis der Grill auf der notwendigen Temperatur zum Grillen ist. Aber das Grillen im Schnee macht viel Spaß und hat viele Anhänger. Nach dem Grillen muss der Grill natürlich wieder trocken gelagert werden.

Fleisch klebt am Rost fest

Wenn Fleisch am Rost festklebt, ist meistens eine zu niedrige Temperatur schuld. Der Rost muss gut aufgeheizt sein, bevor er mit Fleisch belegt werden kann. Wird das Fleisch vorher mit etwas Öl bestrichen, klebt es nicht so schnell an. Man sollte jedoch nur Ölsorten verwenden, die sehr hoch erhitzt werden können, wie z. B. Rapsöl.

Indirektes Grillen

Im Gasgrill gestaltet sich das indirekte Grillen sehr einfach. Man legt das Grillgut an die Seiten und zündet nur den mittleren Brenner. Anschließend wird die Haube geschlossen und die Gartemperatur am Thermometer überprüft. Das Grillgut gart nun wie im Backofen.

CE & Technische Daten

Vertrieb Deutschland & Österreich durch:	MAXXUS Group GmbH & Co. KG Zeppelinstr. 2, D-64331 Weiterstadt Deutschland	 0063-17
Vertrieb Schweiz durch:	Gorilla Sports Schweiz AG Hofwisenstrasse 12, CH-8260 Stein am Rhein, Schweiz	
Produktgruppe	Gasgrill für den Außenbereich	
Produktbezeichnung	BBQ Chief TIMBER 2.0	
Modellnummer	EL-1104TWHK-A	
PIN (Produktidentifikations-Nr.)	0063CQ7671	
Bestimmungsland	I ₃ _{BP(ISO)} ; DE, AT, CH, SK	
Gas-Kategorie	I ₃ _{BP(ISO)}	
Gasart & Gasanschlussdruck	G30 LPG (Butan und Propan)	
Injektorgroße (Hauptbrenner)	0,81mm	
Gesamtnennwärmeleistung	4x 3,5kW = 14kW (1.019g/h)	
Serien-Nr.:		
▲ ACHTUNG <small>Ausschließlich im Freien an gut belüfteten Orten verwenden! Wenn der Grill im Innenbereich gelagert wird, entfernen Sie die Gasflasche und lagern Sie diese an einem sicheren, gut befestigten und ebenen Ort im Außenbereich. Vor Gebrauch unbedingt Bedienungsanleitung & Sicherheitshinweise lesen. Der Mindestabstand seitlich und hinter dem Grill zu brennbaren Gegenständen beträgt 100cm. ▲ ACHTUNG: Bauteile können während der Nutzung sehr heiß werden. Halten Sie Kinder, hilfsbedürftige Personen und Haustiere während der Benutzung fern.</small>		

Technische Daten & Maße

Maße (montiert): ca. 1.440x560x1.060mm (BxTxH)
 Maße - Grillfläche: ca. 770x410mm (BxT)
 Warmhalteablage: ca. 770x140mm (BxT)
 Gewicht: ca. 38 kg

Hauptbrenner:

Wärmeleistung: 14 kW (4 x 3,5kW)
 Durchflusswert: 1.019 g/h (Massenstrom)
 Düsendurchmesser: ca. 0,81 mm

Gasart: Flüssiggas (Propan/Butan)
 Gasflasche: handelsübliche 3, 5 oder 11 kg Füllgewicht
 Gasdruck: 50 mbar
 Zündung: Piezo-Zündung

Fehlerbehebung

Störung	mögliche Ursache	Lösung
Gasgeruch tritt auf	Leck im Gassystem	1. Sofort Ventil der Gasflasche schließen.
		2. Jede Art von Funken- und/oder Flammenbildung abstellen bzw. verhindern.
		3. Alle Schrauben des Gassystem (Gasflasche, Druckminderer, Grill) überprüfen und gegebenenfalls nachziehen.
		4. Alle gasführenden Bauteile auf Beschädigungen prüfen und gegebenenfalls austauschen.
		5. Gas-Dichtheitsprüfung durchführen
Brenner zündet nicht	Gasflasche ist leer	Leere Gasflasche gegen eine neue austauschen
	Ventil der Gasflasche ist nicht geöffnet	Ventil der Gasflasche öffnen
	Gassystem verstopft	Gassystem vom Fachmann reinigen lassen
	Abstand zwischen Zünder und Brenner zu gering (bei Seitenbrenner)	Abstand neu justieren
	Zündkabel hat sich gelöst (bei Seitenbrenner)	Zündkabel überprüfen und gegebenenfalls neu befestigen
Temperatur zu niedrig	Zu kurze Aufheizzeit	Deckel der Grillkammer schließen und die Drehregler auf maximale Flammengröße stellen
	Brenner verstopft	Brenner reinigen und Verstopfungen entfernen
Temperatur zu hoch	Drehregler sind zu hoch eingestellt	Drehreglereinstellung reduzieren
	Überschüssiges Fett und/oder Öl verbrennt	Grill reinigen
	Drehregler ist defekt	Drehregler austauschen

Entsorgung



Entsorgen Sie Ihren Gasgrill in keinem Fall über den normalen Hausmüll.

Entsorgen Sie das Gerät ausschließlich über einen kommunalen oder zugelassenen Entsorgungsbetrieb oder über den Sperrmüll.

Beachten Sie hierbei die aktuell geltenden Vorschriften. Erkundigen Sie sich im Zweifelsfall bei Ihrer Stadt- bzw. Gemeindeverwaltung nach einer sach- und umweltgerechten Entsorgungsmöglichkeit.

Batterien / Akkus (falls in Ihrem Modell enthalten)

Batterien / Akkus dürfen keinesfalls in den normalen Hausmüll geworfen werden.

Beachten Sie, dass Batterien und Akkus Giftstoffe enthalten können, daher ist jeder Verbraucher gesetzlich dazu verpflichtet, diese bei der entsprechenden Sammelstelle seiner Stadt oder Gemeinde, bzw. im Handel abzugeben.

Erkundigen Sie sich im Zweifelsfall bei Ihrer Stadt- bzw. Gemeindeverwaltung nach einer sach- und umweltgerechten Entsorgungsmöglichkeit. Geben Sie Batterien und Akkus nur im entladenen Zustand zurück.

Damit das MAXXUS® Support-Team in der Lage ist Ihnen im Servicefall schnell helfen zu können, benötigen wir einige Daten von Ihrem Gasgrill bzw. von Ihnen. Um Ihrem Gasgrill die exakten Ersatzteile zuordnen zu können, benötigen wir in jedem Fall die Produktbezeichnung, das Kaufdatum und die Seriennummer.

Bitte füllen Sie im Bedarfsfall das Reparaturauftrags/Schadenmeldungs-Formular dieses Benutzerhandbuches vollständig aus und senden dieses an uns per Post oder Fax ein.

Einsatzbereiche & Gewährleistungszeiten

Die Gasgrills von MAXXUS® sind ausschließlich für die private Nutzung geeignet. Die Gewährleistungsdauer beträgt hierbei 2 Jahre.

Kaufbeleg und Seriennummer

Um Ihren Anspruch auf Serviceleistungen innerhalb der Gewährleistung zu wahren, benötigen wir von Ihnen in jedem Fall einen Kaufnachweis. Bewahren Sie daher bitte Ihren Kauf- bzw. Rechnungsbeleg immer auf und senden Sie uns eine Kopie im Gewährleistungsfall als Anhang Ihres Reparaturauftrags/Schadenmeldung unaufgefordert mit ein. Damit gewährleisten Sie eine schnelle Bearbeitung Ihres Servicefalles.

Damit wir Ihre Modellversion eindeutig identifizieren können, benötigen wir für eine Serviceleistung die Angabe des Produktnamens, der Seriennummer und des Kaufdatums.

Gewährleistungsbedingungen

Die Gewährleistungszeit für Ihren Gasgrill beginnt ab dem Kaufdatum und gilt ausschließlich für Produkte die direkt bei der MAXXUS Group GmbH & Co. KG oder einem direkten und autorisierten Vertriebspartner der MAXXUS Group GmbH & Co. KG erworben wurden.

Die Gewährleistung umfasst Mängel, die auf Fertigungs- oder Materialfehler beruhen. Sie gilt nur für in Deutschland erworbene Geräte. Sie gilt nicht für Schäden und Mängel, die durch schuldhaft unsachgemäßen Gebrauch, fahrlässige oder mutwillige Zerstörung, mangelnde oder unterlassene Wartungs- und/oder Reinigungsmaßnahmen, höhere Gewalt, betriebsbedingte und dadurch normale Abnutzung, Schäden die durch das Eindringen von Flüssigkeiten, Reparatur oder Veränderung von Ersatzteilen fremder Herkunft verursacht werden. Die Gewährleistung gilt ebenfalls nicht für eine fehlerhafte Montage bzw. Beschädigungen die durch eine falsche Montage entstehen. Bestimmte Bauteile unterliegen einem gebrauchsbedingten Verschleiß bzw. einer normalen Abnutzung.

Verschleißerscheinungen an diesen Verschleißteilen sind nicht Gegenstand der Gewährleistung.

Sollte der Gasgrill aufgrund einer Reparatur bei Ihnen abgeholt werden, so ist die Demontage und Bereitstellung, sowie auch der Empfang und die Wiederaufstellung des Gerätes notwendig. Grundsätzlich fallen diese Leistungen nicht unter die Gewährleistungen. Bei Einzelteilen müssen die defekten Teile an unsere Serviceadresse gut verpackt und nach vorheriger Absprache versendet werden.

Serviceleistungen außerhalb der Gewährleistung & Ersatzteilbestellung

Das MAXXUS® Serviceteam steht Ihnen selbstverständlich auch gerne bei der Problemlösung zur Verfügung, wenn Fälle eines Mangels nach Beendigung der Gewährleistungen, oder Fälle, die nicht durch die Gewährleistungen abgedeckt werden, auftreten. In einem solchen Fall wenden Sie sich bitte direkt per Email an:

kundendienst@maxxus.de

Bestellungen über Ersatz- und/oder Verschleißteile senden Sie bitte unter Angabe des Produktnamens, der Ersatzteilbezeichnungen, der Ersatzteilnummern und der benötigten Bestellmengen an:

ersatzteile@maxxus.de

Bitte beachten Sie, dass zusätzlich benötigtes Befestigungsmaterial, wie Schrauben, Unterlegscheiben, etc. nicht im Lieferumfang der einzelnen Ersatzteilen enthalten ist und separat bestellt werden muss.

*Stand: Juni/2016

Damit das BBQ-Chief® Support-Team in der Lage ist Ihnen im Servicefall schnell helfen zu können, benötigen wir einige Daten von Ihrem Gasgrill bzw. von Ihnen. Um Ihrem Gasgrill die exakten Ersatzteile zuordnen zu können, benötigen wir in jedem Fall die Produktbezeichnung, das Kaufdatum und die Seriennummer.

Bitte füllen Sie im Bedarfsfall das Reparaturauftrags/Schadenmeldungs-Formular dieses Benutzerhandbuches vollständig aus und senden dieses an uns per Post oder Fax ein.

Einsatzbereiche & Gewährleistungszeiten

Die BBQ Chief® Gasgrills sind ausschließlich für die private Nutzung geeignet.

Die Gewährleistungsdauer beträgt hierbei 2 Jahre.

Kaufbeleg und Seriennummer

Um Ihren Anspruch auf Serviceleistungen innerhalb der Gewährleistung zu wahren, benötigen wir von Ihnen in jedem Fall einen Kaufnachweis. Bewahren Sie daher bitte Ihren Kauf- bzw. Rechnungsbeleg immer auf und senden Sie uns eine Kopie im Gewährleistungsfall als Anhang Ihres Reparaturauftrags/Schadenmeldung unaufgefordert mit ein. Damit gewährleisten Sie eine schnelle Bearbeitung Ihres Servicefalles.

Damit wir Ihre Modellversion eindeutig identifizieren können, benötigen wir für eine Serviceleistung die Angabe des Produktnamens, der Seriennummer und des Kaufdatums.

Gewährleistungsbedingungen

Die Gewährleistungszeit für Ihren Gasgrill beginnt ab dem Kaufdatum und gilt ausschließlich für Produkte die direkt bei der Gorilla Sports Schweiz AG erworben wurden.

Die Gewährleistung umfasst Mängel, die auf Fertigungs- oder Materialfehler beruhen. Sie gilt nur für in Deutschland erworbene Geräte. Sie gilt nicht für Schäden und Mängel, die durch schuldhaft unsachgemäßen Gebrauch, fahrlässige oder mutwillige Zerstörung, mangelnde oder unterlassene Wartungs- und/oder Reinigungsmaßnahmen, höhere Gewalt, betriebsbedingte und dadurch normale Abnutzung, Schäden die durch das Eindringen von Flüssigkeiten, Reparatur oder Veränderung von Ersatzteilen fremder Herkunft verursacht werden. Die Gewährleistung gilt ebenfalls nicht für eine fehlerhafte Montage bzw. Beschädigungen die durch eine falsche Montage entstehen. Bestimmte Bauteile unterliegen einem gebrauchsbedingten Verschleiß bzw. einer normalen Abnutzung.

Verschleißerscheinungen an diesen Verschleißteilen sind nicht Gegenstand der Gewährleistung.

Sollte der Gasgrill aufgrund einer Reparatur bei Ihnen abgeholt werden, so ist die Demontage und Bereitstellung, sowie auch der Empfang und die Wiederaufstellung des Gerätes notwendig. Grundsätzlich fallen diese Leistungen nicht unter die Gewährleistungen. Bei Einzelteilen müssen die defekten Teile an unsere Serviceadresse gut verpackt und nach vorheriger Absprache versendet werden.

Serviceleistungen außerhalb der Gewährleistung & Ersatzteilbestellung

Das BBQ Chief® Serviceteam steht Ihnen selbstverständlich auch gerne bei der Problemlösung zur Verfügung, wenn Fälle eines Mangels nach Beendigung der Gewährleistungen, oder Fälle, die nicht durch die Gewährleistungen abgedeckt werden, auftreten. In einem solchen Fall wenden Sie sich bitte direkt per Email an:

info@bbq-chief.ch

Bestellungen über Ersatz- und/oder Verschleißteile senden Sie bitte unter Angabe des Produktnamens, der Ersatzteilbezeichnungen, der Ersatzteilnummern und der benötigten Bestellmengen an:

info@bbq-chief.ch

Bitte beachten Sie, dass zusätzlich benötigtes Befestigungsmaterial, wie Schrauben, Unterlegscheiben, etc. nicht im Lieferumfang der einzelnen Ersatzteilen enthalten ist und separat bestellt werden muss.

*Stand: Juni/2016



Reparaturauftrag / Schadensmeldung D A

Geräte-Daten

Produktname: BBQ Chief TIMBER 4.0 Produktgruppe: Gasgrill
 Seriennummer: _____ Rechnungsnummer: _____
 Kaufdatum: _____ Wo gekauft: _____
 Zubehör: _____

Nutzungsart

Private Nutzung Gewerbliche Nutzung

Persönliche Daten

Firma: _____ Ansprechpartner: _____
 Vorname: _____ Nachname: _____
 Straße: _____ Hausnummer.: _____
 PLZ/Ort: _____ Land: _____
 E-Mail: _____ Tel.-Nr.: _____
 Fax-Nr.*: _____ Handy-Nr.*: _____

*Bei den mit Stern markierten Feldern handelt es sich um freiwillige Angaben, die restlichen Felder sind Pflichtfelder, die unbedingt ausgefüllt werden müssen.

Fehlerbeschreibung

Bitte tragen Sie nachfolgend eine kurze, möglichst genau Fehlerbeschreibung ein:
 (z. B. Wann, wo und in welcher Form tritt der Fehler auf? Häufigkeit, nach welchem Zeitraum, bei welcher Nutzung, etc....)

- Die Kopie des Kaufnachweises / Rechnung /Quittung ist beigelegt.
- Ich erkenne die Allgemeinen Geschäftsbedingungen der MAXXUS Group GmbH & Co. KG an.

Hiermit beauftrage ich die Firma MAXXUS Group GmbH & Co. KG mit der Beseitigung der oben genannten Mängel. Im Gewährleistungsfall entstehen mir dadurch keine Kosten. Reparaturkosten, die durch die Sachmängelhaftung nicht abgedeckt sind, gehen zu meinen Lasten und sind umgehend zu begleichen. Im Falle einer vor Ort-Reparatur sind unsere Mitarbeiter inkassoberechtigt. Mit meiner Unterschrift bestätige ich diese Vereinbarung.

Datum

Ort

Unterschrift

Bitte beachten Sie, dass nur **vollständig** ausgefüllte Aufträge bearbeitet werden können. Legen Sie bitte unbedingt eine Kopie des Kaufbelegs bei. Senden Sie die vollständig ausgefüllte Reparaturauftrag / Schadensmeldung per...

...Post* an: MAXXUS Group GmbH & Co KG, Service Abteilung, Zeppelinstr. 2, D-64331 Weiterstadt
 ...Fax an: +49 (0) 6151 39735 400
 ...E-Mail**: kundendienst@maxxus.de

* Brief bitte ausreichend frankieren - unfrankierte Briefe können leider nicht angenommen werden!
 ** Bitte als Scan mit Original-Unterschrift zusenden - Aufträge ohne Original-Unterschrift können leider nicht bearbeitet werden!



Reparaturauftrag / Schadensmeldung CH

Geräte-Daten

Produktname: BBQ Chief TIMBER 4.0

Produktgruppe: Gasgrill

Seriennummer: _____

Rechnungsnummer: _____

Kaufdatum: _____

Wo gekauft: _____

Zubehör: _____

Nutzungsart

 Private Nutzung Gewerbliche Nutzung

Persönliche Daten

Firma: _____

Ansprechpartner: _____

Vorname: _____

Nachname: _____

Straße: _____

Hausnummer.: _____

PLZ/Ort: _____

Land: _____

E-Mail: _____

Tel.-Nr.: _____

Fax-Nr.*: _____

Handy-Nr.*: _____

*Bei den mit Stern markierten Feldern handelt es sich um freiwillige Angaben, die restlichen Felder sind Pflichtfelder, die unbedingt ausgefüllt werden müssen.

Fehlerbeschreibung

Bitte tragen Sie nachfolgend eine kurze, möglichst genau Fehlerbeschreibung ein:

(z. B. Wann, wo und in welcher Form tritt der Fehler auf? Häufigkeit, nach welchem Zeitraum, bei welcher Nutzung, etc....)

Die Kopie des Kaufnachweises / Rechnung /Quittung ist beigelegt.

Ich erkenne die Allgemeinen Geschäftsbedingungen der Gorilla Sports Schweiz AG an.

Hiermit beauftrage ich die Firma Gorilla Sports Schweiz AG mit der Beseitigung der oben genannten Mängel. Im Gewährleistungsfall entstehen mir dadurch keine Kosten. Reparaturkosten, die durch die Sachmängelhaftung nicht abgedeckt sind, gehen zu meinen Lasten und sind umgehend zu begleichen. Im Falle einer vor Ort-Reparatur sind unsere Mitarbeiter inkassoberechtigt. Mit meiner Unterschrift bestätige ich diese Vereinbarung.

Datum

Ort

Unterschrift

Bitte beachten Sie, dass nur **vollständig** ausgefüllte Aufträge bearbeitet werden können. Legen Sie bitte unbedingt eine Kopie des Kaufbelegs bei. Senden Sie die vollständig ausgefüllte Reparaturauftrag / Schadensmeldung per...

...Post* an: Gorilla Sports Schweiz AG, Service Abteilung, Hofwisenstrasse 12, CH-8260 Stein am Rhein

...E-Mail** : info@bbq-chief.ch

* Brief bitte ausreichend frankieren - unfrankierte Briefe können leider nicht angenommen werden!

** Bitte als Scan mit Original-Unterschrift zusenden - Aufträge ohne Original-Unterschrift können leider nicht bearbeitet werden!



Vertrieb Deutschland & Österreich

Maxxus Group GmbH & Co. KG
Zeppelinstr. 2 ♦ D-64331 Weiterstadt
Deutschland

E-Mail: info@maxxus.de
www.maxxus.de

Vertrieb Schweiz

Gorilla Sports Schweiz AG
Hofwisenstrasse 12 ♦ CH-8260 Stein am Rhein
Schweiz

E-Mail: info@bbq-chief.ch
www.bbq-chief.ch