

INSTRUCCIONES DE USO • MODE D'EMPLOI • INSTRUCTIONS FOR USE • GEBRAUCHSANLEITUNG • ISTRUZIONI PER L'USO • INSTRUÇÕES DE USO

ESPAÑOL

- **MUY IMPORTANTE!** Leer todas las instrucciones antes de utilizar el artículo por primera vez. Conservar las instrucciones, para futuras consultas.
- **RECOMENDAMOS SEA MONTADO ESTE JUGUETE POR UN ADULTO.**
- Retirar las herramientas de montaje, antes de que el niño utilice el artículo.
- **ATENCIÓN!** UTILIZAR BAJO LA VIGILANCIA DE UN ADULTO.
- El artículo está destinado a uso exterior.
- Peso máximo por niño: 50 Kgr.
- Solo para uso familiar doméstico.
- **ADVERTENCIA:** No colocar el artículo sobre hormigón, asfalto, tierra compacta, madera u otras superficies duras. Una caída sobre superficies duras puede provocar heridas serias en la cabeza o en otras partes. Una alfombra sobre superficies duras no puede evitar que se produzcan heridas.
- **Situar el artículo** en una superficie nivelada e estable, a una distancia mínima de 2 metros de cualquier estructura u obstáculo, tales como, vallas, casas, ramas, cables eléctricos, etc...
- **Situar el artículo** orientado hacia el norte para evitar deslumbramientos y calentamientos.
- Debe usarse calzado en todo momento.
- Asegúrense que los niños sepan utilizar el artículo correctamente.
- MANTENIMIENTO DEL ARTICULO**
- Se recomienda comprobar periódicamente (antes de cada uso aconsejablemente) el estado del artículo, especialmente todas las partes encargadas de la fijación (tuercas).
- Asegúrese de que todas las piezas estén bien encajadas y las tuercas apretadas a fondo, un mal montaje de estas piezas puede ser peligroso.
- Comprobar las cubiertas de tornillos y bordes cortantes y sustituirlos cuando se requiera. En caso de deterioro, deben de subsanarse todos los defectos, antes de su utilización.
- **INJUUSA ADVIERTE:** El no realizar dichos controles y recomendaciones de mantenimiento puede provocar una caída o volcar.
- Para limpiar el artículo, utilizar un trapo ligeramente humedecido con agua.

FRANÇAIS

- **TRES IMPORTANT!** Lire toutes les instructions avant d'utiliser cet article pour la première fois. Conserver ce manuel d'instructions, il peut vous être d'une grande utilité par la suite.
- **NOUS RECOMMANDONS QUE SE JOUET SOIT MONTÉ PAR UN ADULTE**
- Retirer les outils de montage avant que l'enfant ne fasse usage de l'article.
- **ATTENTION! À UTILISER SOUS LA SURVEILLANCE D'UN ADULTE.**
- Ce jouet a été conçu pour être utilisé à l'extérieur.
- Poids maximum par enfant: 50 KG.
- Exclusivement à usage familial.
- **AVERTISSEMENT!** Ne pas installer cet article sur du béton, de l'asphalte, de la terre compacte ou toute autre surface dure. Une chute sur des surfaces dures peut causer de sérieuses blessures à la tête ou autres parties du corps. Un tapis sur des surfaces dures ne pourra pas éviter des dommages corporels.
- Placer le jouet sur une surface plane et stable, à une distance minimum de 2 mètres de n'importe quelle structure ou obstacle tels que barrières, maisons, branches, cables électriques, etc.
- **Situer l'article** vers le nord, pour éviter les échauffements et les éblouissements.
- Il convient d'utiliser à tout moment des chaussures.
- S'assurer que les enfants savent utiliser correctement du produit.
- ENTRETIEN DE L'ARTICLE**
- Il est recommandé de vérifier périodiquement (conseillé avant chaque usage) l'état de l'article, en particulier les parties destinées à sa fixation (boulons).
- Assurez-vous que toutes les pièces soient bien enboîtées et que les boulons soient vissés à fond, un mauvais montage de ces pièces peut être dangereux.
- Vérifier les caches de boulons et les bords coupant et les remplacer lorsque cela est nécessaire. En cas de dommage, réparer toutes les défaillances avant l'utilisation.
- **ATTENTION:** Si on ne procède pas à ces vérifications et si on ne respecte pas ces instructions d'entretien, cela peut provoquer une chute ou un retournement.
- **Pour nettoyer cet article,** utilisez un chiffon légèrement humidifié avec de l'eau.

ENGLISH

- **VERY IMPORTANT!** Please read all the instructions before using this item for the first time. Keep the instructions for future reference.
- **THIS TOY MUST BE ASSEMBLED BY AN ADULT.**
- Remove the assembly tools before the child uses the item.
- **WARNING!** USE IN THE PRESENCE OF AN ADULT.
- **The toy is intended for outdoor use.**
- **MAXIMUM SUGGESTED CHILD'S WEIGHT:** 50 KG. For family domestic use only.
- **WARNING!** Do not place this product on concrete, asphalt, compact earth, wood or any other hard surface. A fall onto such a hard surface could cause serious injury to the head or other parts of the body. Carpeting on hard surfaces cannot prevent this type of injury from occurring.
- **Place the toy on a flat, level surface, at least 2 metres away from any places which could be a hazard, such as swimming pools, stairs, fences, houses, tree branches, electrical wires, etc.**
- The item should be positioned facing north in order to prevent it from overheating and the sun from dazzling the child's eyes.
- Footwear should be worn at all times.
- Ensure that the children know how to correctly use the item.
- MAINTENANCE OF THE PRODUCT**
- The product's condition should be regularly inspected (preferably before each use) especially those parts used for fastening (nuts and bolts etc).
- Make sure that all parts are perfectly fitted and the screws are well tightened. A faulty assembly of these parts may result in injury.
- Check that bolt covers are in place and that there are no sharp edges. Replace whenever necessary. If any part has deteriorated, it must be replaced before further use.
- **INJUUSA WARNING:** Non-compliance with the above recommendations for inspection and maintenance may result in a tracking instability or turnover of the item.
- To clean the item, use a lightly dampened cloth.

DEUTSCH

- **Sehr wichtig!** Vor erstmaligen Gebrauch des Artikels bitte komplette Gebrauchsanleitung durchlesen. Bewahren Sie die Gebrauchsanleitung gut auf. Bei mögliche Fragen kann Ihnen diese nützlich sein.
- **WIR EMPFEHLEN DIESES SPIELZEUG VON EINEM ERWACHSENEN MONTIEREN ZU LASSEN.**
- Zum Aufbau verwendete Werkzeuge entfernen, bevor das Kind das Produkt benutzt.
- **ACHTUNG:** GEBRAUCH AUSSCHLIESSLICH UNTER AUFSICHT EINES ERWACHSENEN.
- Der Artikel ist für den Gebrauch im Freien gedacht.
- Empfohlene Höchstbelastung: 50 kg.
- Nur für den häuslichen Gebrauch.
- **VORSICHT:** Spielgerät nicht auf Beton-, Asphalt- und Holzböden oder ähnlich hartem Untergrund aufstellen. Ein Sturz auf harte Flächen kann schwere Verletzungen am Kopf und anderen Körperteilen verursachen. Ein auf harten Flächen ausgebreiteter Teppich kann Verletzungen bei Stürzen nicht verhindern.
- Den Artikel auf einer ebenen und stabilen Oberfläche in einer Entfernung von mindestens 2 Metern von jeglichen Strukturen und Hindernissen wie z.B. Absperrungen, Häusern und Ästen, elektrischen Kabeln usw. aufstellen.
- Artikel Richtung Norden ausrichten um Blendung durch Sonne und Erwärmung zu vermeiden.
- Niemand barfuß spielen, immer Schuhe tragen.
- Bitte vergewissern Sie sich, dass das Kind in der Lage ist, den Artikel zu benutzen.
- INSTANDHALTUNG DES PRODUKTS**
- Der Zustand des Spielgeräts muss regelmäßig überprüft werden (vorrangig vor jeder Benutzung) – insbesondere alle Befestigungsteile (Schrauben und Muttern).
- Stellen Sie sicher, dass sämtliche Teile richtig montiert und die Schrauben und Muttern fest angezogen wurden, da eine unsachgemäße Montage dieser Teile gefährlich sein könnte.
- Schraubenabdeckungen und scharfe Kanten überprüfen. Gegebenenfalls austauschen. Im Falle einer Beschädigung müssen alle Defekte vor erneutem Gebrauch behoben worden sein.
- **INJUUSA WARNT:** Eine Nichtdurchführung oben genannter Kontrollmaßnahmen und Instandhaltungsempfehlungen kann zu Unfällen führen.
- Produkt nur mit einem mit Wasser angefeuchteten Lappen reinigen.

ITALIANO

- **MOLTO IMPORTANTE:** Leggere tutte le istruzioni prima di usare per la prima volta l'articolo. Conservare le istruzioni: possono servire in future occasioni.
- **SUGGERIAMO CHE QUESTO GIOCCATTOLO SIA MONTATO DA UN ADULTO.**
- Ritirare gli utensili di montaggio e i castoni prima di dare il giocattolo al bambino.
- **ATTENZIONE!** Usare sotto la sorveglianza di un adulto.
- L'articolo è destinato ad uso in ambienti esterni.
- Peso massimo per bambino: 50 Kg.
- Destinato esclusivamente ad uso domestico.
- **ATTENZIONE:** Non collocare l'articolo su cemento, asfalto, terreno compatto, legno o altre superfici dure. Una caduta su superfici dure può provocare ferite serie alla testa o ad altre parti del corpo. Un tappeto posto a coprire superfici dure non è sufficiente ad evitare che si producano ferite.
- Collocare l'articolo su una superficie stabile e livellata, ad una distanza minima di 2 metri da qualsiasi struttura o ostacolo, quali steccati, case, rami, cavi elettrici, ecc.
- Posizionare l'articolo in modo tale che risulti orientato verso nord al fine di evitare abbagliamenti e colpi di calore.
- Portare sempre calzature.
- Assicurarsi che i bambini usino correttamente l'articolo.
- MANUTENZIONE DELL'ARTICOLO**
- Si raccomanda di verificare periodicamente le condizioni dell'articolo (preferibilmente prima di ogni uso), controllando in modo particolare tutte le parti di fissaggio (dadi).
- Assicurarsi che tutti i pezzi siano ben incastrati e che i dadi siano ben stretti; il montaggio inaccurato di tali pezzi può risultare pericoloso.
- Verificare le condizioni delle coperture di viti e bordi taglianti e sostituirle qualora risulti necessario. In caso di deterioramento, devono ripararsi tutti i difetti prima dell'uso.
- **INJUUSA AVVERTE:** Che la mancata esecuzione delle suddette verifiche e raccomandazioni di manutenzione potrebbe provocare incidenti.
- Per pulire l'articolo, usare uno straccio leggermente inumidito nell'acqua.

PORTUGUÊS

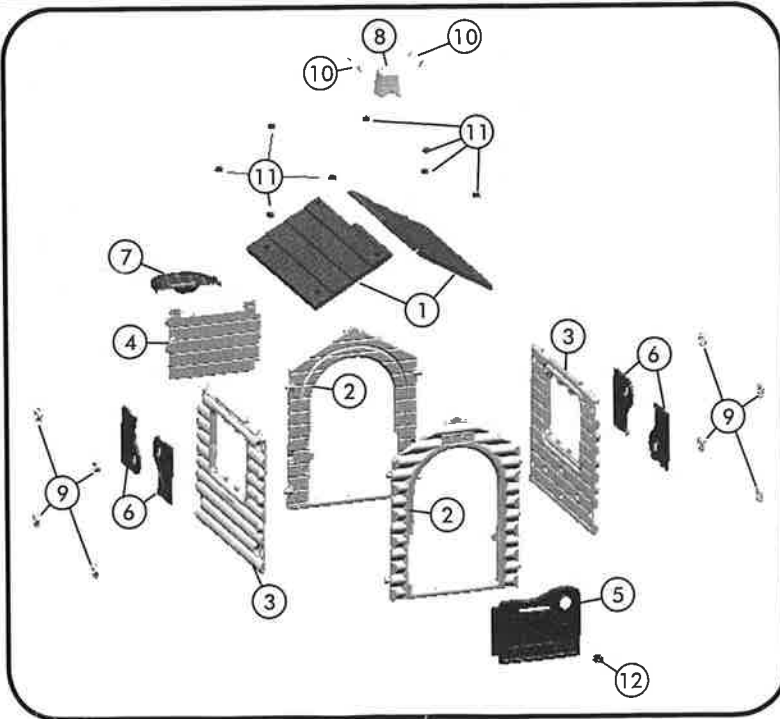
- **MUITO IMPORTANTE:** Ler todas as instruções antes de utilizar do artigo pela primeira vez. Guarde estas instruções; podem ser-lhe úteis em futuras consultas.
- **RECOMENDAMOS QUE ESTE BRINQUEDO SEJA MONTADO POR UM ADULTO.**
- Antes de dar o brinquedo à criança, retire as ferramentas de montagem e os elementos de fixação.
- **ATENÇÃO:** UTILIZAR SOB A VIGILANCIA DE UM ADULTO.
- O artigo está destinado a uso exterior.
- Peso máximo por criança: 50 kg.
- Só para uso familiar doméstico.
- **ADVERTÊNCIA:** Não colocar o artigo sobre betão, asfalto, terra compacta, madeira ou outras superfícies duras. Uma queda sobre superfícies duras pode provocar feridas serias na cabeça ou em outras partes. Uma tapete sobre superfícies duras não pode evitar que se produzam feridas.
- **Situar o artigo** numa superfície nivelada e fixa, a uma distância mínima de 2 metros de qualquer estrutura ou obstáculo, tais como vallas, casas, galhos, fios eléctricos, etc...
- **Situar o artigo** orientado para o norte para evitar deslumbramentos e esquentamentos.
- Deve usar-se calçado em todo o momento.
- **Assurem-se** de que as crianças sabem utilizar correctamente do artigo.
- MANUTENÇÃO DO ARTIGO**
- **Recomenda-se** comprobar periodicamente (antes de cada uso aconselhavelmente) o estado do artigo, especialmente todas as partes encarregadas da fixação (porcas).
- Verificar se todas as peças estão bem encaixadas e os parafusos apertados a fundo, a má montagem destas peças podem ser muito perigosos.
- Comprovar as tampas de parafusos e bordos cortantes e substituí-los quando se require. Em caso de deterioro, deverão solucionar-se todos os defeitos antes da sua utilização.
- **AVISO da INJUUSA:** A não realização dos controlos e recomendações de manutenção pode ser causa de acidentes.
- Para limpar do artigo, utilizar um trapo ligeiramente humedecido com água.

PIEZAS DE RECAMBIO - SPARE PARTS - PIECES DE RECHANGE - ERSATZTEILE - PEZZI DI RICAMBIO - PEÇAS DE REPOSIÇÃO

- **IMPORTANTE:** PARA PEDIR ALGUNA PIEZA DE REPUESTO INDICAR LA REFERENCIA DEL ARTICULO Y EL CODIGO DE LA PIEZA.
- **IMPORTANT:** POUR COMANDER LES PIECES DE RECHANGE, VEULLIEZ PRECISER LA REFERENCE D'ARTICLE ET LE CODE DE LA PIECE.
- **IMPORTANT:** TO ORDER SPARE PARTS, PLEASE NOTE THE ITEM REFERENCE AND SPARE CODES.
- **WICHTIG:** WENN SIE ERSATZTEILE BESTELLEN MÖCHTEN, GEBEN SIE BITTE DIE ARTIKELNUMMER DES PRODUKTS SOWIE DIE ERSATZTEILCODENUMMER AN.
- **IMPORTANTE:** PER RICHIEDERE PEZZI DI RICAMBIO, INDICARE IL RIFERIMENTO DELL'ARTICOLO E IL CODICE DEL PEZZO.
- **IMPORTANTE:** PARA PEDIR ALGUNA PEÇA DE REPOSIÇÃO, INDICAR A REFERENCIA DO ARTIGO E O CÓDIGO DA PEÇA.

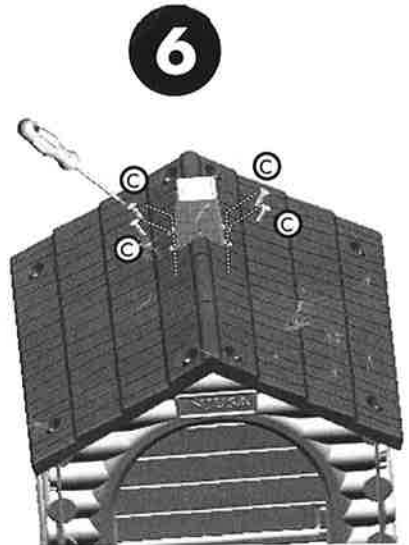
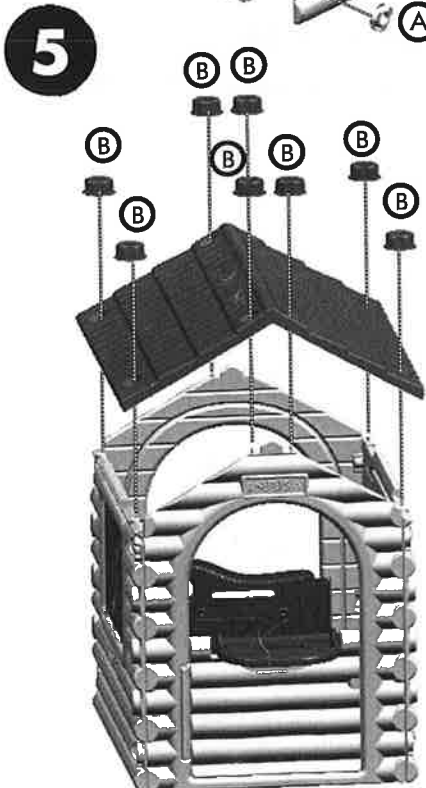
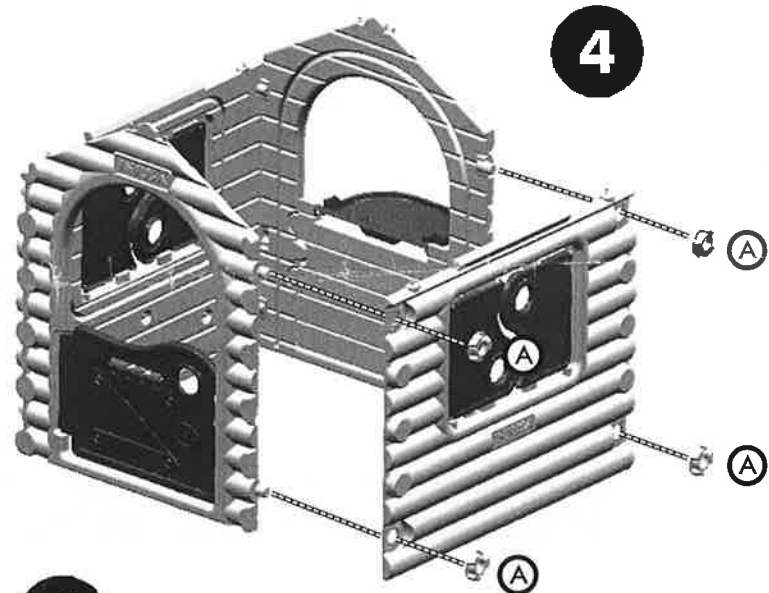
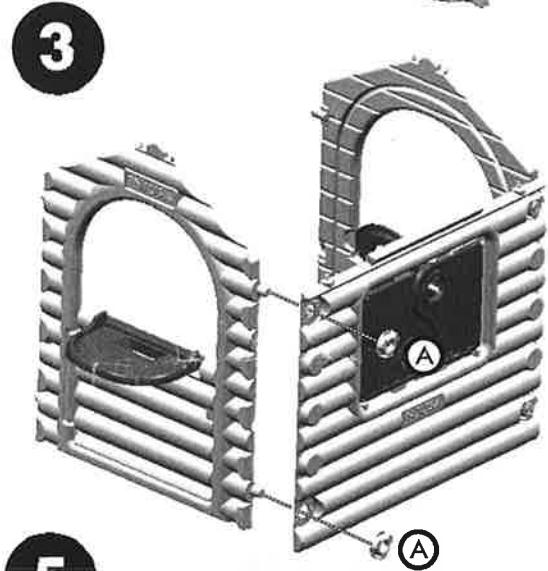
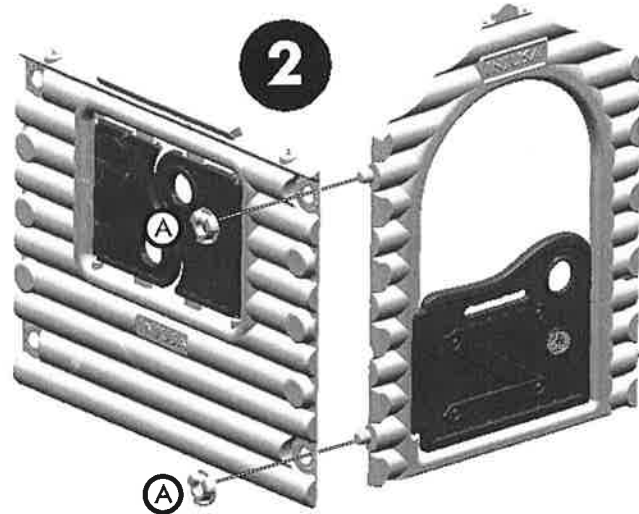
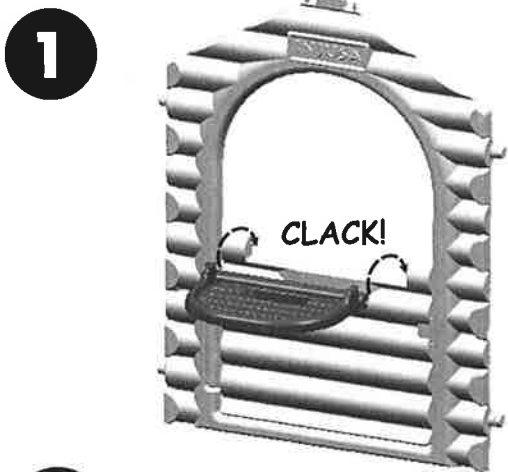
REF. 2032

Nº	CODIGO	UNDS.
1	203201/3804	2
2	203202/3904	2
3	203203/3904	2
4	203204/3904	1
5	203205/4004	4
6	203206/4104	4
7	203207/4004	1
8	203208/4204	1
9	201003/5101	8
10	5014	4
11	63419/8503	8
12	200005/7301	1





CE 03-07 LD REF. 2032



+2 AÑOS
ANS
YEARS
JAHRE
ANNI
ANOS

- A ▶  x 8
- B ▶  x 8
- C ▶  x 4

Industrial Juguetera, S.A.
Fábrica de Juguetes
 Avda. de Azorín, 20 • Aptdo. 11
 Teléfono: 96 555 08 62
 Fax: 96 555 33 56
 03440 IBI (Alicante) España
 e-mail: info@injusa.com
 Internet: http://www.injusa.com

