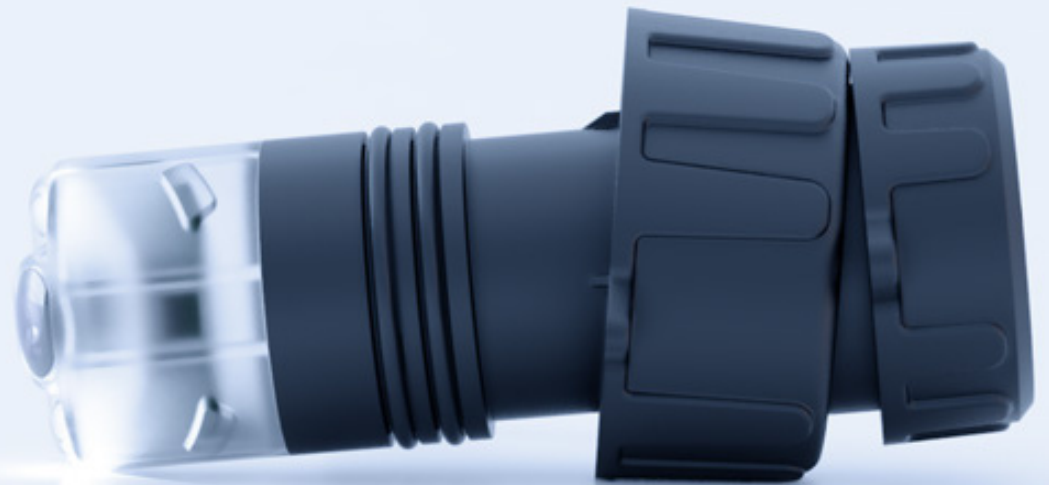


KEEL CAM

MANUEL D'UTILISATION ET FICHE TECHNIQUE



OFFSHORE TECH



MADE IN  FRANCE

© 2022 nemo engineering



14 RUE DES BOUTONS D'OR
56520 GUIDEL - FRANCE

Visitez notre site et abonnez-vous à notre newsletter pour suivre nos actualités.

www.offshore-tech.com

Pour plus d'informations, contactez-nous via notre site et nos réseaux sociaux :



contact@offshore-tech.com

CHOIX DE LA LONGUEUR DE CÂBLE USB

Il est vivement conseillé de mesurer le chemin de câble USB.

- Si la distance entre la caméra et le PC est inférieure ou égale à 6 mètres : choisissez une caméra avec la longueur de câble USB ajustée et connectez-la directement à l'ordinateur.
- Si la distance est comprise entre 6 mètres et 22,2 mètres, choisissez une caméra avec un câble de 2 mètres, éventuellement 3 mètres maximum, puis raccordez-la à l'ordinateur en utilisant une rallonge USB active de 19 mètres maximum.

CONSEILS D'UTILISATION

Vérifier que la caméra soit connectée à votre ordinateur via un port USB 3 de préférence.

Ne pas laisser la caméra en fonctionnement inutilement, fermer l'application quand elle n'est pas utilisée.

Éviter d'utiliser la caméra quand l'alternateur servitude est en fonctionnement.

ENTRETIEN

Attention à ne pas rayer, ni abîmer le verre de l'objectif. Celui-ci reste assez fragile malgré son application "outdoor".

Si la caméra est démontée régulièrement, penser à graisser légèrement les joints à la graisse silicone.

Quand la caméra n'est pas utilisée pendant un certain temps, la rincer et la stocker dans un endroit sec.

A SAVOIR

Lorsque la caméra est hors de l'eau l'image n'est pas nette. La mise au point est réglée afin que l'image soit optimale quand la caméra est immergée.

POIDS

- Caméra seule : 225g
- Caméra + 220 cm de câble : 315g



CONTENU DE LA BOITE



1.	Caméra
2.	Jointts toriques
3.	Câble alimentation USB
4.	Câble alimentation LED



FICHE TECHNIQUE - KEEL CAM

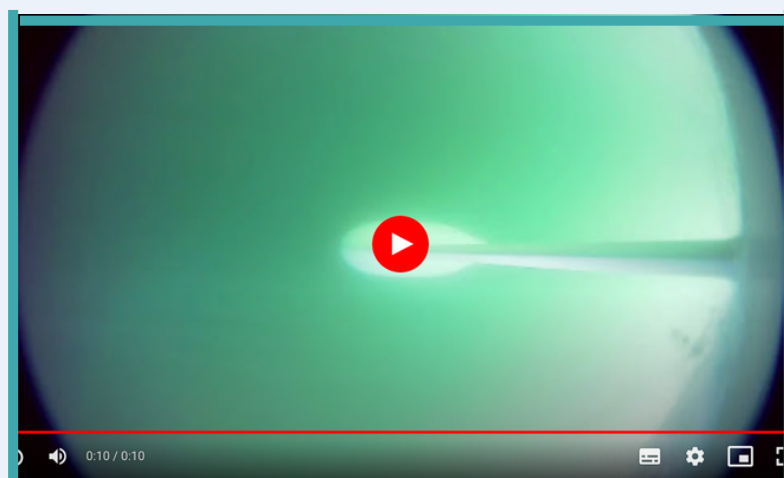
Résolution	1920 X 1080 2,0 mégapixels
Alimentation USB	USB 5,0v
Intensité USB	140 à 190 mA
Consommation USB	0,7 à 0,95 W
Température d'utilisation	-10° à +40°
Système d'exploitation	Win7 Win8 Win10 Win11 Linux 2.6 ou plus Android 4.0 ou plus
Format de compression	H264/MJPEG/YUV2
FOV (sous l'eau)	140°
Alimentation LED	5 à 36 VDC
Consommation LED	4,06 W
Flux lumineux	2 x 200 lumens



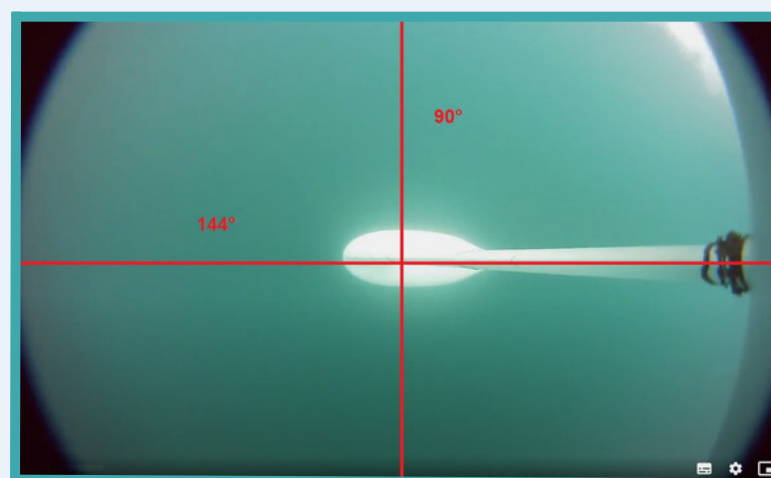
ZOOM SUR LA CAMÉRA



La tête de caméra



Vidéo de jour 1



Angles de champ de vision



Vidéo de nuit



Éclairage LED



INSTALLATION



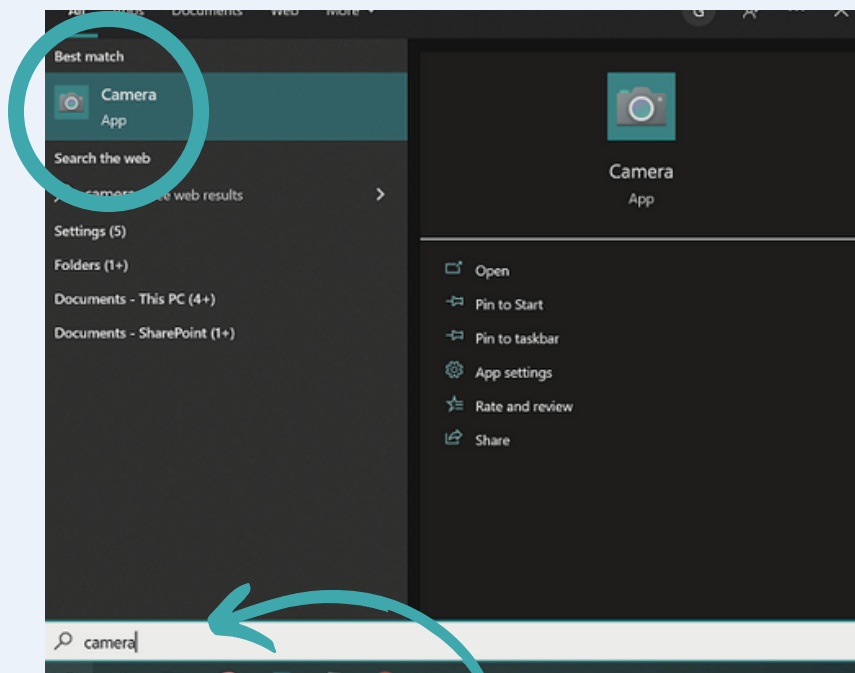
- 1 Installer la caméra dans le passe coque, sortie des câbles vers la quille.



- 2 Connecter le câble USB à l'ordinateur. Celui-ci alimente la caméra.



- 3 Connecter le câble d'alimentation de la LED
- Le câble bleu (négatif) au bornier de masse.
 - Le rouge (positif) à un interrupteur accessible depuis la table à carte.



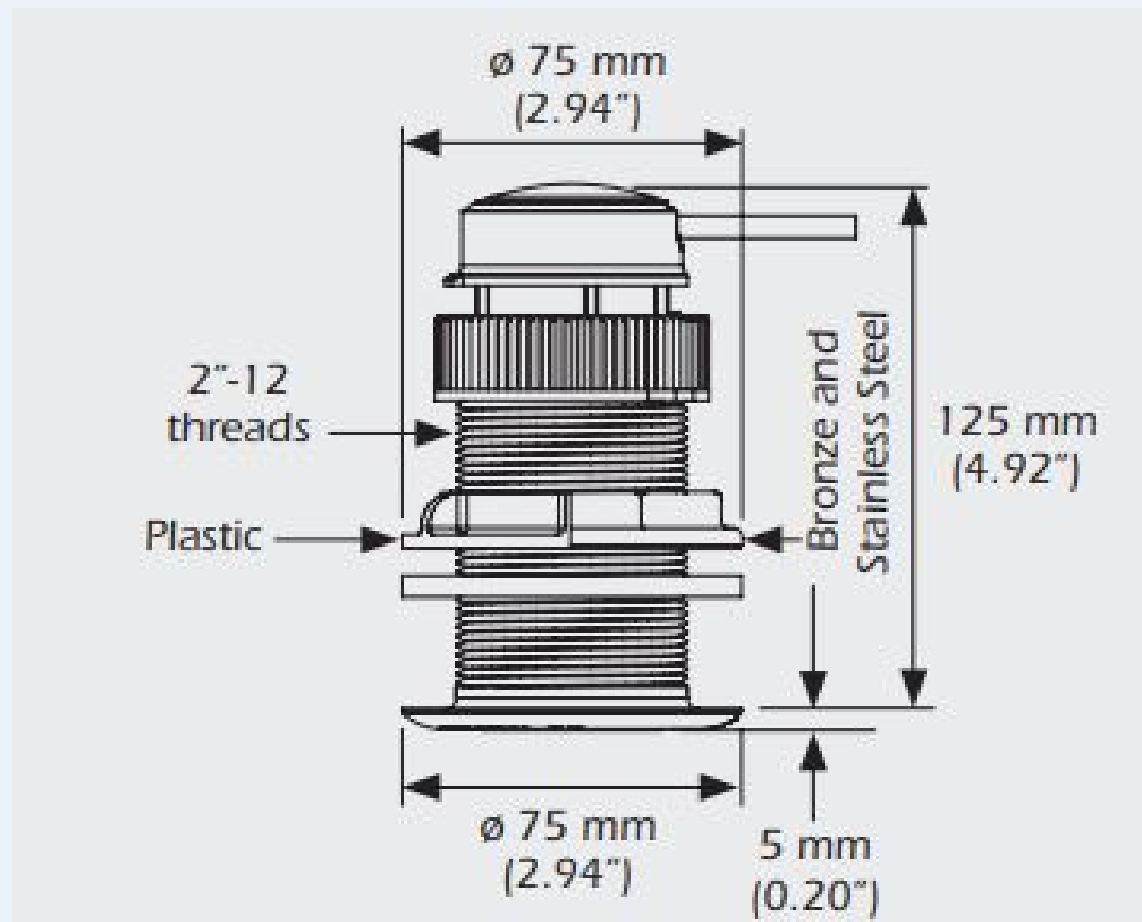
- 4 Dans la barre de recherche (windows) taper "caméra" afin de trouver l'application qui permet d'afficher l'image.
Nous vous conseillons d'ajouter le raccourci dans votre barre des tâches.



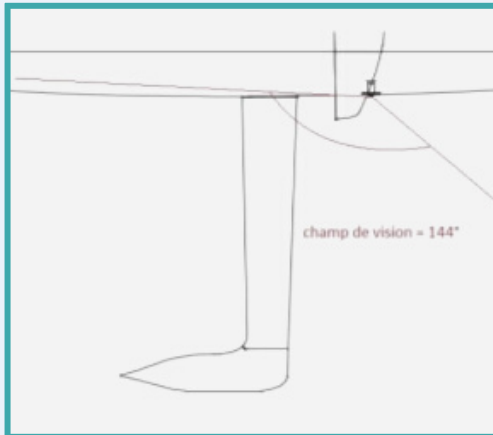
LE PASSE-COQUE

SANS CLAPET ANTI-RETOUR

Référence	Airmar P617V NKE 31-35-002
Diamètre intérieur	40,5 mm
Diamètre de perçage	50 mm
Longueur totale	88.5 mm

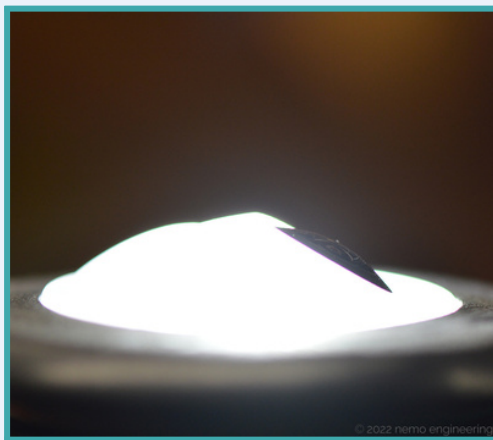


CONSEILS D'INSTALLATION



BIEN POSITIONNER LE PASSE-COQUE

- Il doit être positionné au plus près de la quille, dans la limite de la structure du puits de quille. La distance idéale est d'environ 50 centimètres.
- Pour les bateaux de type IMOCA avec la quille basculante il faut avoir 1 mètre minimum, idéalement 1,2 mètre.
- Le(s) passe-coque(s) peuvent éventuellement être installé à l'arrière de la quille. Cela peut permettre de réduire la distance caméra/PC et d'être dans une zone moins perturbée.



OPTIMISER LA VISIBILITÉ

La solution la plus performante est d'équiper le bateau de deux caméras de part et d'autre de la quille.

Ainsi on peut utiliser la caméra sous le vent qui est correctement immergée. L'image est moins dégradée par la présence de bulles d'air.

De plus, pour la nuit on peut utiliser un éclairage déporté en utilisant l'éclairage de la caméra opposée.



CAS D'UN PASSE-COQUE STRATIFIÉ

Si le passe coque est stratifié au fond de coque, il faut laisser au minimum 25 mm de filetage libre pour la vis de la caméra.

Si votre bateau est équipé d'un passe-coque avec un clapet anti-retour, il est nécessaire d'utiliser le joint torique jaune afin d'assurer l'étanchéité.





INSTRUCTIONS SECURITÉ



ATTENTION : AFIN DE RÉDUIRE LES RISQUES ET DANGERS LIÉS À L'INSTALLATION OU L'UTILISATION DE L'APPAREIL, VEILLEZ À RESPECTER LES CONSIGNES D'INSTALLATION ET DE SÉCURITÉ. CONFIEZ LA RÉPARATION DE L'APPAREIL À UN PERSONNEL QUALIFIÉ.

LE SONDEUR DOIT ÊTRE DANS SON PASSE-COQUE

Le fait que le sondeur ne soit pas dans son passe coque ne répond pas à certaines réglementations.

L'ALTERNATEUR SERVITUDE

Éviter d'utiliser la caméra quand l'alternateur servitude est en fonctionnement.

NE PAS LAISSER LA LED ALLUMÉE EN CONTINUE

Le fonctionnement de la LED peut s'altérer plus rapidement si vous la laissez allumée en continue.

PRENDRE SES PRÉCAUTIONS AVEC L'OBJECTIF DE LA CAMÉRA

Avant chaque mise à l'eau, et à chaque carénage, nettoyer la surface de l'objectif avec une éponge douce. Lors d'un carénage à flot, prévenir le plongeur de prendre des précautions avec l'objectif.

ASSURER L'ÉTANCHÉITÉ

Si la caméra est démontée régulièrement, penser à graisser légèrement les joints à la graisse silicone.

PRÉCAUTIONS DE STOCKAGE DE LA CAMÉRA

Quand la caméra n'est pas utilisée pendant un certain temps, la rincer et la stocker dans un endroit sec.



GARANTIE DU PRODUIT

DÉFAUT DE CONFORMITÉ

On parle de défaut de conformité dans les situations suivantes :

- Bien impropre à l'usage habituellement attendu d'un bien semblable (par exemple, produit habituellement prévu pour fonctionner sans fil sur batterie qui doit finalement être branché sur secteur)
- Bien qui ne correspond pas à la description donnée par le vendeur même s'il fonctionne parfaitement (par exemple, la couleur ne correspond pas au modèle présenté)
- Bien qui ne possède pas les qualités annoncées par le vendeur ou convenues avec vous (par exemple, une hotte aspirante présentée comme particulièrement silencieuse s'avérant bruyante).
- Bien qui présente un défaut de fabrication, une imperfection, un mauvais assemblage
- Installation qui n'a pas été faite correctement par le vendeur ou manuel d'installation incomplet ou incompréhensible vous empêchant de monter l'appareil convenablement

Nom du client :	
Adresse :	
Modèle/Numéro série	

Date d'achat :	
Signature :	
Date :	



14 rue des boutons d'or
56520 GUIDEL

contact@offshore-tech.com

www.offshore-tech.com

Pour plus d'informations, contactez-nous via notre site et nos réseaux sociaux :



Offshore Tech, Performance et Innovation.

