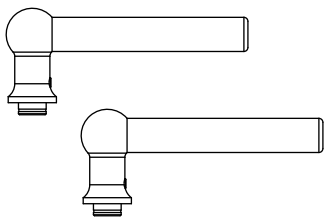


## Instruções de instalação para puxador sem mola

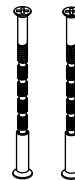
### Contents



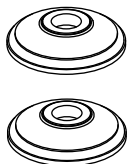
Puxadores



Parafusos para madeira



Parafusos de união M4



Rosetas



Fixador de roscas

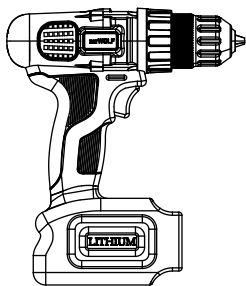


Parafusos de fixação

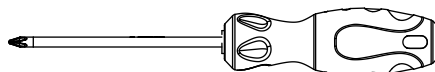


Placas de fixação

### Ferramentas de que vai precisar



Berbequim



Chave de cruz



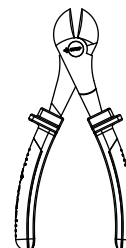
Broca de 12 mm



Broca de 8 mm

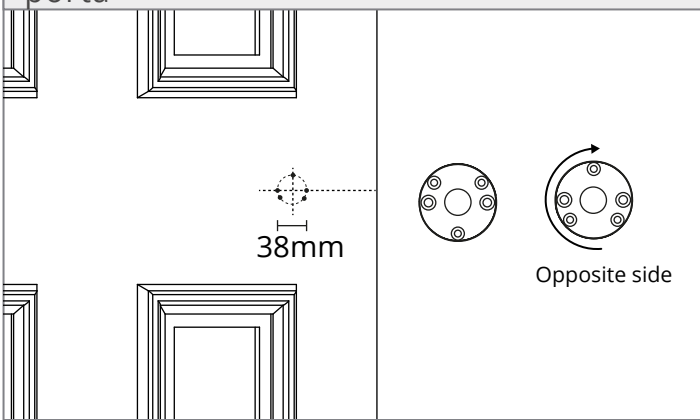
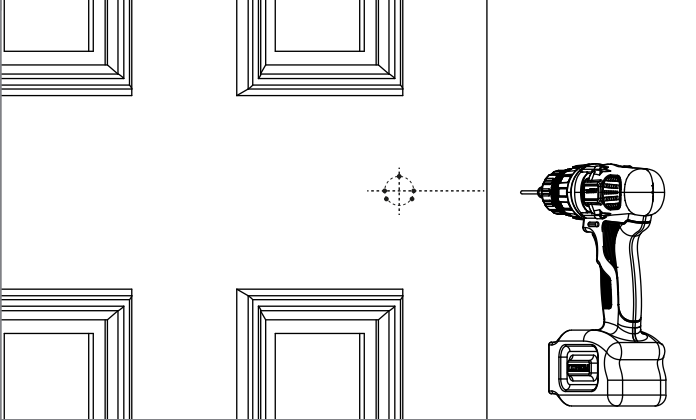
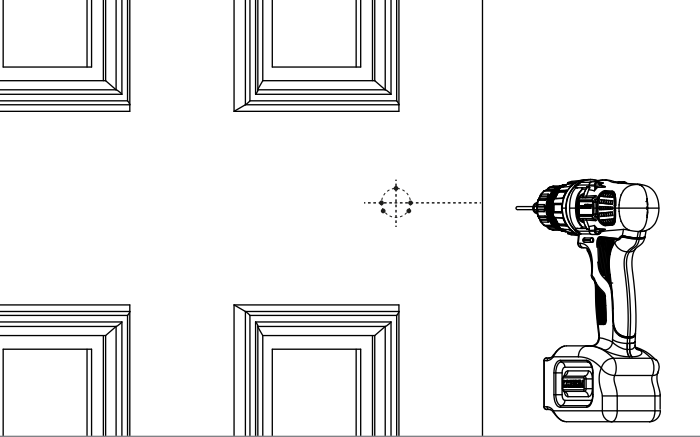
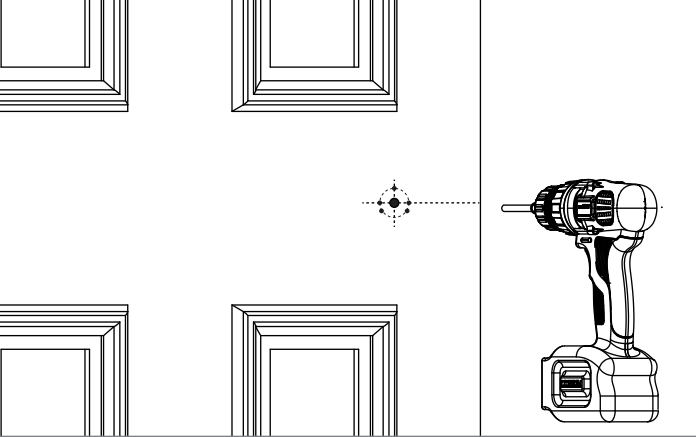
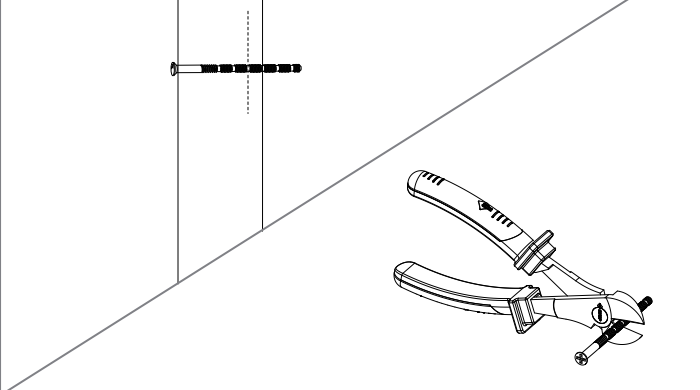
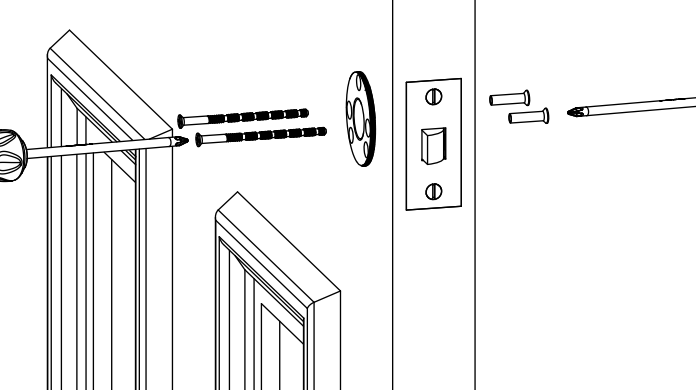


Broca de 2 mm

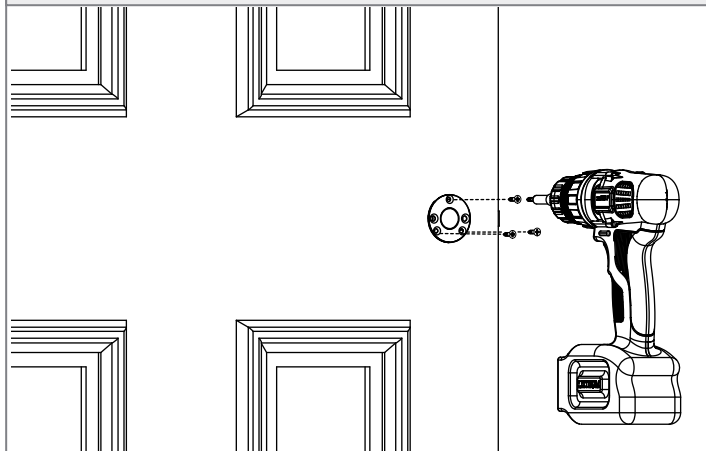
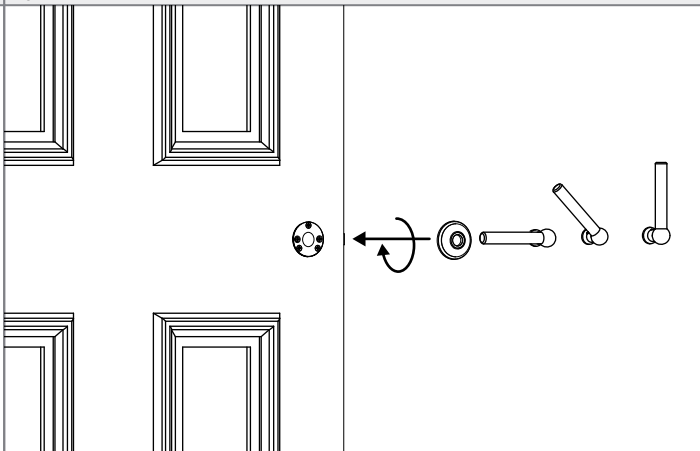


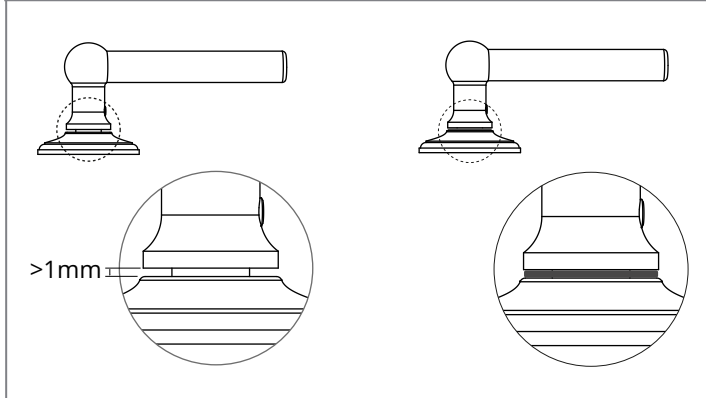
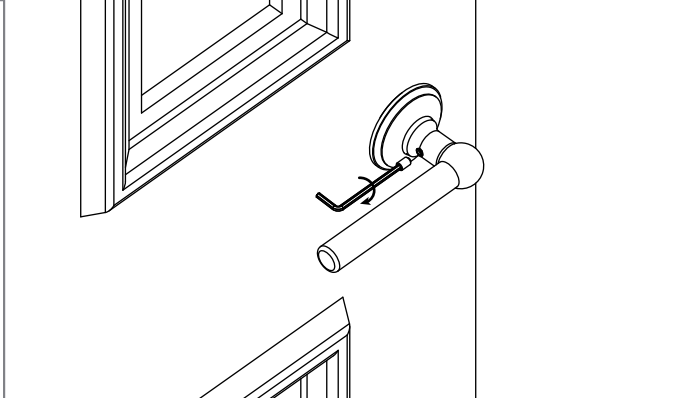
Alicate

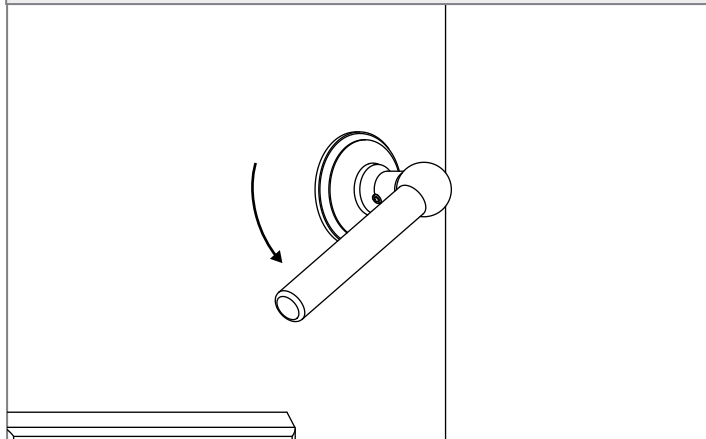
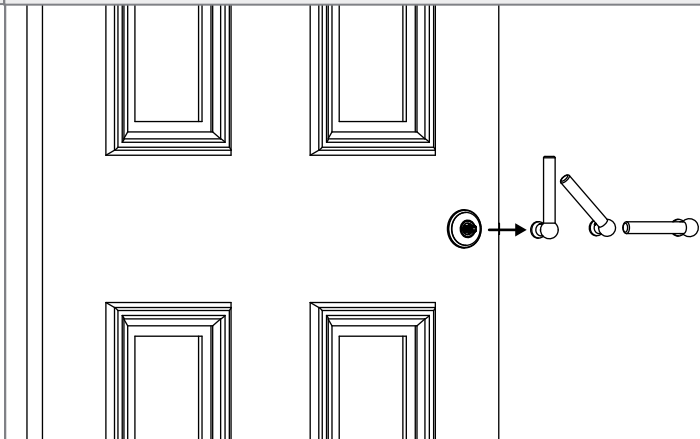
## Instruções de instalação para puxador sem mola

<p>1 Marque as linhas centrais e os espaços dos furos em ambos os lados da porta</p>	<p>2 Faça furos através da porta para os parafusos de união com a broca de 8 mm</p>
	
<p>3 Faça furos-piloto para os parafusos de madeira com a broca de 2 mm</p>	<p>4 Usando a broca de 12 mm, faça um furo através do centro para o eixo</p>
	
<p>5 Corte os parafusos de encaixe ao tamanho, de modo que sejam mais pequenos do que a profundidade da porta</p>	<p>6 Aplique os parafusos de união na porta</p>
	

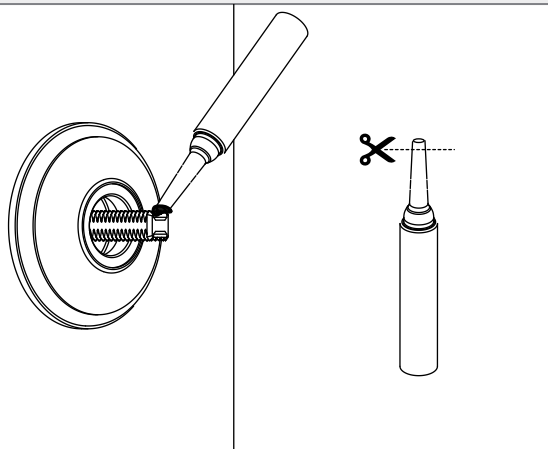

**Instruções de instalação para puxador sem mola**

<p>7 Coloque os parafusos para madeira na porta</p>	<p>8 Aperte o parafuso de fixação no puxador e ponha-o nivelado</p>
	

<p>9 Se, depois de apertar o puxador, houver uma folga superior a 1 mm entre o puxador e a roseta, use a anilha para preencher a folga</p>	<p>10 Aperte o parafuso de fixação no puxador e ponha-o nivelado</p>
	

<p>11 Verifique se os puxadores rodam suavemente</p>	<p>12 Desinstale o puxador</p>
	

## Instruções de instalação para puxador sem mola

13 Aplique fixador de roscas no eixo	14 Aplique fixador de roscas no parafuso de fixação
	

15 Aplique fixador de roscas no eixo e reinstale o puxador	
	