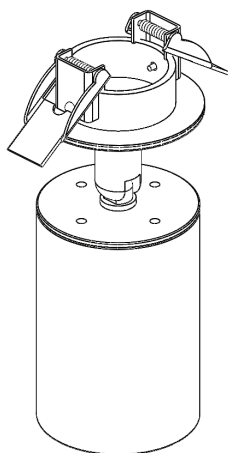


Instruções para iluminação de superfície

Isole a fonte de alimentação no disjuntor da unidade de consumo. Verifique se a alimentação está desligada..

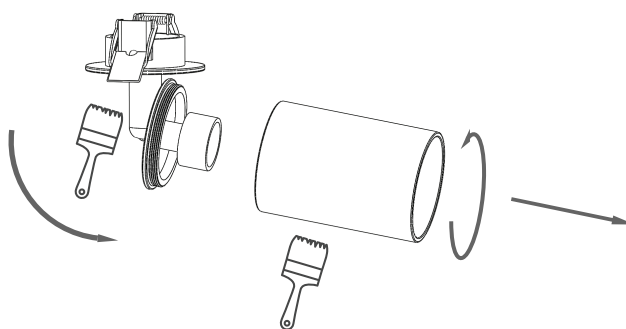
Estes produtos têm de ser instalados de acordo com os mais recentes regulamentos de construção. Em caso de dúvida, contacte um electricista qualificado



Fixação

A fixação do candeeiro é fornecida pintada com primário branco. Pode ser instalada sem qualquer acabamento adicional.

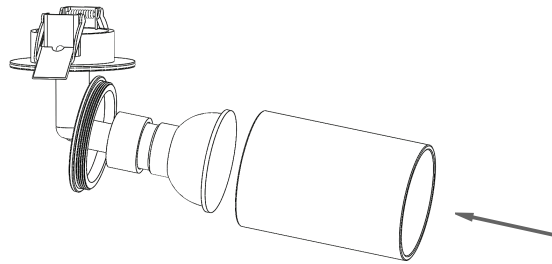
Se gostaria de combinar perfeitamente a fixação do candeeiro à cor do teto, a fixação pode ser pintada. Pode ser usada tinta de emulsão ou qualquer tinta de interior para pintar o eixo da fixação do candeeiro na articulação. Em seguida, desenrosque o corpo cilíndrico do candeeiro. A base e o corpo cilíndrico podem então ser pintados separadamente. A lâmpada está embutida no corpo cilíndrico, portanto, a parte visível do interior do corpo cilíndrico também deve ser pintada.



São recomendadas duas camadas finas de tinta. Tenha cuidado para não pintar as secções roscadas com tinta. Verifique se o candeeiro roda normalmente.

Quando estiver totalmente seco, coloque a lâmpada e monte o corpo cilíndrico.

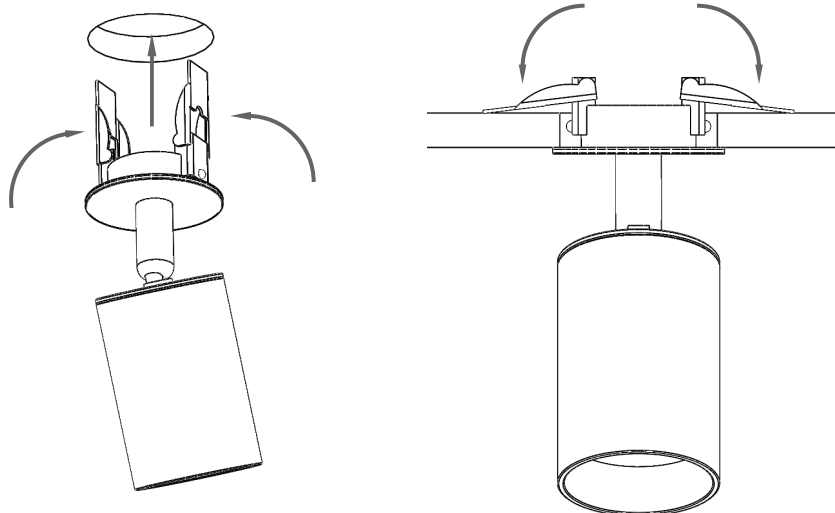
2.



Os candeeiros são projetados para serem instalados num teto ou parede com um orifício. É necessária uma serra de orifício de 50 mm. Perfure o orifício e ligue a cablagem ao circuito da casa.

Coloque o candeeiro na devida posição. Para fazer isto, dobre os cliques de mola e insira o encaixe pelo orifício, os cliques primeiro. Quando entrarem no orifício, saltam, mantendo a fixação na posição.

Posicione a saída de luz e teste.



Cuidados a ter

Use um detergente suave e um pano húmido para a manutenção dos puxadores, evitando produtos de limpeza químicos. Todos os acabamentos vão envelhecer e desenvolver-se ao longo do tempo.

Se tocar nas ferragens com outro objeto metálico ou duro, é provável que as arranhe e/ou danifique.

Se for usado um produto de limpeza químico de latão, irá remover o verniz protetor. Apenas faça isto se desejar uma pátina de latão envelhecida.

Contacto

Se tiver alguma questão, contacte a equipa Corston, que terá todo o gosto em ajudar