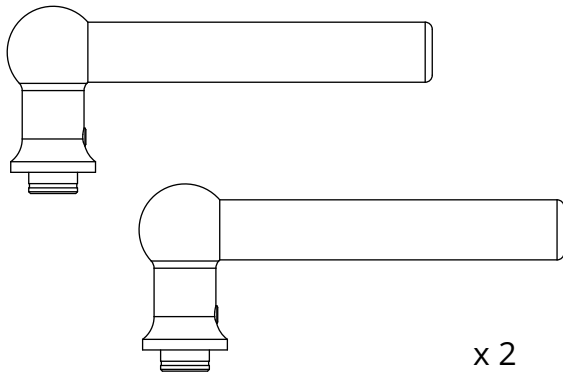


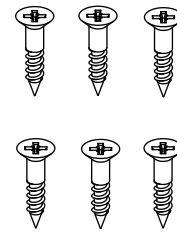
Instruções de instalação para puxadores com mola

Conteúdo



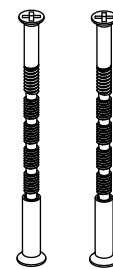
Puxadores

x 2



x 6

Parafusos para madeira



x 2

Parafusos de união M4



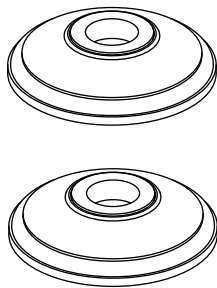
x 1

Eixo roscado



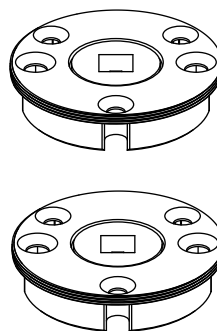
x 1

Fixador de roscas



x 2

Rosetas



x 2

Mecanismo de mola



x 2

Parafuso de fixação

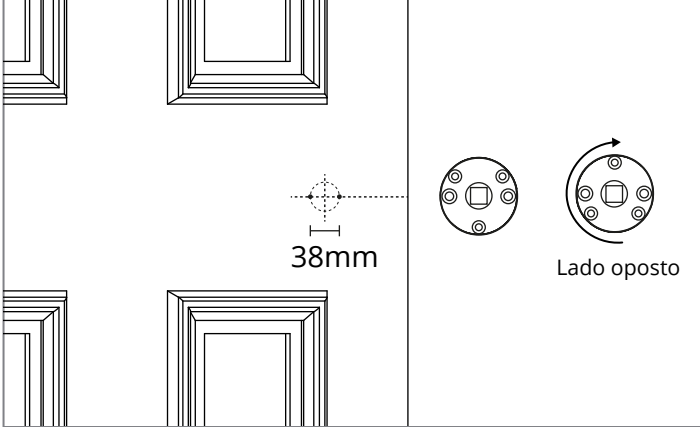
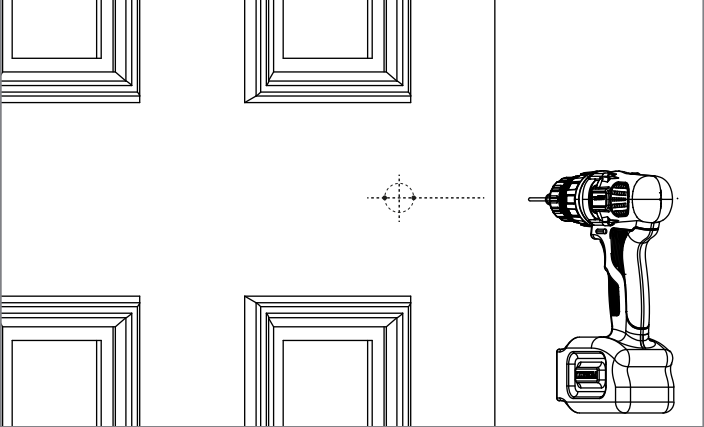
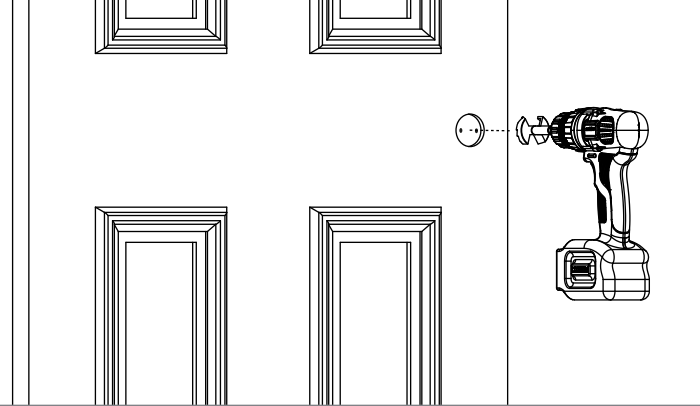
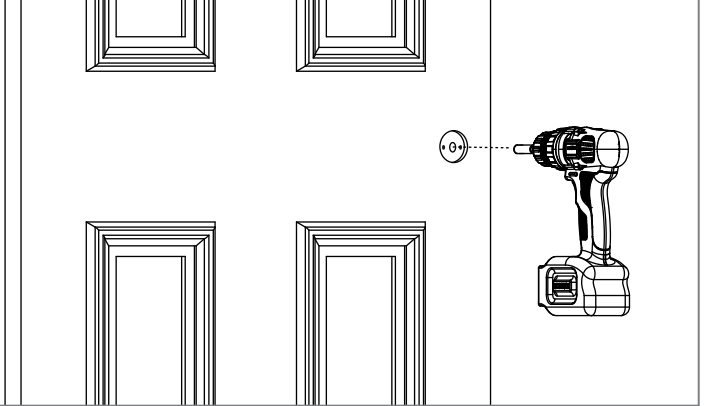
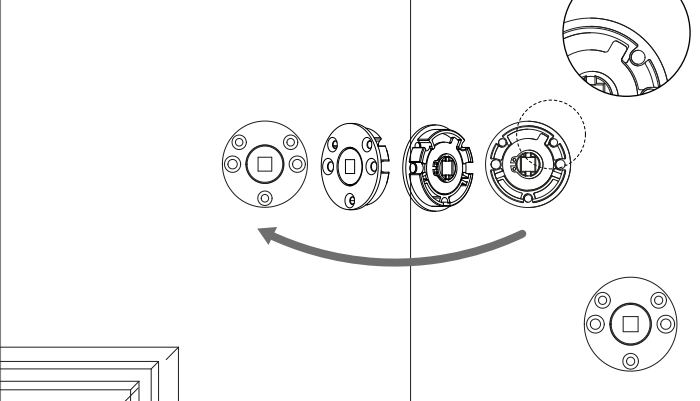
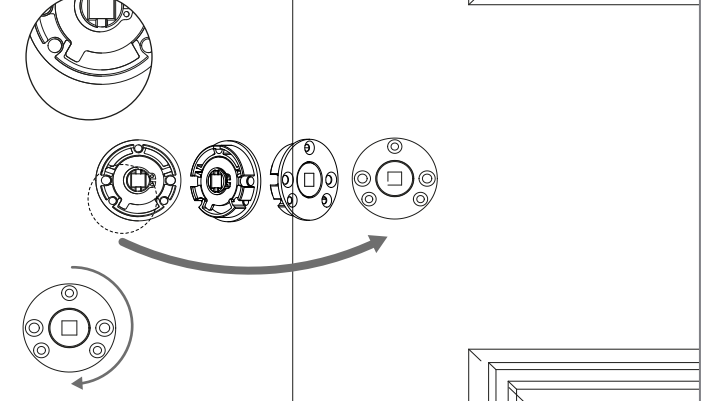


x 2

Parafusos de fixação com fixador de roscas pré-aplicado

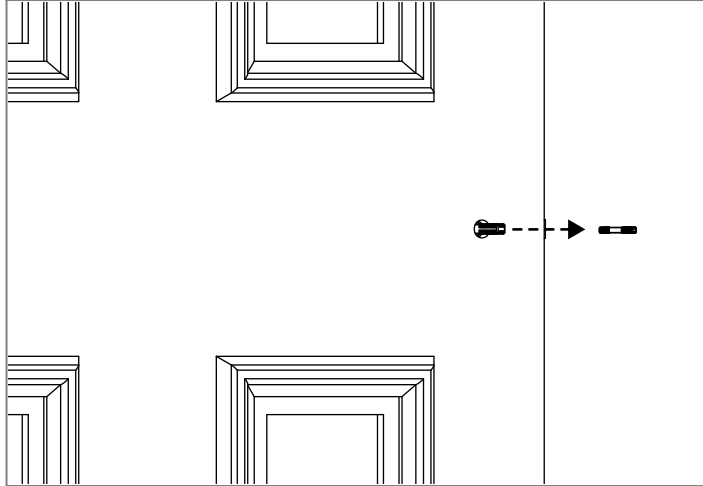
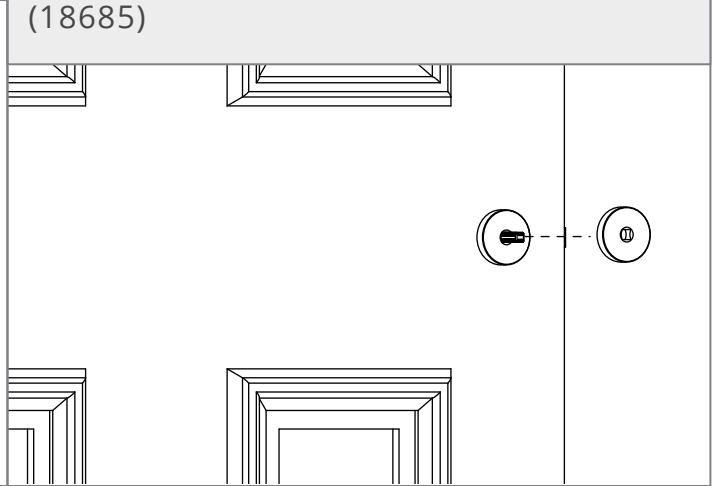
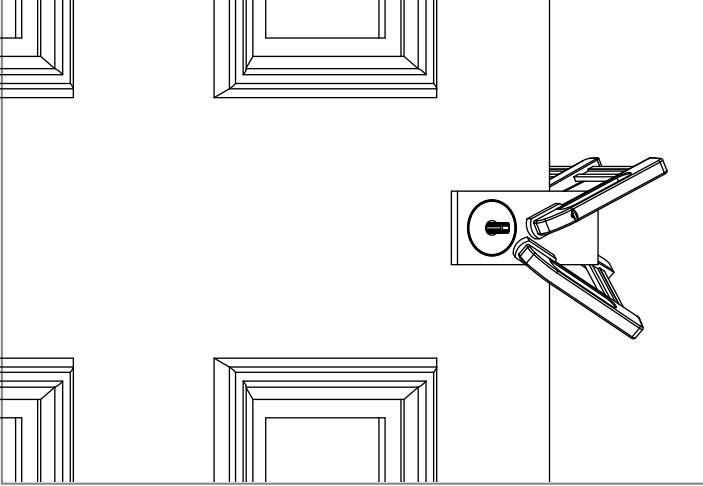
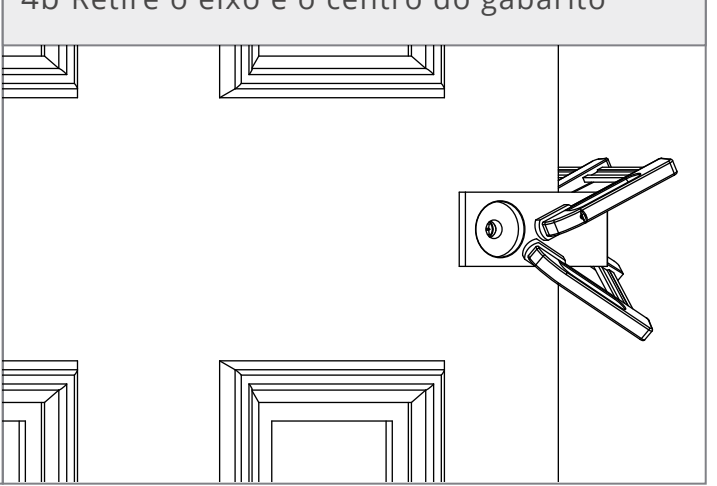

Instalação em porta nova

Ao instalar os puxadores numa porta nova, sugerimos que faça o orifício para o trinco primeiro e, depois, qualquer um dos orifícios para o puxador de porta

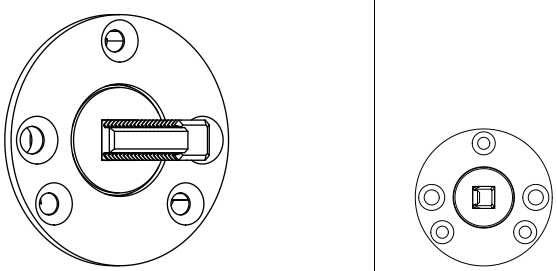
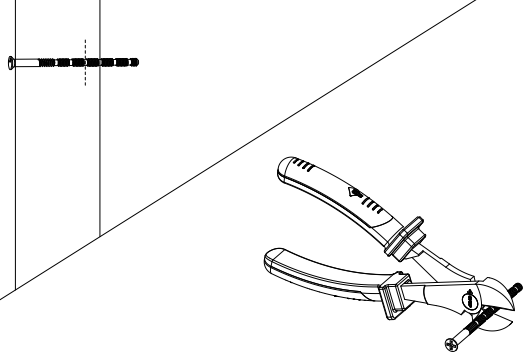
| | |
|--|---|
| <p>1a Marque as linhas centrais em ambos os lados da porta r</p> | <p>2a Faça furos através da porta para os parafusos de união com a broca de 8 mm</p> |
|  |  |
| <p>3a Faça um orifício de 45 mm, com 10 mm de profundidade, usando a broca Forstner Corston de cada lado</p> | <p>4a Usando a broca de 12 mm, faça um furo através do centro do orifício para o eixo</p> |
|  |  |
| <p>5a Insira o mecanismo com o entalhe do limitador virado para fora da porta</p> | <p>6a Insira o segundo a 180 graus no mecanismo, certificando-se de que o entalhe está virado para o lado de fora</p> |
|  |  |

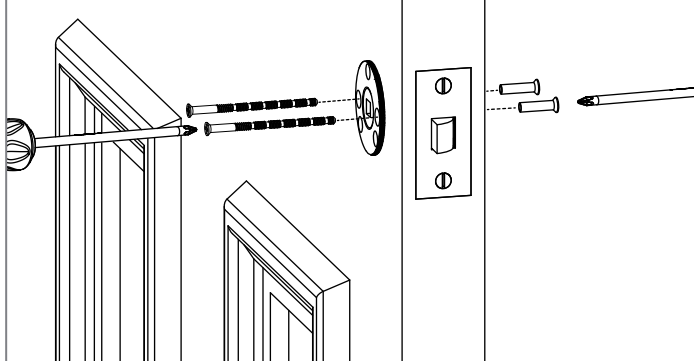
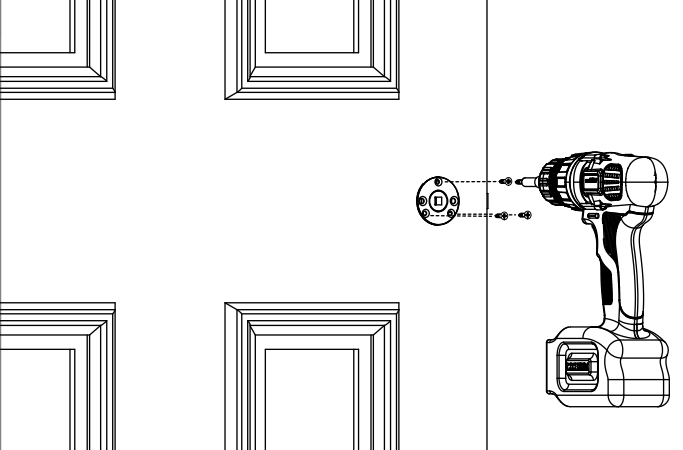
Instalação de adaptação

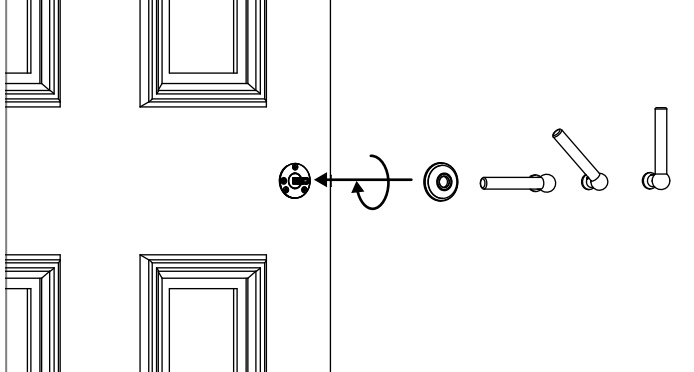
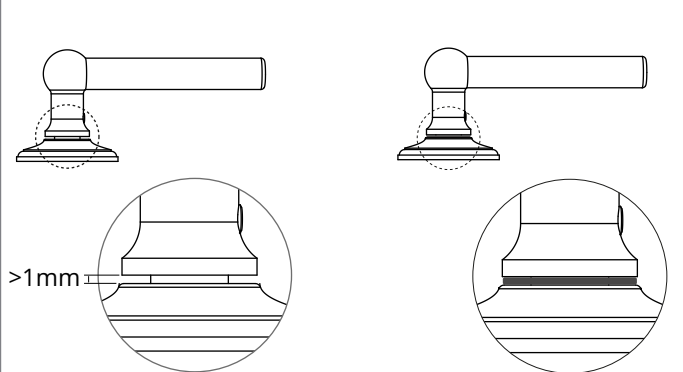
Fazer o novo orifício na porta pode ser difícil com um orifício pré-existente. Usar o gabarito facilita bastante a criação de um novo furo preciso.

| | |
|--|--|
| <p>1a Insira o eixo no trinco</p>  | <p>2b Coloque o gabarito sobre o centro (18685)</p>  |
| <p>3b Fixe o gabarito com segurança à porta</p>  | <p>4b Retire o eixo e o centro do gabarito</p>  |
| <p>5b Use o gabarito para fazer um furo com 10 mm de profundidade com a broca Forstner de 45 mm</p>  | <p>Continue a partir do passo 5a</p> |

Instalação

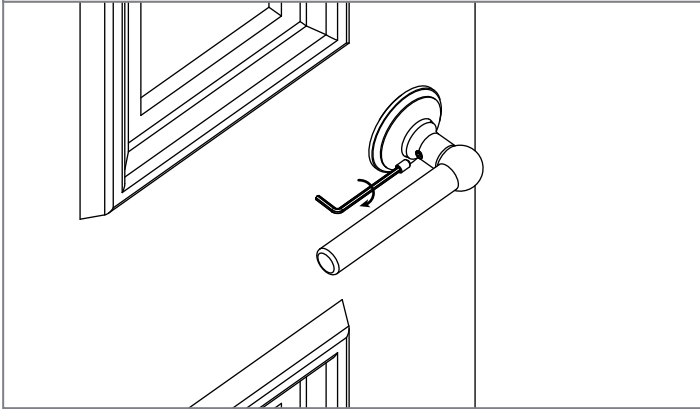
| | |
|---|--|
| <p>7a Verifique se o eixo cabe. Se não couber, alargue os orifícios de 45 mm</p> | <p>8a Corte os parafusos de encaixe ao tamanho, de modo que sejam mais pequenos do que a profundidade da porta</p> |
|  <p>Orientação correta</p> |  |

| | |
|---|---|
| <p>9a Insira os parafusos de união. Usar duas chaves pode ser útil aqui</p> | <p>10a Coloque os parafusos para madeira</p> |
|  |  |

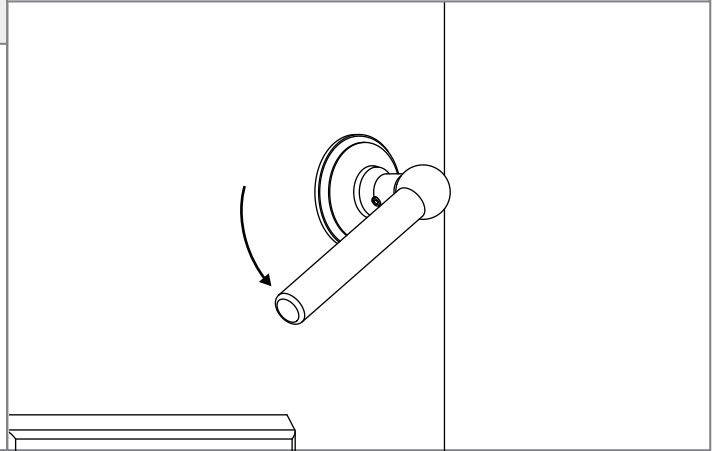
| | |
|---|--|
| <p>11a Enrosque as rosetas e os puxadores no eixo, deixando uma pequena folga entre a roseta e o puxador.</p> | <p>12a Se, depois de apertar o puxador, houver uma folga superior a 1 mm entre o puxador e a roseta, use a anilha para preencher a folga</p> |
|  |  <p>>1mm</p> |

Installation

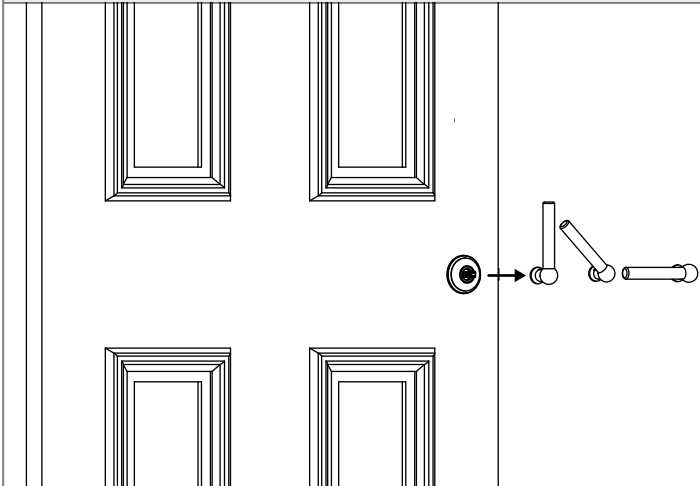
13a Aperte os parafusos de fixação, certificando-se de que o puxador está nivelado



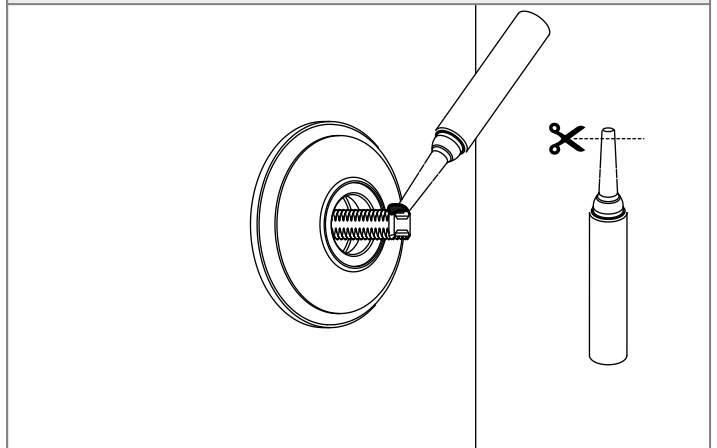
14a Verifique se o puxador roda suavemente



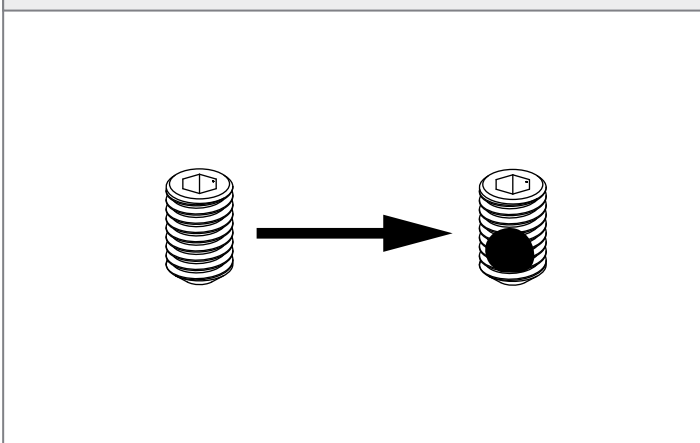
15a Retire os puxadores



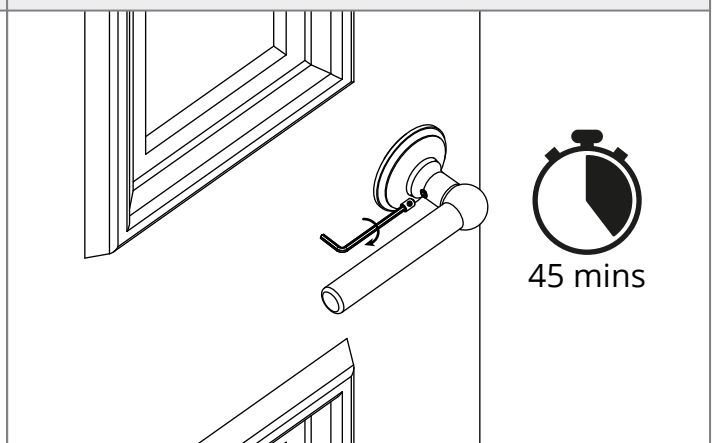
16a Aplique fixador de roscas no eixo e reinstale o puxador



17a Aplique fixador de roscas nos parafusos de fixação

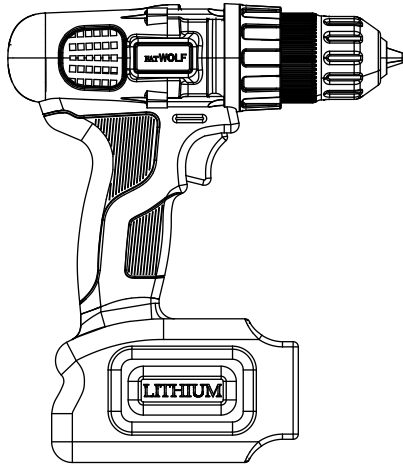


18a Reinstale e espere que o fixador de roscas seque

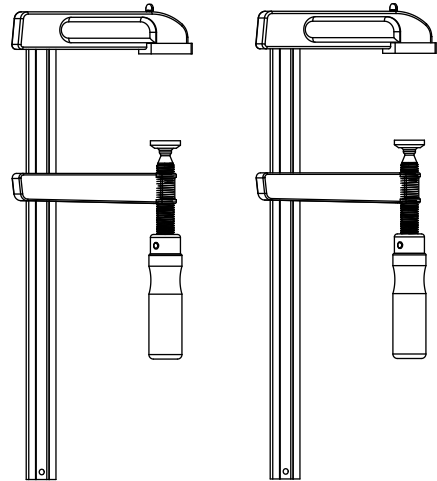


Instruções de instalação para puxadores com mola

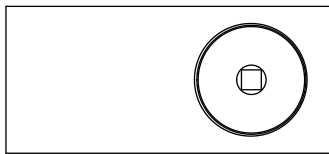
Ferramentas de que vai precisar



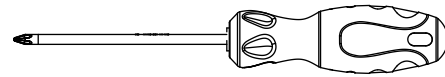
Berbequim



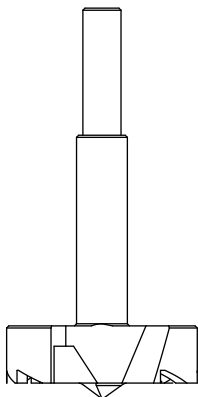
Tornos



Kit de adaptação (18685)



Chave PZ2



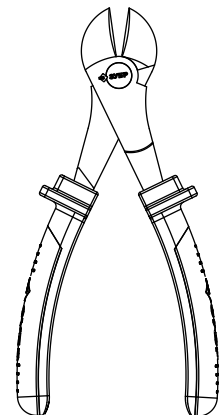
Broca Forstner de 45 mm
(14495)



Broca de 12 mm



Broca de 8 mm



Alicate