

## Instruções de montagem de suporte para prateleira



### Fixação

Antes de instalar, escolha uma prateleira adequada para ser usada com os suportes para prateleira. Descubra quantos suportes são necessários e como serão espaçados. Se estiver a usar uma prateleira de madeira, aparafuse aos suportes usando os parafusos de 18 mm. Se estiver a usar uma prateleira de pedra, fixe-os com fita adesiva de face dupla face forte ou cola de contacto semelhante.

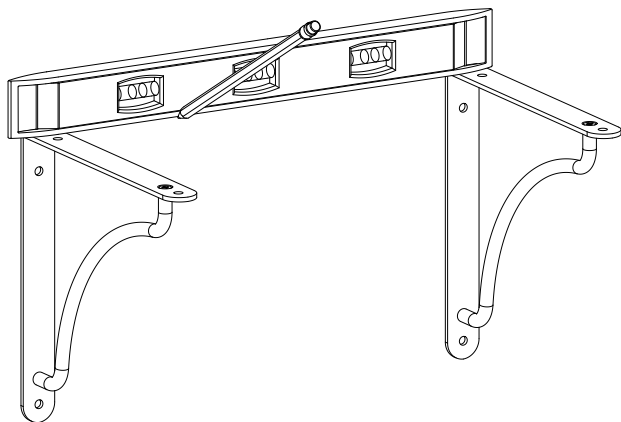
### Cuidados a ter

Use um detergente suave e um pano húmido para fazer a manutenção das ferragens, evitando produtos de limpeza químicos. Se tocar nas ferragens com outro objeto metálico ou duro, é provável que as arranhe e/ou danifique.

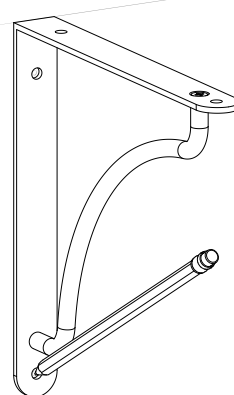
Todos os acabamentos envelhecerão e se desenvolverão ao longo do tempo. Se for usado um produto de limpeza de latão, irá remover o verniz protetor

## Instruções de montagem de suporte para prateleira

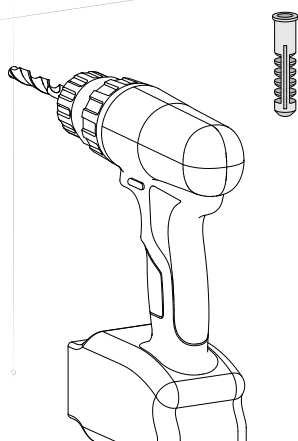
### 1. Marque a posição horizontal da prateleira



### 2. Marque as posições dos furos verticais

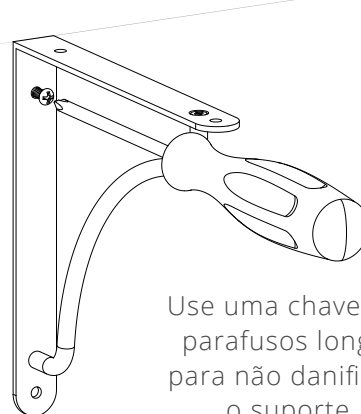


### 3. Faça dois furos de 8 mm por suporte



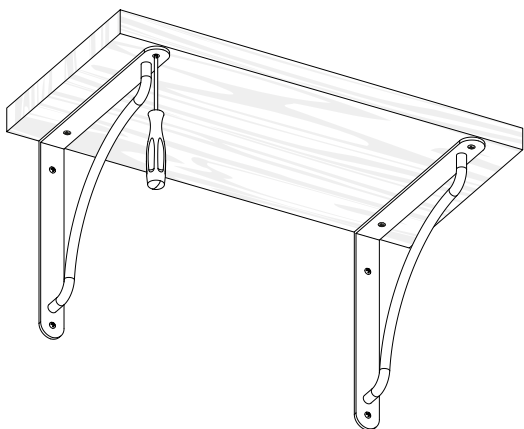
Insira a bucha

### 4. Fixe o suporte com os parafusos compridos



Use uma chave de parafusos longa para não danificar o suporte

### 5. Para prateleiras de madeira, aparafuse



### 6. Para pedra, use cola de contacto

