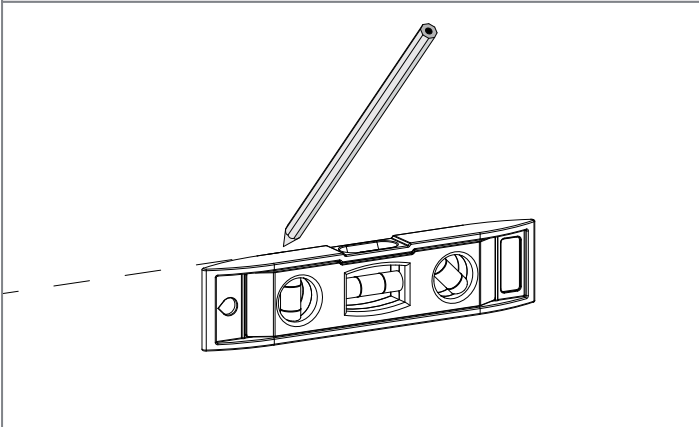
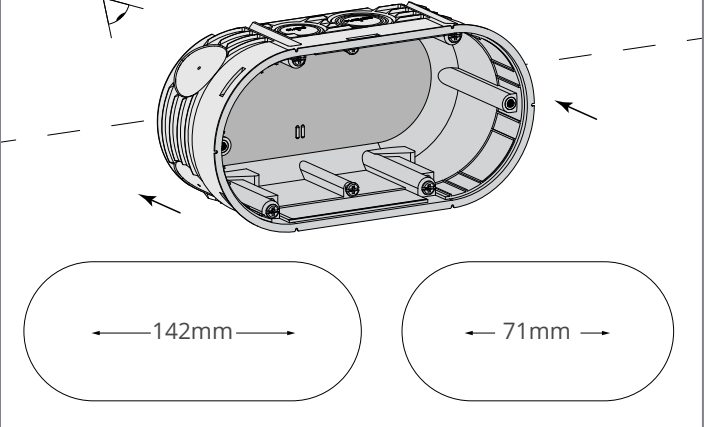


## Instruções de instalação da caixa de instalação para pladur

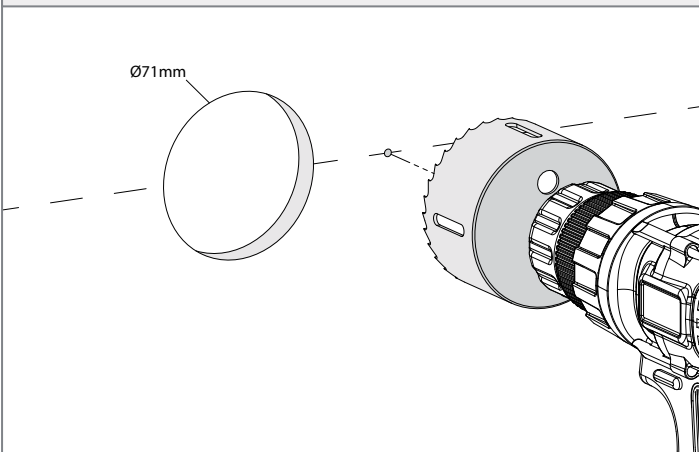
1. Desenhe uma linha horizontal na parede para ajudar a posicionar a caixa de instalação com precisão



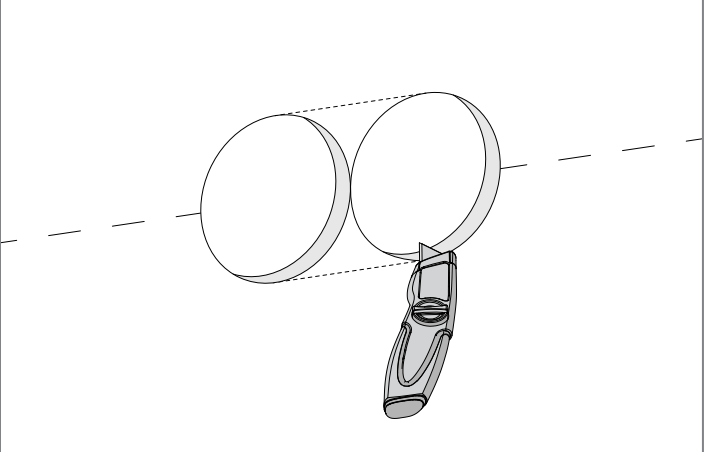
2. Use a caixa de instalação para marcar a distância entre os orifícios



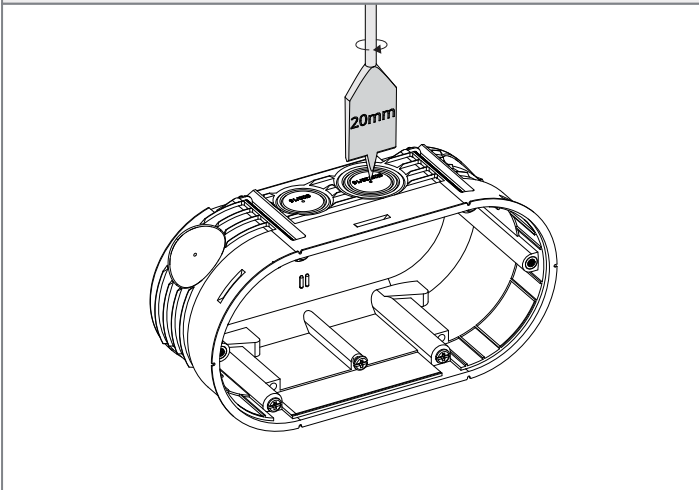
3. Faça orifícios de 71 mm usando uma serra de orifício Corston



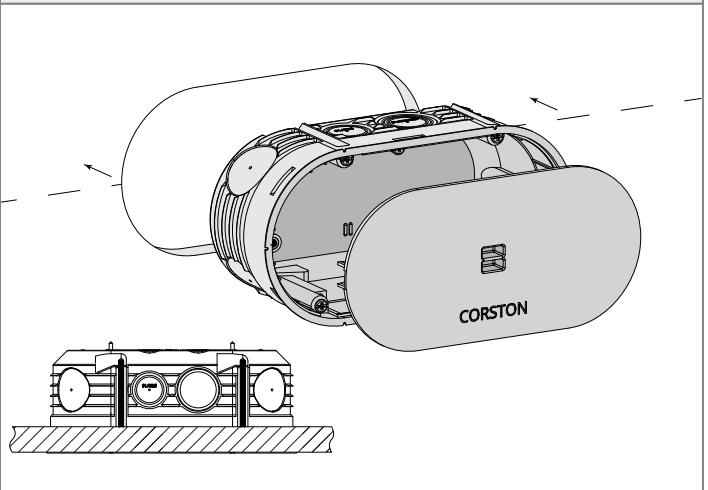
4. Corte o gesso cartonado em excesso



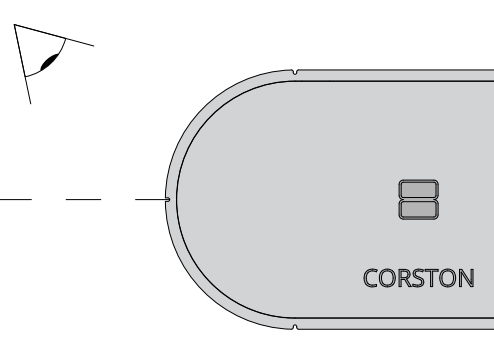
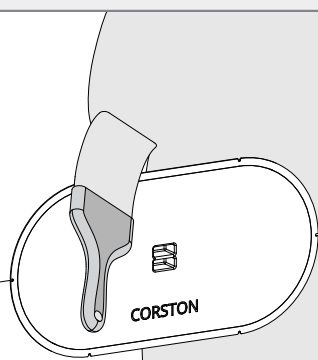
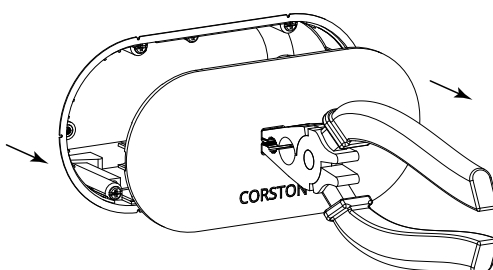
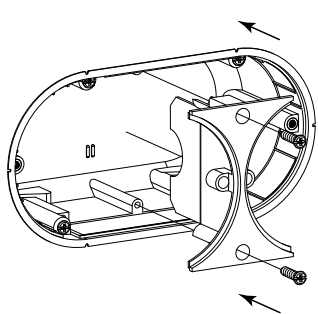
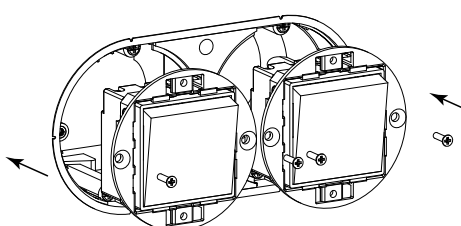
5. Faça orifícios para condutas



6. Instale a caixa de instalação na parede



## Instruções de instalação da caixa de instalação para pladur

<p><b>7. Certifique-se de que a caixa de instalação está instalada de forma nivelada</b></p> 	<p><b>8. Pinte a parede</b></p> 
<p><b>9. Retire a tampa da caixa de instalação</b></p> 	<p><b>10. Instale o separador da caixa de instalação</b></p> 
<p><b>11. Instale a estrutura</b></p> 	<p><b>12. Instale o espelho</b></p> 