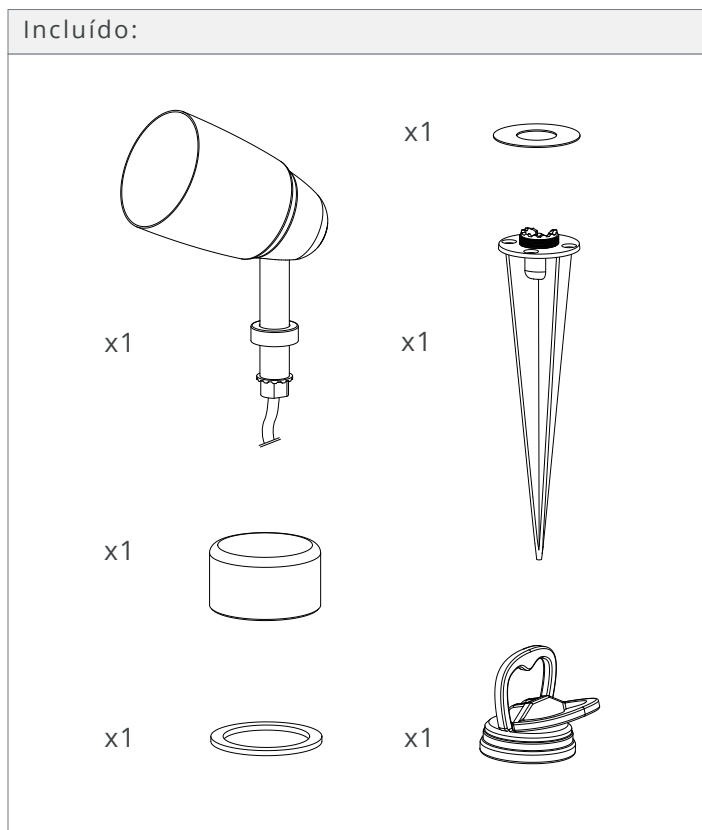


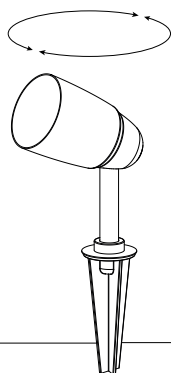
Instruções para projetor de solo Ealing

Estes produtos têm de ser instalados em condições secas por um electricista qualificado. Desligue a alimentação elétrica para o circuito antes da instalação.

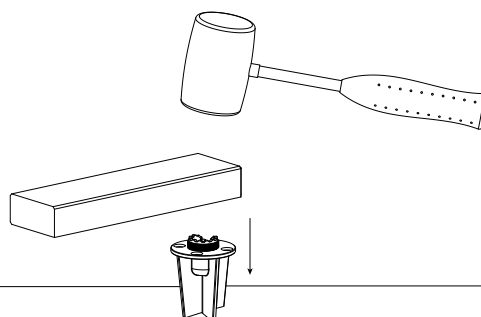
Localização	Exterior
Classe	Classe 1
Classificação IP	IP56
É necessária fonte	Não
Classificação de incêndio	Não
Comprimento do cabo	3000mm
Fonte de luz	GU10
Potência máxima	6W
Lâmpada incluída	Não
Interruptor incluído	Não
Regulável	Dependente da lâmpada
Tensão nominal	220-240V
Frequência nominal	50 /60Hz



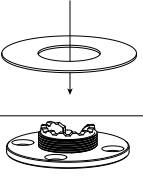
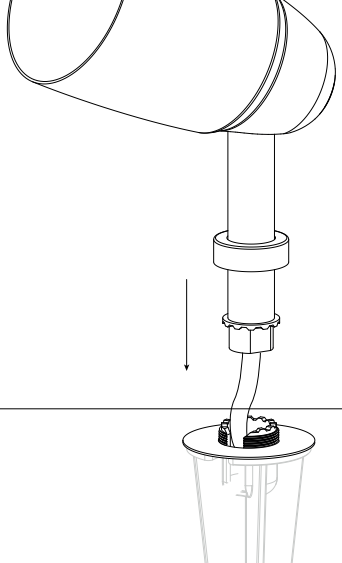
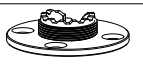
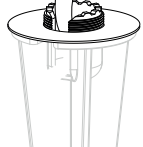
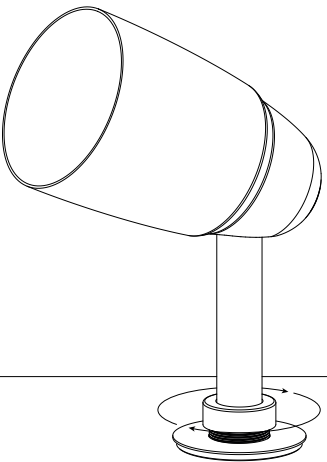
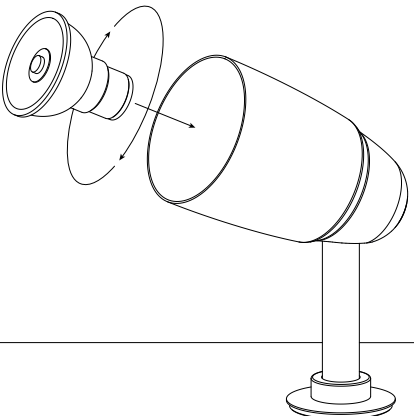


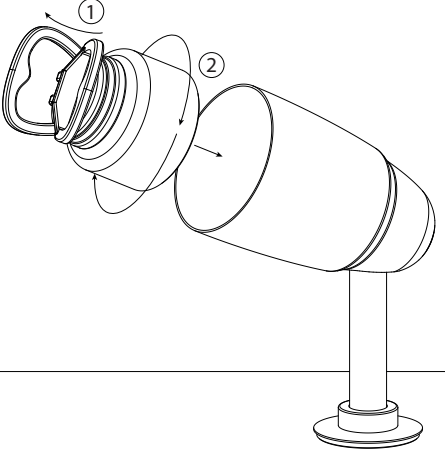

1. Alinhe a direção do projetor com a estaca



2. Remova o candeeiro e martele a estaca até à posição pretendida



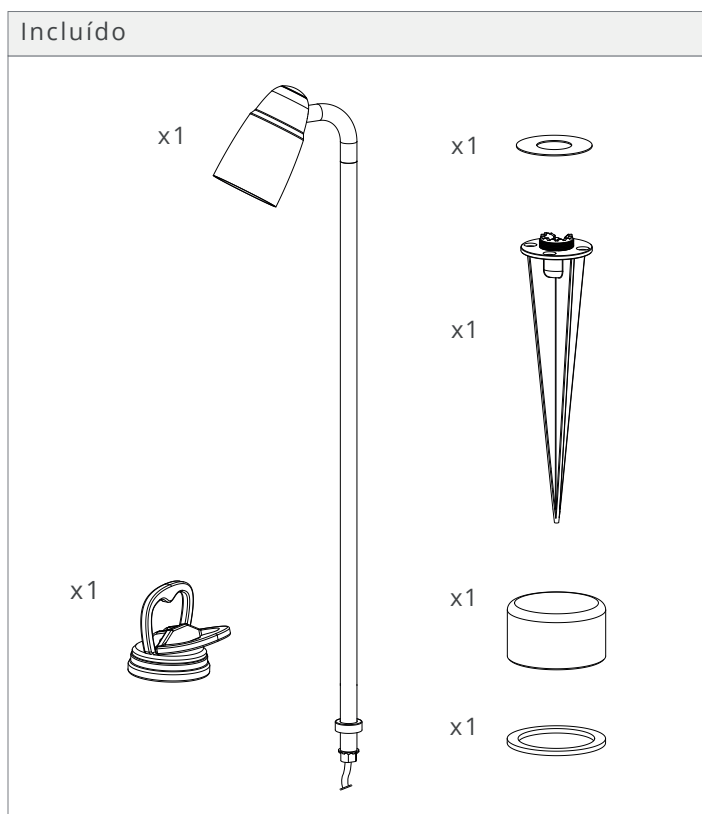
Instruções para projetor de solo Ealing

<p>3. Cubra a base com a tampa de latão</p>	<p>4. Coloque o cabo na devida posição</p>
	
	
<p>5. Coloque o candeeiro e aperte a anilha</p>	<p>6. Instale a lâmpada</p>
	
	
<p>7. Instale a tampa de vidro usando a ferramenta de sucção</p>	
	
	

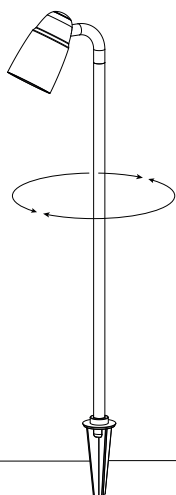
Instruções para projetor de caminho Ealing

Estes produtos têm de ser instalados em condições secas por um electricista qualificado. Desligue a alimentação elétrica para o circuito antes da instalação.

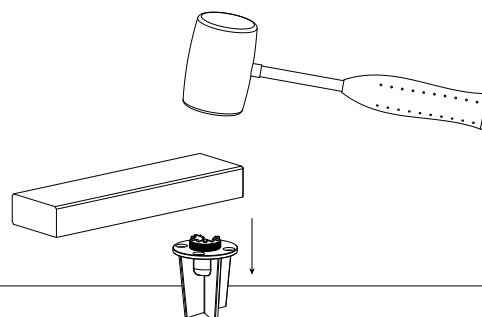
Localização	Exterior
Classe	Classe 1
Classificação IP	IP56
É necessária fonte	Não
Classificação de incêndio	Não
Comprimento do cabo	3000mm
Fonte de luz	GU10
Potência máxima	6W
Lâmpada incluída	Não
Interruptor incluído	Não
Regulável	Dependente da lâmpada
Tensão nominal	220-240V
Frequência nominal	50 /60Hz



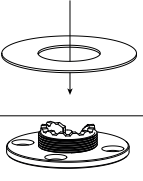
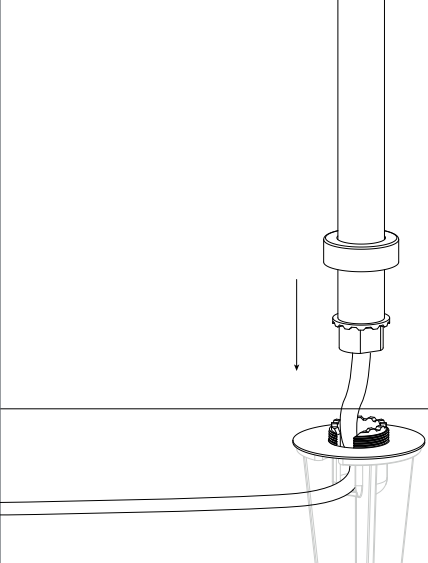

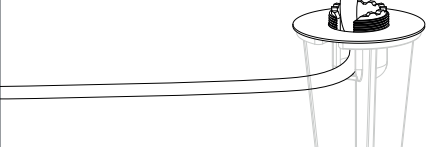
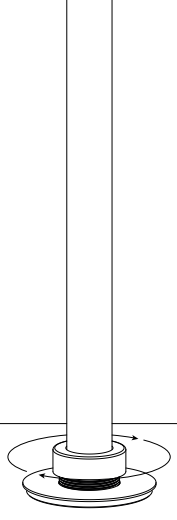
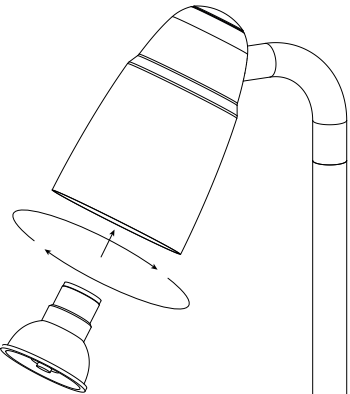
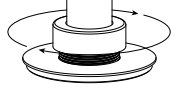

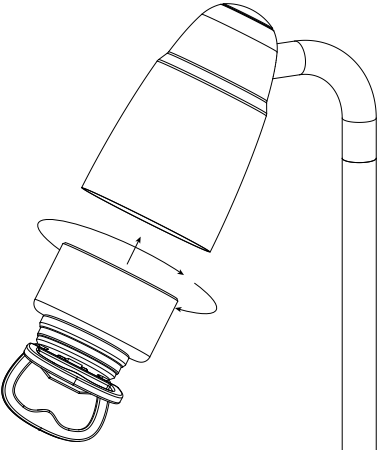
1. Alinhe a direção do projetor com a estaca



2. Remova o candeeiro e martele a estaca até à posição pretendida



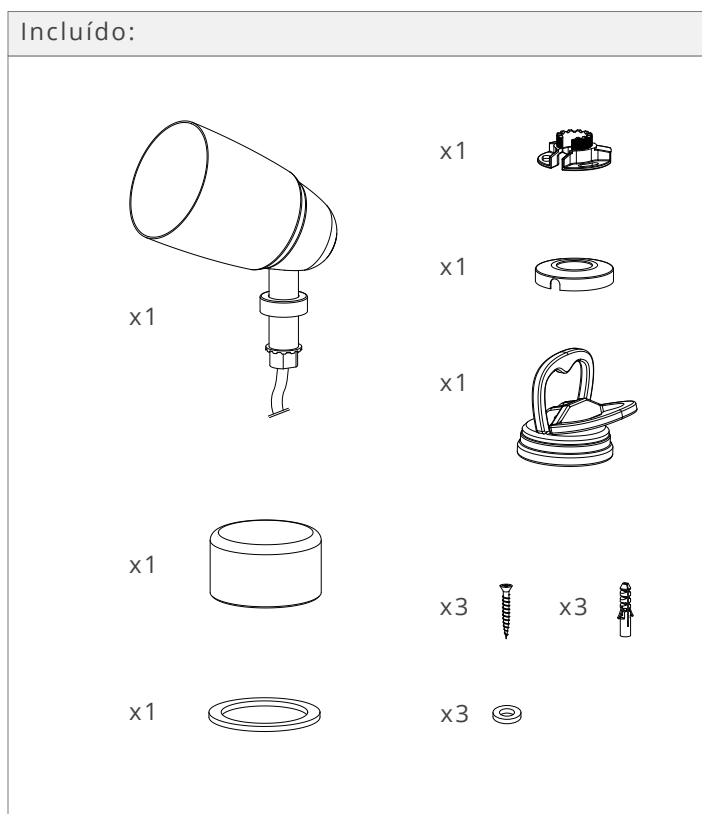
Instruções para projetor de caminho Ealing

<p>3. Cubra a base com a tampa de latão</p>	<p>4. Coloque o cabo na devida posição</p>
	
	
<p>5. Coloque o candeeiro e aperte a anilha</p>	<p>6. Instale a lâmpada</p>
	
	
<p>7. Instale a tampa de vidro usando a ferramenta de sucção</p>	
	

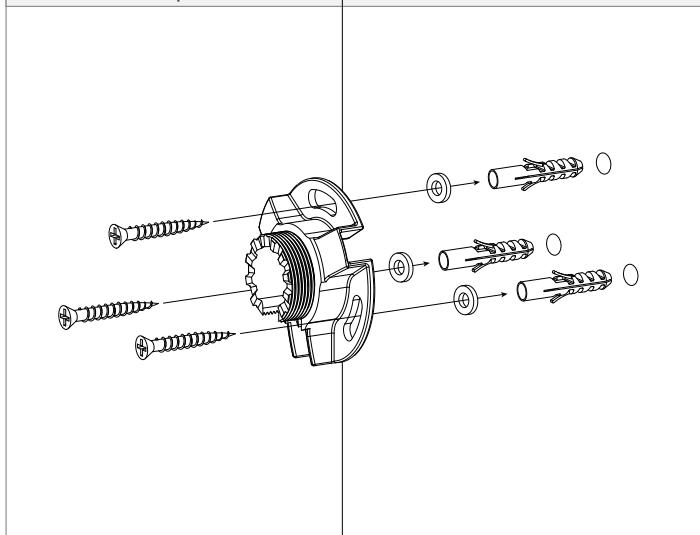
Instruções para projetor de solo Ealing

Estes produtos têm de ser instalados em condições secas por um electricista qualificado. Desligue a alimentação elétrica para o circuito antes da instalação.

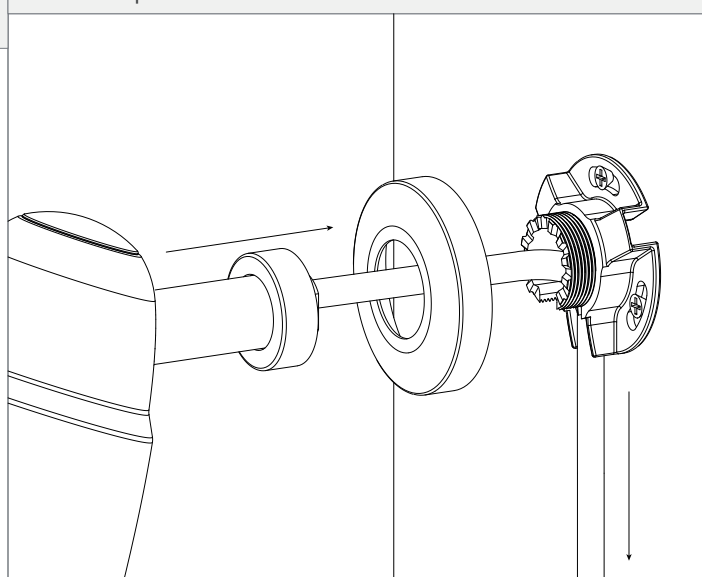
Localização	Exterior
Classe	Classe 1
Classificação IP	IP56
É necessária fonte	Não
Classificação de incêndio	Não
Comprimento do cabo	3000mm
Fonte de luz	GU10
Potência máxima	6W
Lâmpada incluída	Não
Interruptor incluído	Não
Regulável	Dependente da lâmpada
Tensão nominal	220-240V
Frequência nominal	50 /60Hz



1. Faça os furos, coloque as buchas e aparafuse a base na parede

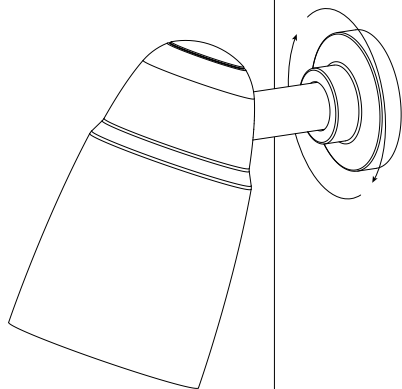


2. Coloque o cabo e assente a base de latão

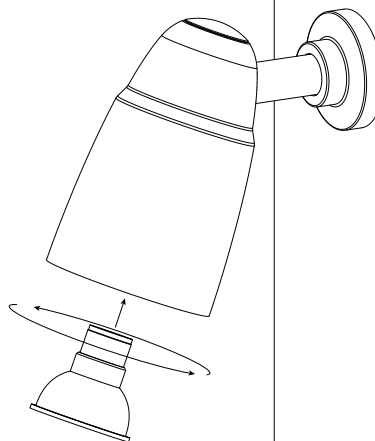


Instruções para projetor de solo Ealing

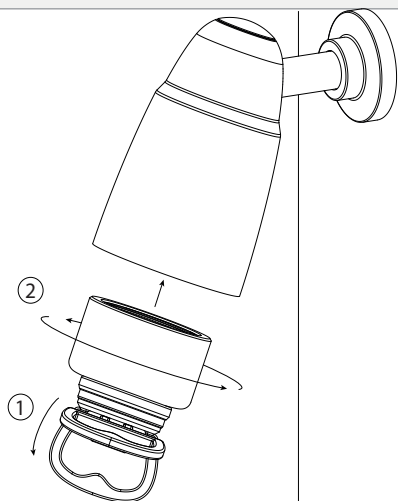
3. Instale a tampa de vidro usando a ferramenta de sucção



4. Instale a lâmpada



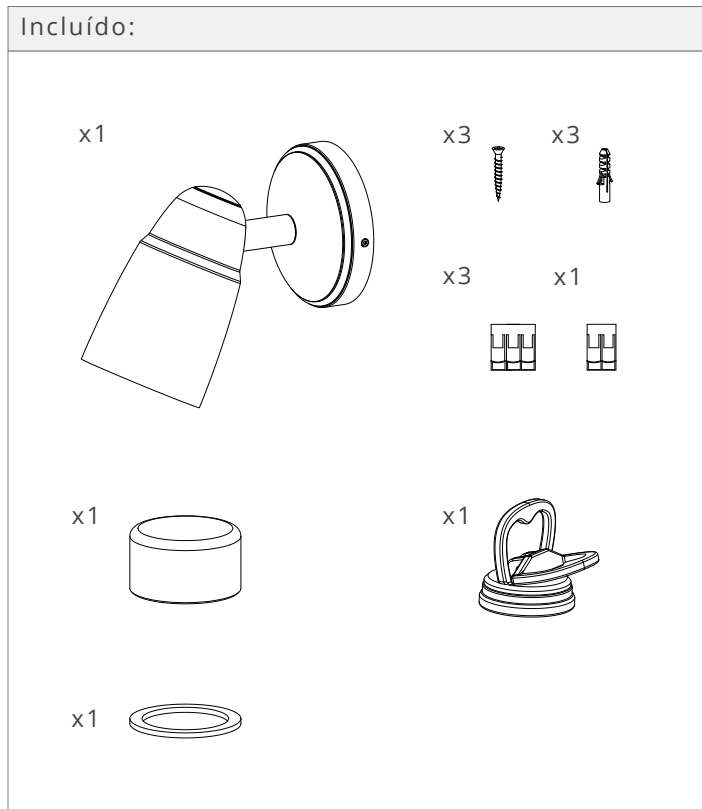
5. Instale a tampa de vidro usando a ferramenta de sucção



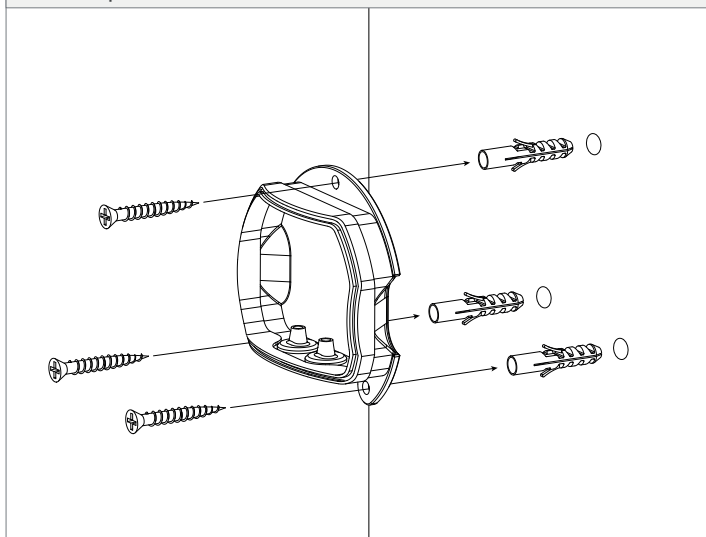
Instruções para projetor de solo Ealing

Estes produtos têm de ser instalados em condições secas por um electricista qualificado. Desligue a alimentação elétrica para o circuito antes da instalação..

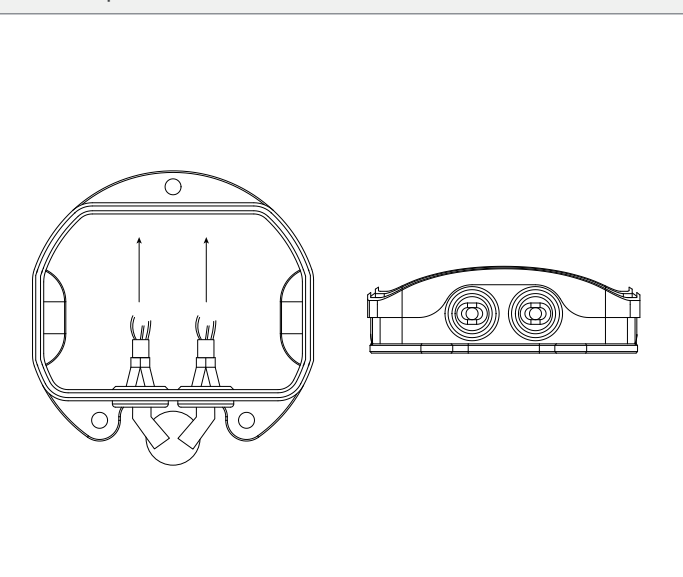
Localização	Exterior
Classe	Classe 1
Classificação IP	IP56
É necessária fonte	Não
Classificação de incêndio	Não
Comprimento do cabo	3000mm
Fonte de luz	GU10
Potência máxima	6W
Lâmpada incluída	Não
Interruptor incluído	Não
Regulável	Dependente da lâmpada
Tensão nominal	220-240V
Frequência nominal	50 /60Hz



1. Faça os furos, coloque as buchas e aparafuse a base na parede!

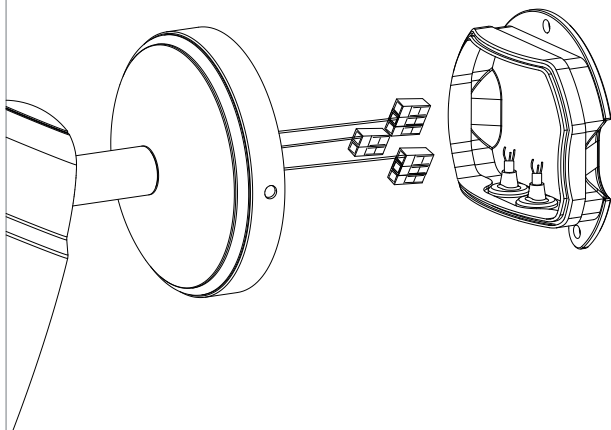


2. Coloque o cabo através do ilhó

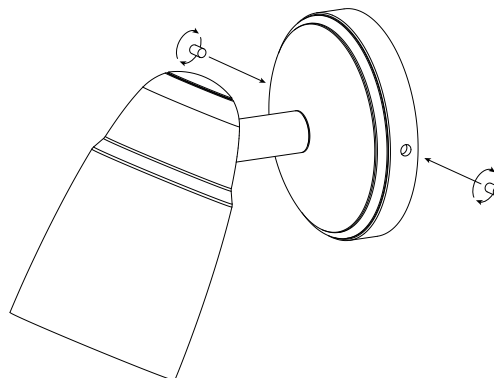


Instruções para projetor de solo Ealing

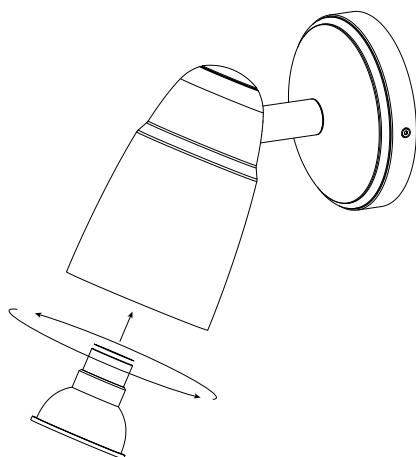
3. Faça as ligações com os WAGOs



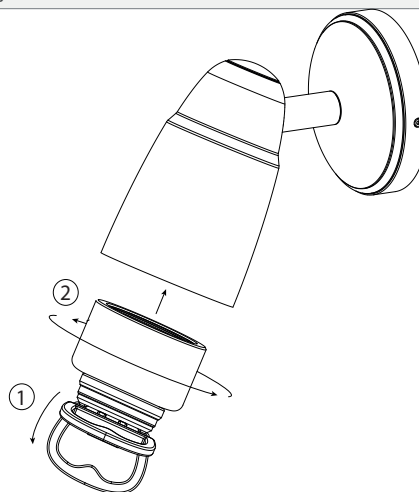
4. Fixe a base com os parafusos de fixação



5. Instale a lâmpada



6. Instale a tampa de vidro usando a ferramenta de sucção



Instruções para conector impermeável

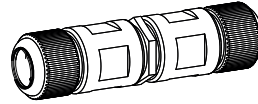
Estes produtos têm de ser instalados em condições secas por um electricista qualificado. Desligue a alimentação elétrica para o circuito antes da instalação. .

Localização	Exterior
Classificação IP	IP56
Classificação de incêndio	Não



Incluído:

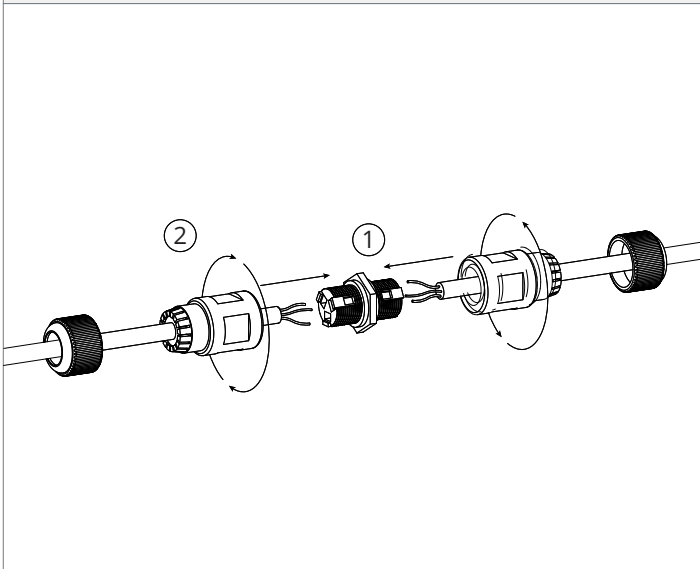
x1



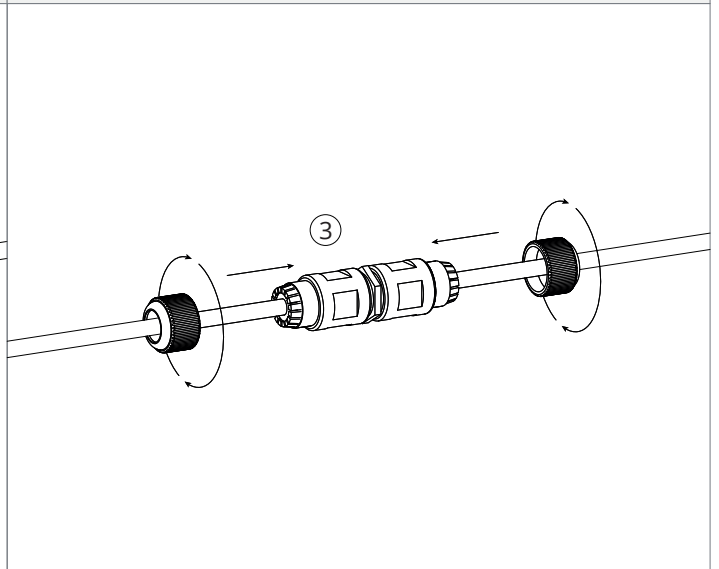
x2



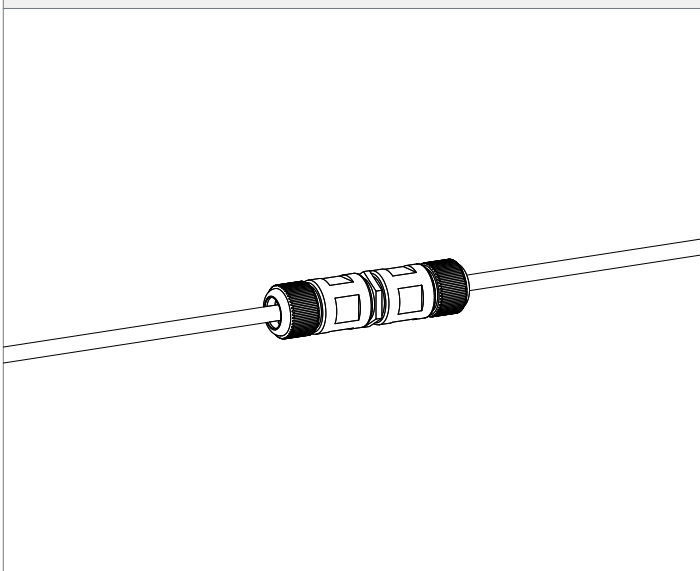
1. Connect wires using waterproof terminal



2. Screw on clamps

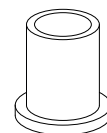


3. Hide connection



4. Swap grommets when using armoured cable

x2



Instruções para conector impermeável

Estes produtos têm de ser instalados em condições secas por um electricista qualificado. Desligue a alimentação elétrica para o circuito antes da instalação.

Localização	Exterior
Classificação IP	IP56
Classificação de incêndio	Não



Incluído:	
x1	x3

<p>1. Ligue os fios usando o terminal impermeável</p>	<p>2. Aperte os grampos</p>
<p>3. Oculte a ligação</p>	<p>4. Troque os ilhós quando usar cabo blindado</p> <p>x3</p>