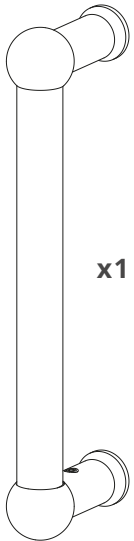


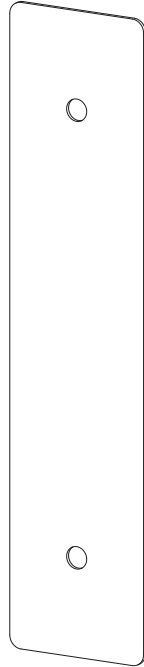
Puxador individual Harper

Conteúdo



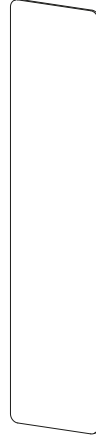
x1

Puxador Harper



x1

Espelho para
puxador Harper



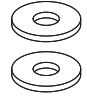
x1

Placa de dupla
face (opcional)



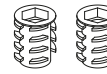
x1

Chave
macho



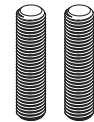
x2

Anilhas de
borracha



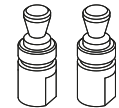
x2

Porcas de
inserção



x2

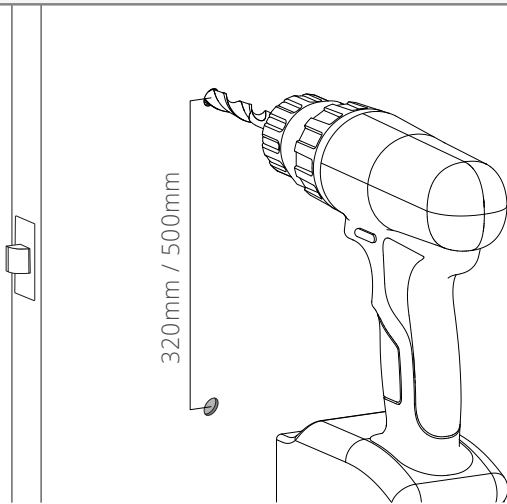
Barras
roscadas



x2

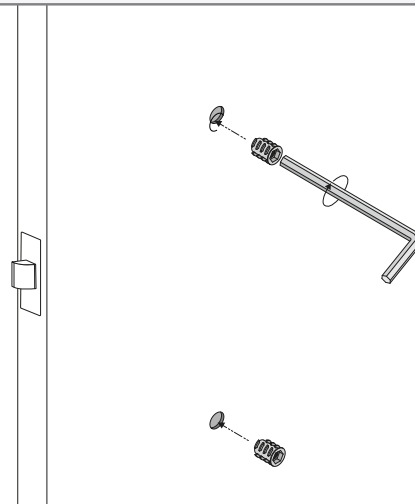
Buchas de puxador

1. Faça os furos



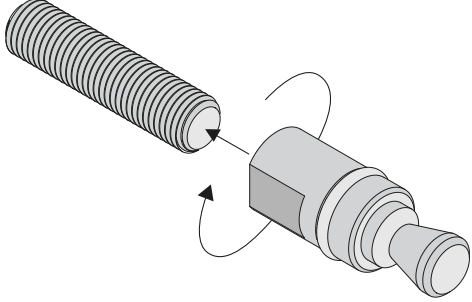
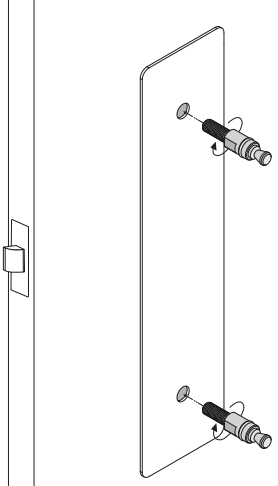
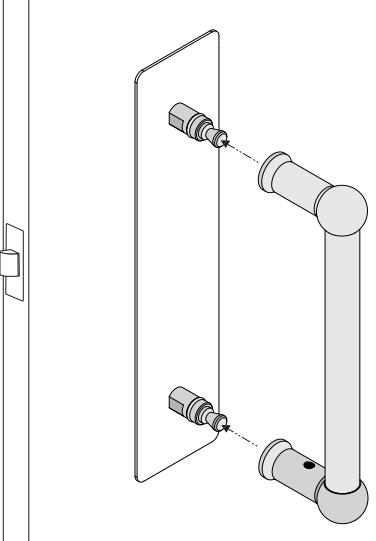
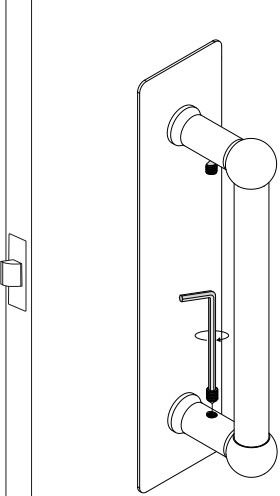
Marque e faça dois furos na porta de madeira usando uma broca de 10 mm. Pode ser usada fita adesiva para marcar furos precisos e ajustar o posicionamento..

2. Insira as porcas



Use a chave macho para introduzir as porcas de inserção nos furos. Certifique-se de que a porca de inserção está alinhada com a superfície.

Puxador individual Harper

3. Insira as barras roscadas	4. Fixe as buchas de puxador (e o espelho)
	
<p>Insira a barra roscada até à bucha do puxador.</p>	<p>Fixe as buchas na porta sobre o espelho e aperte-as à mão. Use uma chave de aperto para portas mais robustas.</p>
5. Fixe o puxador	6. Aperte os parafusos de fixação
	
<p>Fixe o puxador às buchas. Ambas as extremidades do puxador devem estar alinhadas com o espelho/porta</p>	<p>Usando a chave macho, aperte os dois parafusos de fixação no interior do puxador..</p>

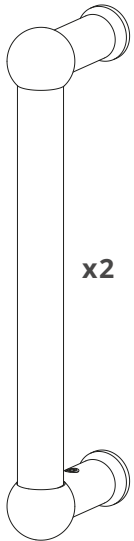
Tenha em consideração o seguinte

A placa de dupla face pode ser usada para fixar o espelho à porta. Isto é para ajudar com superfícies irregulares das portas. Uma vez presa ao espelho, não pode ser retirada. Use-a apenas se o espelho não estiver estável sem ela.

As anilhas de borracha podem ser usadas para proteger a estrutura da porta, mas serão visíveis.

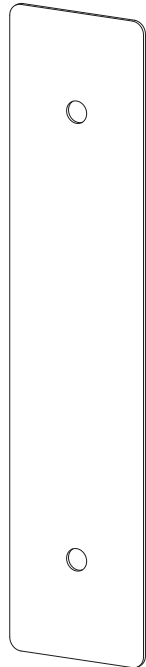
Puxador duplo Harper

Conteúdo



x2

Puxadores Harper



x2

Placas de dupla face (opcional)



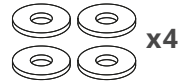
x2

Double-Sided Pads (Optional)



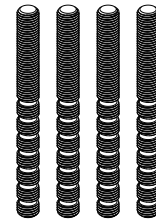
x1

Chave macho



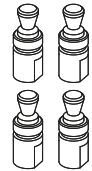
x4

Anilhas de borracha



x4

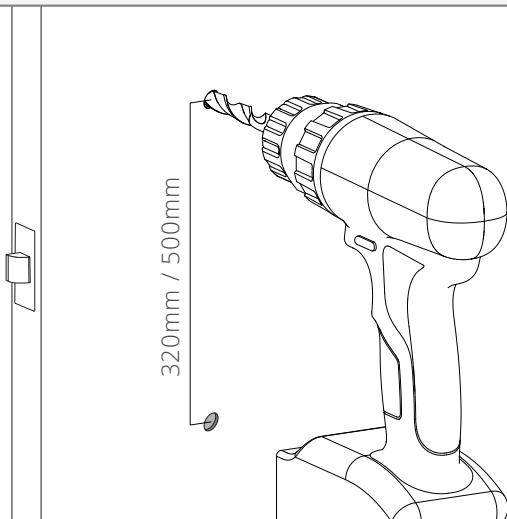
Barras roscadas



x4

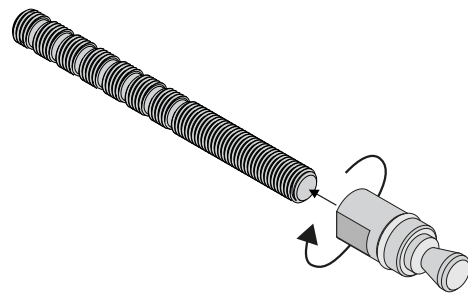
Buchas de puxador

1. Faça os furos



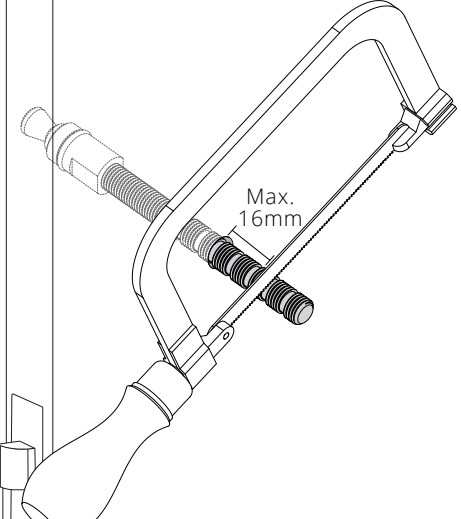
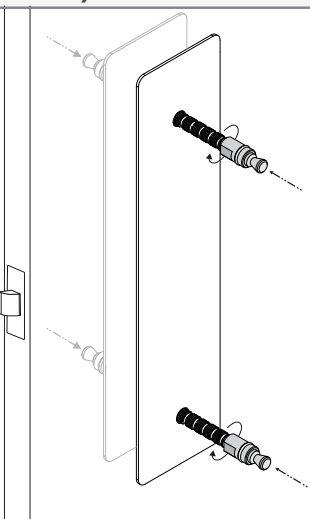
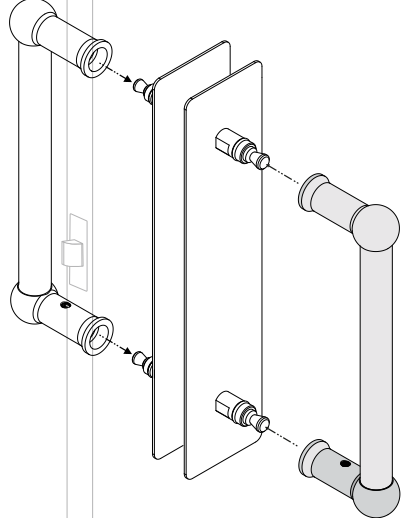
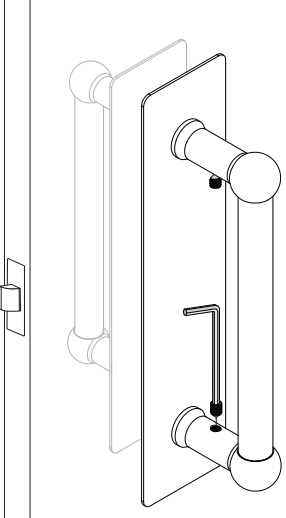
Marque e faça dois furos na porta de madeira usando uma broca de 10 mm. Pode ser usada fita adesiva para marcar furos precisos e ajustar o posicionamento.

2. Insira as barras roscadas



Insira a barra roscada até à bucha do puxador.

Double Harper Pull Handle

3. Corte as barras roscadas	4. Fixe as buchas de puxador (e os espelhos)
	
<p>Insira a barra roscada através da porta e marque 16 mm de rosca através do outro lado. Corte a barra roscada numa folga de rosca com uma serra.</p>	<p>Fixe as buchas na porta sobre o espelho e aperte-as à mão. Use uma chave de aperto para portas mais robustas.</p>
5. Fixe os puxadores	6. Aperte os parafusos de fixação
	
<p>O puxador pode ser ligado às buchas. Ambas as extremidades do puxador devem estar alinhadas ao espelho/porta</p>	<p>Usando a chave macho, aperte os quatro parafusos de fixação no interior do puxador.</p>

Tenha em consideração o seguinte

A placa de dupla face pode ser usada para fixar o espelho à porta. Isto é para ajudar com superfícies irregulares das portas. Uma vez presa ao espelho, não pode ser retirada. Use-a apenas se o espelho não estiver estável sem ela

As anilhas de borracha podem ser usadas para proteger a estrutura da porta, mas serão visíveis. **Têm de ser usadas anilhas de borracha ao fixar a portas de vidro.**