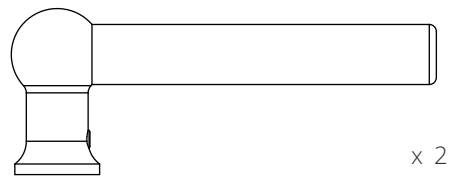
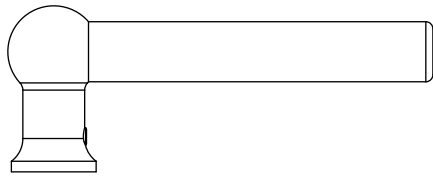
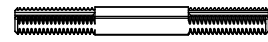


## Instruções para puxador com mola de espelho plano

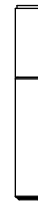
### Conteúdo



Puxadores



Eixo roscado x 1



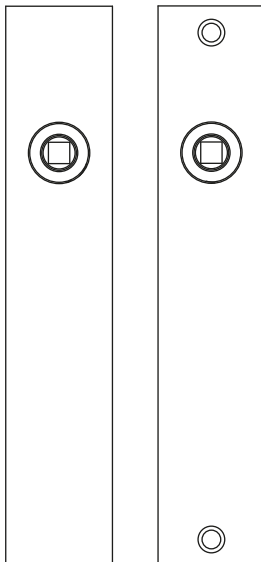
Fixador de roscas x 1



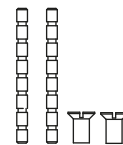
Parafusos de fixação x 2



Parafusos de fixação com fixador de roscas pré-aplicado x 2



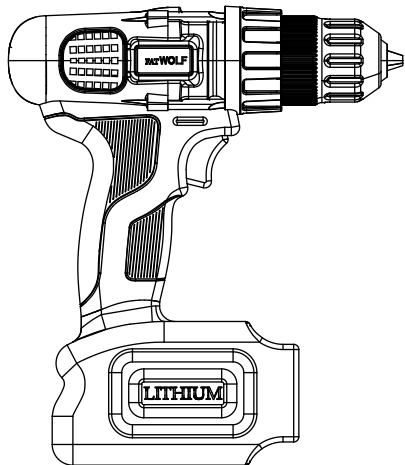
Puxador de alavanca de espelhos plano x 2



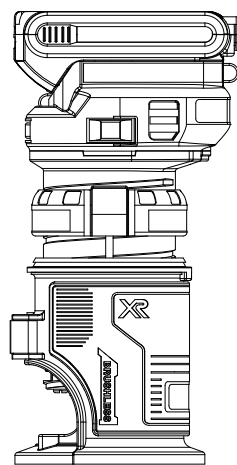
Parafusos de união M4 x 2

## Instruções para puxador com mola de espelho plano

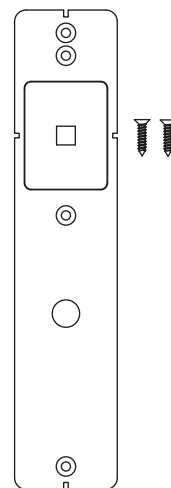
### Ferramentas de que vai precisar



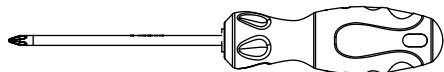
Berbequim



Fresadora de mão



Gabarito de instalação  
(18247)



Chave de fendas



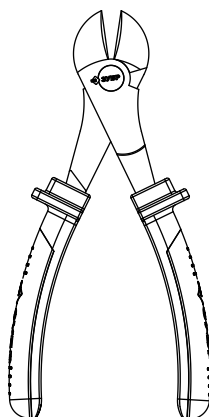
Broca perfiladora  
(17101)



Broca PZ2



Broca de 10 mm

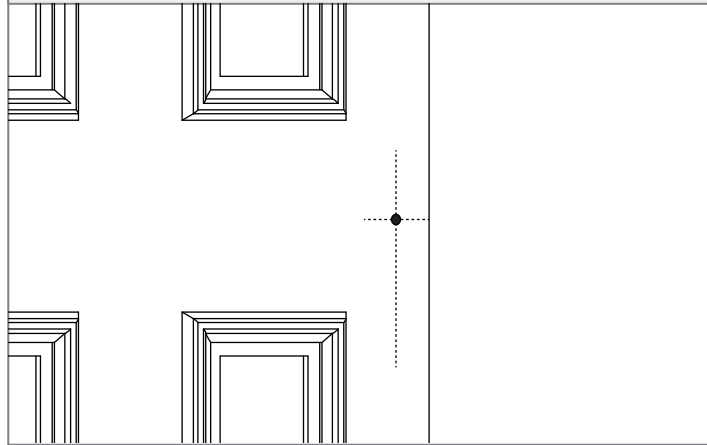
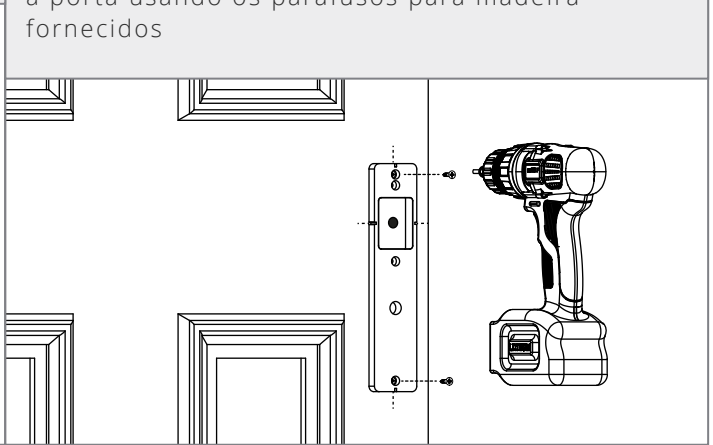
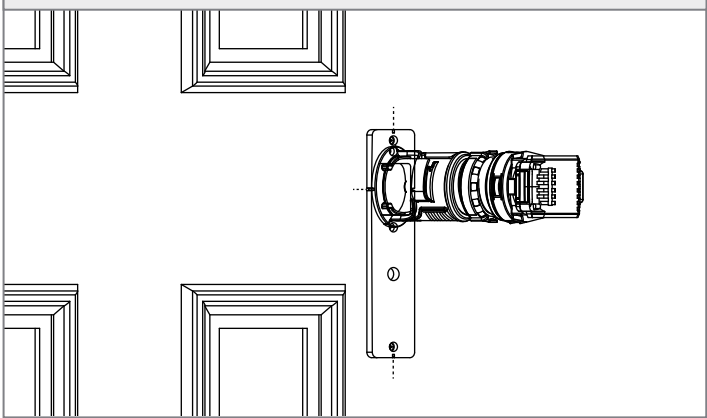
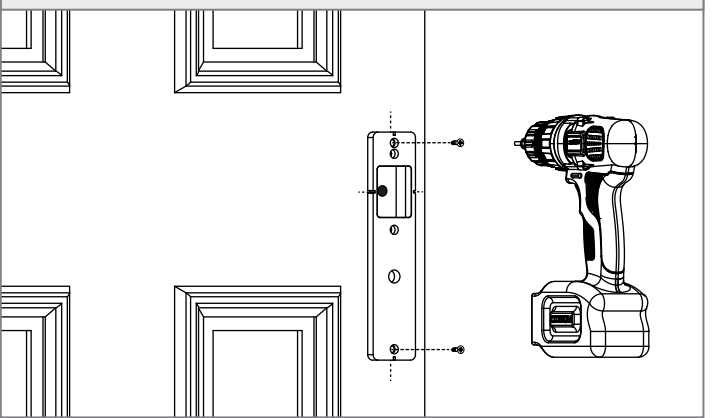
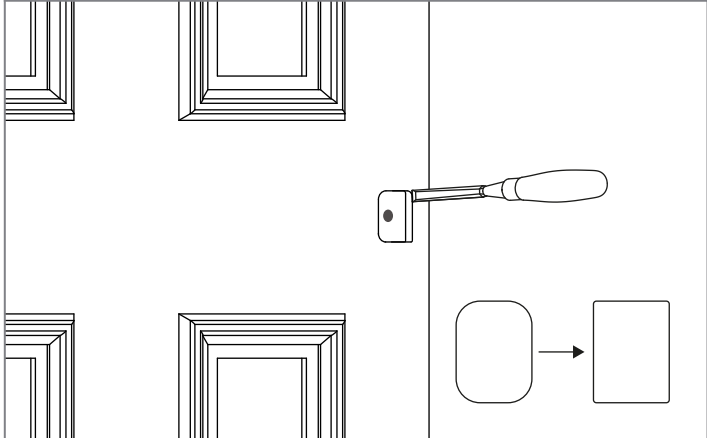


Alicate

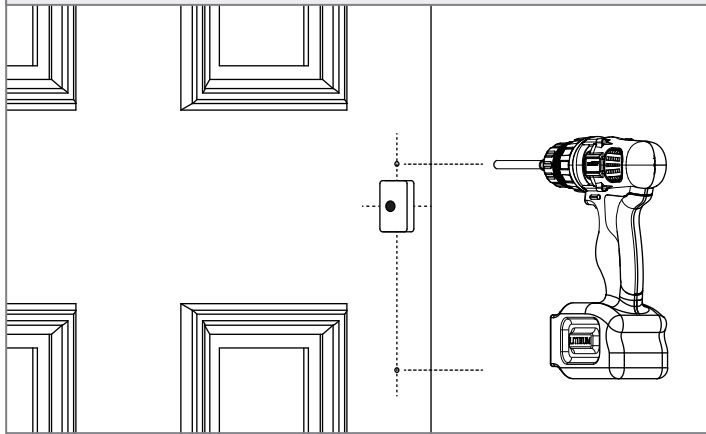
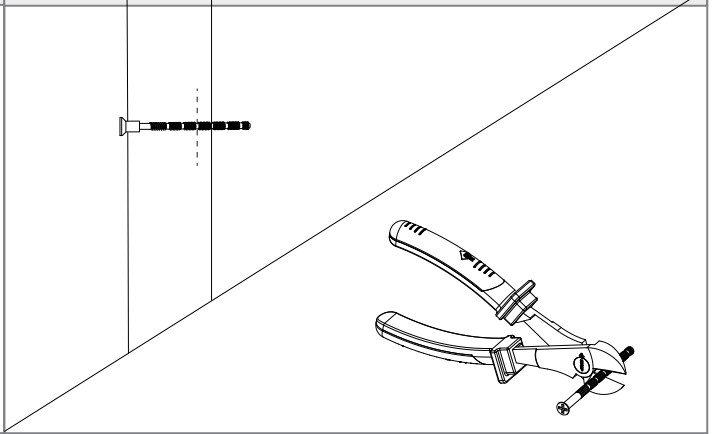
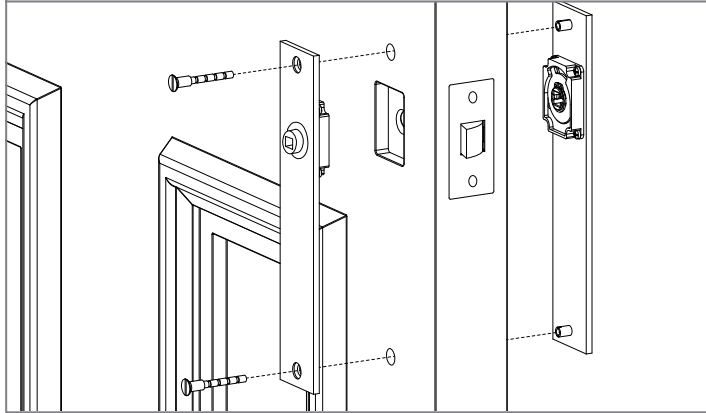
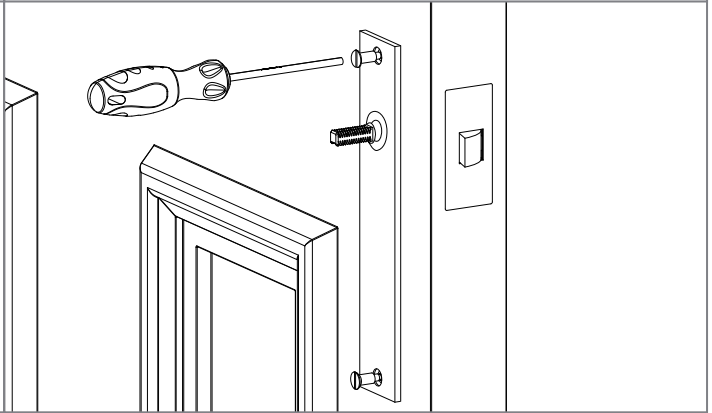
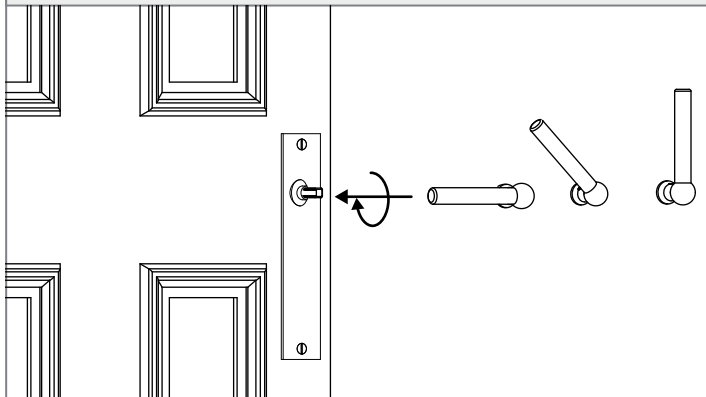
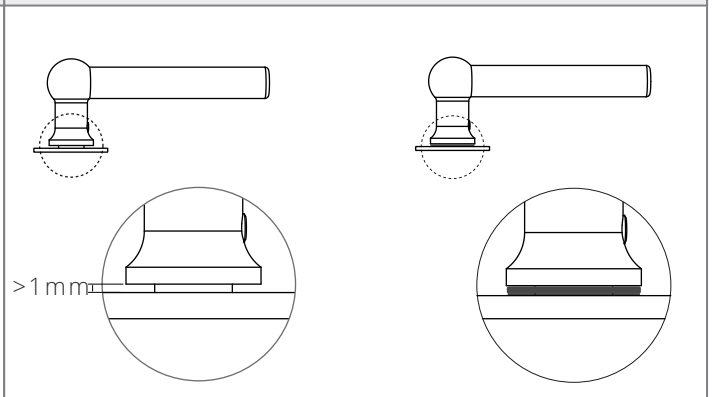


Cinzel para madeira

Ao instalar os puxadores numa porta nova, sugerimos que faça o orifício para o trinco primeiro e, depois, os orifícios para o puxador de porta

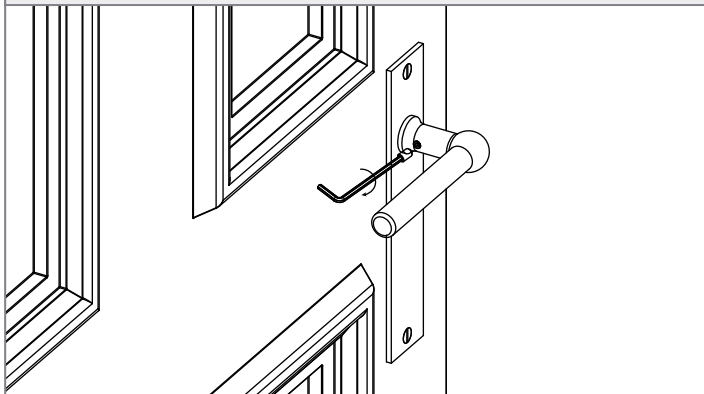
<p>1 Marque as linhas centrais em ambos os lados da porta com base no orifício do eixo existente</p>	<p>2 Alinhe o gabarito (18247) com os entalhes no gabarito e as linhas na porta. Aparafuse o gabarito à porta usando os parafusos para madeira fornecidos</p>
	
<p>3 Usando uma fresadora de mão e a broca perfiladora (17101), crie um orifício com 10 mm de profundidade na porta</p>	<p>4 Desenrosque o gabarito da porta</p>
	
<p>5 Com um cinzel, retire as esquinas do orifício</p>	<p>Repita os passos 2, 3 e 4 do outro lado da porta</p>
	

**Instalação**

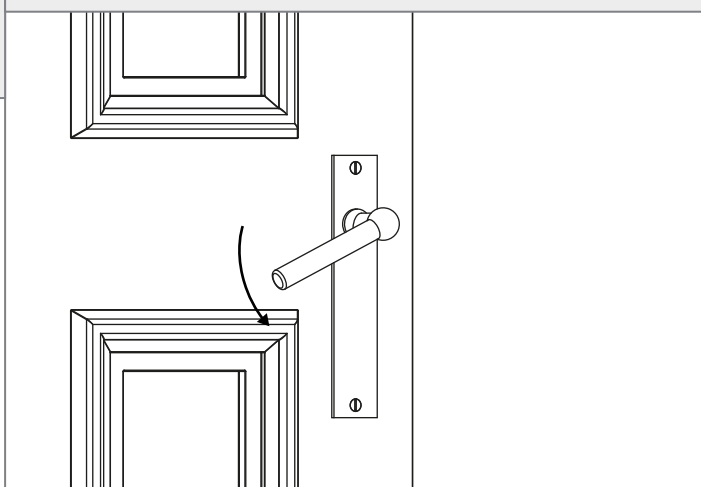
<p>6 Usando os furos dos parafusos como um furo-piloto, faça cuidadosamente os orifícios com umabroca de 10 mm</p>	<p>7 Corte os parafusos de encaixe ao tamanho, de modo que sejam mais pequenos do que a profundidade da porta</p>
	
<p>8 Aperte a barra roscada através do espelho e da porta aos suportes na traseira do segundo espelho</p>	<p>9 Coloque o eixo através das espelhos, usando umachave de fendas para apertar cuidadosamente os parafusos</p>
	
<p>11 Enrosque as rosetas e os puxadores no eixo, deixando uma pequena folga entre a roseta e o puxador</p>	<p>12 Se, depois de apertar o puxador, houver uma folga superior a 1 mm entre o puxador e a roseta, use a anilha para preencher a folga</p>
	

## Instalação

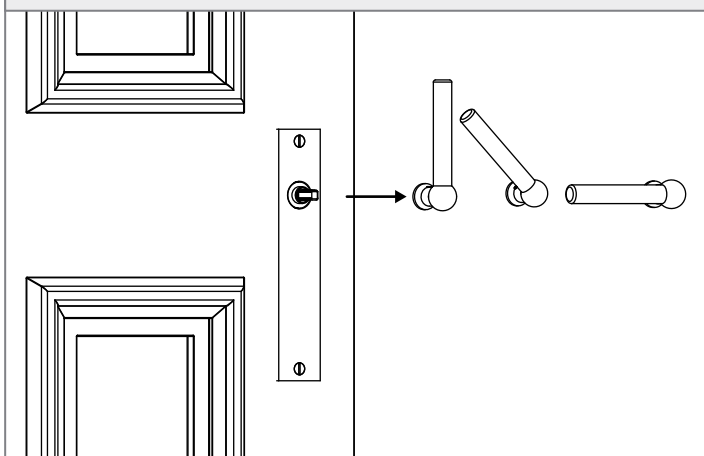
13 Aperte os parafusos de fixação, certificando-se de que está nivelado. Certifique-se de que o eixo está orientado de forma que o parafuso de fixação fique na ranhura do eixo



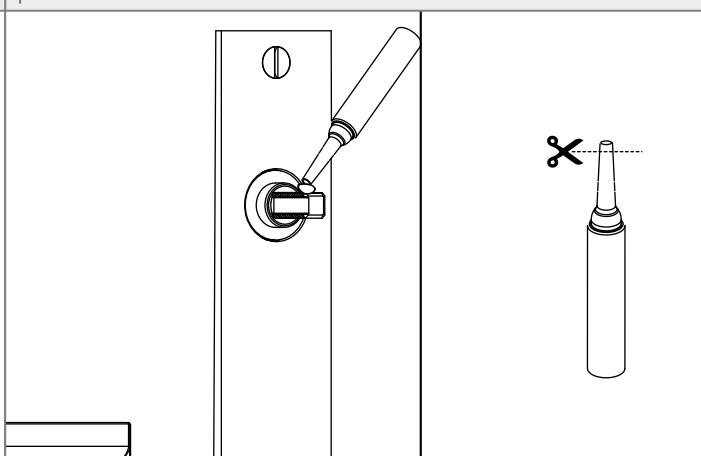
14 Verifique se o puxador roda suavemente



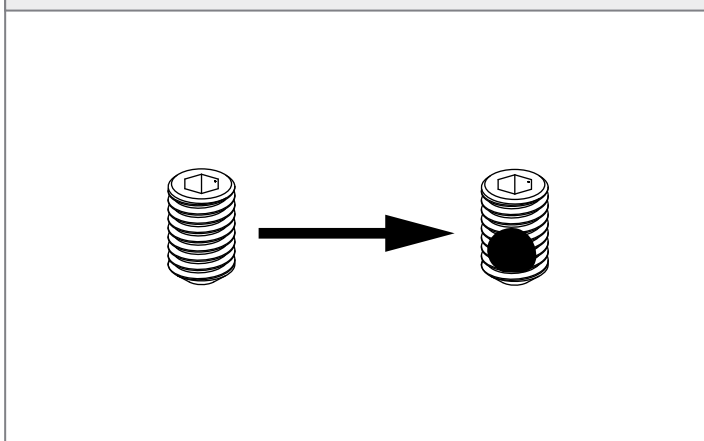
15 Retire os puxadores



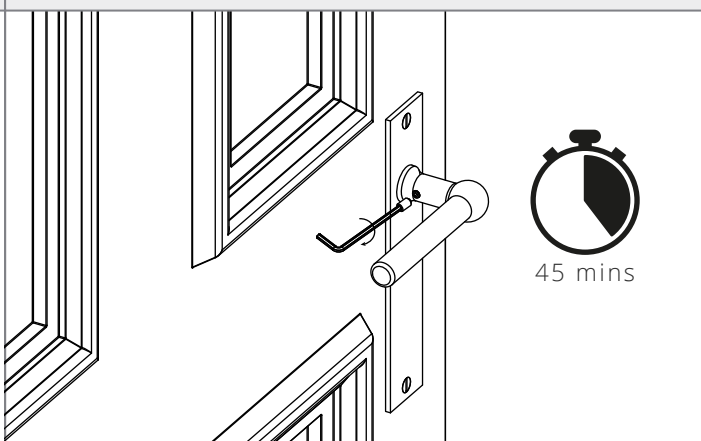
16 Aplique fixador de roscas no eixo e reinstale o puxador



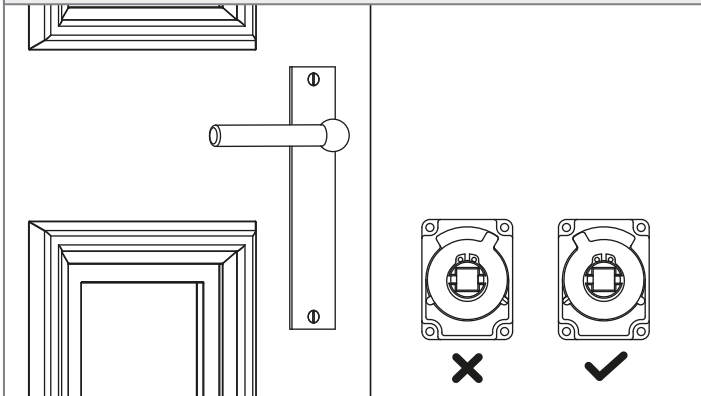
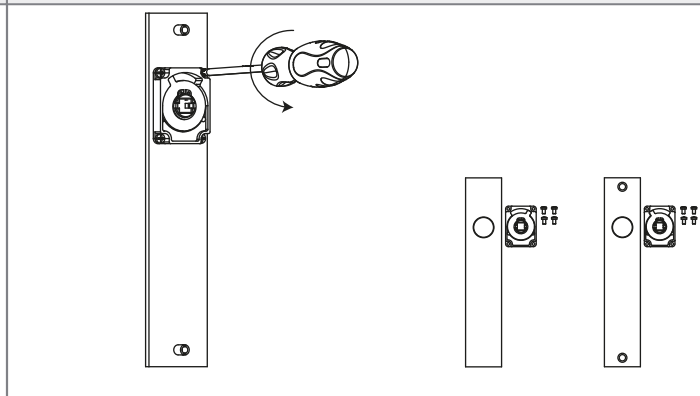
17 Substitua o parafuso de fixação no puxador com fixador de roscas pré-aplicado

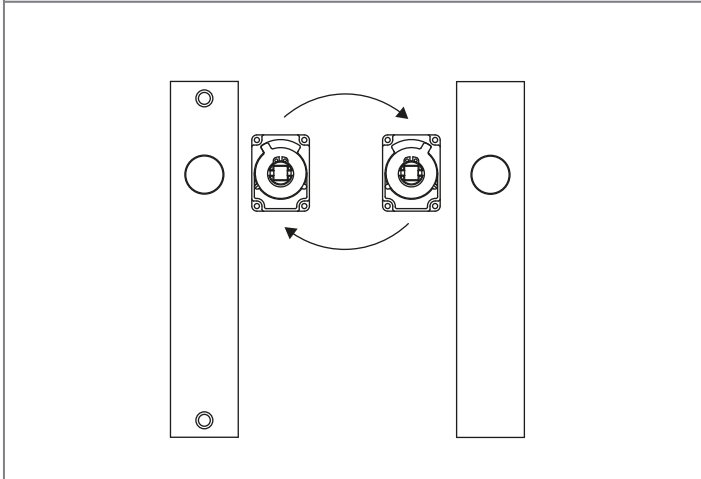
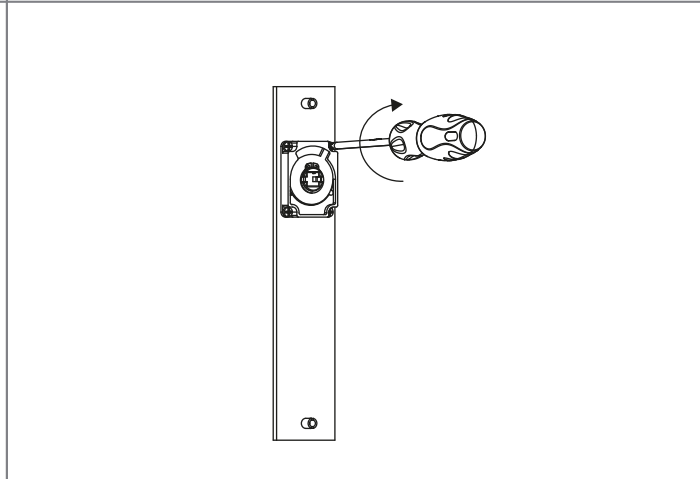


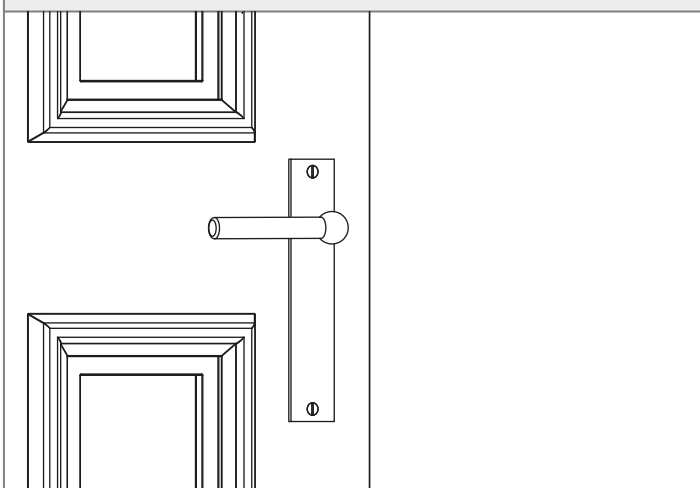
18 Reinstale e espere que o fixador de roscas seque



Consoante a orientação da porta, do trinco e dos espelhos, pode ser necessário mudar o mecanismo na traseira dos espelhos. Este é um processo fácil que requer apenas alguns passos

<p>1 Olhando para a traseira do espelho, verifique se o limitador do mecanismo está voltado para as dobradiças. Se não estiver, avance para o passo 2</p>	<p>2 Desenrosque os mecanismos da traseira dos espelhos</p>
	

<p>3 Troque o mecanismo</p>	<p>4 Aparafuse o mecanismo nos espelhos</p>
	

<p>5 Instale os puxadores na porta</p>	
--	--