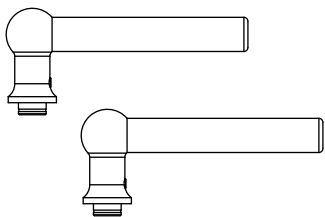


## Instruções de instalação de puxador fixo

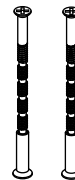
### Conteúdo



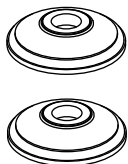
Puxadores



Parafusos para madeira



Parafusos de união M4



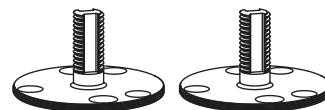
Rosetas



Fixador de roscas

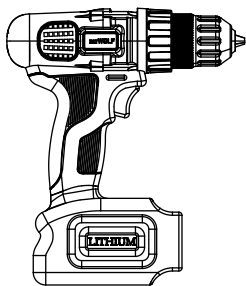


Parafusos de fixação

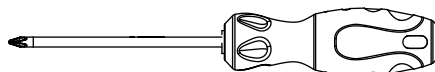


Eixos fixos

### Ferramentas de que vai precisar



Berbequim



Chave de cruz



Broca de 8 mm



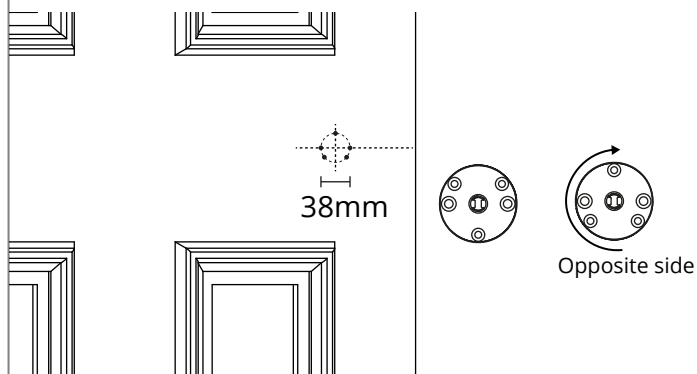
Broca de 2 mm



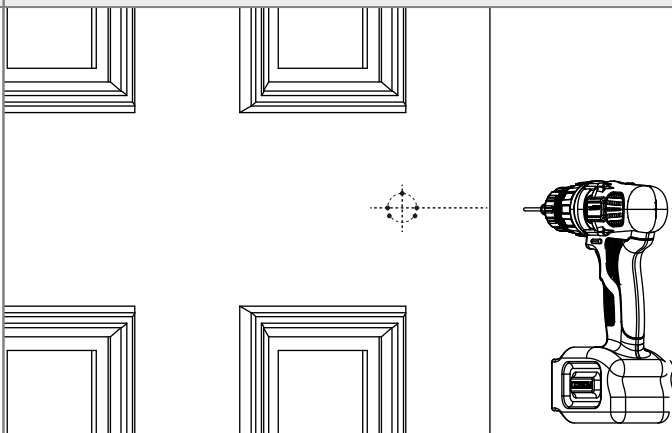
Alicate

## Instruções de instalação de puxador fixo

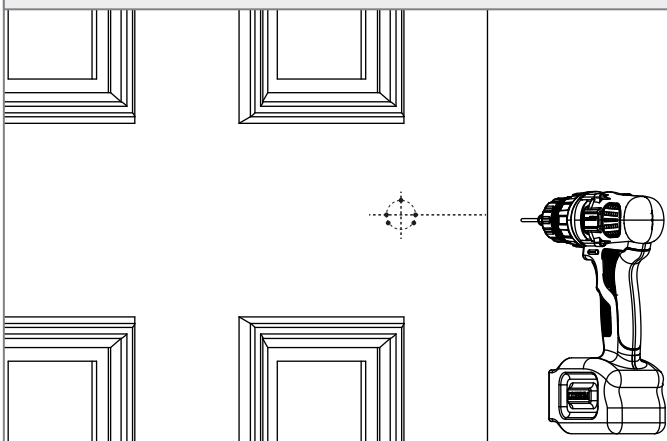
1 Marque as linhas centrais e os espaços dos furos em ambos os lados da porta



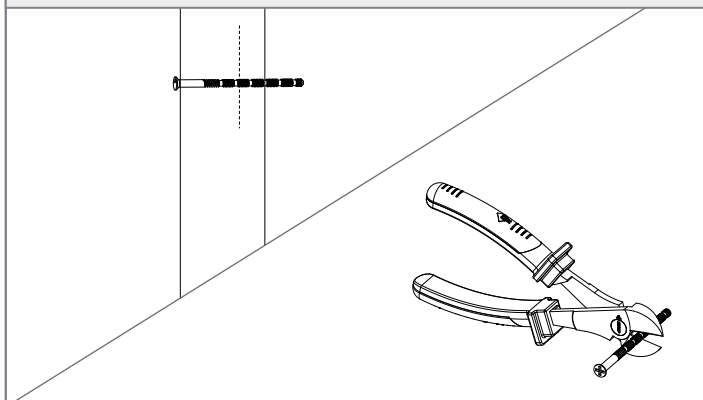
2 Faça furos através da porta para os parafusos de união com a broca de 8 mm



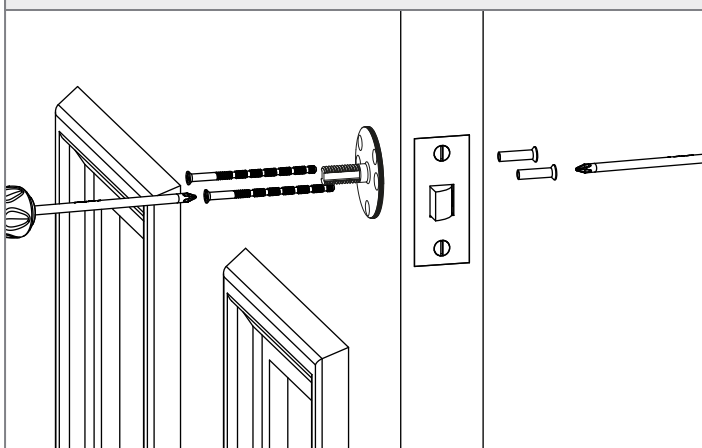
3 Faça furos-piloto para os parafusos de madeira com a broca de 2 mm



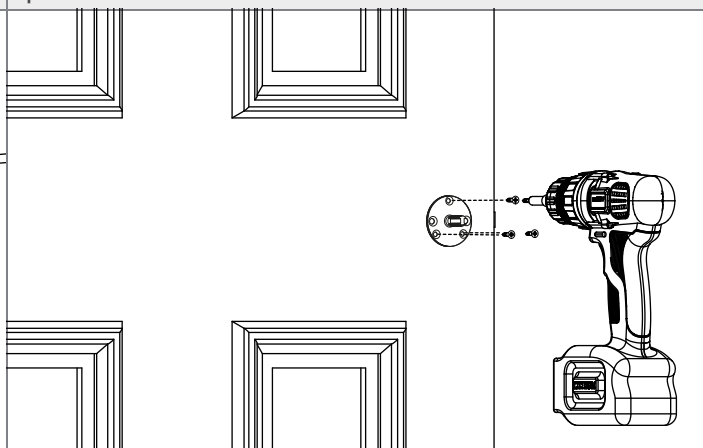
4 Corte os parafusos de encaixe ao tamanho, de modo que sejam mais pequenos do que a profundidade da porta



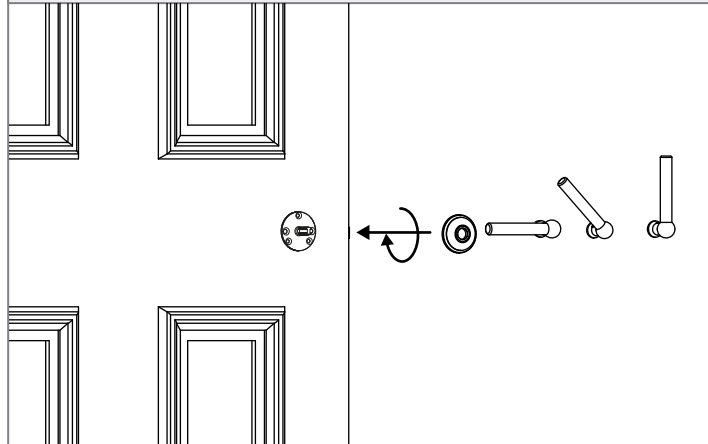
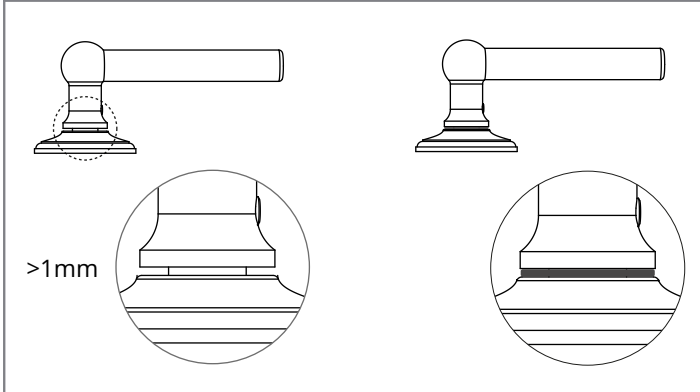
5 Aplique os parafusos de união na porta

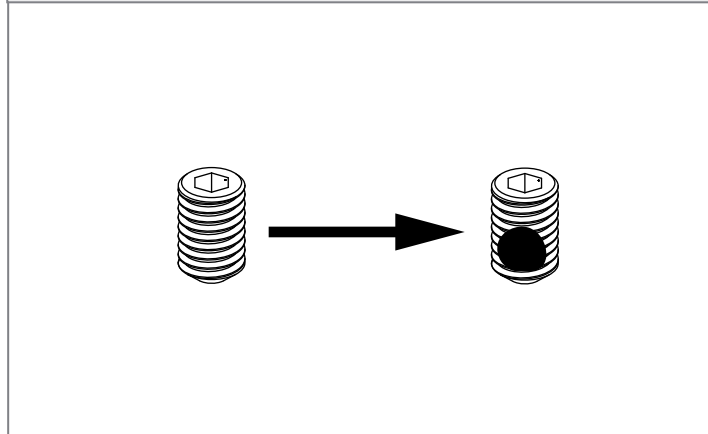
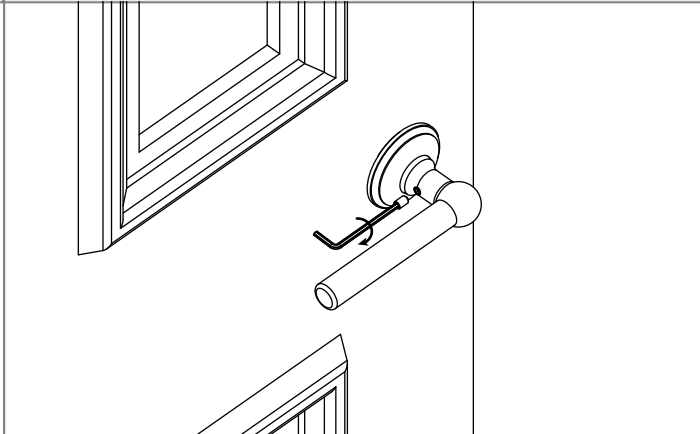


6 Coloque os parafusos para madeira na porta




**Instruções de instalação de puxador fixo**

<p>7 Enrosque as rosetas e os puxadores no eixo fixo</p>	<p>8 Se, depois de apertar o puxador, houver uma folga superior a 1 mm entre o puxador e a roseta, use a anilha para preencher a folga</p>
	

<p>9 Aplique fixador de roscas no parafuso de fixação</p>	<p>10 Aperte o parafuso de fixação no puxador e ponha-o nivelado</p>
	

11 Espere 45 minutos para que o fixador de roscas seque totalmente



45 mins