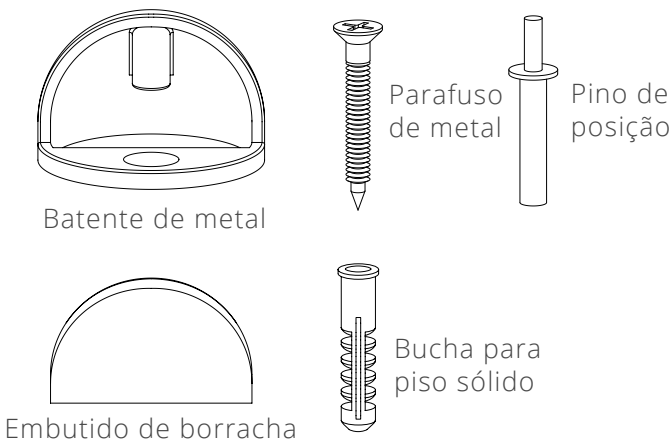
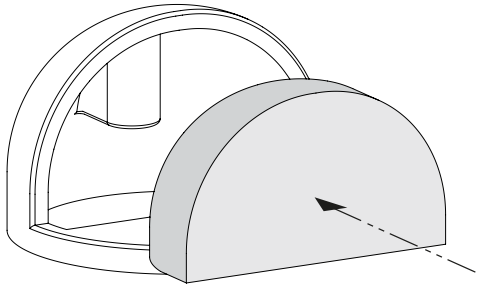
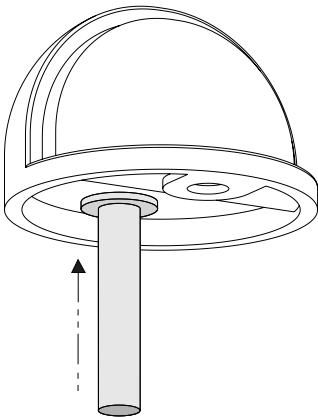
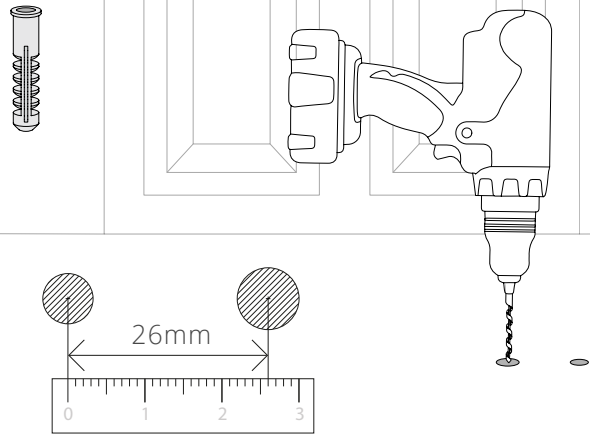
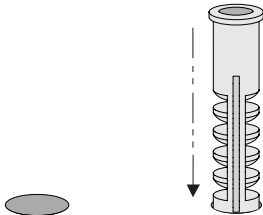
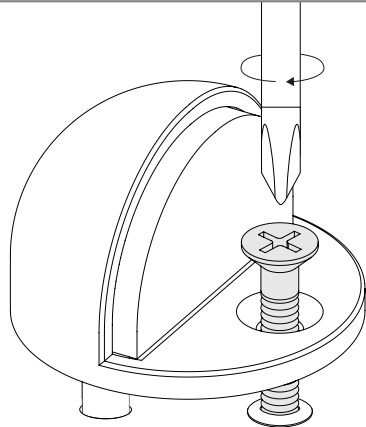
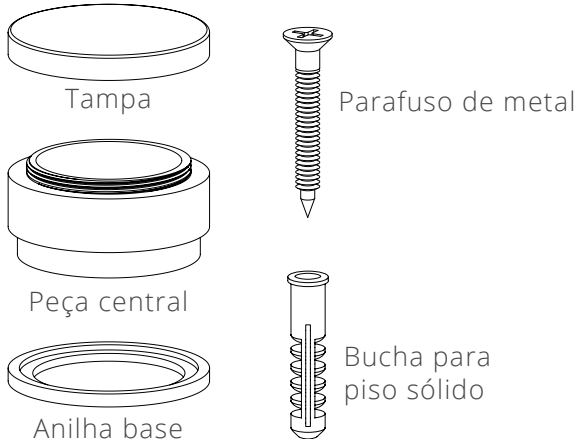
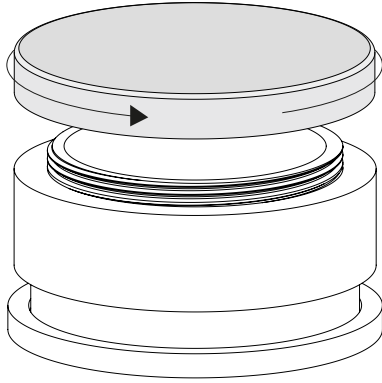
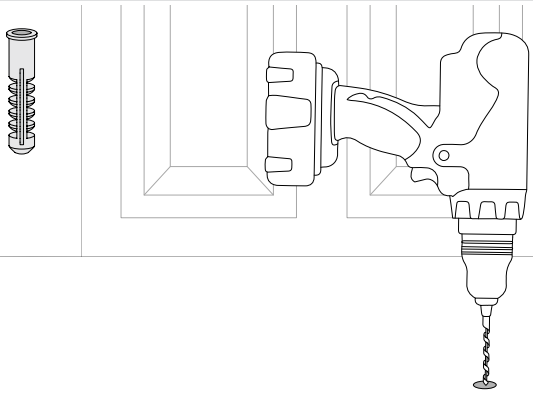
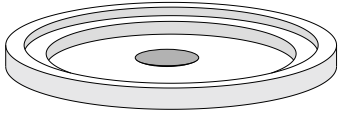
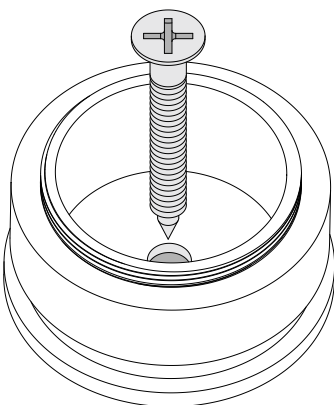
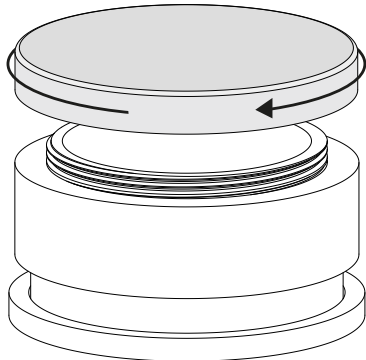


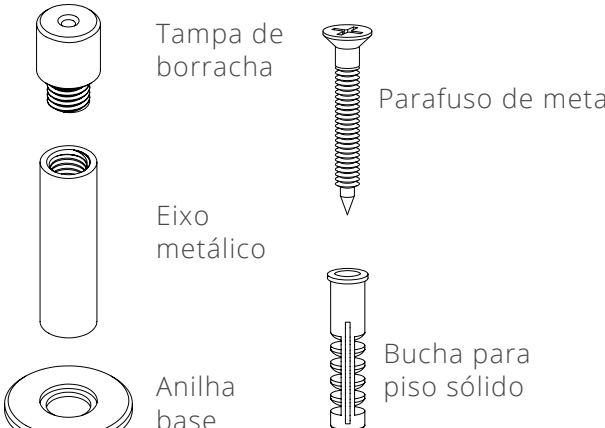
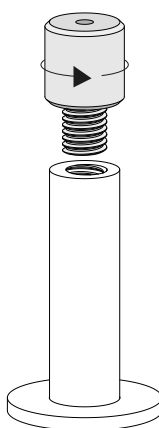
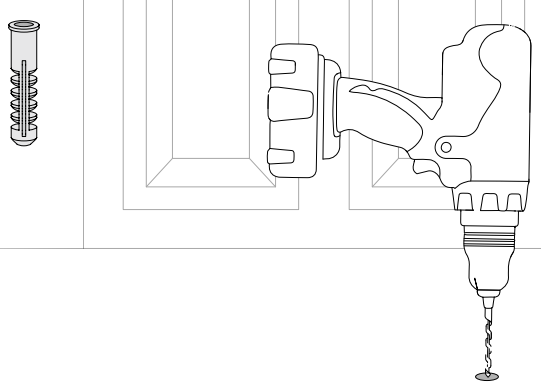
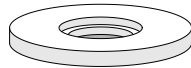
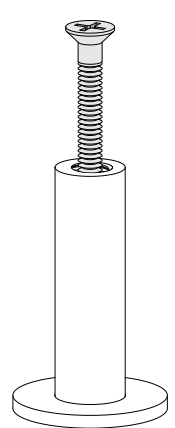
Instruções para batente de porta em meia-lua

Conteúdo	1. Insira o embutido de borracha
 <p>Batente de metal</p> <p>Parafuso de metal</p> <p>Pino de posição</p> <p>Embutido de borracha</p> <p>Bucha para piso sólido</p>	
2. Insira o pino de posição	3. Faça furos com 26 mm de distância
	
4. Insira a bucha	5. Posicione o batente e aperte o parafuso.
 <p>Se instalar em pedra ou betão sólidos.</p>	

Instruções para batente Seymour

<p>Conteúdo</p>  <p>Tampa</p> <p>Peça central</p> <p>Anilha base</p> <p>Parafuso de metal</p> <p>Bucha para piso sólido</p>	<p>1. Desenrosque a tampa do batente</p> 
<p>2. Faça um furo de 8 mm, se for usar uma bucha</p>  <p>Se instalar em pedra ou betão sólidos</p>	<p>3. Coloque a anilha base sobre o furo</p> 
<p>4. Posicione o batente e aparafuse</p> 	<p>5. Enrosque a tampa do batente</p> 

Instruções para batente Montpelier

Conteúdo	1. Desenrosque a tampa de borracha
 <p>Tampa de borracha</p> <p>Parafuso de metal</p> <p>Eixo metálico</p> <p>Anilha base</p> <p>Bucha para piso sólido</p>	
<p>2. Faça um furo de 8 mm, se for usar uma bucha</p>  <p>Se instalar em pedra ou betão sólidos</p>	<p>3. Coloque a anilha base sobre o furo</p> 
<p>4. Posicione o eixo e aparafuse</p> 	<p>5. Enrosque a tampa de borracha</p> 