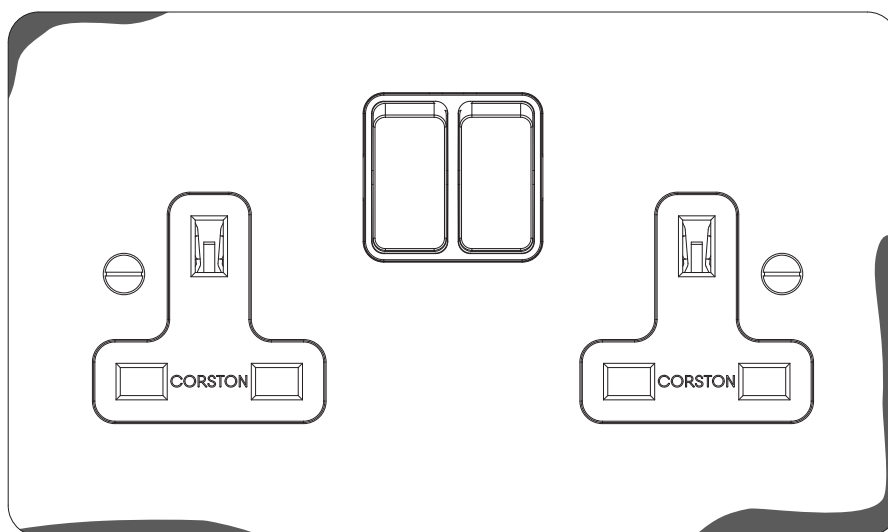


## Guia de cuidados a ter da Corston

Guia de cuidados para reboco de gesso e cal

Os produtos elétricos Corston não devem ser instalados em superfícies molhadas, como reboco ou tinta. A superfície tem de estar seca e totalmente curada antes da instalação.

Os edifícios construídos com gesso de cal produzem, por vezes, um ambiente que ataca o latão dos produtos Corston, causando descoloração que começa nos rebordos e rapidamente avança para o interior. Isto acontece porque a cal acelera a alta reatividade natural do latão.



Se observou um escurecimento rápido de qualquer um dos seus interruptores e tomadas Latão Antigo que estejam em contacto com paredes de gesso de cal, contacte-nos para aconselhamento.

O seguinte processo passo a passo resolverá o problema:

Retire o espelho do interruptor ou da tomada e deixe as paredes secarem completamente.

Retoque o espelho Latão Antigo para remover as áreas escurecidas. Isto pode ser feito com o nosso kit de restauro Latão Antigo.

Coloque uma barreira protetora entre o gesso de cal e o espelho de latão. A forma mais fácil de o fazer é com uma "placa" de papel, que pode ser selada com cola PVA ou verniz transparente em spray. A barreira de papel ficará entre a parede e a traseira do espelho de latão. Podemos fornecer-lhe estes modelos em papel quando nos contactar.

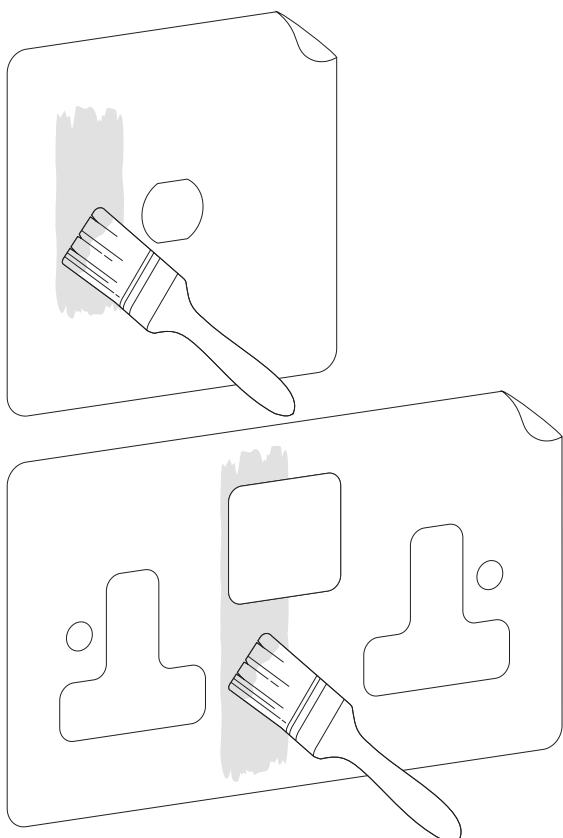
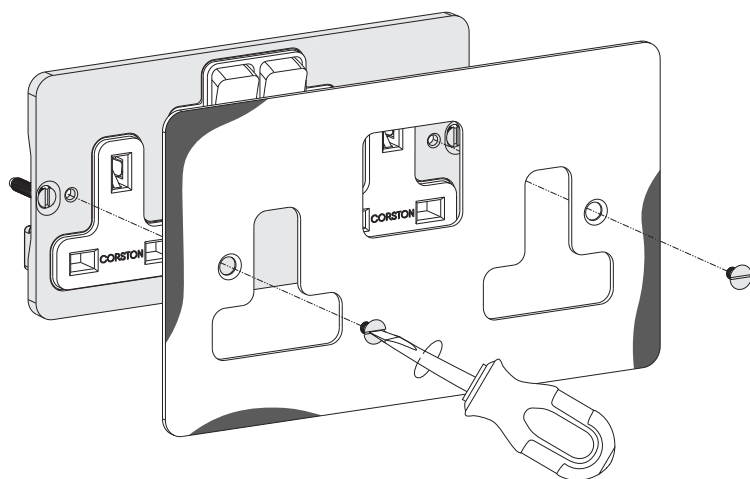
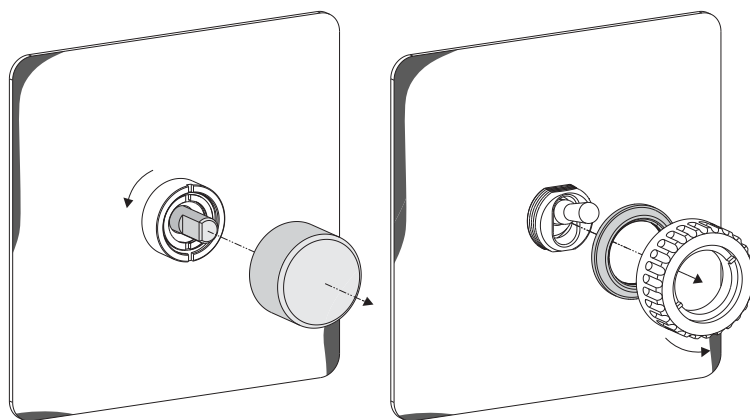
Prefere consultar as instruções num formato visual? Basta continuar a descer.

## Guia de cuidados a ter da Corston

Guia de cuidados para reboco de gesso e cal

### Remover espelho

Retire o espelho para preparar o retoque.



### Selar molde de papel

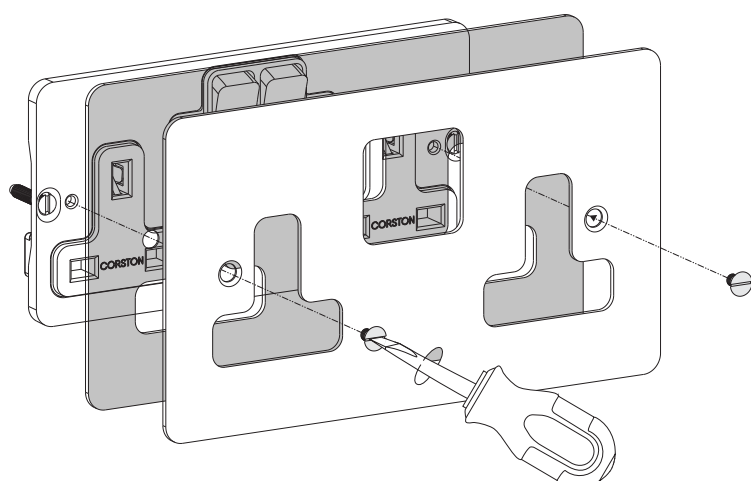
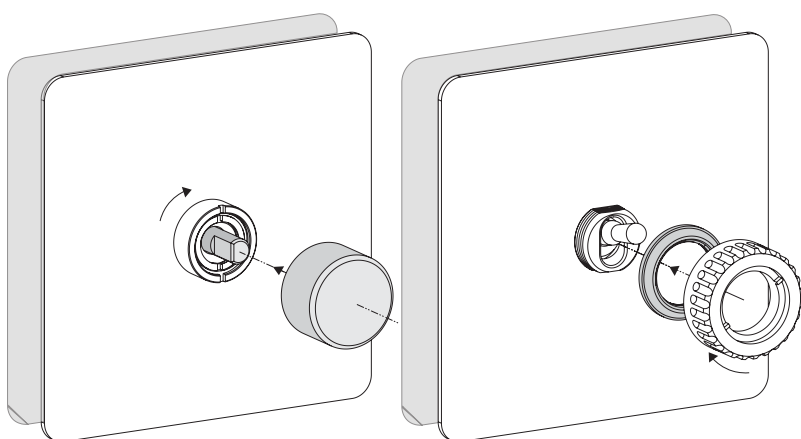
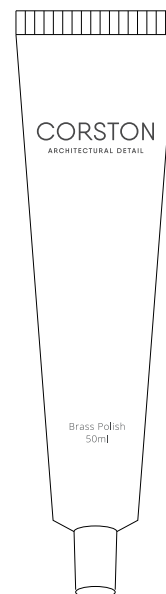
Cubra o modelo de papel com cola PVA ou um verniz transparente em spray. Deixe secar completamente antes de voltar a montar.

## Corston Care Guidance

Wet plaster and lime care guide

### Polir espelho

Restaure o acabamento Latão Antigo usando o nosso kit de restauro.



### Reinstalar espelho

Coloque o modelo de papel atrás do espelho de latão para agir como uma barreira protetora.