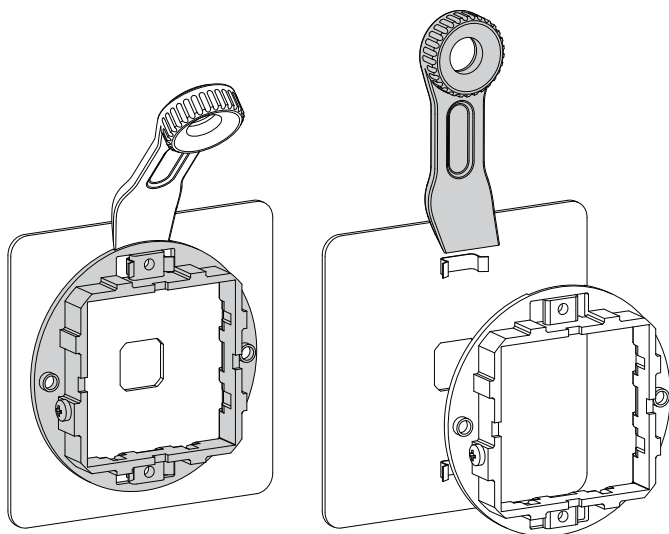


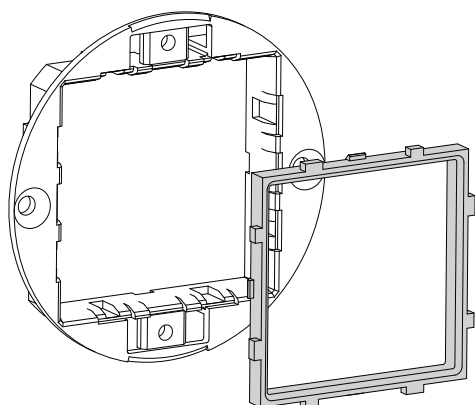
## Instruções de instalação para interruptor

Isole a fonte de alimentação no disjuntor da unidade de consumo. Verifique se a alimentação está desligada. Estes produtos têm de ser instalados de acordo com os mais recentes regulamentos de construção. Em caso de dúvida, contacte um eletricitista qualificado.



### Retirar a estrutura

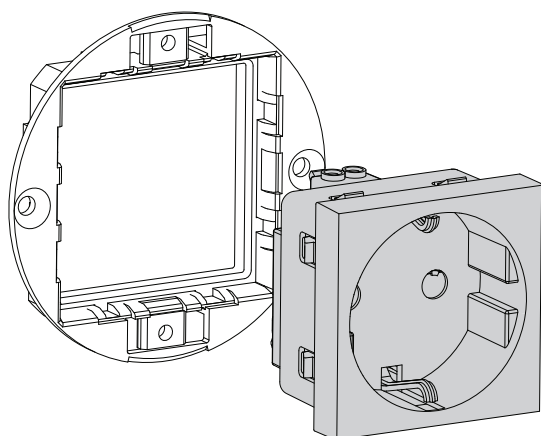
Use a ferramenta fornecida para desencaixar a estrutura do espelho.



### Instalar os módulos de alimentação

Primeiro, instale o espelho adaptador de plástico na estrutura de metal.

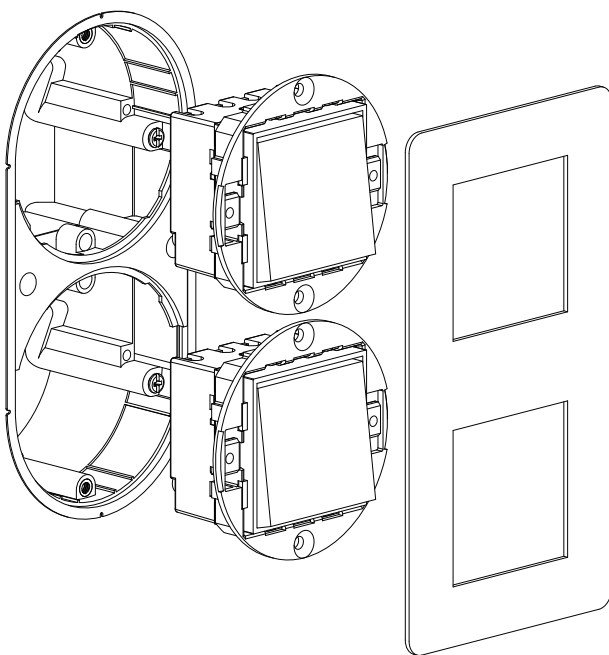
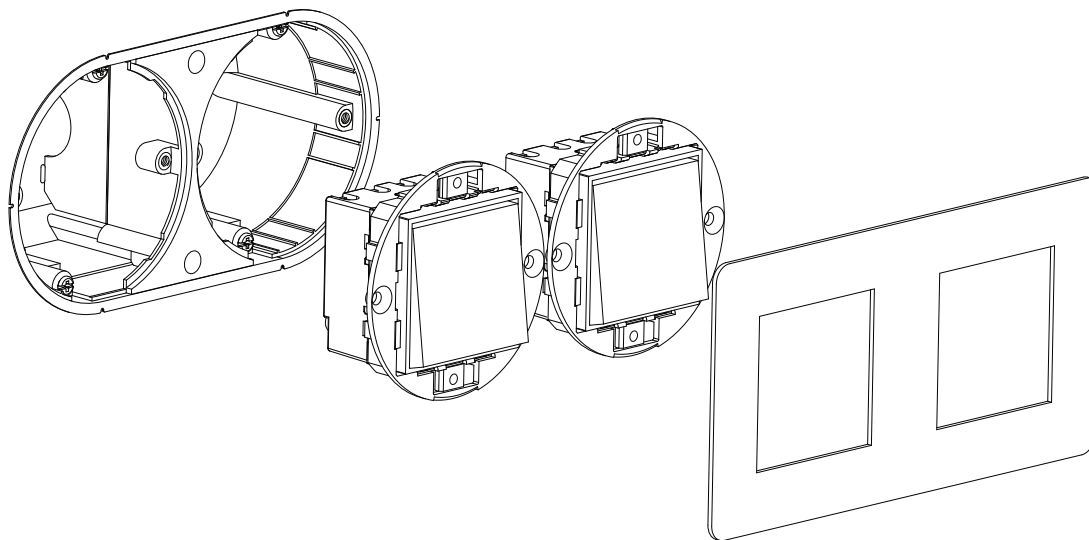
Não encaixe primeiro o espelho adaptador de plástico no módulo de alimentação.



Segundo, instale o módulo de alimentação na estrutura de metal.

## Instruções de instalação para interruptor vertical

Isole a fonte de alimentação no disjuntor da unidade de consumo. Verifique se a alimentação está desligada. Estes produtos têm de ser instalados de acordo com os mais recentes regulamentos de construção. Em caso de dúvida, contacte um eletricitista qualificado.



Certifique-se de que a estrutura está na orientação correta antes de ligar os módulos

### Antes de instalar

Evite instalar acessórios elétricos em gesso ou tinta molhada. Para obter melhores resultados, a superfície da parede em torno da caixa de instalação deve estar totalmente acabada e em excelente estado.

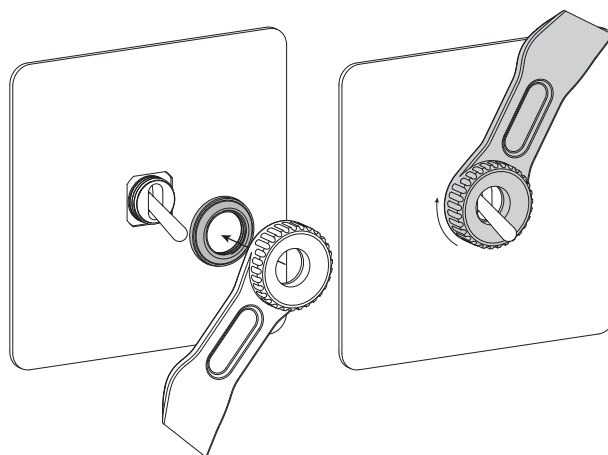
As caixas de instalação Corston têm de ser usadas para o sistema elétrico

## Instruções de instalação para interruptor

Isole a fonte de alimentação no disjuntor da unidade de consumo. Verifique se a alimentação está desligada. Estes produtos têm de ser instalados de acordo com os mais recentes regulamentos de construção. Em caso de dúvida, contacte um eletricista qualificado.

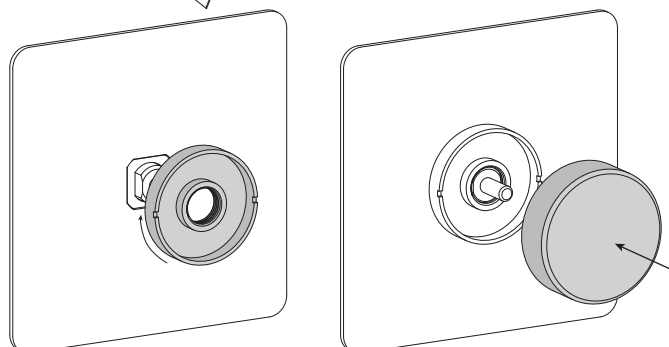
### Interruptores articulados

Use a ferramenta fornecida para apertar a anilha de retenção metálica.



### Interruptores reguladores

Retire o botão do regulador e desenrosque a anilha com a mão ou gentilmente com uma chave de fendas. Ao reinstalar, alinhe o lado plano da haste do regulador de intensidade com o botão.

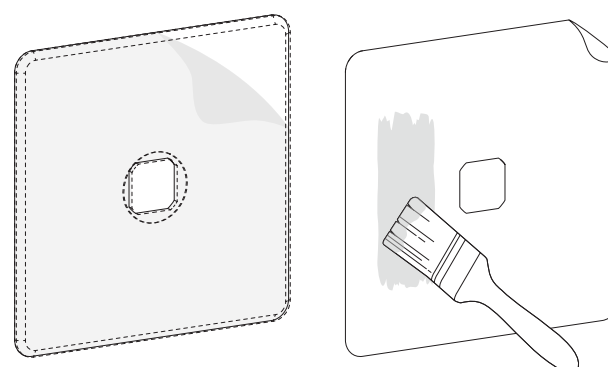


### Interruptores Transparente

Retire o revestimento plástico do espelho.

Cubra o modelo de papel com papel de parede ou duas camadas de tinta.

Coloque-o atrás do Perspex antes da instalação.

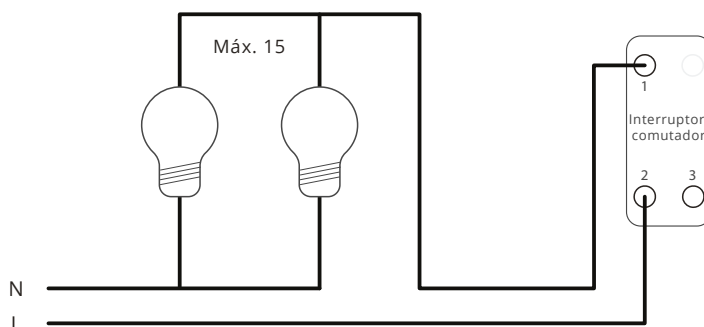


## Diagramas de cablagem

Isole a fonte de alimentação no disjuntor da unidade de consumo. Verifique se a alimentação está desligada. Estes produtos têm de ser instalados de acordo com os mais recentes regulamentos de construção. Em caso de dúvida, contacte um electricista qualificado.

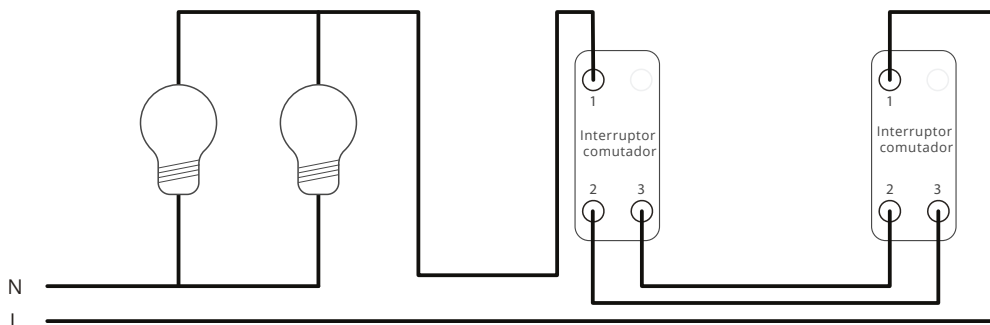
Ligue os cabos conforme ilustrado nos diagramas abaixo para cada tipo de instalação. Quando terminar, não deve haver fios expostos. As ligações devem estar seguras e apertadas. Deve ser usado revestimento de terra em qualquer fio de terra exposto. O conjunto do interruptor deve encaixar na caixa de instalação sem forçar ou prender quaisquer fios.

### 1 Diagrama de cablagem unidirecional



### Diagramas de cablagem bidirecional

#### Exemplo 1



#### Exemplo 2

