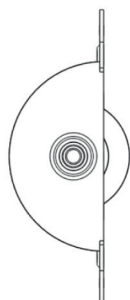


Instruções de polia para janela Belmont

Conteúdo



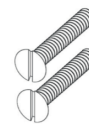
Estrutura da polia



Chapa frontal

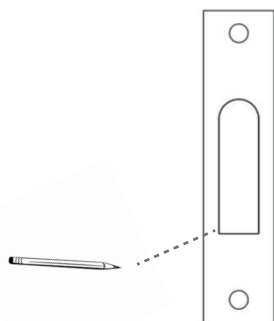


Parafusos da chapa frontal x2

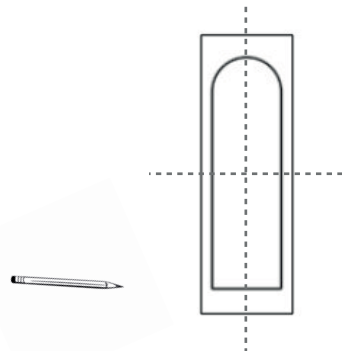


Parafusos para madeira 4 mm x2

Use a chapa frontal para marcar a posição da polia na estrutura da janela com um lápis

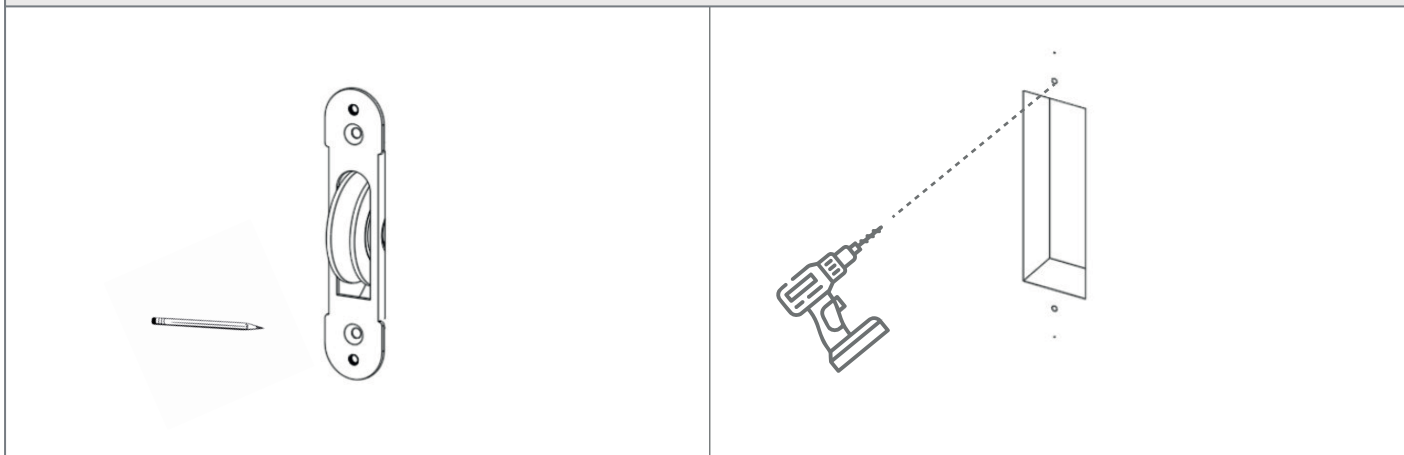


Encontre o ponto central e marque um retângulo de 67 mm de altura x 22 mm de largura. Use estas marcas para fazer uma cavidade de 40 mm de profundidade para alojar a estrutura da polia.

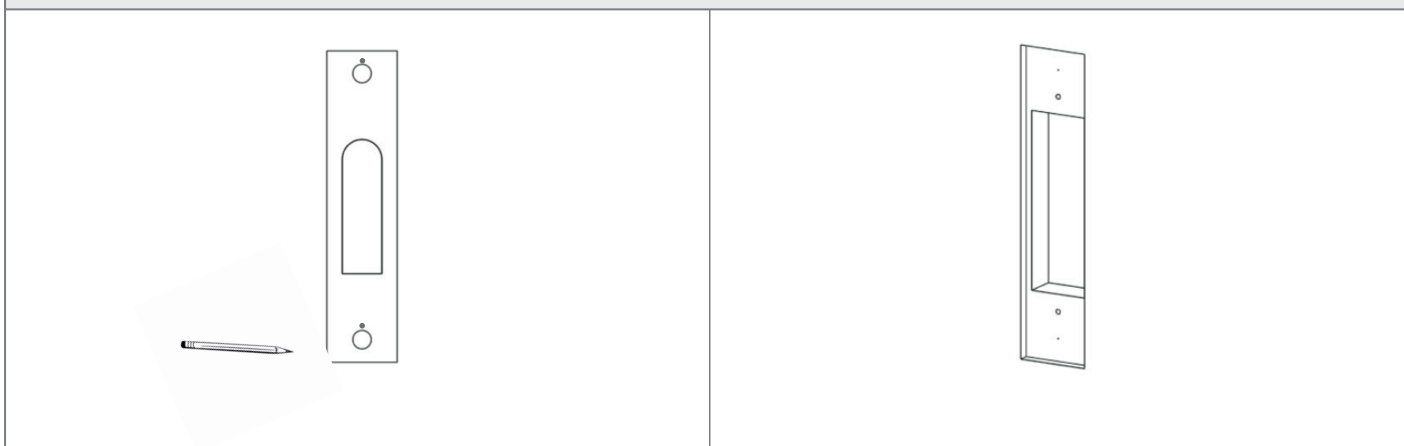


Instruções de polia para janela Belmont

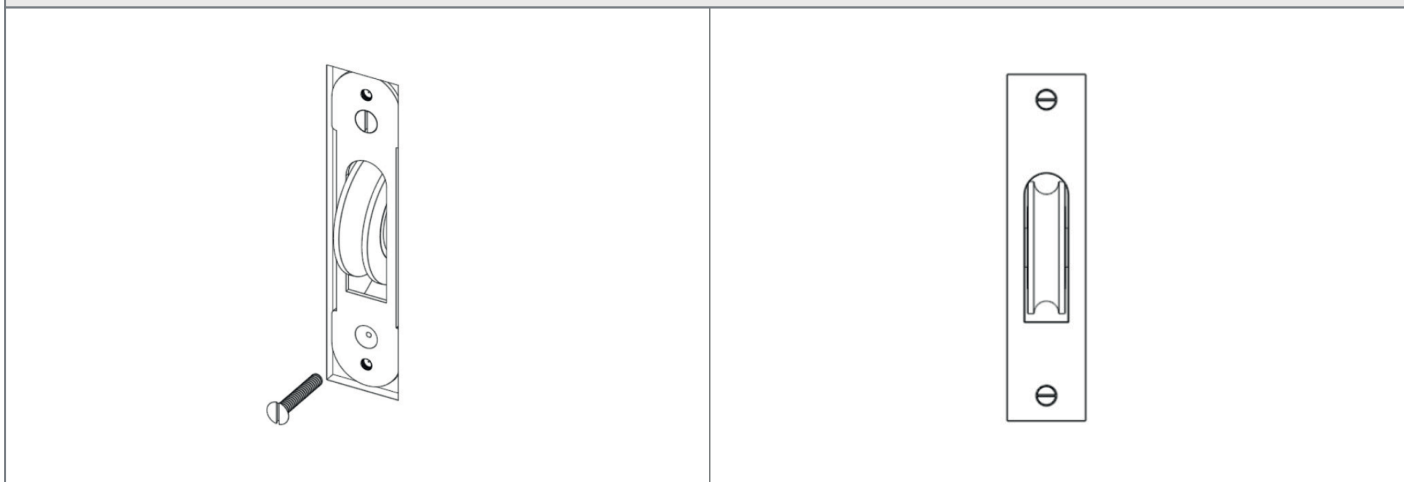
Pressione a estrutura da polia para dentro da cavidade e marque os 4 furos com um lápis. Faça furos-piloto na estrutura para os pontos centrais mais próximos da cavidade.



Alinhe a chapa frontal para cima com os furos mais externos e desenhe uma linha à volta do rebordo. Use este retângulo como um modelo para reencaixar a chapa de 4 mm na estrutura.

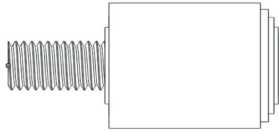


Use os parafusos para madeira fornecidos para instalar a estrutura da polia antes de usar os parafusos da chapa frontal para instalar a chapa frontal.

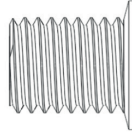


Instruções de batente para janela de guilhotina Belmont

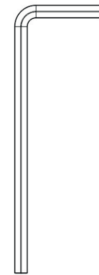
Conteúdo



Batente para janela de guilhotina Belmont x2

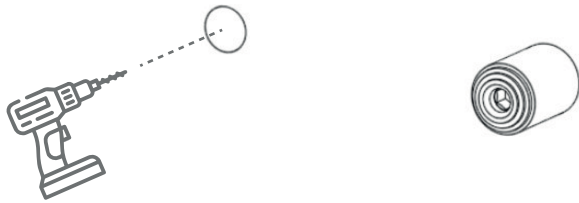


Porcas roscadas para madeira x2



Chave macho

Marque a posição do batente na janela antes de abrir uma cavidade de 13 mm de profundidade com uma broca de 10 mm para a porca roscada.



Instale a porca roscada usando uma chave sextavada de 6 mm.



Use a chave sextavada fornecida para instalar o batente na janela.

