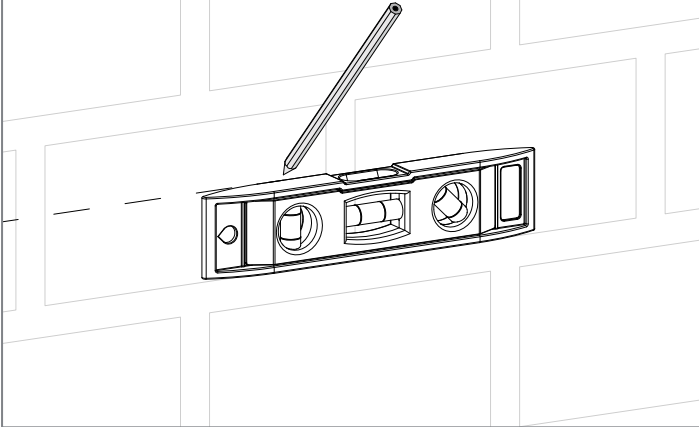
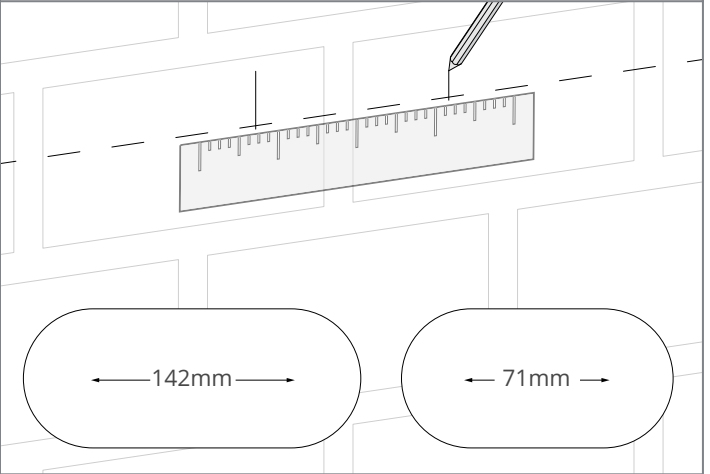


## Instruções de instalação do perfil para alvenaria 9 mm

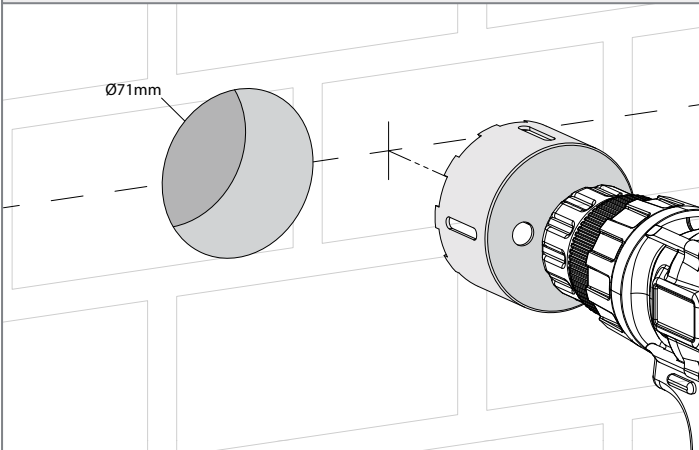
**1. Desenhe uma linha horizontal na parede para ajudar a posicionar a caixa de instalação com precisão**



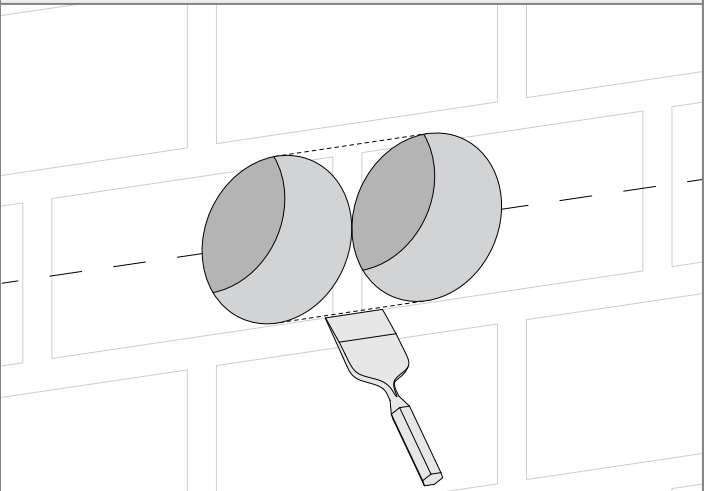
**2. Use a caixa de instalação para marcar a distância entre os orifícios**



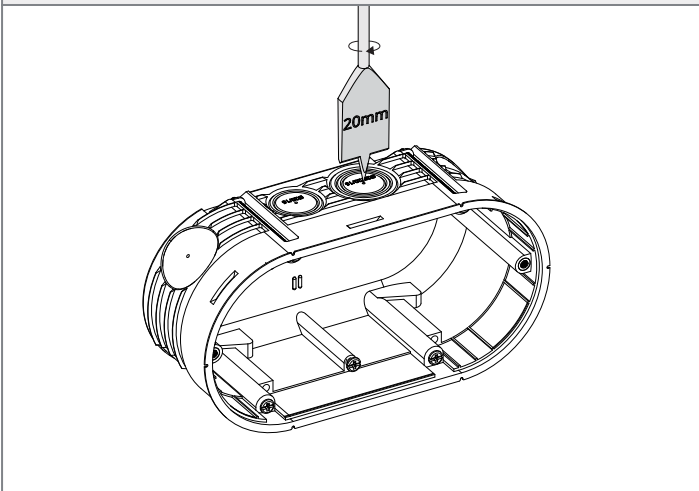
**3. Faça orifícios de 71 mm usando uma serra de orifício Corston**



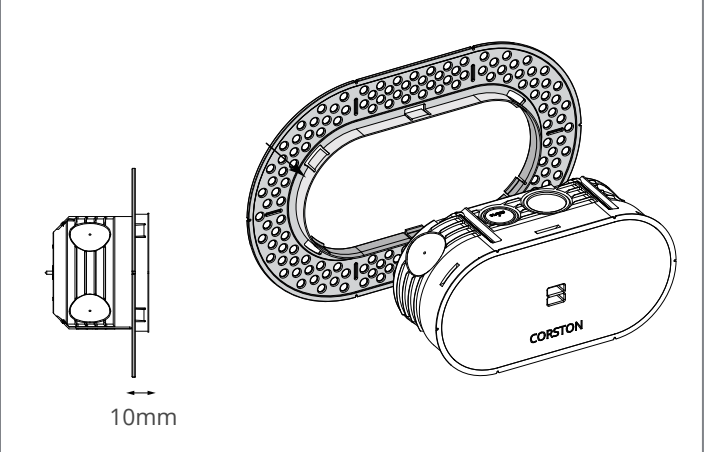
**4. Retire qualquer parede em excesso**



**5. Faça orifícios para condutas**

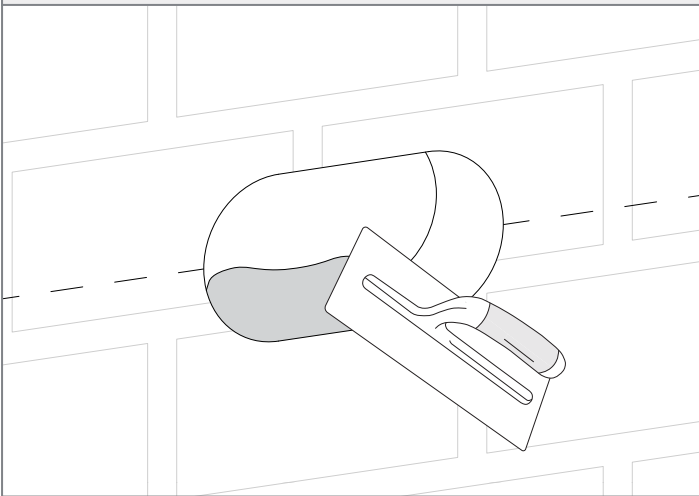


**6. Instale o perfil para alvenaria na caixa de instalação**

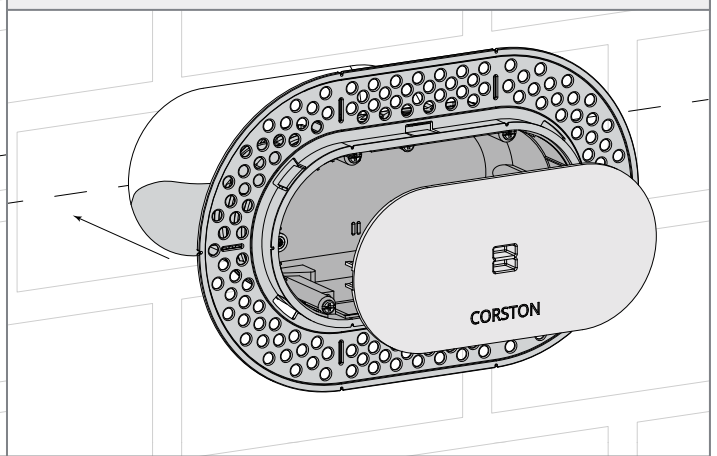


## Instruções de instalação do perfil para alvenaria 9 mms

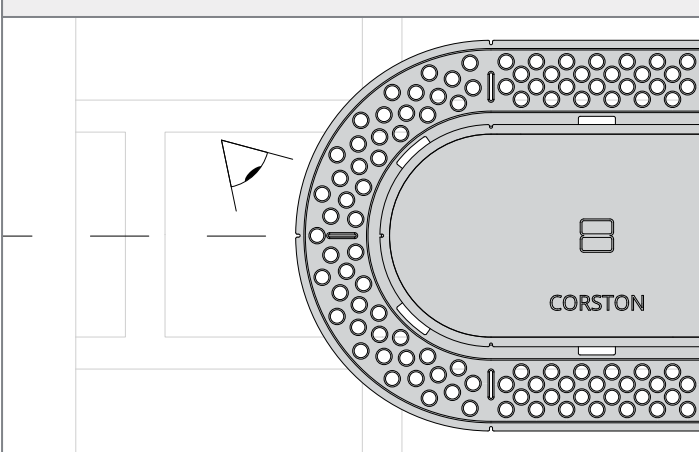
### 7. Aplique cola na parede



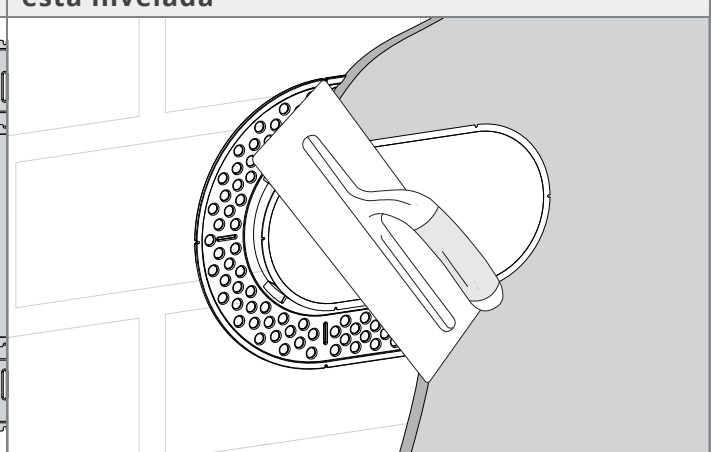
### 8. Instale a caixa de instalação e o perfil para alvenaria na parede



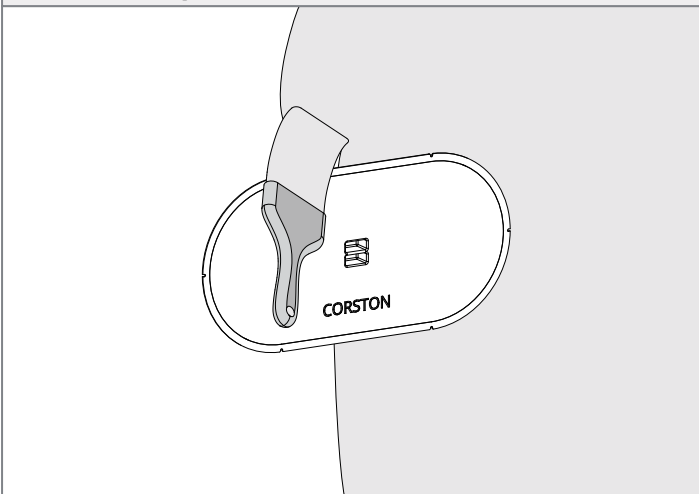
### 9. Certifique-se de que a caixa de instalação foi instalada de forma nivelada



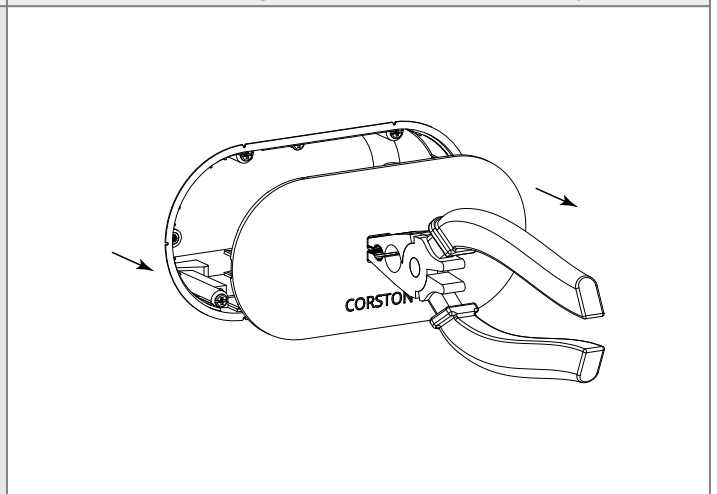
### 10. Aplique as massas necessárias na parede e certifique-se de que a sua caixa de instalação está nivelada



### 11. Pinte a parede

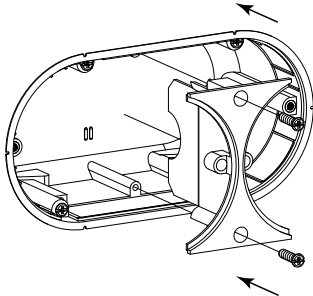


### 12. Retire a tampa da caixa de instalação

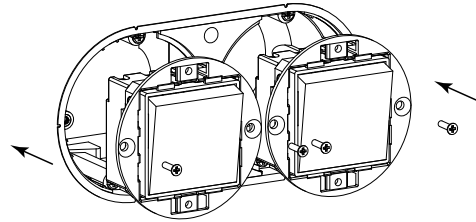


## 9mm Render Trim Fitting instructions

### 13. Instale o separador da caixa de instalação



### 14. Instale a estrutura



### 15. Instale o espelho

