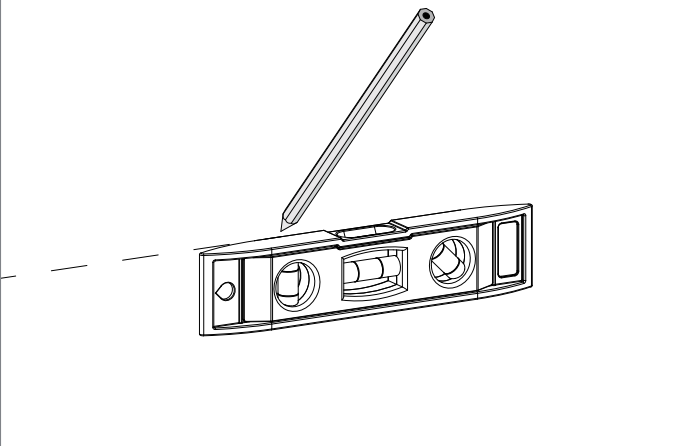
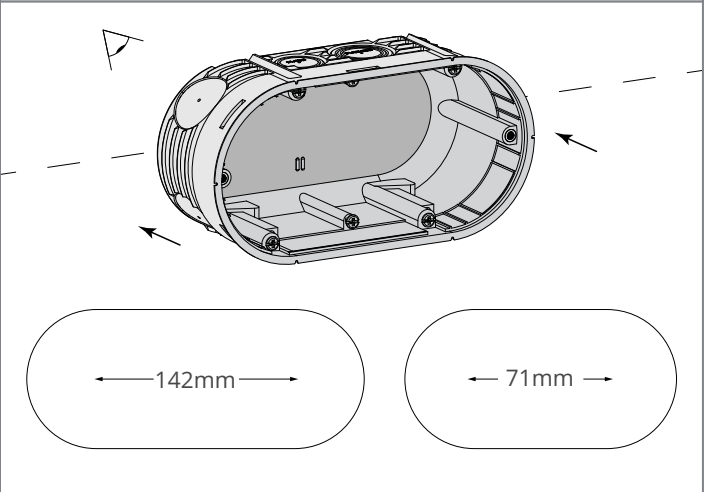


Instruções de instalação do perfil para pladur 3 mm

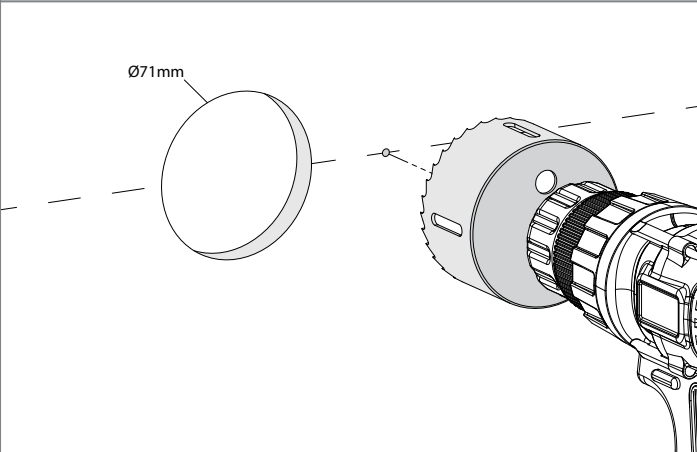
1. Desenhe uma linha horizontal na parede para ajudar a posicionar a caixa de instalação com precisão



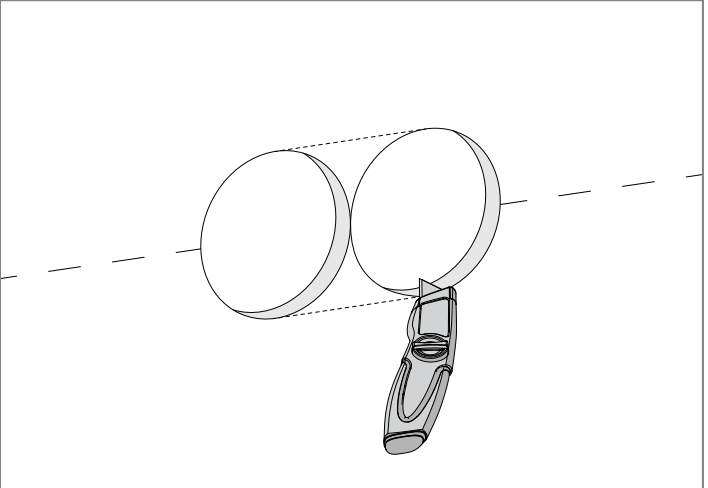
2. Use a caixa de instalação para marcar a distância entre os orifícios



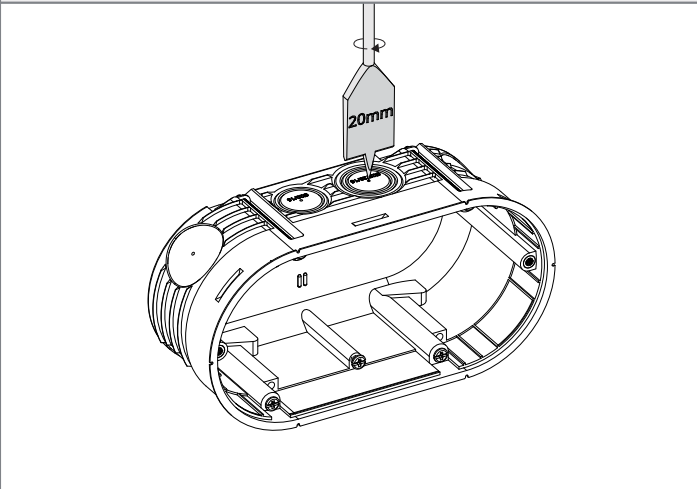
3. Faça orifícios de 71 mm usando uma serra de orifício Corston



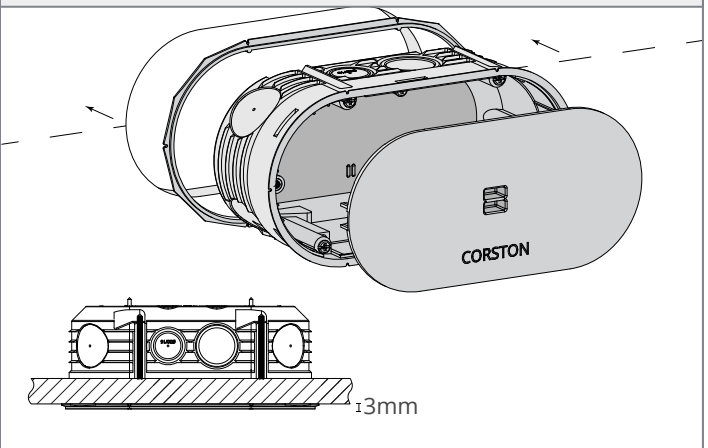
4. Corte o gesso cartonado em excesso



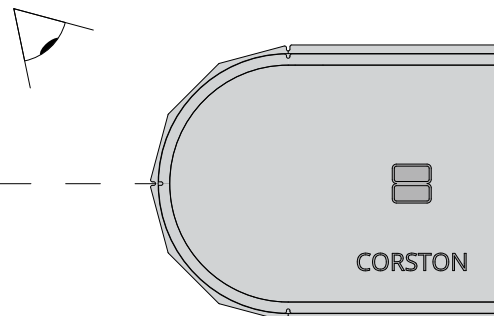
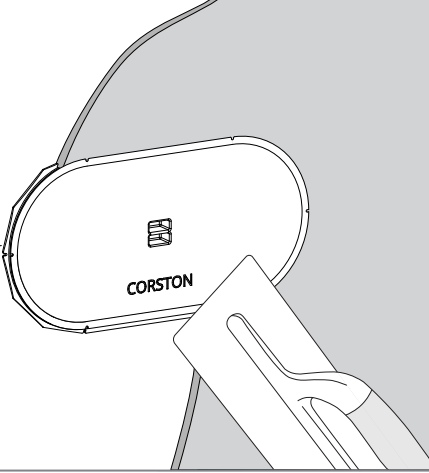
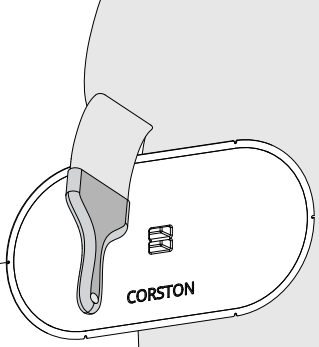
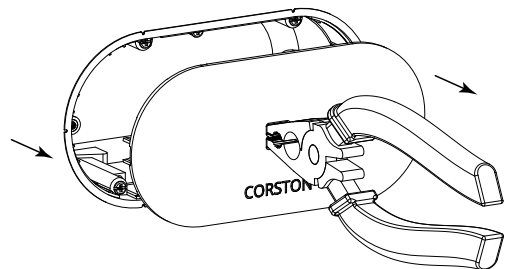
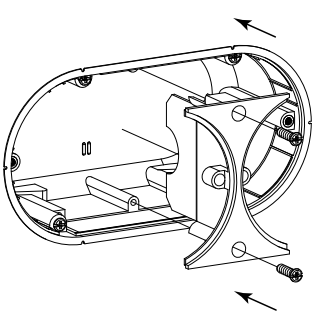
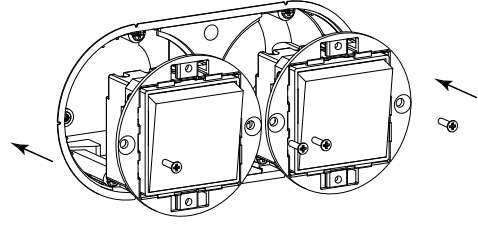
5. Faça orifícios para condutas



6. Instale a caixa de instalação e o perfil para alvenaria na parede



Instruções de instalação do perfil para pladur 3 mm

<p>7. Certifique-se de que a caixa de instalação está instalada de forma nivelada</p>	<p>8. Reboque a parede e certifique-se de que a sua caixa de instalação está nivelada</p>
	
<p>9. Pinte a parede</p>	<p>10. Retire a tampa da caixa de instalação</p>
	
<p>11. Instale o separador da caixa de instalação</p>	<p>12. Instale a estrutura</p>
	

Instruções de instalação do perfil para pladur 3 mm

13. Instale o espelho

