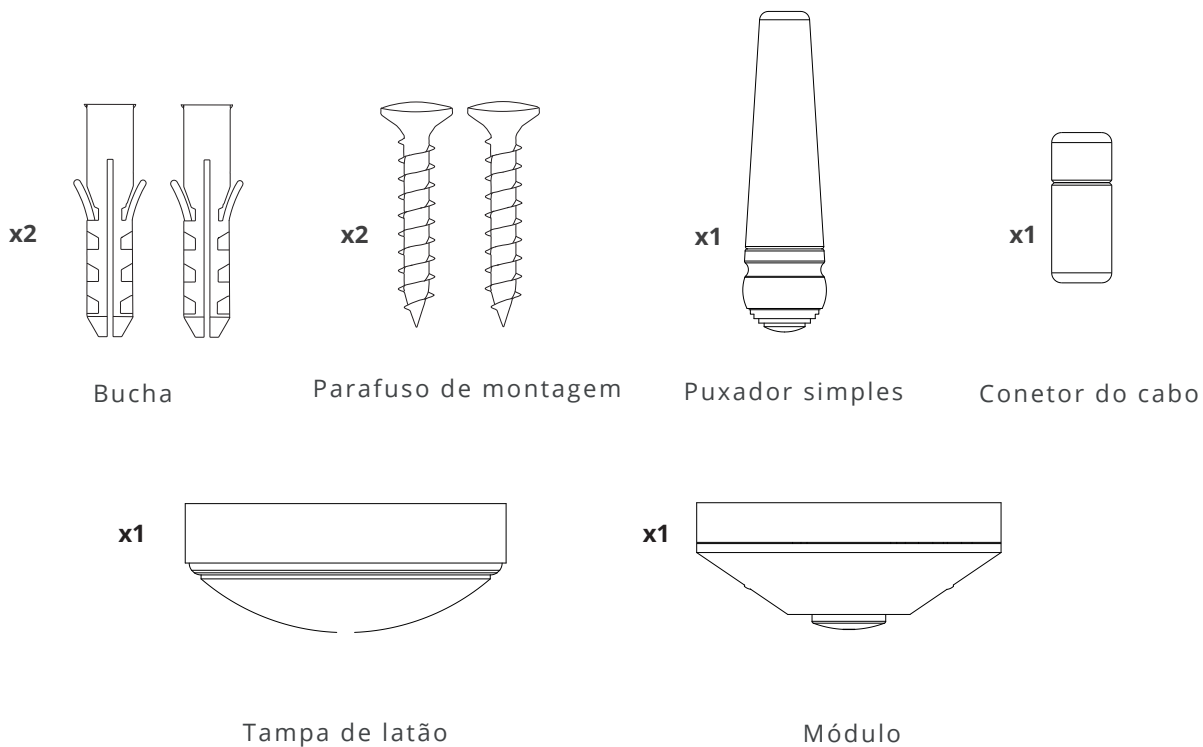


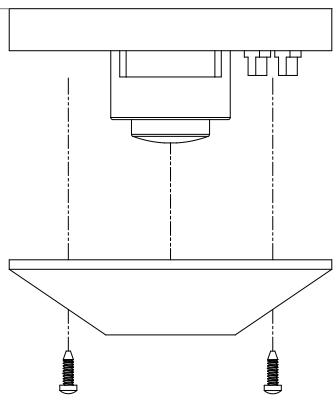
Interruptor de puxar para casa de banho

Um módulo de interruptor de luz, tampa e puxador concebido para utilização em casas de banho.

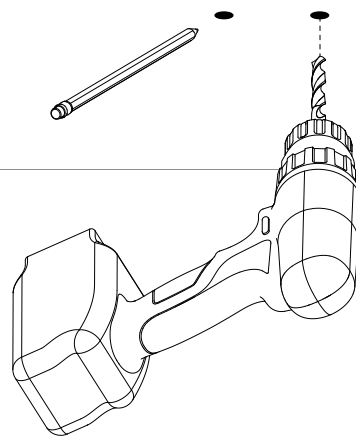
Conteúdo:



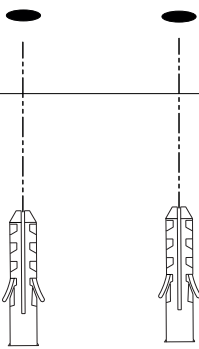
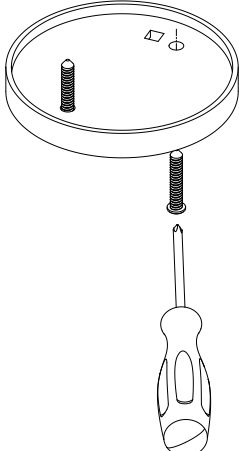
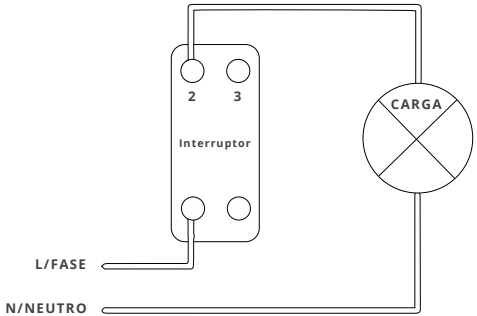
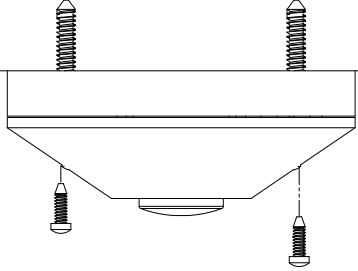
1. Retire a tampa do terminal



2. Marque e faça furos para as buchas



Interruptor de puxar para casa de banho

<p>3. Instale as buchas</p>	<p>4. Fixe a base ao teto com os parafusos fornecidos</p>
	
<p>5. Faça a ligação do interruptor seguindo os diagramas de cablagem da Corston</p>	<p>6. Volte a fixar a tampa do terminal à base</p>
	
<p>7. Enrosque a tampa de latão sobre o módulo do interruptor</p>	<p>8.</p>
