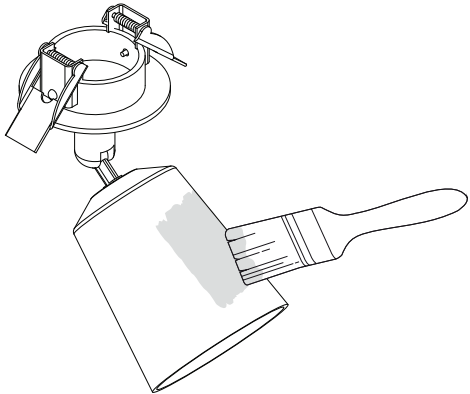
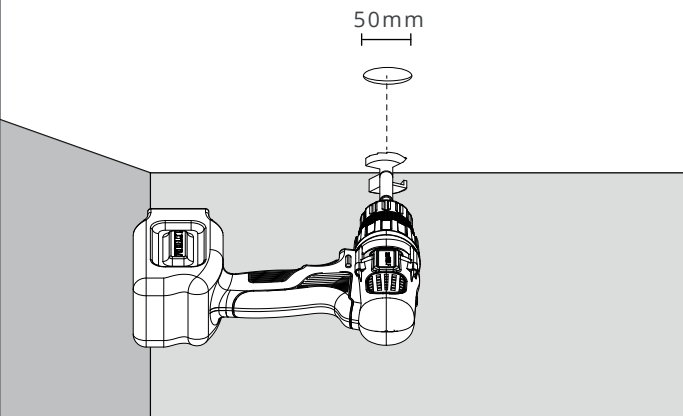
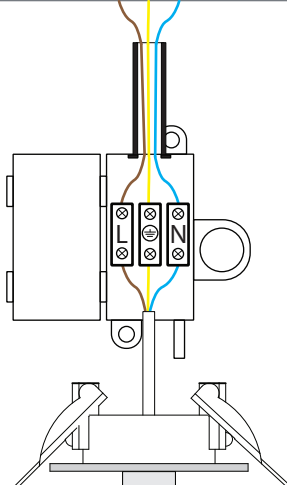
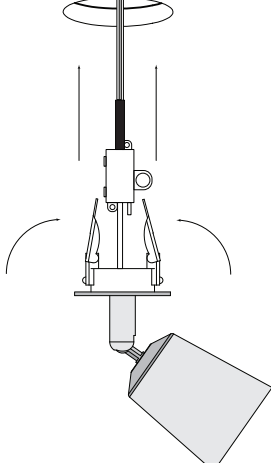
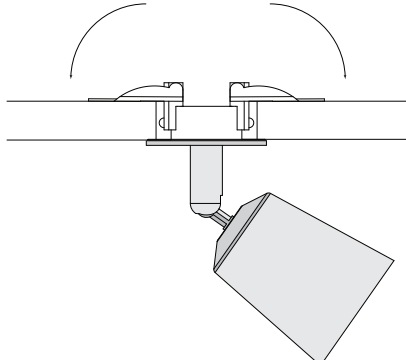
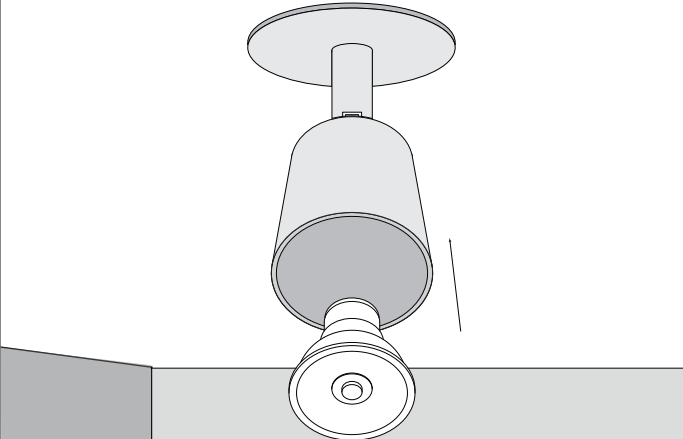


Instruções para projetor pintável Pembroke

Isole a fonte de alimentação no disjuntor da unidade de consumo. Verifique se a alimentação está desligada. Estes produtos têm de ser instalados de acordo com os mais recentes regulamentos de construção. Todos os artigos elétricos têm de ser instalados por um eletricitista qualificado.

<p>1. Pinte o projetor com qualquer tinta para interior. Algumas emulsões podem exigir duas demãos.</p>	<p>2. Usando o modelo na página dois, se necessário, perfure um orifício de 50 mm no teto.</p>
	
<p>3. Faça as ligações entre a alimentação e a fixação do projetor na caixa de terminais fornecida.</p>	<p>4. Dobre as molas para cima e pressione o projetor com as ligações para a cavidade do teto.</p>
	
<p>5. Solte as molas e, em seguida, o projetor está fixado.</p>	<p>6. Instale a lâmpada GU10.</p>
	

Instruções para projetor pintável Pembroke
Modelo de corte de 50 mm

