

## Ficha técnica do projetor 35mm Perryn individual

35mm - Latão Antigo  
Código - 1860035mm - Bronze  
Código - 1697635mm - Níquel Polido  
Código - 17009

Localização	Interior
Classe	Classe 1
Classificação IP	-
Zona de casa de banho	Zona 3
É necessária fonte	Não
Orifício	35mm - 45mm
Profundidade do encaixe	30mm
Classificação de incêndio	Não
Comprimento do cabo	200mm
Fonte de luz	GU10
Potência máxima	3W
Lâmpada incluída	Não
Ângulo de inclinação ajustável	180
Interruptor incluído	Não
Regulável	Dependente da lâmpada
Tensão nominal	220-240V
Frequência nominal	50 /60Hz



## Ficha técnica do projetor 50mm Perryn individual

50mm - Latão Antigo  
Código - 1500250mm - Bronze  
Código - 1402550mm - Níquel Polido  
Código - 14818

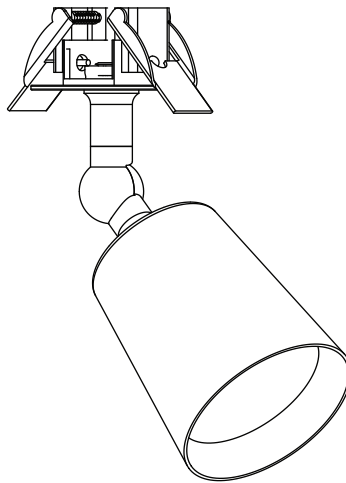
Localização	Interior
Classe	Classe 1
Classificação IP	-
Zona de casa de banho	Zona 3
É necessária fonte	Não
Orifício	35mm - 45mm
Profundidade do encaixe	30mm
Classificação de incêndio	Não
Comprimento do cabo	200mm
Fonte de luz	GU10
Potência máxima	6W
Lâmpada incluída	Não
Ângulo de inclinação ajustável	180
Interruptor incluído	Não
Regulável	Dependente da lâmpada
Tensão nominal	220-240V
Frequência nominal	50 /60Hz



## Instruções do projetor Perryn individual

Antes da instalação, a fonte de alimentação deve ser isolada no disjuntor da unidade de consumo. Verifique se a alimentação está desligada.

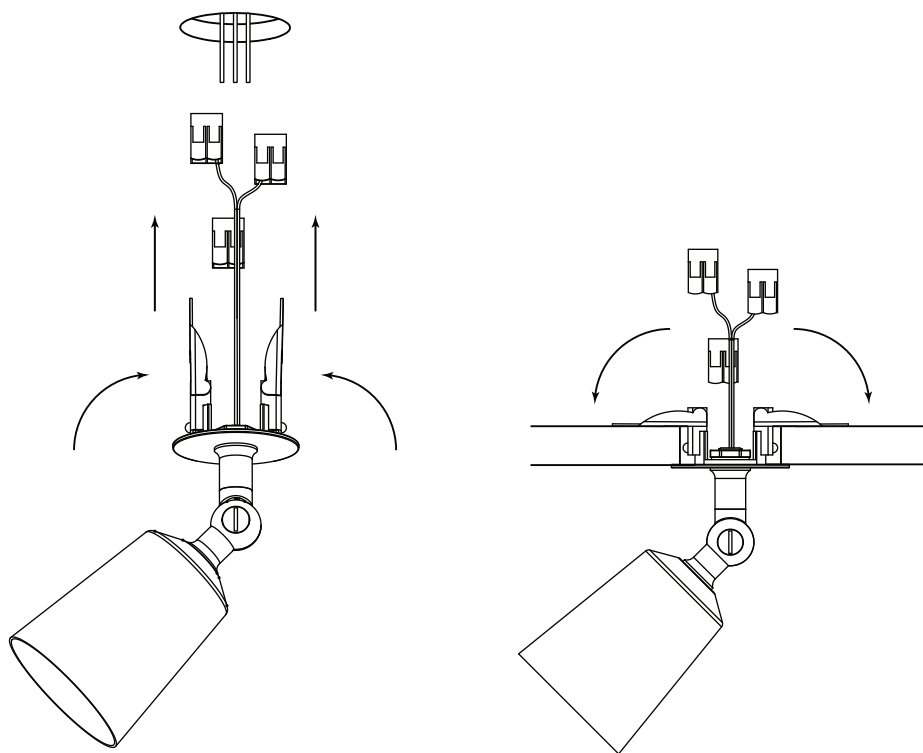
O projetor Perryn individual tem de ser instalado de acordo com os mais recentes regulamentos de construção. Em caso de dúvida, contacte um electricista qualificado.



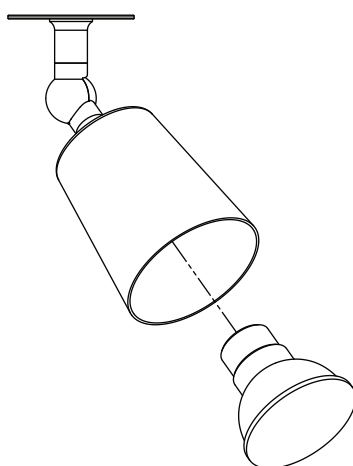
### Instalação

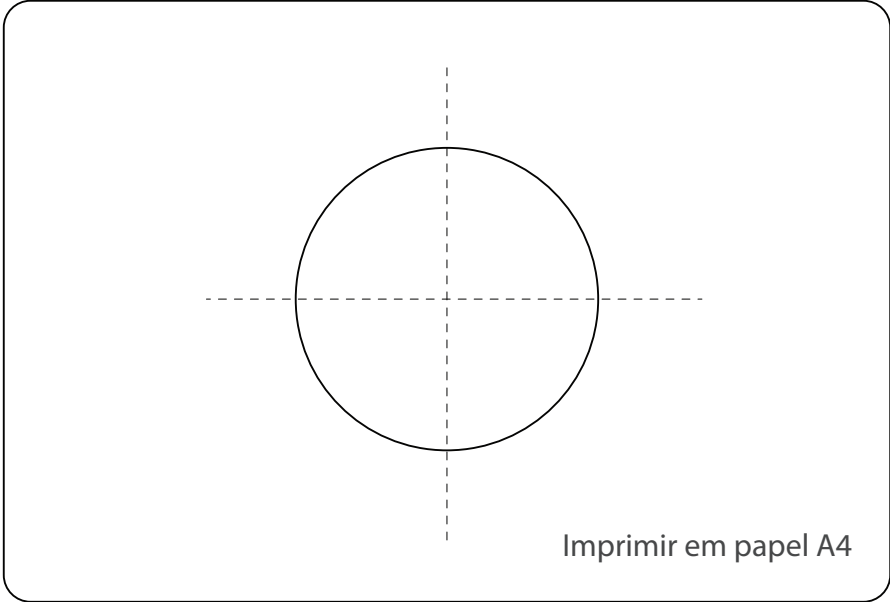
O projetor Perryn individual foi concebido para ser instalado num teto em gesso cartonado com um orifício. É necessária uma serra de orifício de 40 mm para os fios e mecanismo de travamento. Faça o orifício para os fios e o mecanismo de travamento (o modelo pode ser encontrado na página 5)

Para colocar o candeeiro na devida posição, dobre os dois cliques de mola e insira a fixação através do orifício, os cliques primeiro. O projetor pode ser empurrado para o teto até que as molas assentem na devida posição. Posicione o projetor na direção pretendida.



Depois de o posicionar, insira uma lâmpada GU10 de 50 mm (Arthur ou Chester) ou uma lâmpada de 35 mm (Court) no abajur e teste a luz para garantir que a cablagem está correta.





## Ficha técnica do projetor 35mm Perryn duplo



35mm - Antique Brass  
Code - 10932



35mm - Bronze  
Code - 11589



35mm - Polished Nickel  
Code - 15129

Localização	Interior
Classe	Classe 1
Classificação IP	-
Zona de casa de banho	Zonea 3
É necessária fonte	Não
Orifício	35mm - 45mm
Profundidade do encaixe	30mm
Classificação de incêndio	Não
Comprimento do cabo	200mm
Fonte de luz	GU10
Potência máxima	x2 3W
Lâmpada incluída	Não
Ângulo de inclinação ajustável	180
Interruptor incluído	Não
Regulável	Dependente da lâmpada
Tensão nominal	220-240V
Frequência nominal	50 /60Hz



## Ficha técnica do projetor 50mm Perryn duplo



50mm - Antique Brass  
Code - 17452



50mm - Bronze  
Code - 19848



50mm - Polished Nickel  
Code - 15060

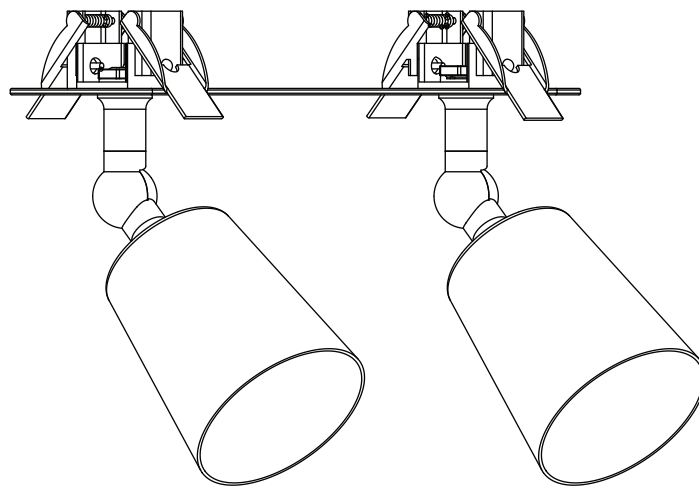
Localização	Interior
Classe	Classe 1
Classificação IP	-
Zona de casa de banho	Zonea 3
É necessária fonte	Não
Orifício	35mm - 45mm
Profundidade do encaixe	30mm
Classificação de incêndio	Não
Comprimento do cabo	200mm
Fonte de luz	GU10
Potência máxima	x2 6W
Lâmpada incluída	Não
Ângulo de inclinação ajustável	180
Interruptor incluído	Não
Regulável	Dependente da lâmpada
Tensão nominal	220-240V
Frequência nominal	50 /60Hz



## Instruções do projetor Perryn duplo

Antes da instalação, a fonte de alimentação deve ser isolada no disjuntor da unidade de consumo. Verifique se a alimentação está desligada.

O projetor Perryn duplo tem de ser instalado de acordo com os mais recentes regulamentos de construção. Em caso de dúvida, contacte um electricista qualificado.

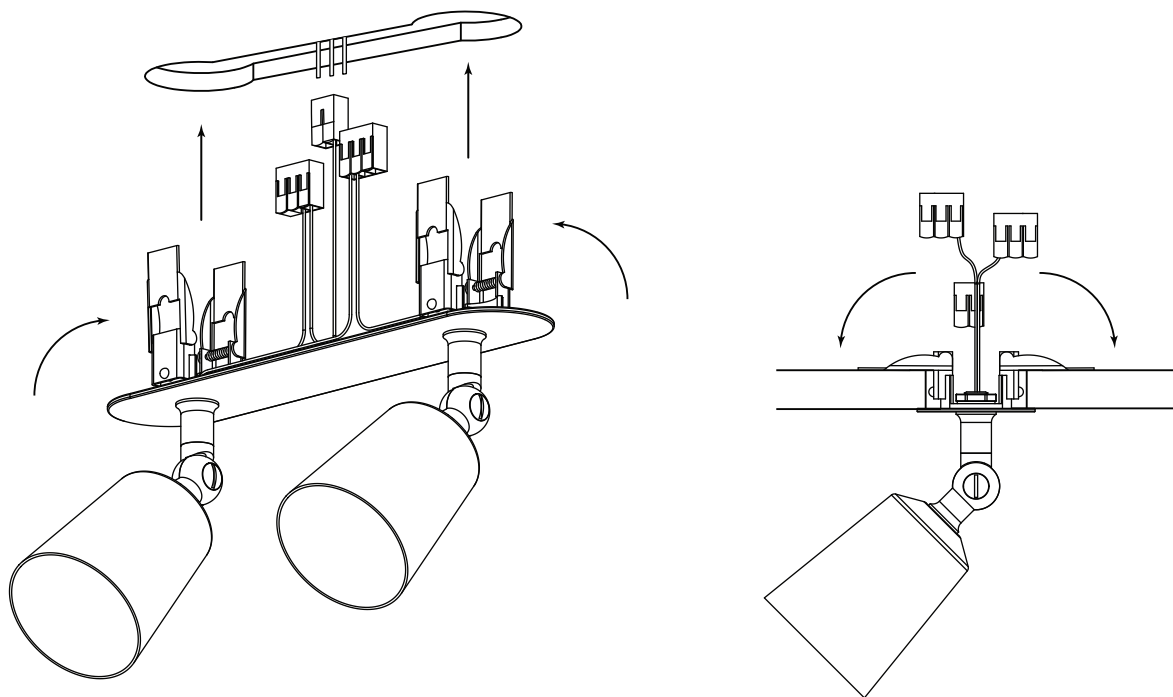


### Instalação

O projetor Perryn duplo foi concebido para ser instalado num teto em gesso cartonado com um orifício. É necessária uma serra de orifício de 40 mm para os fios e mecanismo de travamento. Faça dois orifícios para os fios e o mecanismo de travamento a 15 cm de distância. Usando uma serra pequena, corte uma faixa entre os dois orifícios (o modelo pode ser encontrado na página 5).

Para colocar o candeeiro na devida posição, dobre os quatro cliques de mola e insira a fixação através do orifício, os cliques primeiro. O projetor pode ser empurrado para o teto até que as molas assentem na devida posição. Posicione o projetor na direção pretendida.





Depois de o posicionar, insira uma lâmpada GU10 de 50 mm (Arthur ou Chester) ou uma lâmpada de 35 mm (Court) no abajur e teste a luz para garantir que a cablagem está correta.

