

Ficha técnica do projetor 35mm Baylis individual



35mm - Latão Antigo
Código - 15026



35mm - Bronze Código
- 19305



35mm - Níquel Polido Código
Code - 14666

Localização	Interior
Interior	Classe 1
Classificação IP	-
Zona de casa de banho	Zona 3
É necessária fonte	Não
Orifício	20mm
Profundidade do encaixe	50mm
Classificação de incêndio	Não
Comprimento do cabo	200mm

Fonte de luz	GU10
Potência máxima	3W
Lâmpada incluída	Não
Ângulo de inclinação ajustável	180

Interruptor incluído	NNão
Regulável	Dependente da lâmpada
Tensão nominal	220-240V
Frequência nominal	50 /60Hz



Ficha técnica do projetor 50mm Baylis individual

50mm - Latão Antigo
Código- 1897550mm - Bronze Código
Code - 1344950mm - Níquel Polido Código
Code - 10625

Localização	Interior
Interior	Classe 1
Classificação IP	-
Zona de casa de banho	Zona 3
É necessária fonte	Não
Orifício	20mm
Profundidade do encaixe	50mm
Classificação de incêndio	Não
Comprimento do cabo	200mm

Fonte de luz	GU10
Potência máxima	6W
Lâmpada incluída	Não
Ângulo de inclinação ajustável	180

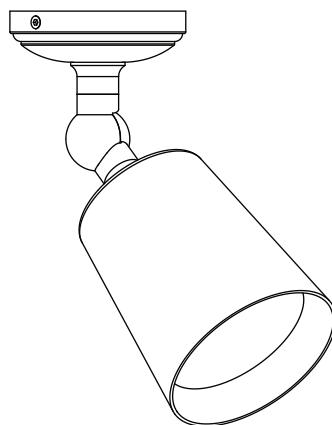
Interruptor incluído	NNão
Regulável	Dependente da lâmpada
Tensão nominal	220-240V
Frequência nominal	50 /60Hz



Instruções do projetor Baylis individual

Antes da instalação, a fonte de alimentação deve ser isolada no disjuntor da unidade de consumo. Verifique se a alimentação está desligada.

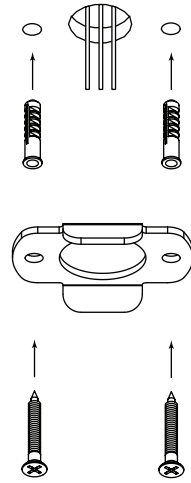
O projetor Baylis individual tem de ser instalado de acordo com os mais recentes regulamentos de construção. Em caso de dúvida, contacte um electricista qualificado.



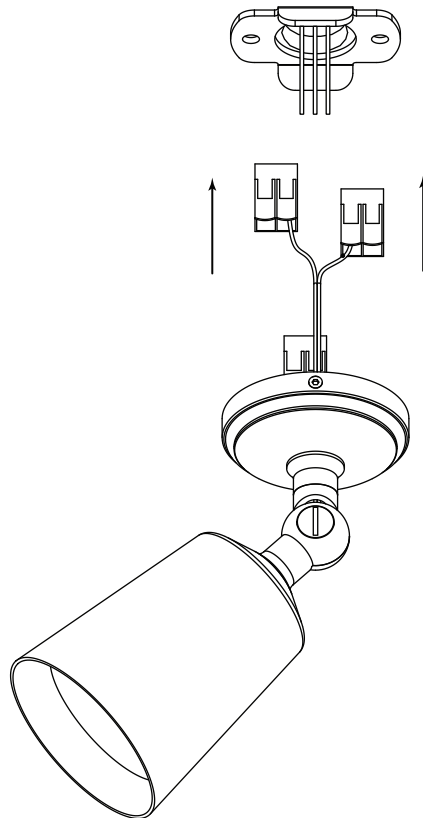
Instalação

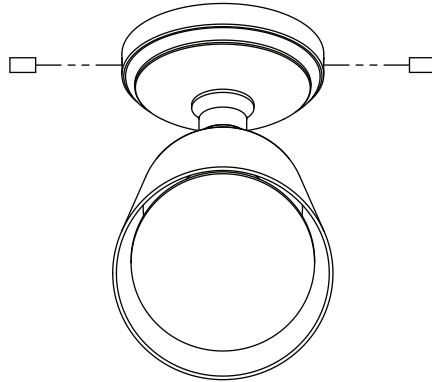
O projetor Baylis individual foi concebido para ser instalado num teto ou numa parede com um orifício. É necessária uma serra de orifício de 20 mm para os fios e conetores. Faça o orifício de 20 mm para os fios e os dois furos de 6 mm para as fixações plásticas de parede (o modelo pode ser encontrado na página 6) com base na localização do fio que sai do teto ou da parede. Empurre as fixações plásticas de parede para os furos.

Use os dois parafusos fornecidos para fixar o espelho de montagem ao teto ou à parede.

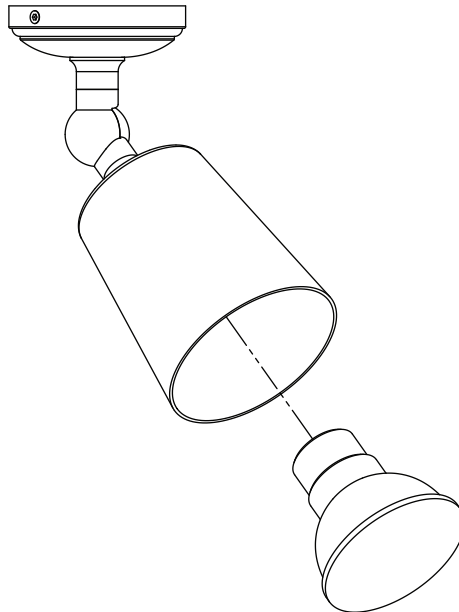


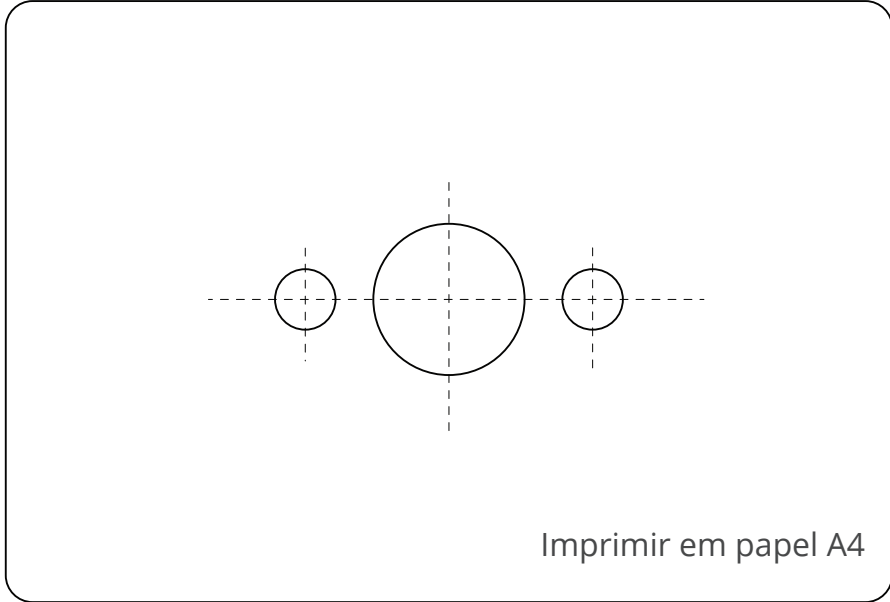
Usando o conector Wago fornecido, ligue os fios Fase (Castanho), Neutro (Azul) e Terra. Coloque os fios e os conectores Wago no orifício e pressione a tampa de latão sobre o espelho de montagem até ficar rente à superfície do teto.





Quando estiver rente, aperte os dois parafusos de fixação até que o projetor esteja fixo. Insira uma lâmpada GU10 de 50 mm (Arthur ou Chester) ou uma lâmpada de 35 mm (Court) no abajur e teste a luz para garantir que a cablagem está correta.





Ficha técnica do projetor 35mm Baylis duplo



35mm - Latão Antigo
Código - 11714



35mm - Bronze
Código - 17626



35mm - Níquel Polido
Código- 11739

Localização	Interior
Classe	Classe 1
Classificação IP	-
Zona de casa de banho	Zona 3
É necessária fonte	Não
Orifício	10mm
Profundidade do encaixe	18mm
Classificação de incêndio	Não
Comprimento do cabo	200mm

Fonte de luz	GU10
Potência máxima	x2 3W
Lâmpada incluída	Não
Ângulo de inclinação ajustável	180

Interruptor incluído	Não
Regulável	Dependente da lâmpada
Tensão nominal	220-240V
Frequência nominal	50 /60Hz



Ficha técnica do projetor 50mm Baylis duplo



50mm - Latão Antigo
Código - 11595



50mm - Bronze
Código - 15307



50mm - Níquel Polido
Código - 10257

Localização	Interior
Classe	Classe 1
Classificação IP	-
Zona de casa de banho	Zona 3
É necessária fonte	Não
Orifício	10mm
Profundidade do encaixe	18mm
Classificação de incêndio	Não
Comprimento do cabo	200mm

Fonte de luz	GU10
Potência máxima	x2 6W
Lâmpada incluída	Não
Ângulo de inclinação ajustável	180

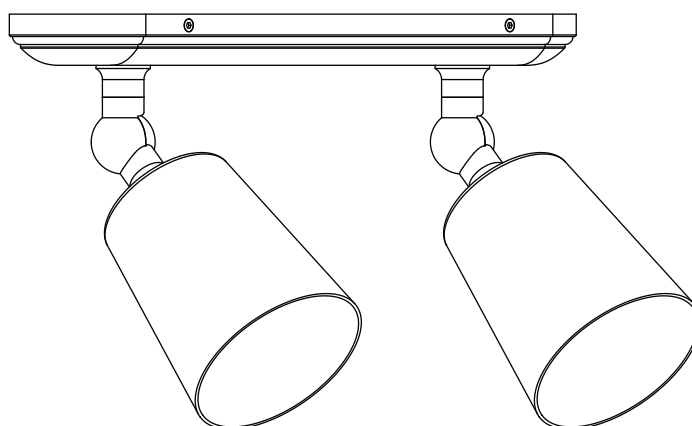
Interruptor incluído	Não
Regulável	Dependente da lâmpada
Tensão nominal	220-240V
Frequência nominal	50 /60Hz



Instruções do projetor Baylis duplo

BAntes da instalação, a fonte de alimentação deve ser isolada no disjuntor da unidade de consumo. Verifique se a alimentação está desligada.

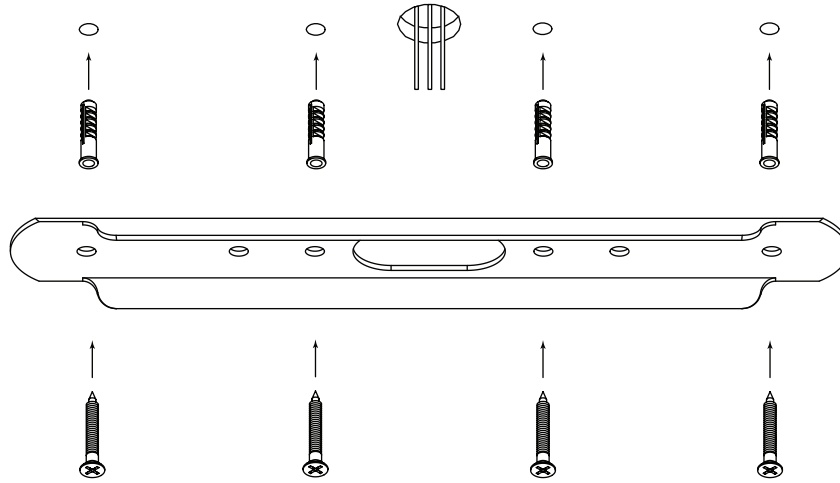
O projetor Baylis duplo tem de ser instalado de acordo com os mais recentes regulamentos de construção. Em caso de dúvida, contacte um electricista qualificado.



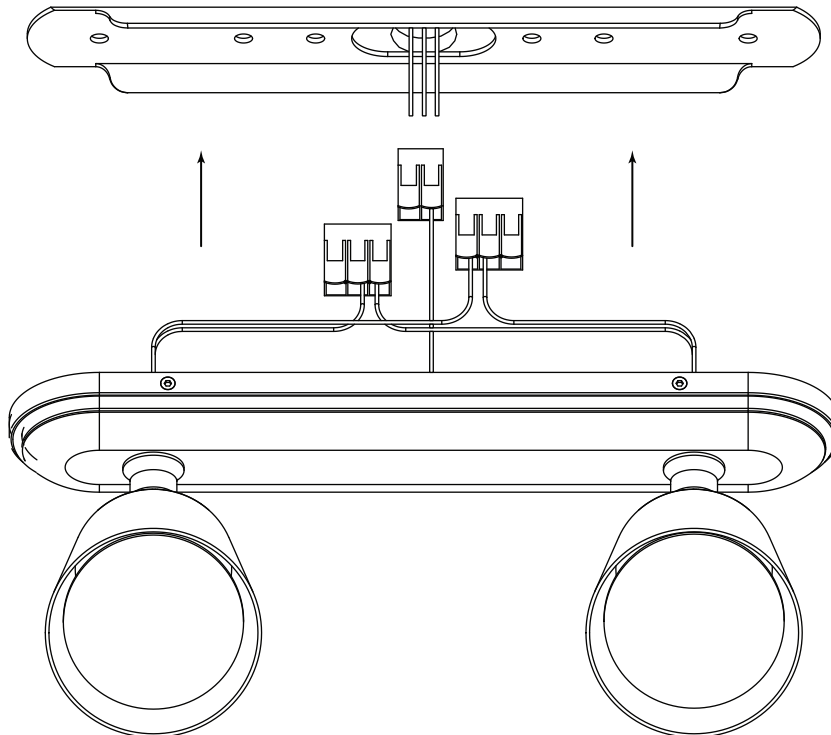
Instalação

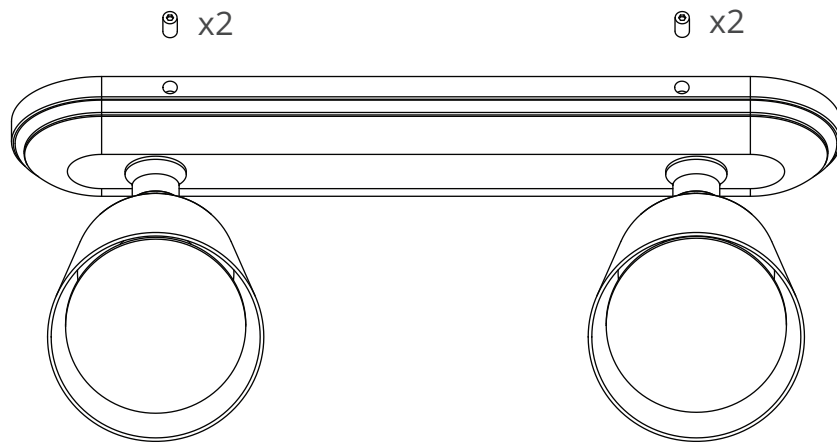
O projetor Baylis duplo foi concebido para ser instalado num teto ou numa parede. Faça os quatro furos de 6 mm para as fixações plásticas de parede (o modelo pode ser encontrado na página 6) com base na localização do fio que sai do teto ou da parede. Empurre as fixações plásticas de parede para os furos.

Use os quatro parafusos fornecidos para fixar o espelho de montagem ao teto ou à parede.

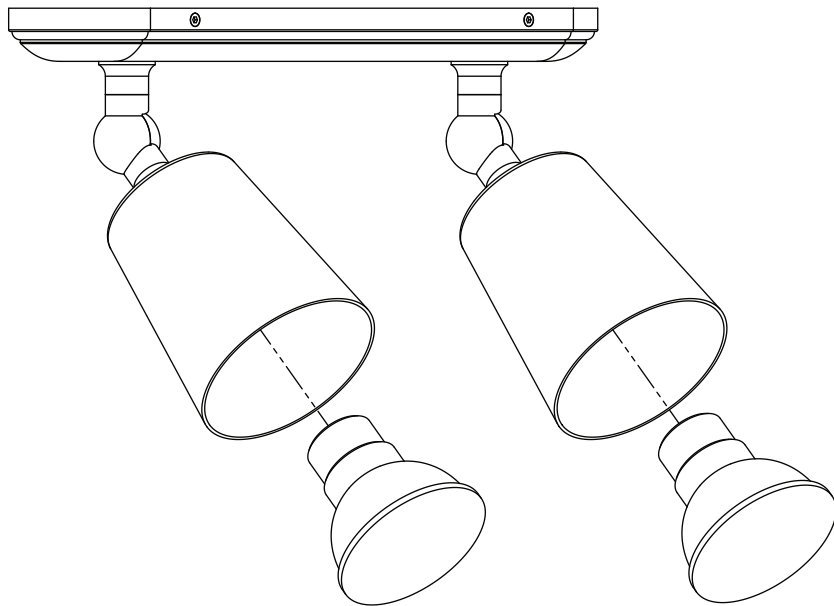


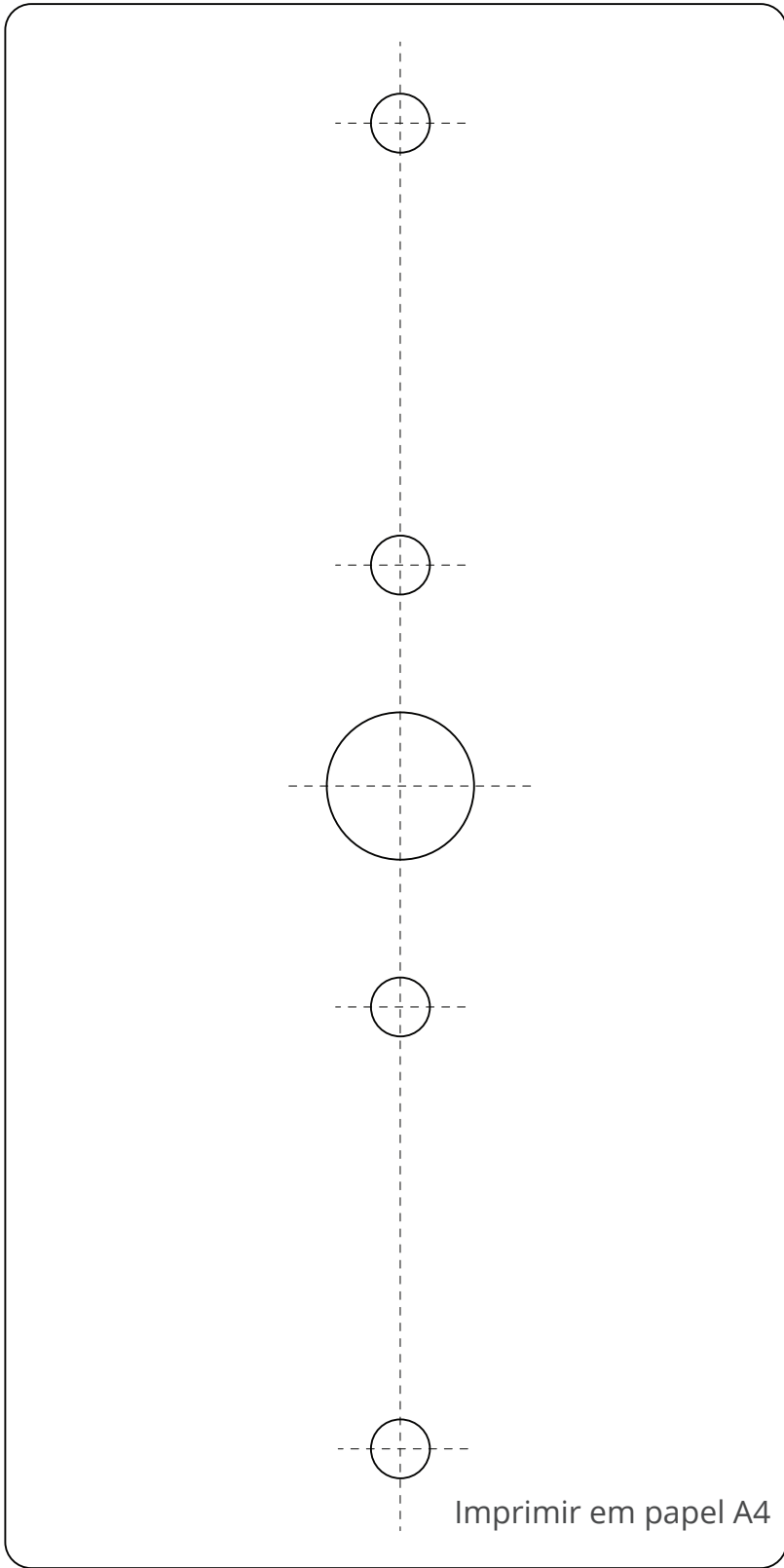
Usando o conector Wago fornecido, ligue os fios Fase (Castanho), Neutro (Azul) e Terra. Coloque os fios e os conectores Wago na tampa de latão e pressione sobre o espelho de montagem até ficar rente à superfície do teto.





Quando estiver rente, aperte os quatro parafusos de fixação até que o projetor esteja fixo. Insira uma lâmpada GU10 de 50 mm (Arthur ou Chester) ou uma lâmpada de 35 mm (Court) no abajur e teste a luz para garantir que a cablagem está correta.





Imprimir em papel A4